



図形の角 3

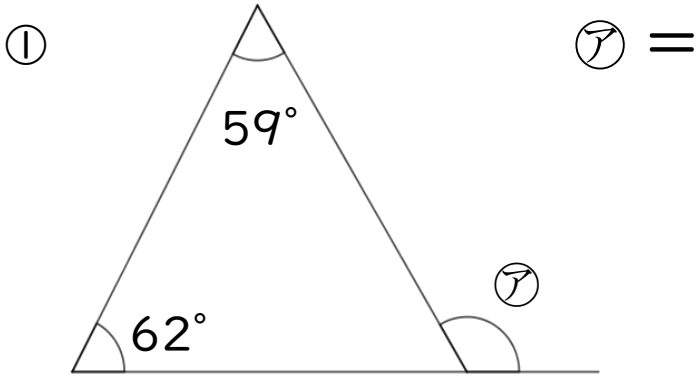
◎ 三角形の外角



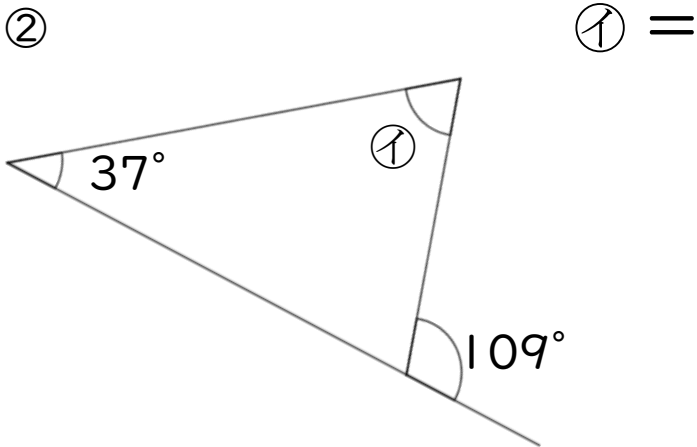
日にち： 月 日

名まえ _____

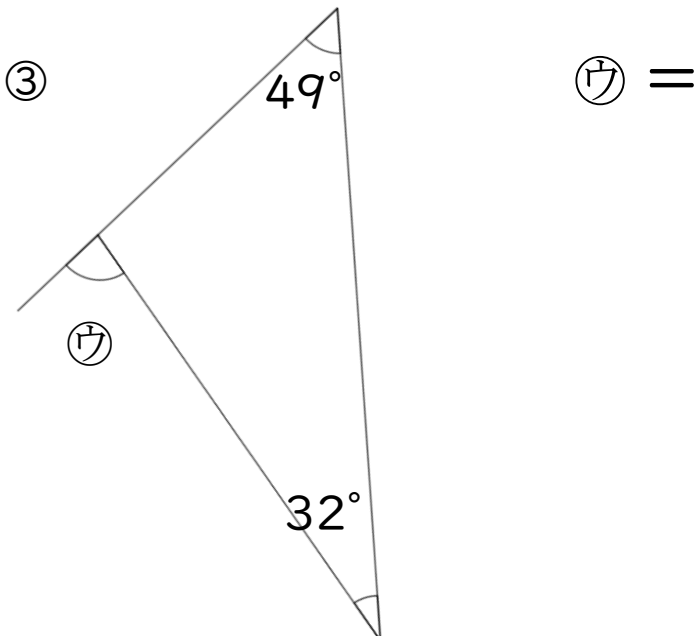
・ 次の図で、㉠～㉣の角度は何度ですか。
計算で求めましょう。



答え： _____



答え： _____



答え： _____





図形の角 3

◎ 三角形の外角

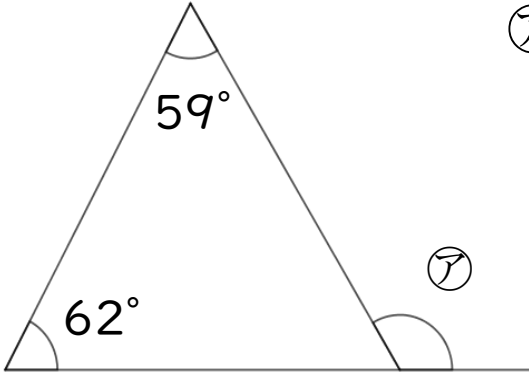


日にち： 月 日

名まえ _____

・ 次の図で、㉠～㉣の角度は何度ですか。
計算で求めましょう。

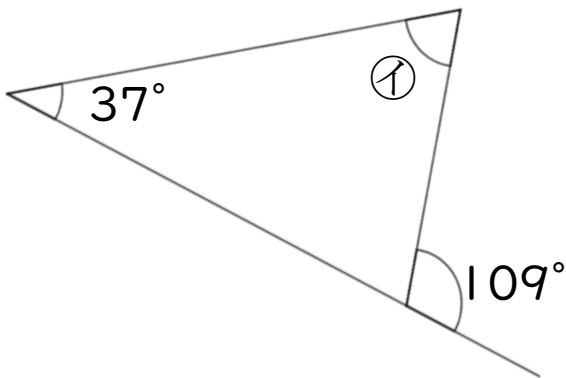
①



$$\begin{aligned} \textcircled{ア} &= 59 + 62 \\ &= 121 \end{aligned}$$

答え： 121°

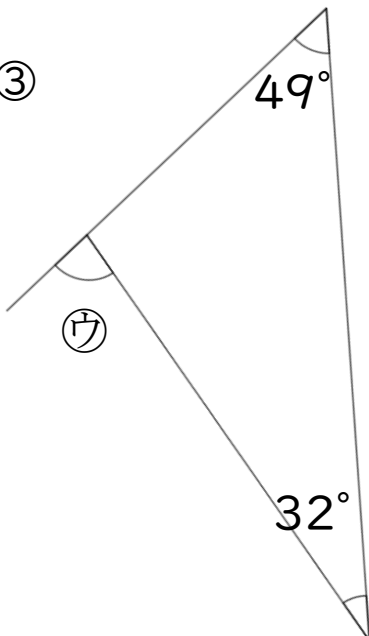
②



$$\begin{aligned} \textcircled{イ} &= 109 - 37 \\ &= 72 \end{aligned}$$

答え： 72°

③



$$\begin{aligned} \textcircled{ウ} &= 49 + 32 \\ &= 81 \end{aligned}$$

答え： 81°

