



図形の角 3

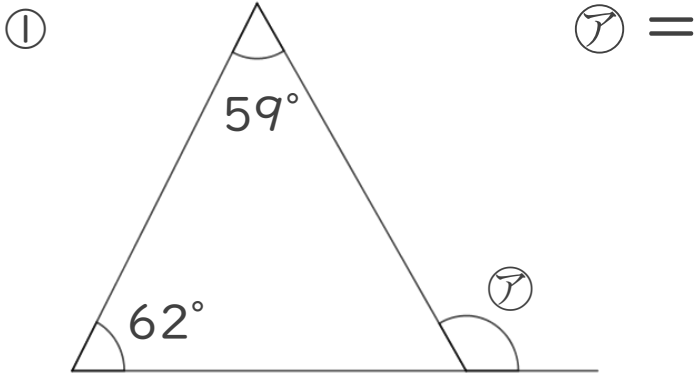
● 三角形の外角



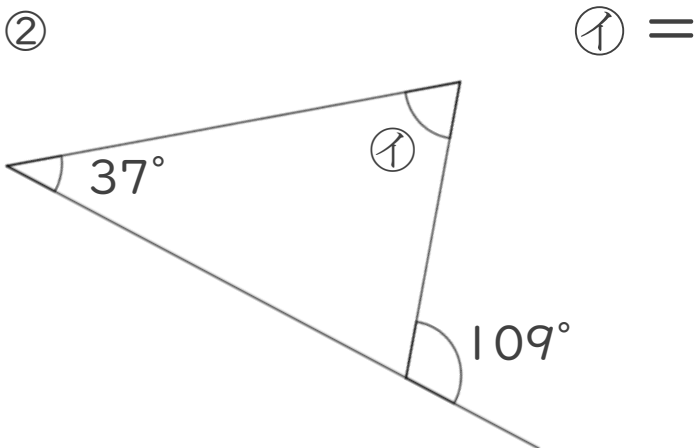
日にち： 月 日

名まえ _____

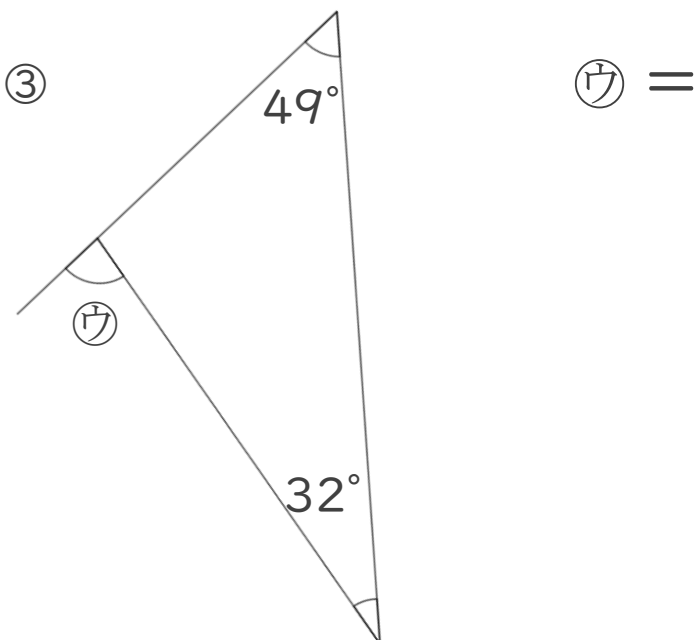
・ 次の図で、ア～ウの角度は何度ですか。
計算で求めましょう。



答え： _____



答え： _____



答え： _____



図形の角 3

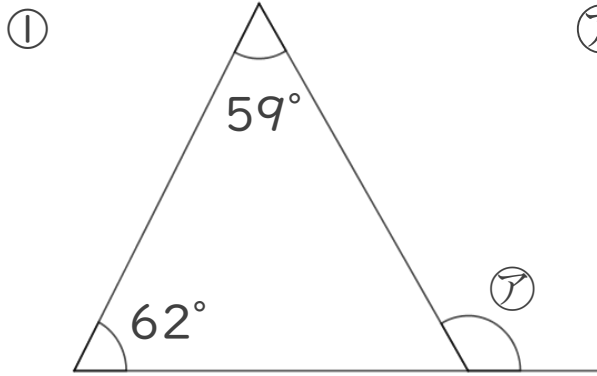
● 三角形の外角



日にち： 月 日

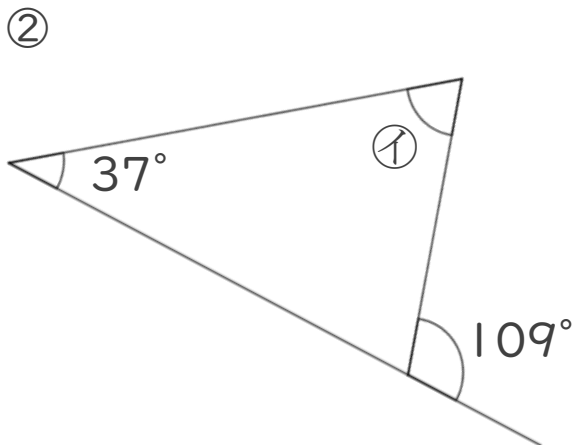
名まえ _____

・ 次の図で、ア～ウの角度は何度ですか。
計算で求めましょう。



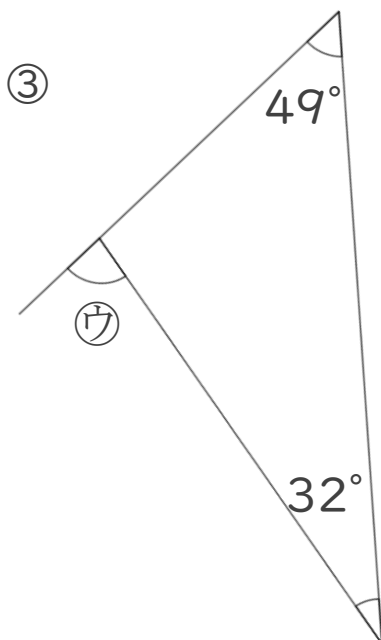
$$\begin{aligned}\text{ア} &= 59 + 62 \\ &= 121\end{aligned}$$

答え： 121°



$$\begin{aligned}\text{イ} &= 109 - 37 \\ &= 72\end{aligned}$$

答え： 72°



$$\begin{aligned}\text{ウ} &= 49 + 32 \\ &= 81\end{aligned}$$

答え： 81°