



直方体や 立方体の体積 7

◎ 凸立体の体積を
上下に分けて求める

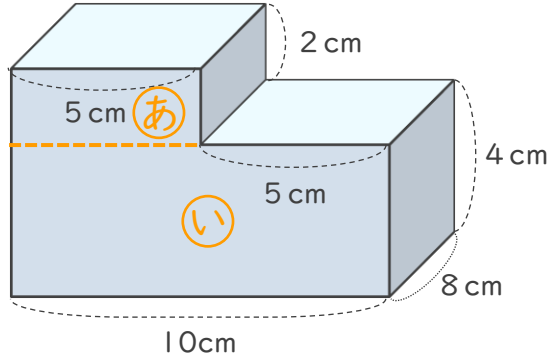


日にち： 月 日

名まえ _____

・ 次の立体の体積を求めましょう。

①



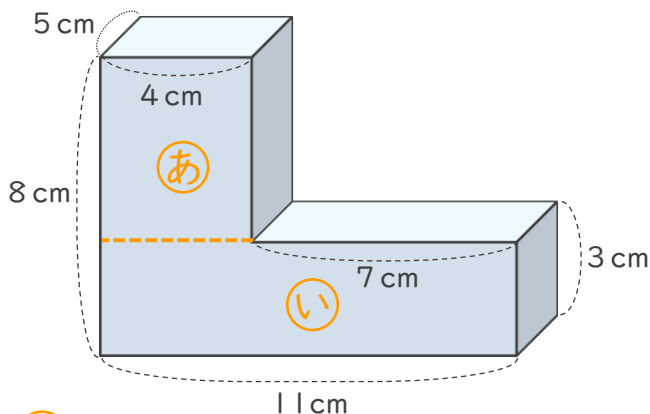
式 ①の体積は、 $8 \times 5 \times 2 = 80$ (cm³)

②の体積は、 $8 \times 10 \times 4 = 320$ (cm³)

①と②を合わせた体積は、 $80 + 320 = 400$ (cm³)

答え (400cm³)

②



式 ①の高さは、 $8 - 3 = 5$ (cm)

②の体積は、 $5 \times 4 \times 5 = 100$ (cm³)

③の体積は、 $5 \times 11 \times 3 = 165$ (cm³)

②と③を合わせた体積は、 $100 + 165 = 265$ (cm³)

答え (265cm³)

