



直方体や 立方体の体積 7

◎ 凸立体の体積を
上下に分けて求める

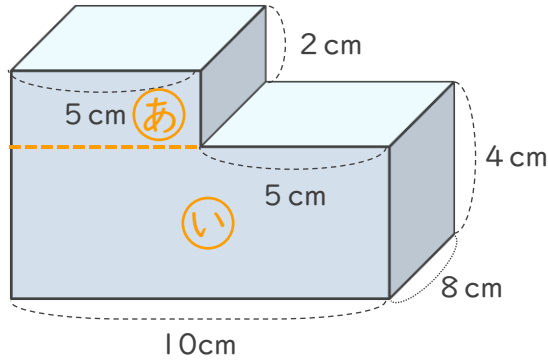


日にち： 月 日

名まえ _____

・ 次の立体の体積を求めましょう。

①



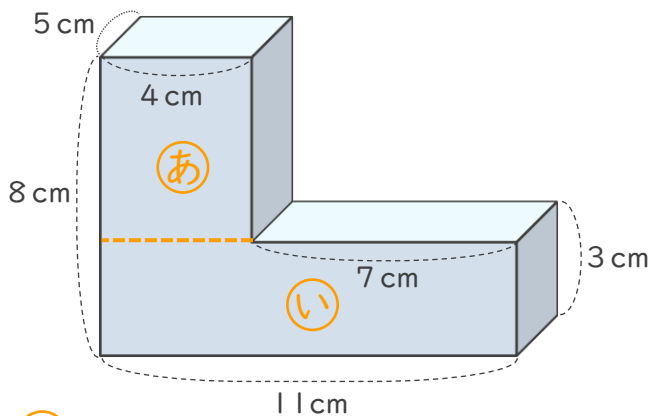
式 **あ**の体積は、 $8 \times 5 \times 2 = 80$ (cm³)

いの体積は、 $8 \times 10 \times 4 = 320$ (cm³)

あと**い**を合わせた体積は、 $80 + 320 = 400$ (cm³)

答え (**400cm³**)

②



式 **あ**の高さは、 $8 - 3 = 5$ (cm)

あの体積は、 $5 \times 4 \times 3 = 60$ (cm³)

いの体積は、 $3 \times 11 \times 8 = 264$ (cm³)

あと**い**を合わせた体積は、 $60 + 264 = 324$ (cm³)

答え (**324cm³**)

