





## 直方体や 立方体の体積 6

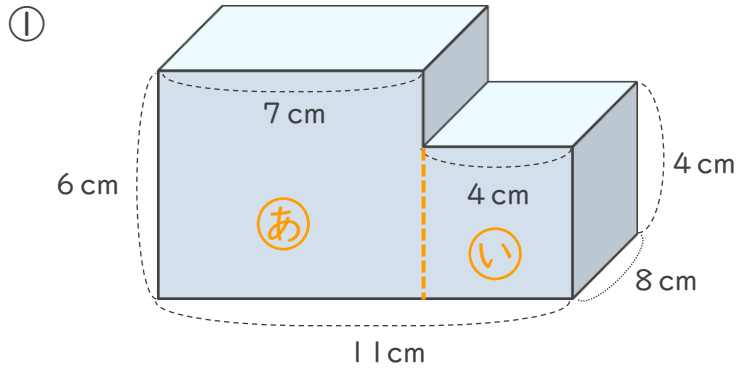
● 凸立体の体積を  
左右に分けて求める



日にち：            月            日

名まえ \_\_\_\_\_

・ 次の立体の体積を求めましょう。

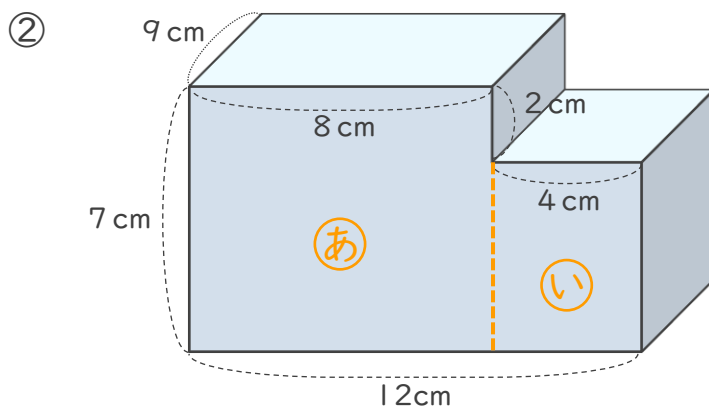


式 ①の体積は、 $8 \times 7 \times 6 = 336$  (cm<sup>3</sup>)

②の体積は、 $8 \times 4 \times 4 = 128$  (cm<sup>3</sup>)

①と②を合わせた体積は、 $336 + 128 = 464$  (cm<sup>3</sup>)

答え (            464cm<sup>3</sup>            )



式 ①の体積は、 $9 \times 8 \times 7 = 504$  (cm<sup>3</sup>)

②の高さは、 $7 - 2 = 5$  (cm)

③の体積は、 $9 \times 4 \times 5 = 180$  (cm<sup>3</sup>)

①と③を合わせた体積は、 $504 + 180 = 684$  (cm<sup>3</sup>)

答え (            684cm<sup>3</sup>            )

