



直方体や 立方体の体積 8

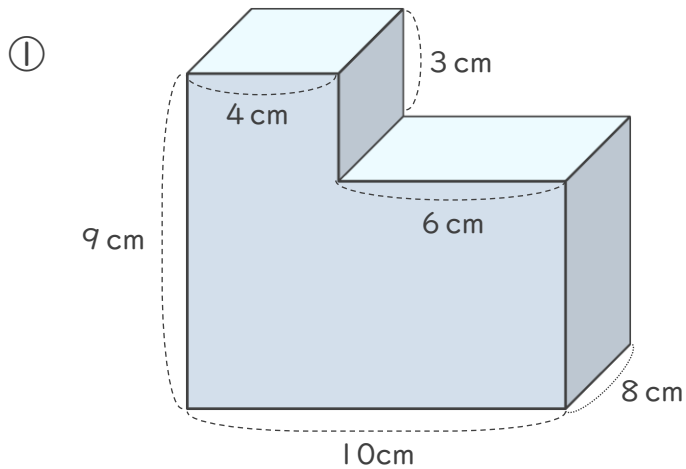
◎ 凸立体の体積を
引き算で求める



日にち： 月 日

名まえ _____

・ 次の立体の体積を求めましょう。

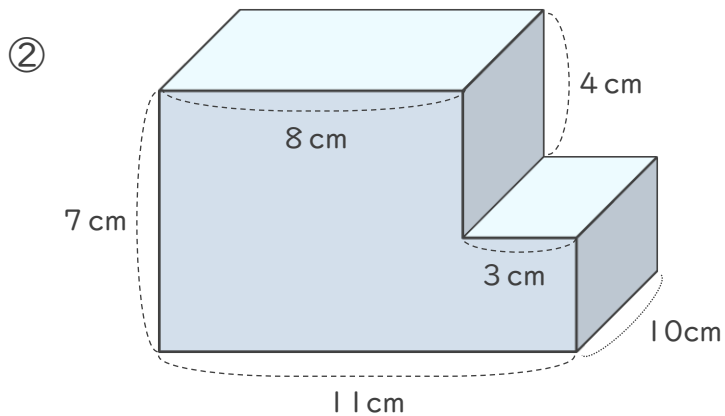


式 $8 \times 10 \times 9 = 720$

$$8 \times 6 \times 3 = 144$$

$$720 - 144 = 576$$

答え (576cm^3)



式 $10 \times 11 \times 7 = 770$

$$10 \times 3 \times 4 = 120$$

$$770 - 120 = 650$$

答え (650cm^3)

