



四角形と  
三角形の面積 8

◎ 台形の面積を求める公式

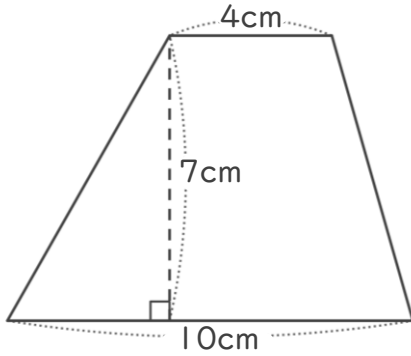


日にち：            月            日

名まえ \_\_\_\_\_

・ 次の台形の面積を計算でもとめましょう。

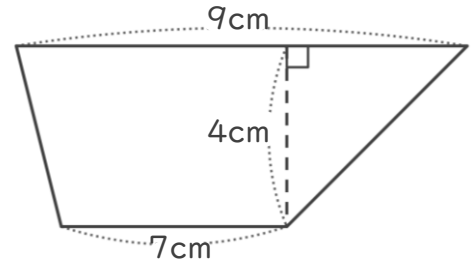
①



式：

答え： \_\_\_\_\_

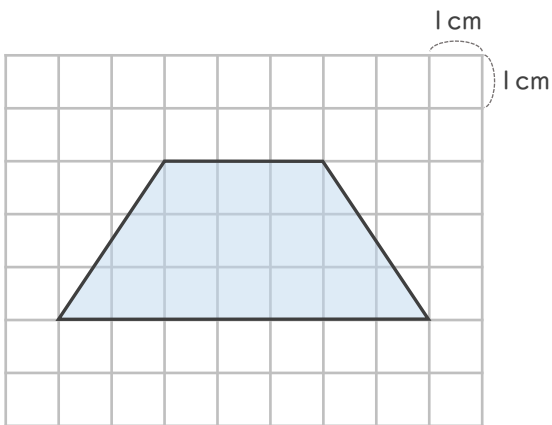
②



式：

答え： \_\_\_\_\_

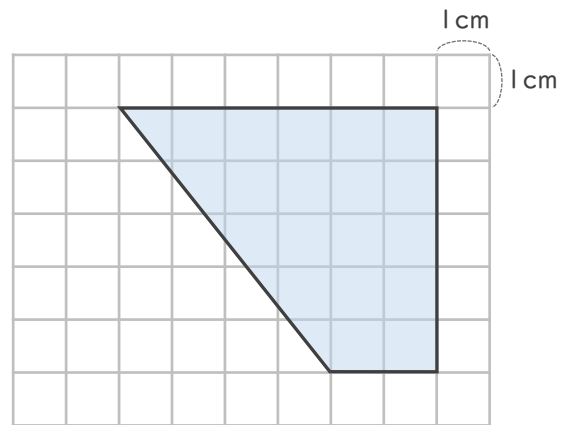
③



式：

答え： \_\_\_\_\_

④



式：

答え： \_\_\_\_\_



四角形と  
三角形の面積 8

◎ 台形の面積を求める公式

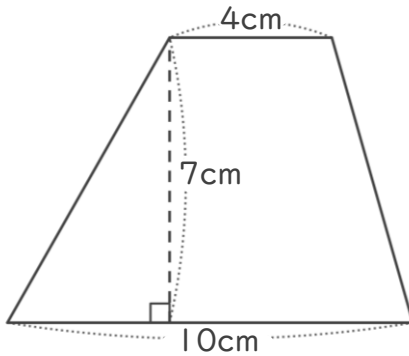


日にち：            月            日

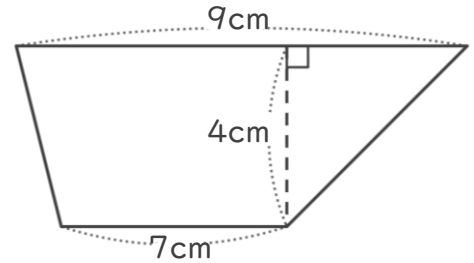
名まえ \_\_\_\_\_

・ 次の台形の面積を計算でもとめましょう。

①



②

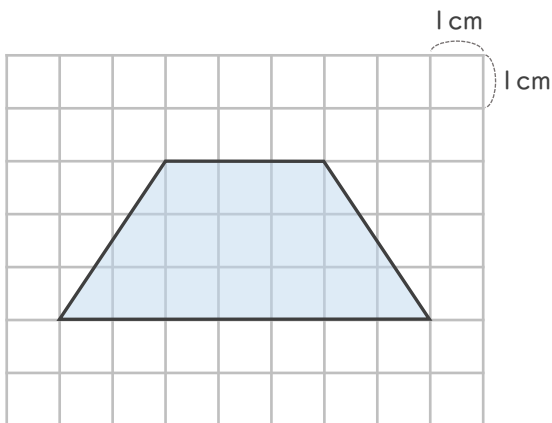


式：  $(4+10) \times 7 \div 2 = 49$     式：  $(9+7) \times 4 \div 2 = 32$

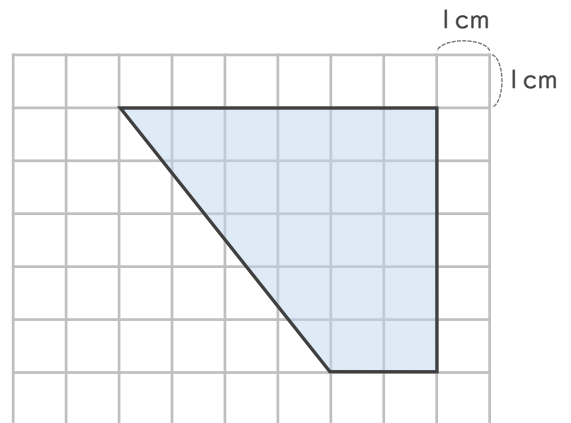
答え： 49cm<sup>2</sup>

答え： 32cm<sup>2</sup>

③



④



式：  $(3+7) \times 3 \div 2 = 15$

式：  $(6+2) \times 5 \div 2 = 20$

答え： 15cm<sup>2</sup>

答え： 20cm<sup>2</sup>

