



四角形と
三角形の面積 8

● 台形の面積を求める公式

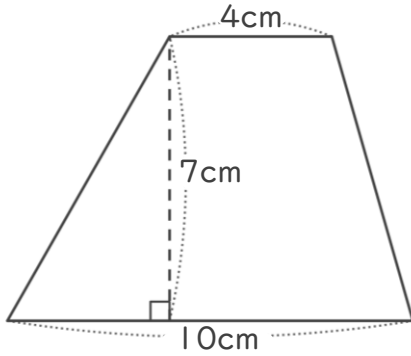


日にち： 月 日

名まえ _____

・ 次の台形の面積を計算で求めましょう。

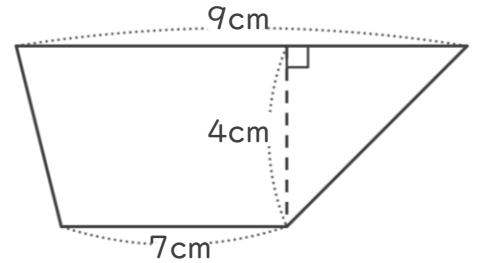
①



式：

答え： _____

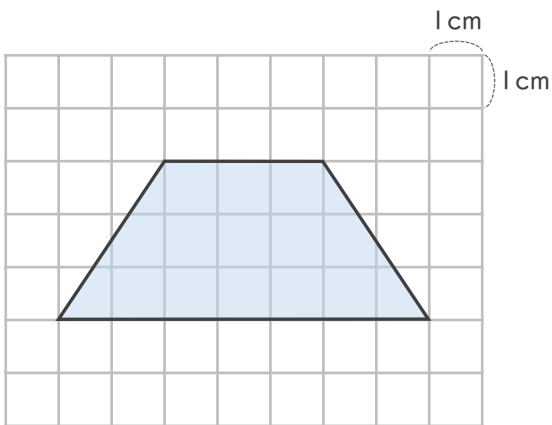
②



式：

答え： _____

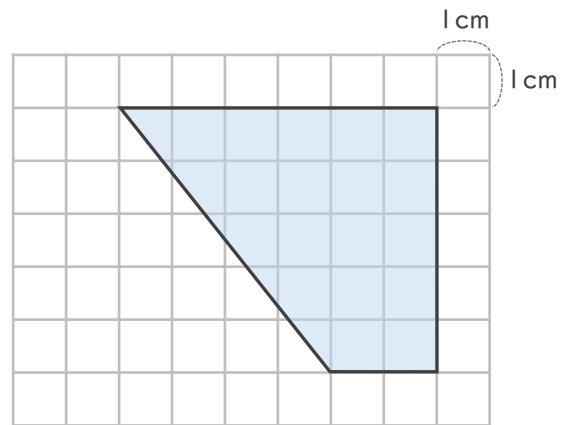
③



式：

答え： _____

④



式：

答え： _____





四角形と
三角形の面積 8

◎ 台形の面積を求める公式

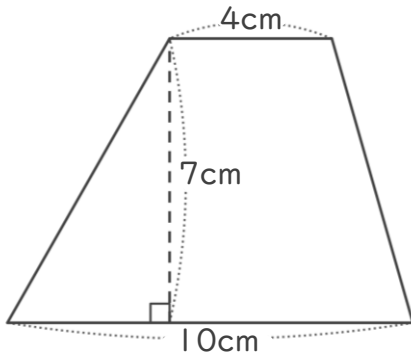


日にち： 月 日

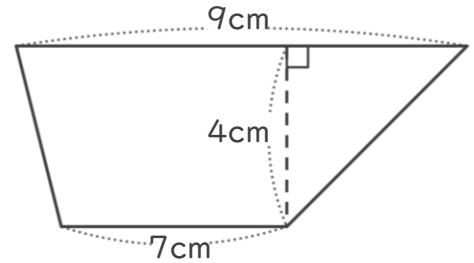
名まえ _____

・ 次の台形の面積を計算で求めましょう。

①



②

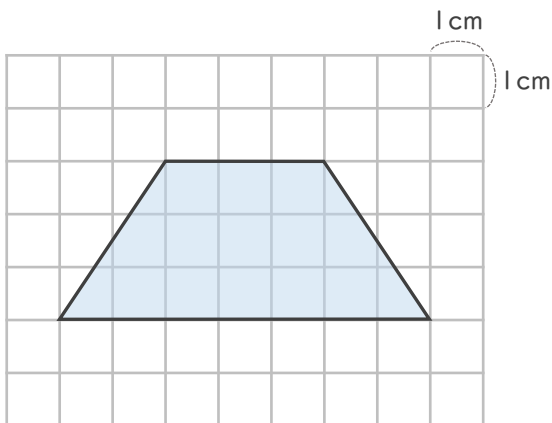


式： $(4+10) \times 7 \div 2 = 49$ 式： $(9+7) \times 4 \div 2 = 32$

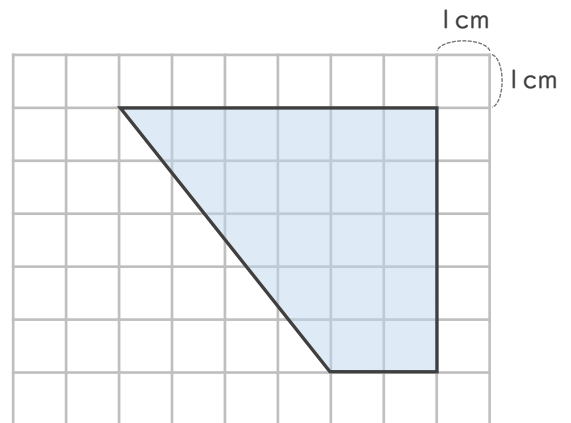
答え： 49cm²

答え： 32cm²

③



④



式： $(3+7) \times 3 \div 2 = 15$ 式： $(6+2) \times 5 \div 2 = 20$

答え： 15cm²

答え： 20cm²

