



合同な図形 5

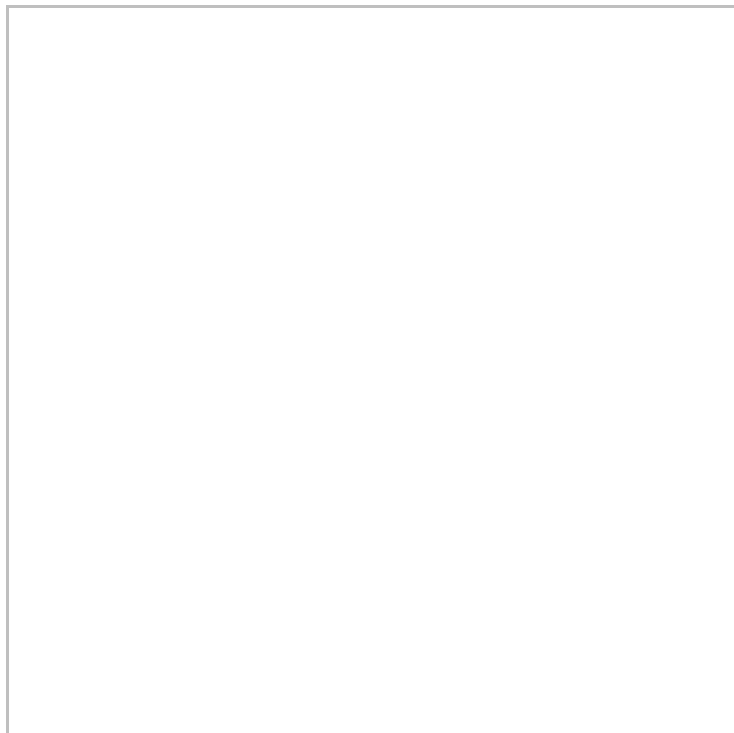
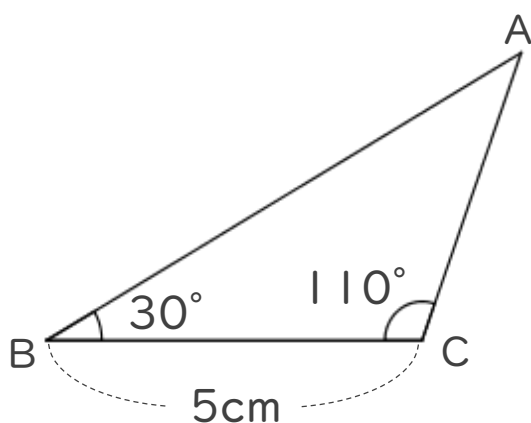
◎ 合同な三角形の作図
(1組の辺とその両端の角)



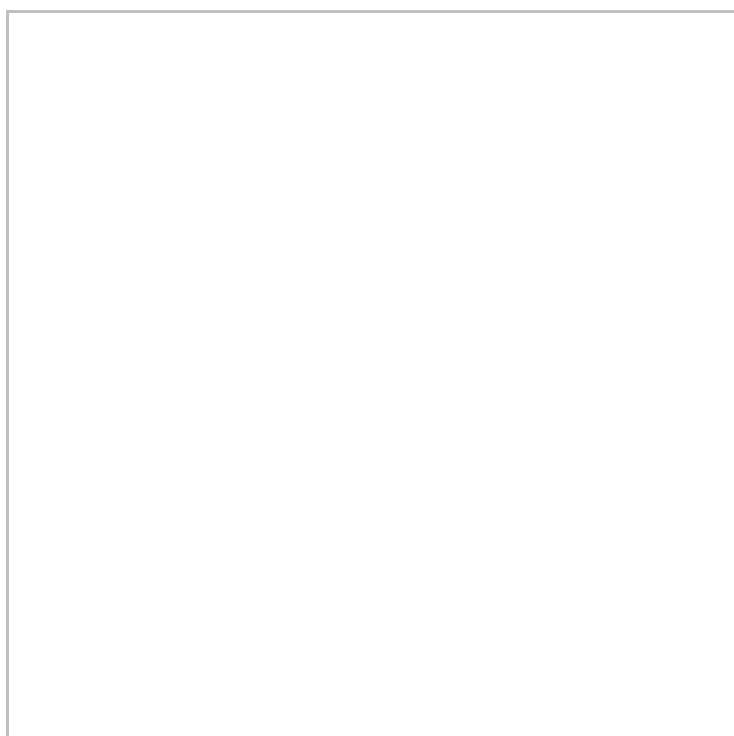
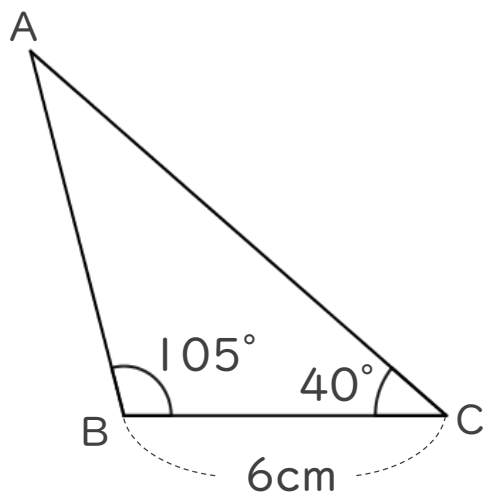
日にち： 月 日

名まえ _____

1 次の三角形ABCと合同な三角形をかきましょう。



2 下の図のような三角形を、図にかかっている長さに直してかきましょう。





合同な図形 5

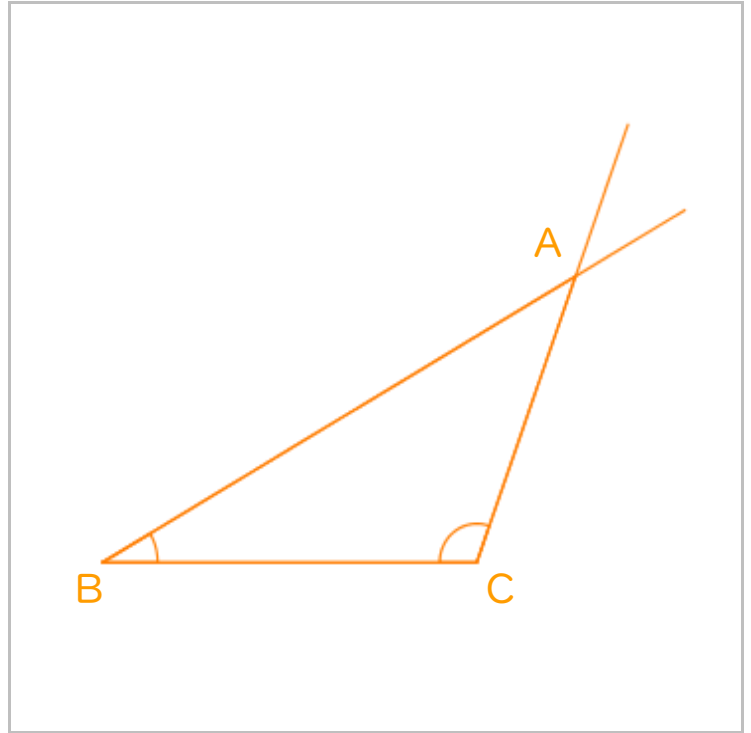
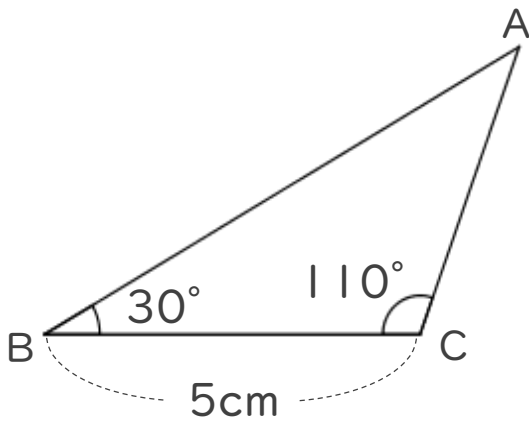
◎ 合同な三角形の作図
(1組の辺とその両端の角)



日にち： 月 日

名まえ _____

1 次の三角形ABCと合同な三角形をかきましょう。



2 下の図のような三角形を、図にかかっている長さに直してかきましょう。

