



合同な図形 7

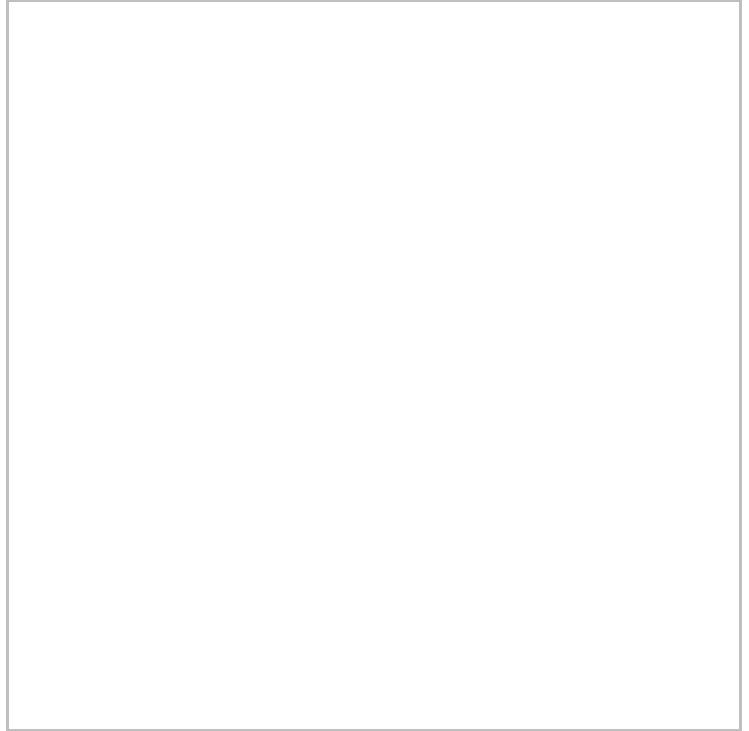
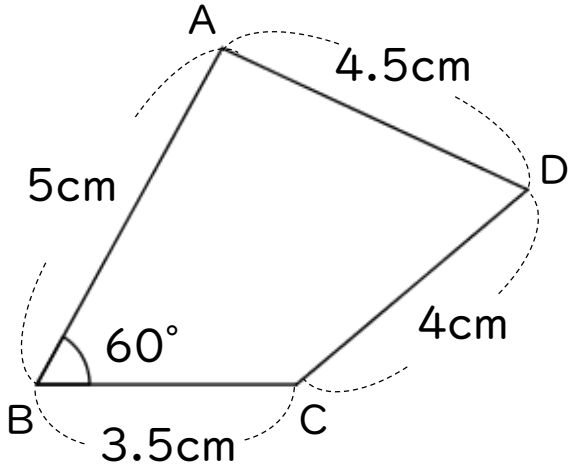
● 合同な四角形の作図
(4組の辺と1つの角)



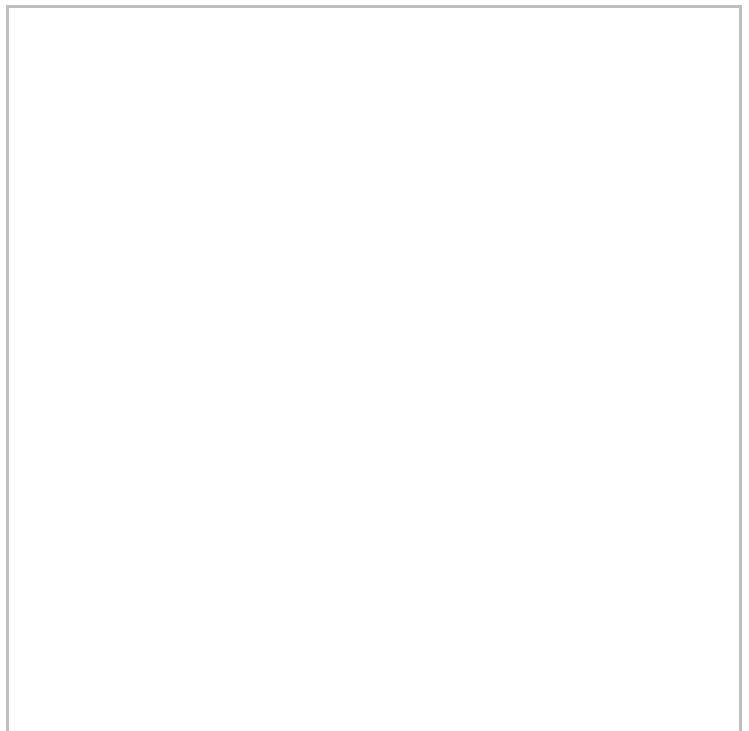
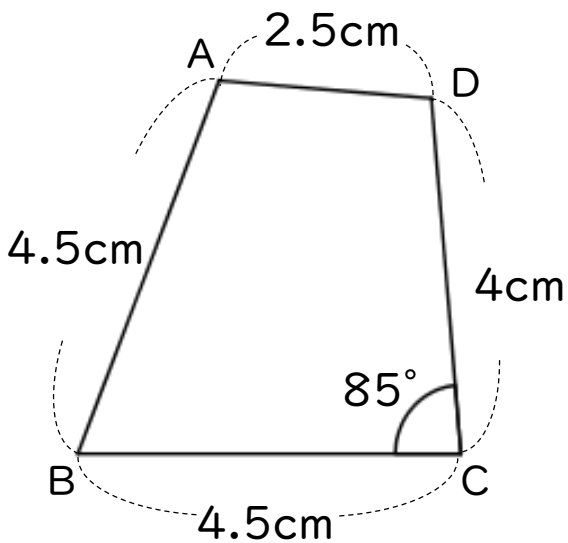
日にち： 月 日

名まえ _____

1 次の四角形ABCDと合同な四角形をかきなさい。



2 下の図のような四角形を、図にかかっている長さに直してかきましょう。





合同な図形 7

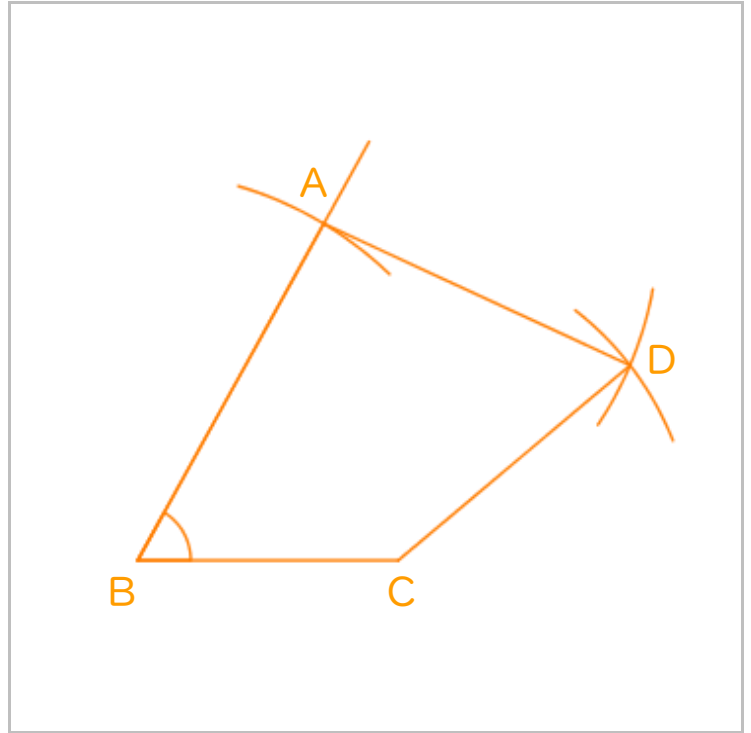
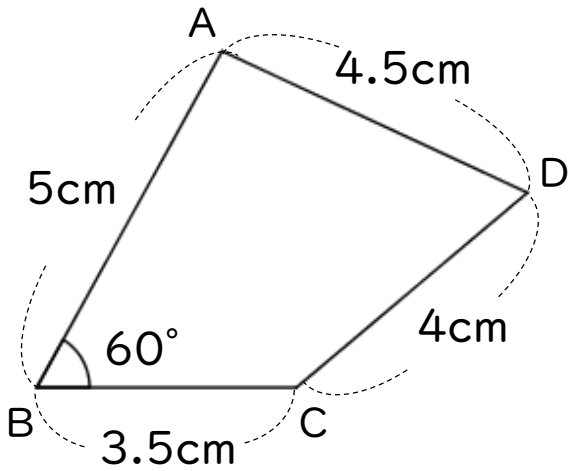
合同な四角形の作図
(4組の辺と1つの角)



日にち： 月 日

名まえ _____

1 次の四角形ABCDと合同な四角形をかきなさい。



2 下の図のような四角形を、図にかかされている長さに直してかきましょう。

