

# 図形の角 5

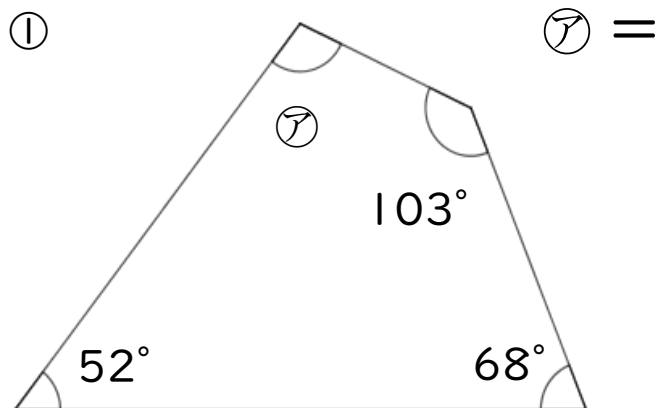
四角形の内角



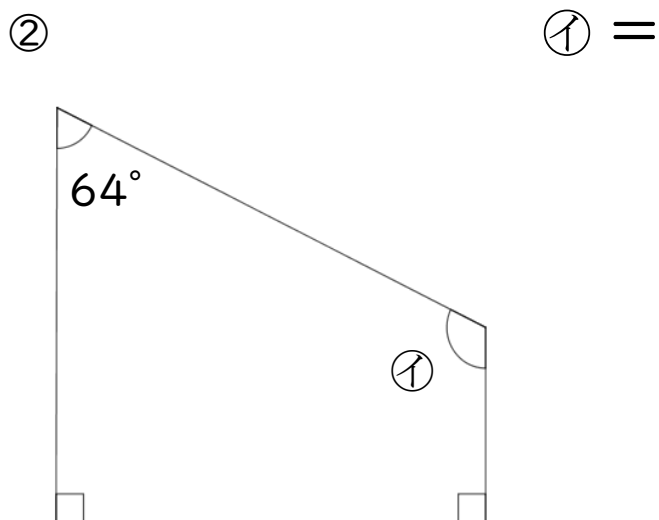
日にち： 月 日

名まえ \_\_\_\_\_

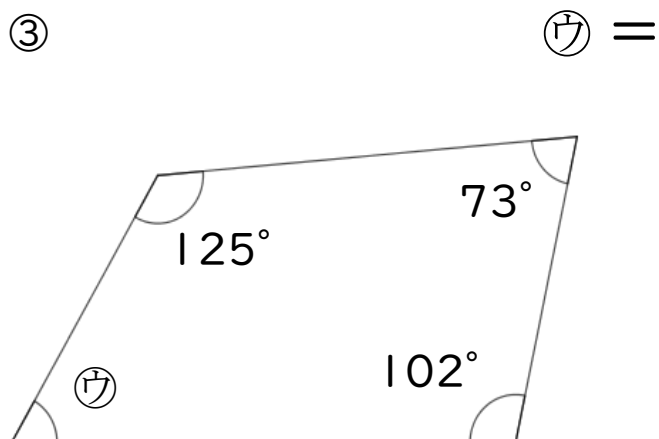
・次の図で、ア～ウの角度は何度ですか。  
計算で求めましょう。



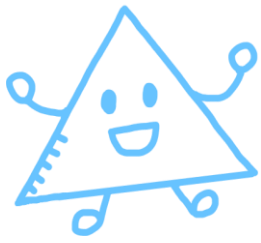
答え： \_\_\_\_\_



答え： \_\_\_\_\_



答え： \_\_\_\_\_



## 図形の角 5

### 四角形の内角

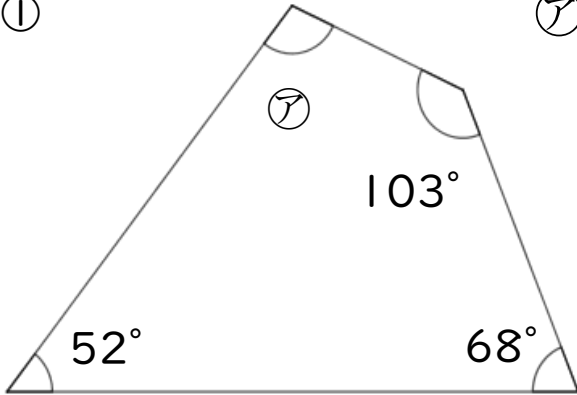


日にち：            月            日

名まえ \_\_\_\_\_

・次の図で、ア～ウの角度は何度ですか。  
計算で求めましょう。

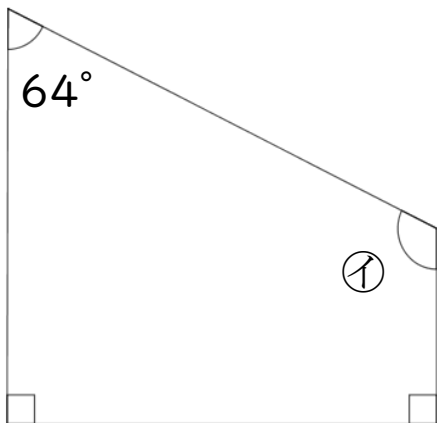
①



$$\begin{aligned}\text{ア} &= 360 - (52 + 103 + 68) \\ &= 360 - 223 \\ &= 137\end{aligned}$$

答え： 137°

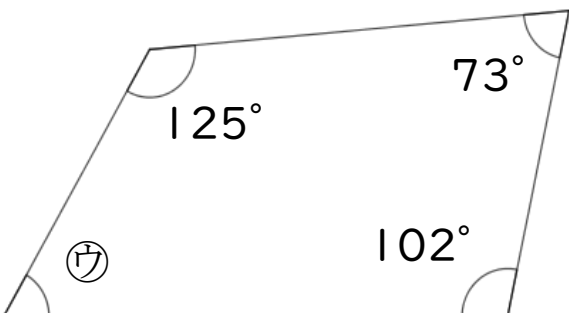
②



$$\begin{aligned}\text{イ} &= 360 - (64 + 90 + 90) \\ &= 360 - 244 \\ &= 116\end{aligned}$$

答え： 116°

③



$$\begin{aligned}\text{ウ} &= 360 - (125 + 73 + 102) \\ &= 360 - 300 \\ &= 60\end{aligned}$$

答え： 60°