

図形の角 5

四角形の内角



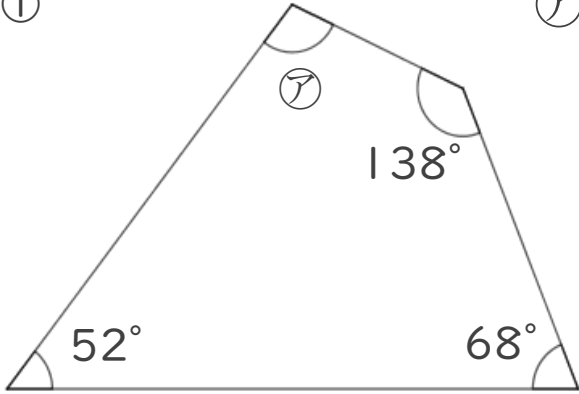
日にち： 月 日

名まえ _____

・次の図で、ア～ウの角度は何度ですか。
計算で求めましょう。

①

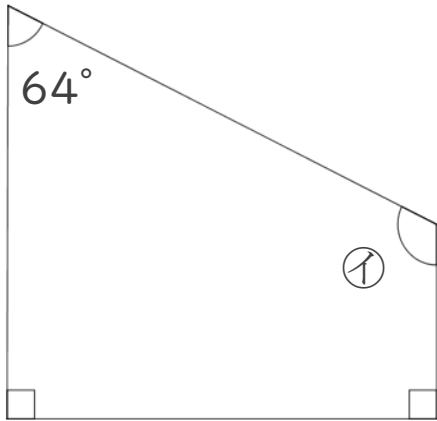
ア =



答え： _____

②

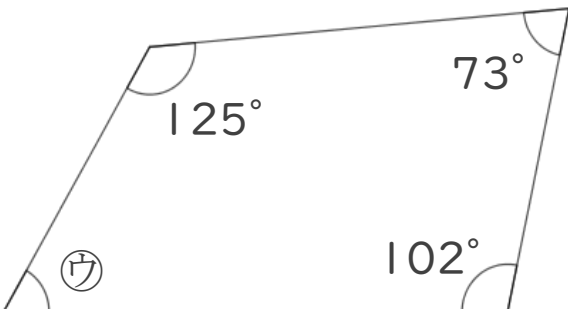
イ =



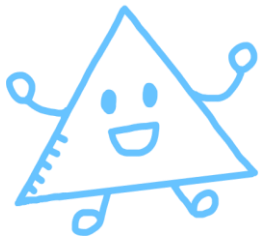
答え： _____

③

ウ =



答え： _____



図形の角 5

四角形の内角

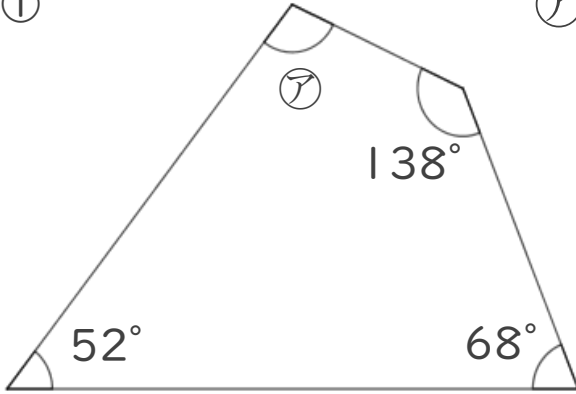


日にち： 月 日

名まえ _____

・次の図で、ア～ウの角度は何度ですか。
計算で求めましょう。

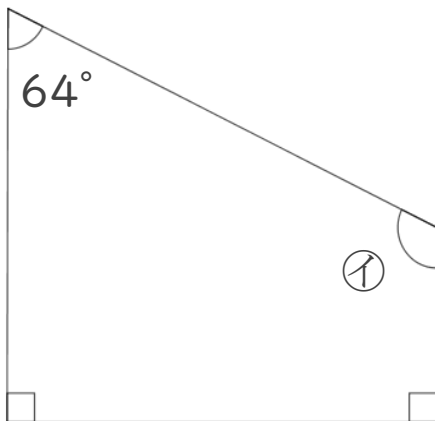
①



$$\begin{aligned}\text{ア} &= 360 - (138 + 68 + 52) \\ &= 360 - 258 \\ &= 102\end{aligned}$$

答え： 102°

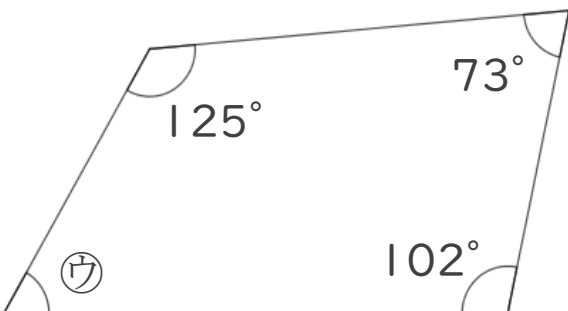
②



$$\begin{aligned}\text{イ} &= 360 - (64 + 90 + 90) \\ &= 360 - 244 \\ &= 116\end{aligned}$$

答え： 116°

③



$$\begin{aligned}\text{ウ} &= 360 - (125 + 73 + 102) \\ &= 360 - 300 \\ &= 60\end{aligned}$$

答え： 60°

