



# 図形の角 7

## 四角形の外角



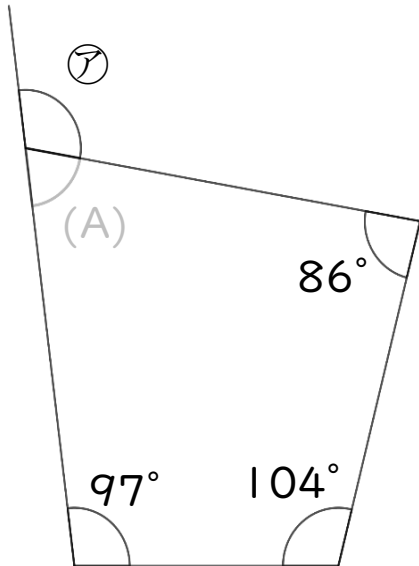
日にち： 月 日

名まえ \_\_\_\_\_

・ 次の図で、ア・イの角度は何度ですか。  
計算で求めましょう。

①

(A) =

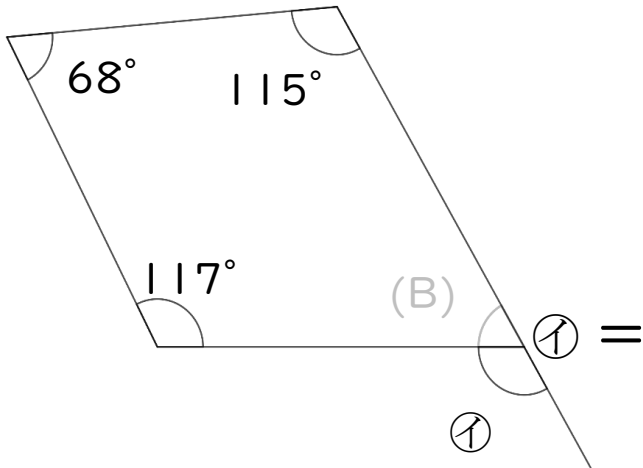


ア =

答え： \_\_\_\_\_

②

(B) =



イ =

答え： \_\_\_\_\_





# 図形の角 7

## 四角形の外角

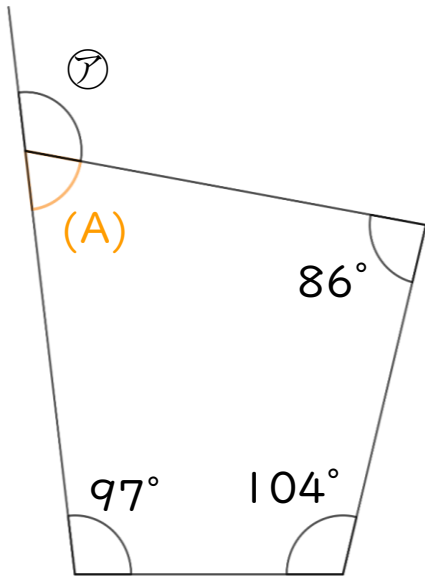


日にち： 月 日

名まえ \_\_\_\_\_

・ 次の図で、ア・イの角度は何度ですか。  
計算で求めましょう。

①

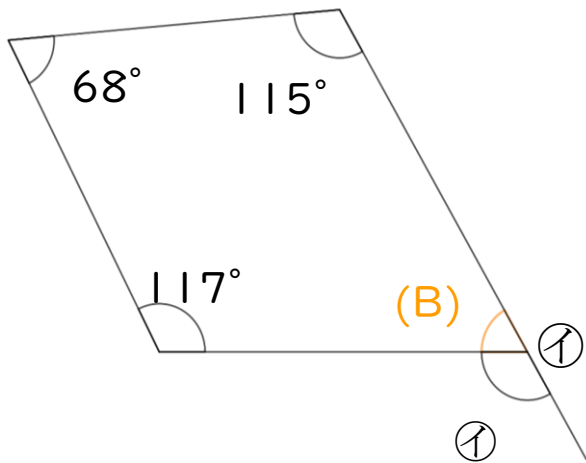


$$\begin{aligned} (A) &= 360 - (97 + 86 + 104) \\ &= 360 - 287 \\ &= 73 \end{aligned}$$

$$\begin{aligned} \text{ア} &= 180 - 73 \\ &= 107 \end{aligned}$$

答え： 107°

②



$$\begin{aligned} (B) &= 360 - (68 + 117 + 115) \\ &= 360 - 300 \\ &= 60 \end{aligned}$$

$$\begin{aligned} \text{イ} &= 180 - 60 \\ &= 120 \end{aligned}$$

答え： 120°

