



図形の角 7

四角形の外角



日にち： 月 日

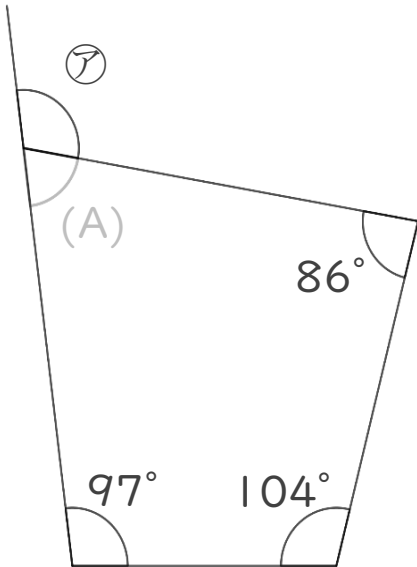
名まえ _____

・ 次の図で、 $\textcircled{ア}$ ・ $\textcircled{イ}$ の角度は何度ですか。

計算で求めましょう。(うすい字は、なぞりましょう。)

①

(A) =

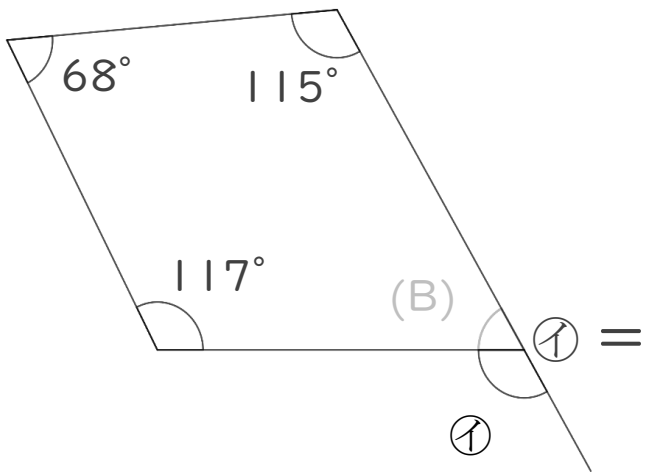


$\textcircled{ア}$ =

答え： _____

②

(B) =



$\textcircled{イ}$ =

答え： _____





図形の角 7

四角形の外角



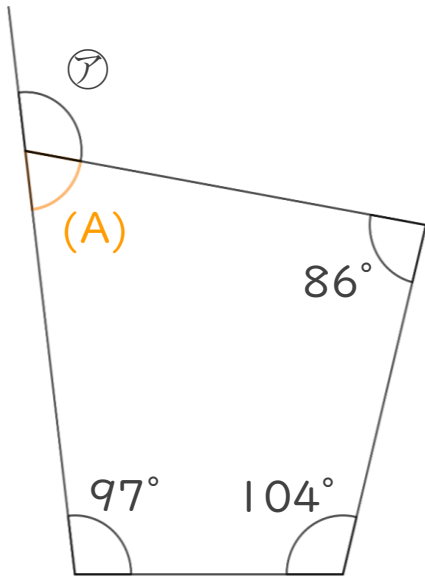
日にち： 月 日

名まえ _____

・ 次の図で、ア・イの角度は何度ですか。

計算で求めましょう。(うすい字は、なぞりましょう。)

①



$$(A) = 360 - (86 + 104 + 97)$$

$$= 360 - 287$$

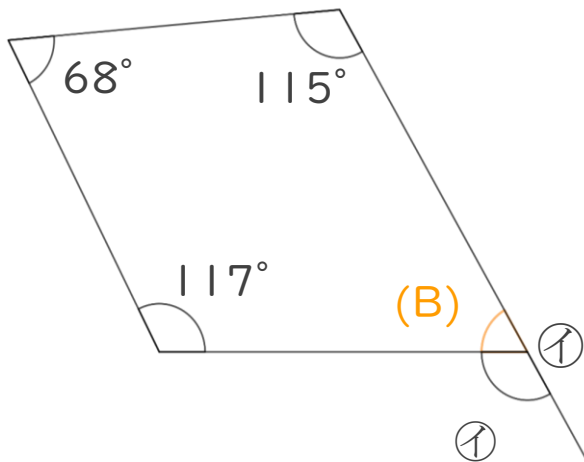
$$= 73$$

$$\text{ア} = 180 - 73$$

$$= 107$$

答え： 107°

②



$$(B) = 360 - (117 + 68 + 115)$$

$$= 360 - 300$$

$$= 60$$

$$\text{イ} = 180 - 60$$

$$= 120$$

答え： 120°

