



# 図形の角 00

## 多角形の内角

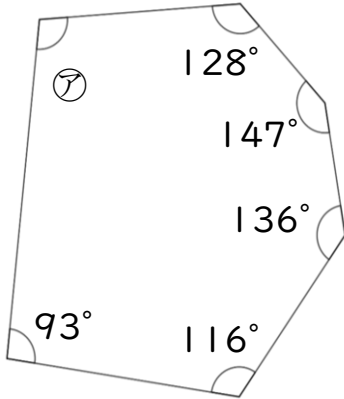


日にち： 月 日

名まえ \_\_\_\_\_

・次の図で、㉞～㉟の角度は何度ですか。計算で求めましょう

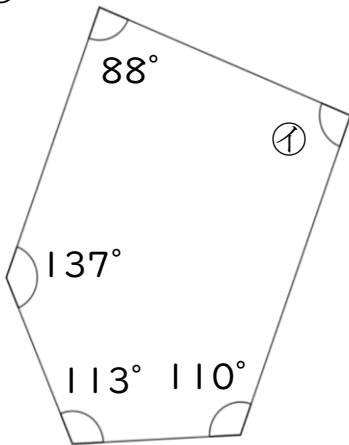
① 六角形の内角の和は



㉞ =

答え： \_\_\_\_\_

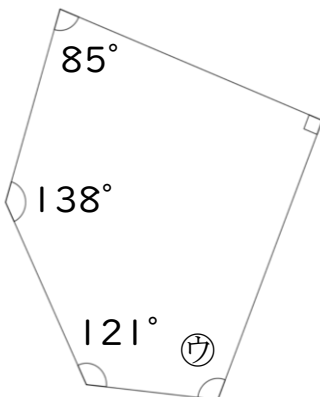
② 五角形の内角の和は



㉟ =

答え： \_\_\_\_\_

③ 五角形の内角の和は



㊿ =

答え： \_\_\_\_\_



# 図形の角 00

## 多角形の内角

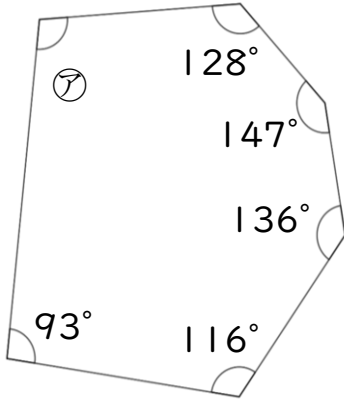


日にち： 月 日

名まえ \_\_\_\_\_

・次の図で、㉞～㉟の角度は何度ですか。計算で求めましょう

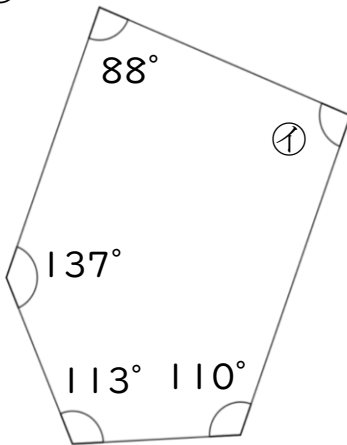
① 六角形の内角の和は  $180 \times 4 = 720$



$$\begin{aligned} \textcircled{㉞} &= 720 - (93 + 128 + 147 + 136 + 116) \\ &= 720 - 620 \\ &= 100 \end{aligned}$$

答え： 100°

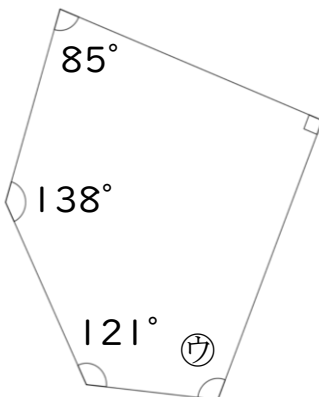
② 五角形の内角の和は  $180 \times 3 = 540$



$$\begin{aligned} \textcircled{㉟} &= 540 - (113 + 137 + 88 + 110) \\ &= 540 - 448 \\ &= 92 \end{aligned}$$

答え： 92°

③ 五角形の内角の和は  $180 \times 3 = 540$



$$\begin{aligned} \textcircled{㊿} &= 540 - (121 + 138 + 85 + 90) \\ &= 540 - 434 \\ &= 106 \end{aligned}$$

答え： 106°