



図形の角 00

多角形の内角

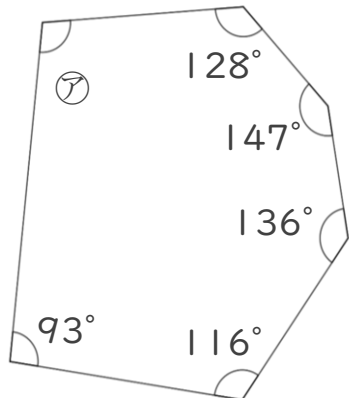


日にち： 月 日

名まえ _____

・次の図で、ア～ウの角度は何度ですか。計算で求めましょう。

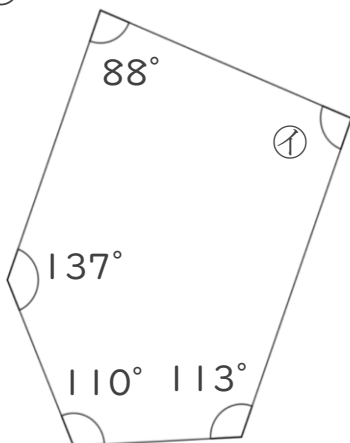
① 六角形の内角の和は



ア =

答え： _____

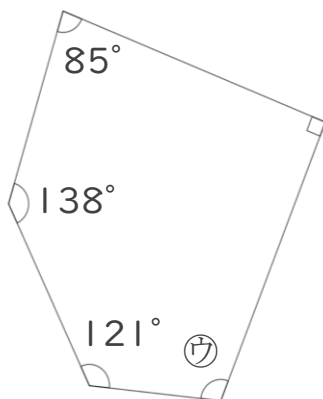
② 五角形の内角の和は



イ =

答え： _____

③ 五角形の内角の和は



ウ =

答え： _____



図形の角 00

多角形の内角

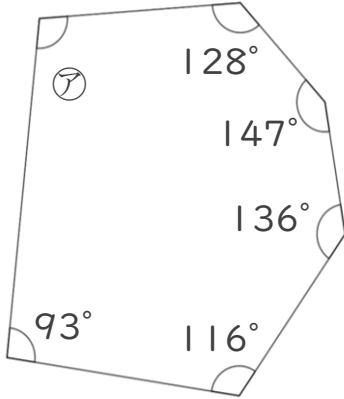


日にち： 月 日

名まえ _____

・次の図で、ア～ウの角度は何度ですか。計算で求めましょう。

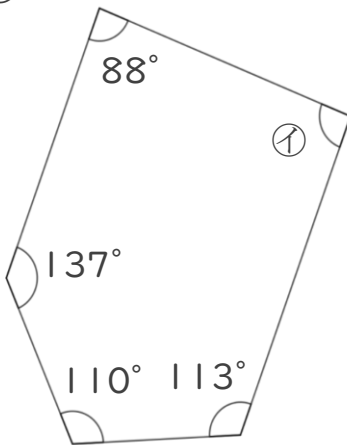
① 六角形の内角の和は $180 \times 4 = 720$



$$\begin{aligned} \text{ア} &= 720 - (128 + 147 + 136 + 116 + 93) \\ &= 720 - 620 \\ &= 100 \end{aligned}$$

答え： 100°

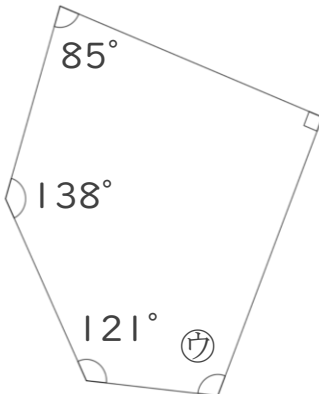
② 五角形の内角の和は $180 \times 3 = 540$



$$\begin{aligned} \text{イ} &= 540 - (113 + 110 + 137 + 88) \\ &= 540 - 448 \\ &= 92 \end{aligned}$$

答え： 92°

③ 五角形の内角の和は $180 \times 3 = 540$



$$\begin{aligned} \text{ウ} &= 540 - (121 + 138 + 85 + 90) \\ &= 540 - 434 \\ &= 106 \end{aligned}$$

答え： 106°