



## 合同な図形2

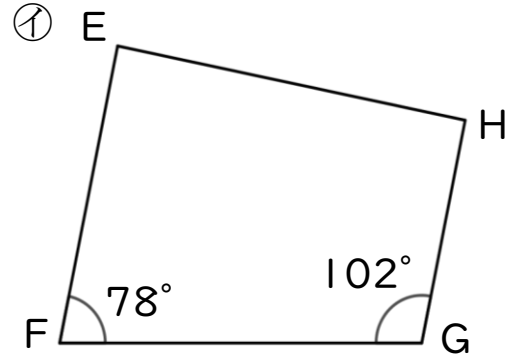
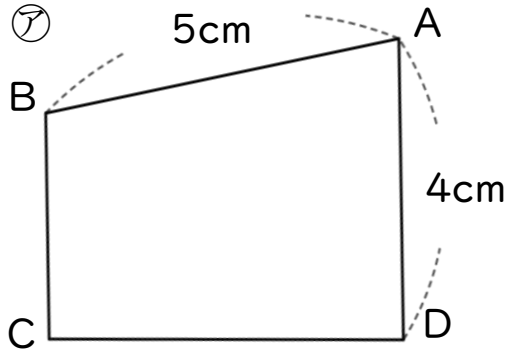
◎ 対応する辺や角探し



日にち：            月            日

名まえ \_\_\_\_\_

・ ㊦と㊧の四角形は合同です。



① 辺CDに対応する辺はどれですか。

答え： \_\_\_\_\_

② 角Dに対応する角はどれですか。

答え： \_\_\_\_\_

③ 辺EFの長さは何cmですか。

答え： \_\_\_\_\_

④ 角Aの大きさは何度ですか。

答え： \_\_\_\_\_

⑤ 辺FGの長さは何cmですか。

答え： \_\_\_\_\_



## 合同な図形2

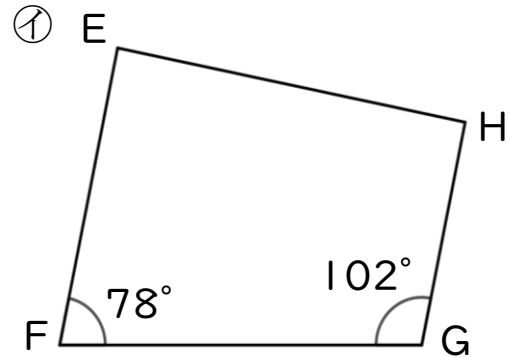
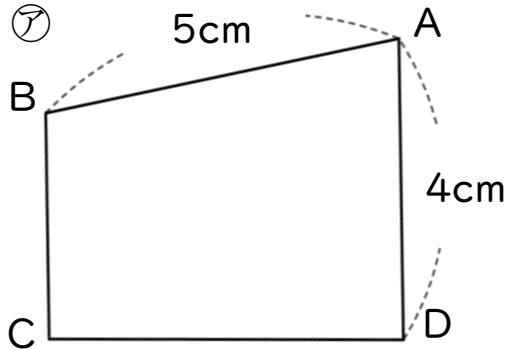
◎ 対応する辺や角探し



日にち：            月            日

名まえ \_\_\_\_\_

・ ㊦と㊧の四角形は合同です。



① 辺CDに対応する辺はどれですか。

答え：            辺HE

② 角Dに対応する角はどれですか。

答え：            角E

③ 辺EFの長さは何cmですか。

答え：            4cm

④ 角Aの大きさは何度ですか。

答え：            78°

⑤ 辺FGの長さは何cmですか。

答え：            5cm

