



合同な図形2

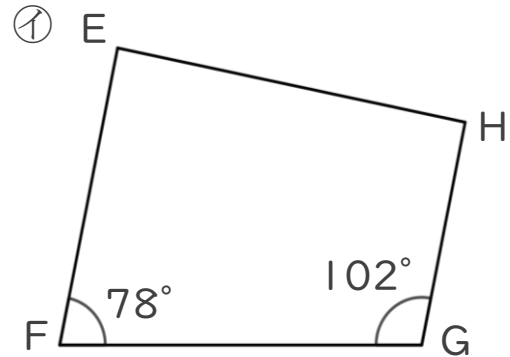
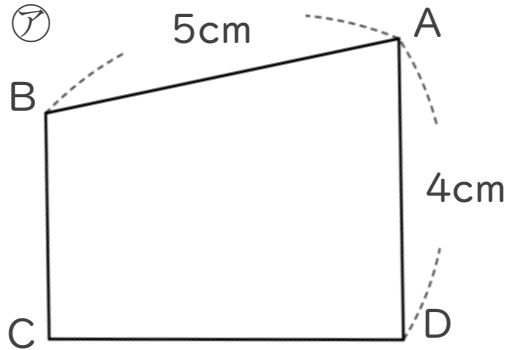
◎ 対応する辺や角探し



日にち： 月 日

名まえ _____

・ ㊦と㊧の四角形は合同です。



① 辺CDに対応する辺はどれですか。

答え： _____

② 角Dに対応する角はどれですか。

答え： _____

③ 辺EFの長さは何cmですか。

答え： _____

④ 角Aの大きさは何度ですか。

答え： _____

⑤ 辺FGの長さは何cmですか。

答え： _____





合同な図形2

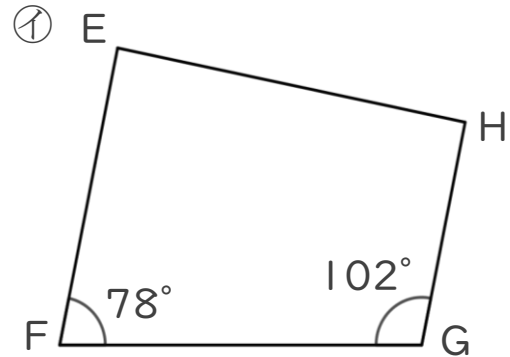
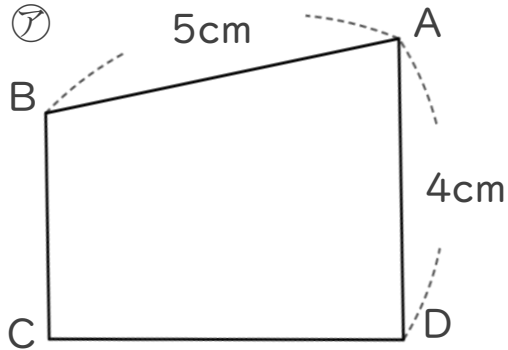
◎ 対応する辺や角探し



日にち： 月 日

名まえ _____

・ ㊦と㊧の四角形は合同です。



① 辺CDに対応する辺はどれですか。

答え： 辺HE

② 角Dに対応する角はどれですか。

答え： 角E

③ 辺EFの長さは何cmですか。

答え： 4cm

④ 角Aの大きさは何度ですか。

答え： 78°

⑤ 辺FGの長さは何cmですか。

答え： 5cm

