



# 図形の角 6

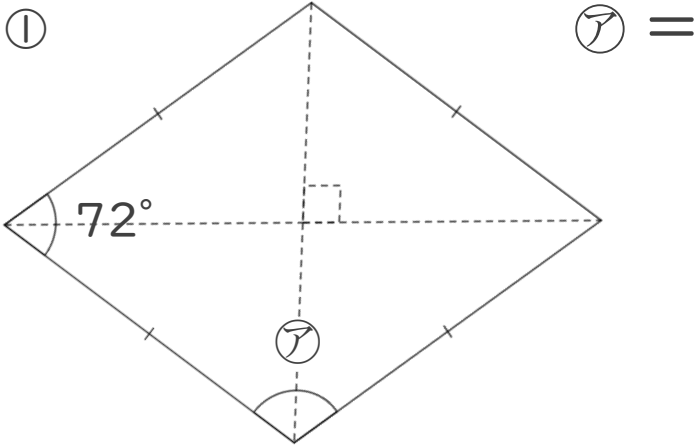
● 平行四辺形や  
ひし形の内角



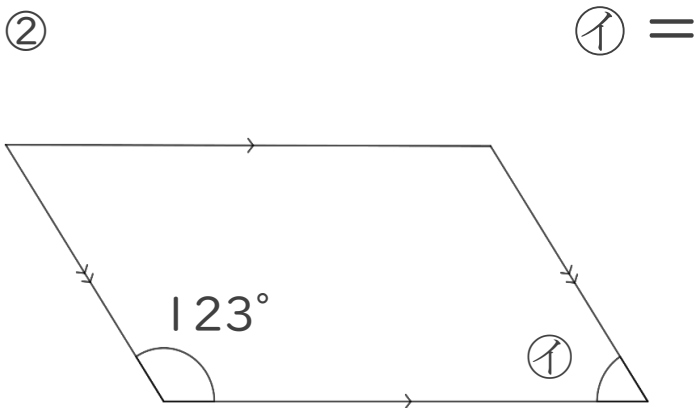
日にち：            月            日

名まえ \_\_\_\_\_

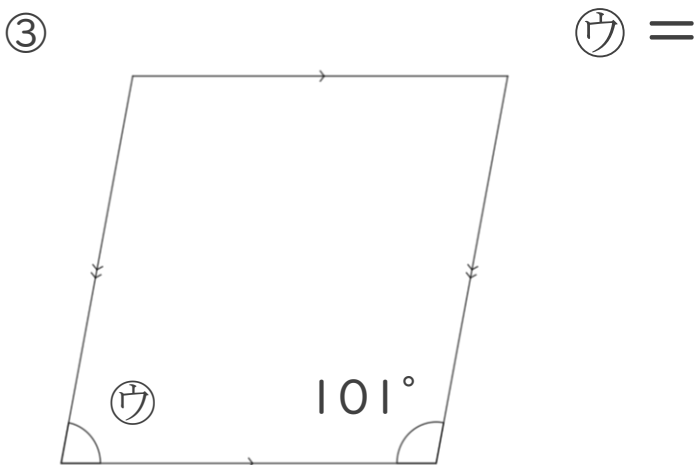
・ 次の図で、㉠～㉣の角度は何度ですか。  
計算で求めましょう。



答え： \_\_\_\_\_



答え： \_\_\_\_\_



答え： \_\_\_\_\_



# 図形の角 6

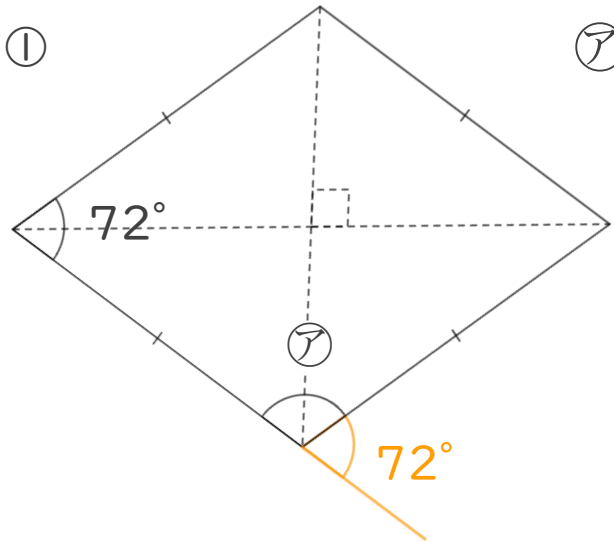
● 平行四辺形や  
ひし形の内角



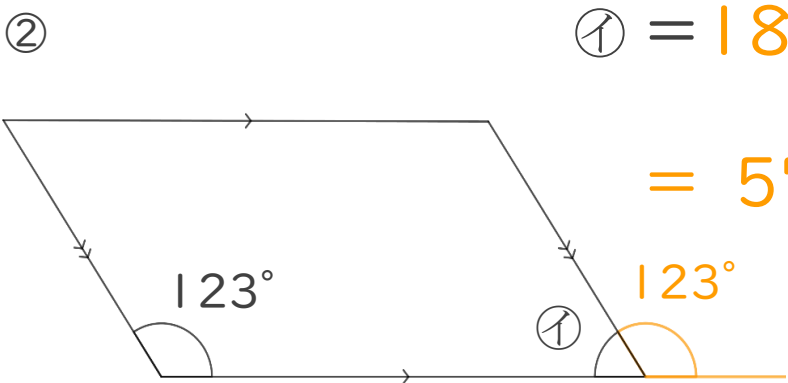
日にち：            月            日

名まえ \_\_\_\_\_

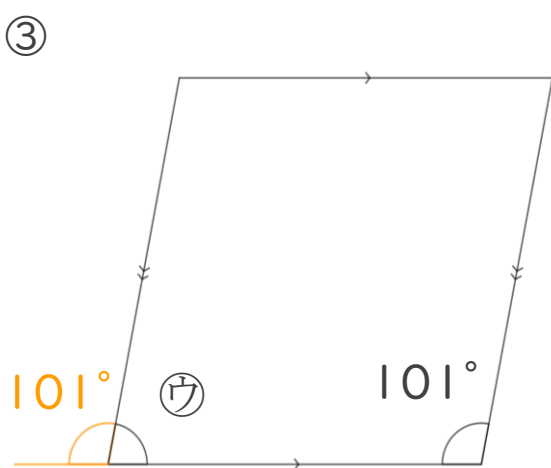
・ 次の図で、ア～ウの角度は何度ですか。  
計算で求めましょう。

①   $\text{ア} = 180 - 72$   
 $= 108$

答え： 108°

②   $\text{イ} = 180 - 123$   
 $= 57$

答え： 57°

③   $\text{ウ} = 180 - 101$   
 $= 79$

答え： 79°