



# 図形の角 8

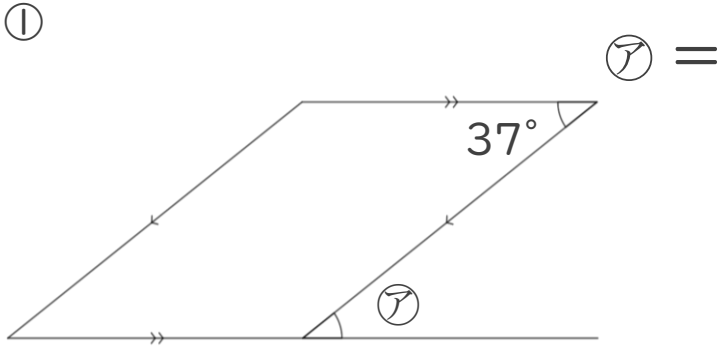
● 平行四辺形や  
ひし形の外角



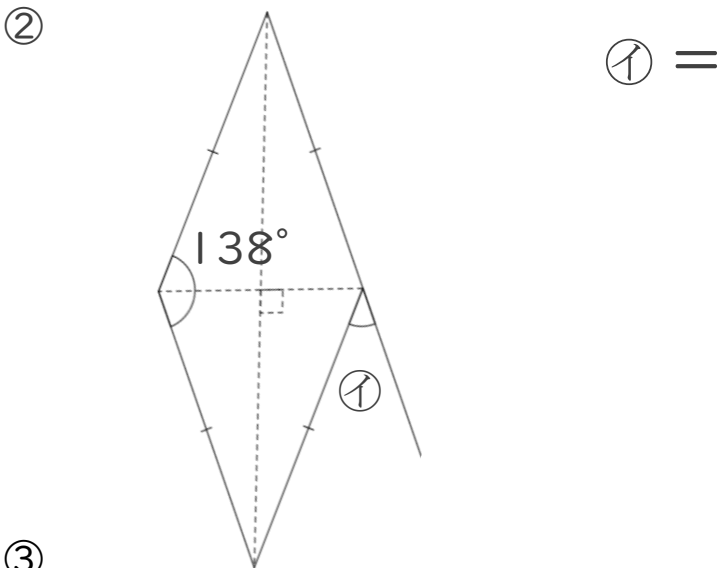
日にち：            月            日

名まえ \_\_\_\_\_

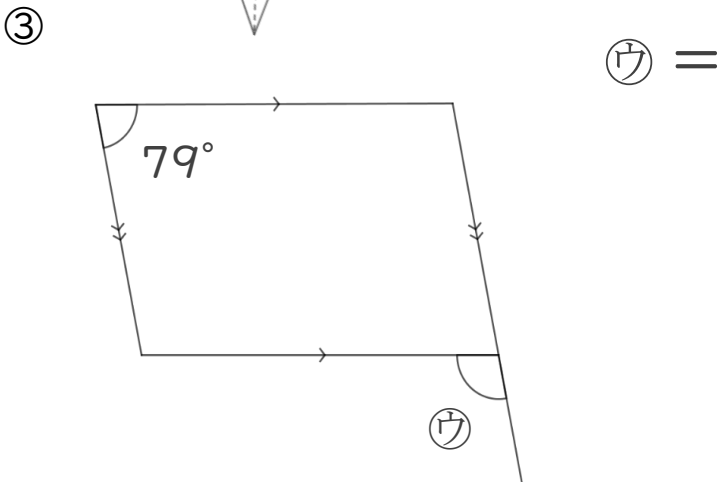
・ 次の図で、ア～ウの角度は何度ですか。  
計算で求めましょう。



答え： \_\_\_\_\_



答え： \_\_\_\_\_



答え： \_\_\_\_\_



# 図形の角 8

● 平行四辺形や  
ひし形の外角

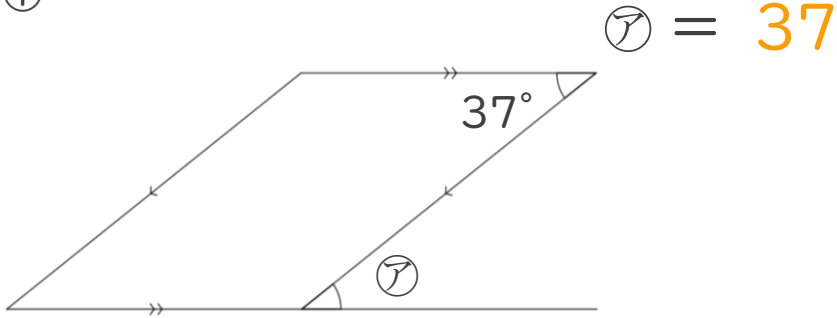


日にち：            月            日

名まえ \_\_\_\_\_

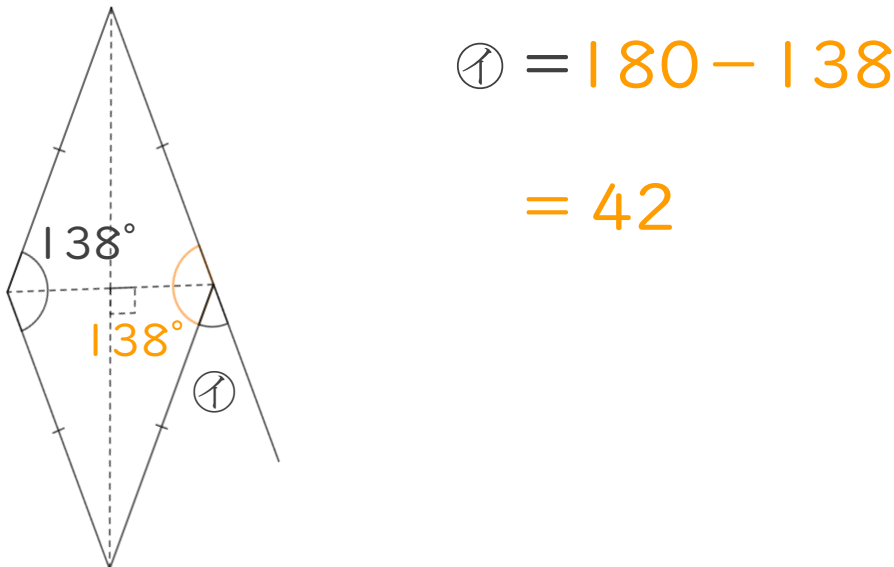
・ 次の図で、ア～ウの角度は何度ですか。  
計算で求めましょう。

①



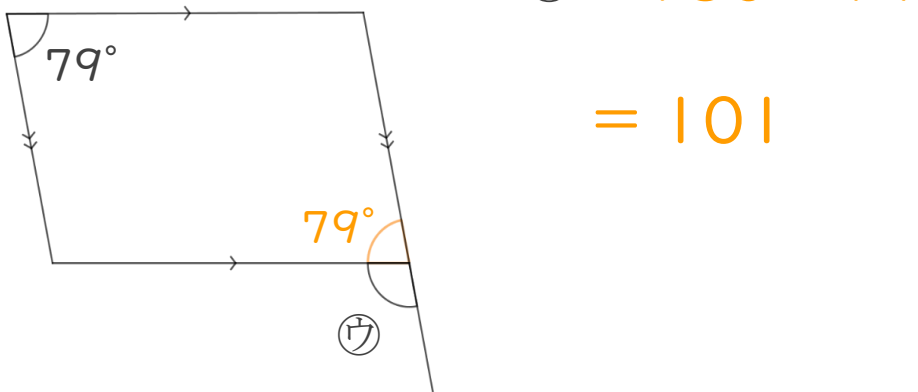
答え： 37°

②



答え： 42°

③



答え： 101°