



## 図形の角 2

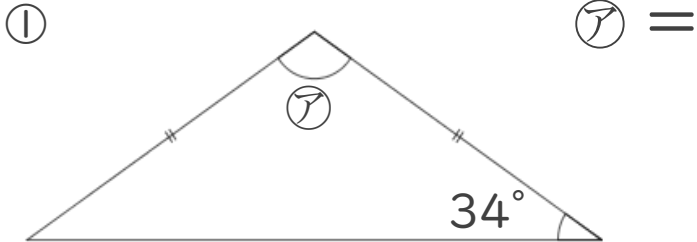
● 正三角形や  
二等辺三角形の内角



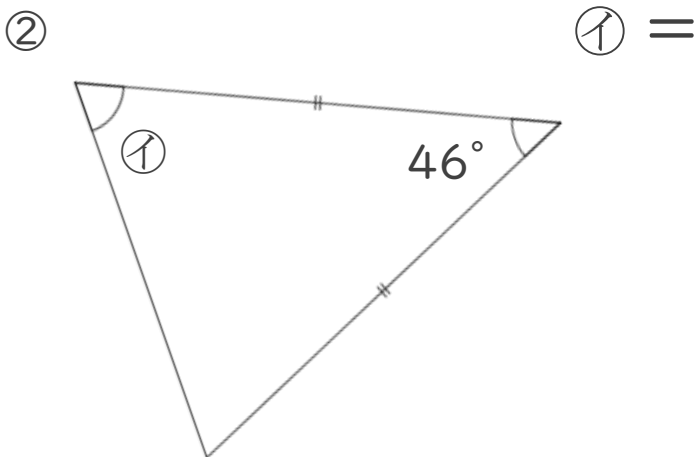
日にち：            月            日

名まえ \_\_\_\_\_

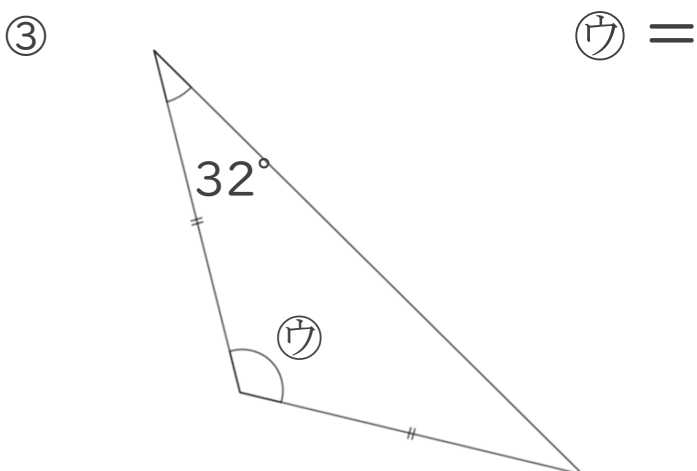
・ 次の図で、㉠～㉣の角度は何度ですか。  
計算で求めましょう。



答え： \_\_\_\_\_



答え： \_\_\_\_\_



答え： \_\_\_\_\_



## 図形の角 2

● 正三角形や  
二等辺三角形の内角

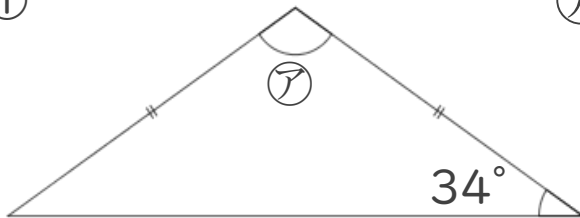


日にち：            月            日

名まえ \_\_\_\_\_

・ 次の図で、㉠～㉣の角度は何度ですか。  
計算で求めましょう。

①

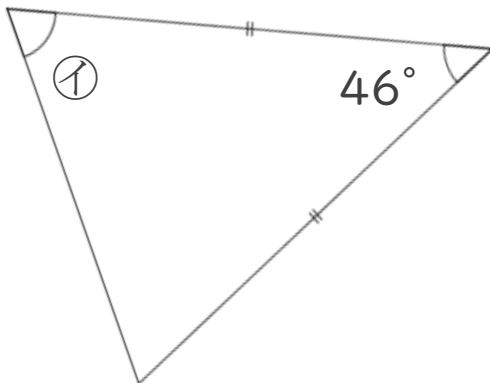


$$\text{㉠} = 180 - 34 \times 2$$

$$= 180 - 68$$

$$= 112 \quad \text{答え： } \underline{112^\circ}$$

②

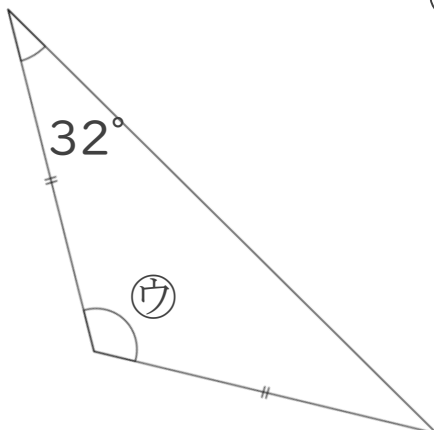


$$\text{㉡} = (180 - 46) \div 2$$

$$= 134 \div 2$$

$$= 67 \quad \text{答え： } \underline{67^\circ}$$

③



$$\text{㉢} = 180 - 32 \times 2$$

$$= 180 - 64$$

$$= 116 \quad \text{答え： } \underline{116^\circ}$$