

### 図形の角 4

● 正三角形や  
二等辺三角形の外角



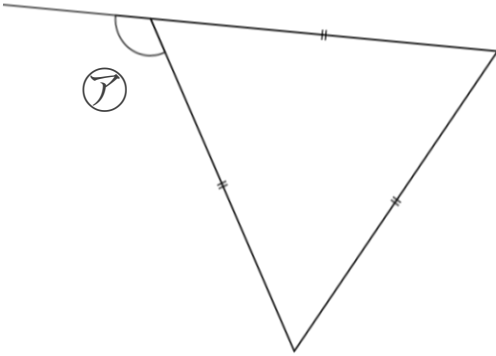
日にち：            月            日

名まえ \_\_\_\_\_

・次の図で、㉠～㉣の角度は何度ですか。  
計算で求めましょう。(うすい字は、なぞりましょう。)

①

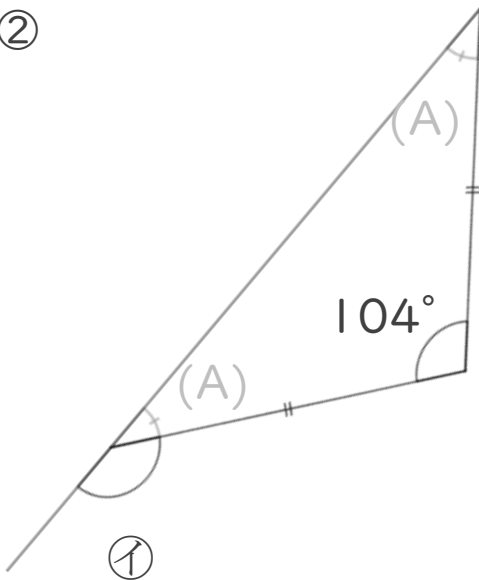
㉠ =



答え： \_\_\_\_\_

②

(A) =

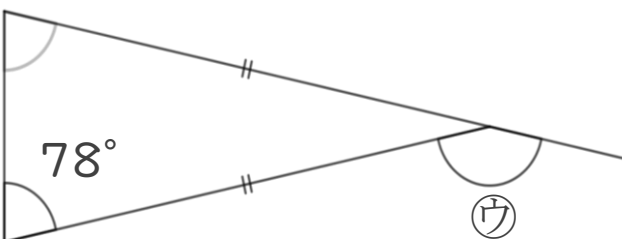


㉠ =

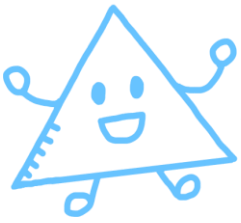
答え： \_\_\_\_\_

③

㉣ =



答え： \_\_\_\_\_



### 図形の角 4

● 正三角形や  
二等辺三角形の外角

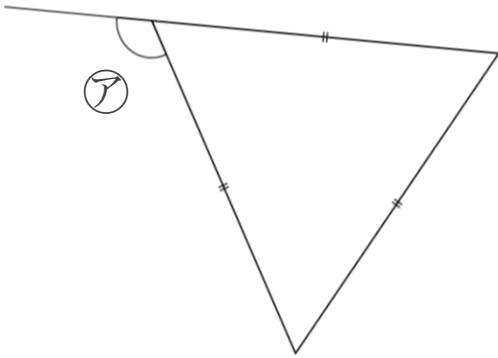


日にち：            月            日

名まえ \_\_\_\_\_

・次の図で、㉠～㉣の角度は何度ですか。  
計算で求めましょう。(うすい字は、なぞりましょう。)

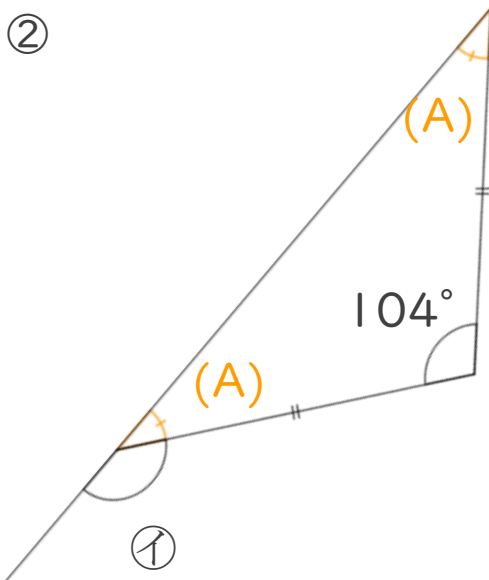
①



$$\begin{aligned} \text{㉠} &= 60 + 60 \\ &= 120 \end{aligned}$$

答え： 120°

②

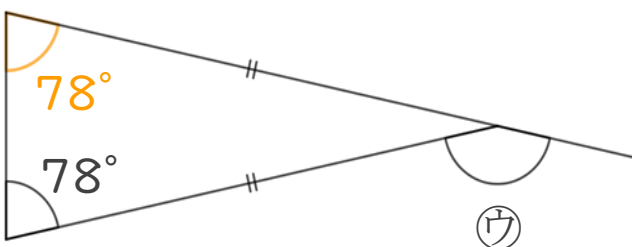


$$\begin{aligned} (A) &= (180 - 104) \div 2 \\ &= 76 \div 2 \\ &= 38 \end{aligned}$$

$$\begin{aligned} \text{㉡} &= 180 - 38 \\ &= 142 \end{aligned}$$

答え： 142°

③



$$\begin{aligned} \text{㉣} &= 78 + 78 \\ &= 156 \end{aligned}$$

答え： 156°