



比例 2

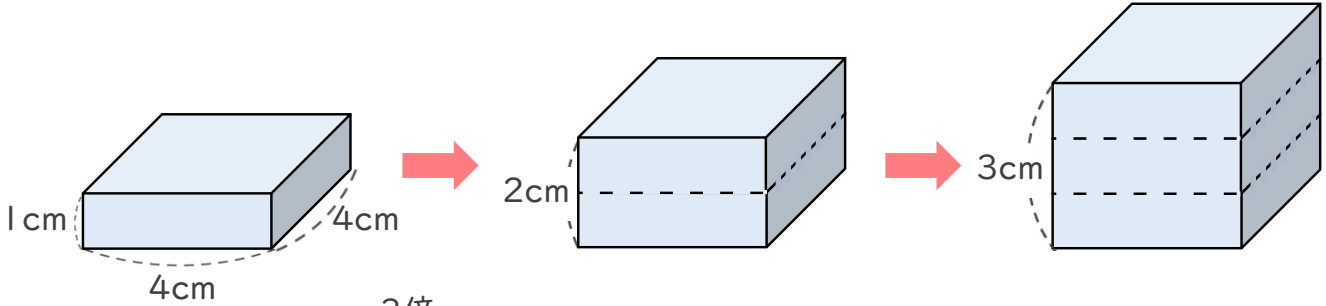
◎ 比例とは



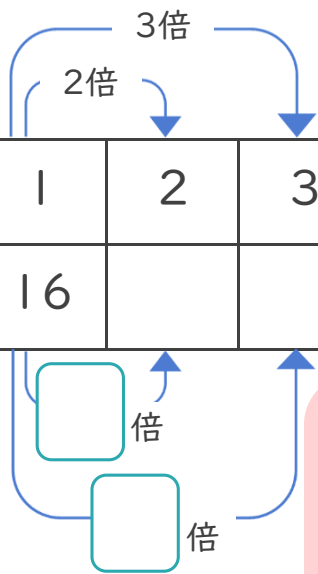
日にち： 月 日

名まえ _____

- 次の図のように、直方体の高さが1cm、2cm、3cm…と変わると、それによってもって体積はどのように変わりますか。



高さ□(cm)	1	2	3	4	5	6	7	8
体積○(cm ³)	16							



□が2倍、3倍…となると
それによってもって○も2倍、3倍…になるとき
『○は□に する』といいます。

- ① 高さ□cmが2cm、3cm、…のとき、体積○cm³は、それぞれ何cm³になりますか。上の表にまとめましょう。
- ② にあてはまる数を書きましょう。
- ③ 高さが20cmのときの体積は、何cm³ですか。

[]



比例 2

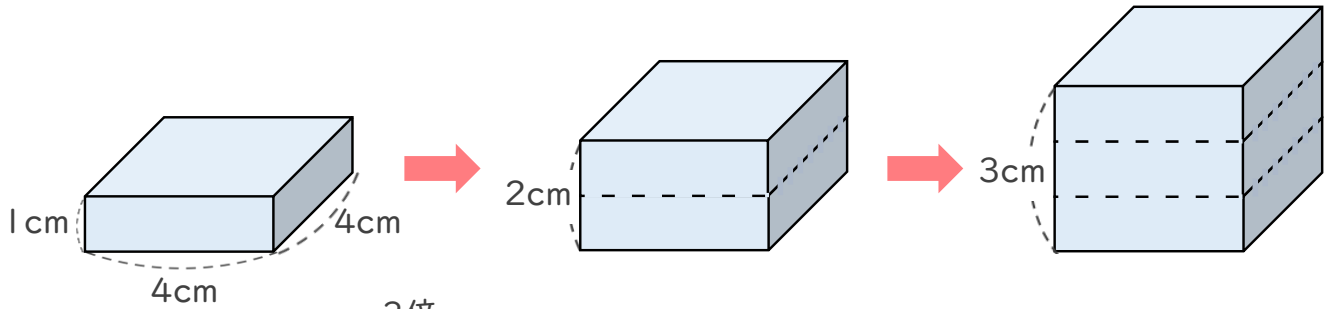
◎ 比例とは



日にち： 月 日

名まえ _____

- 次の図のように、直方体の高さが1cm、2cm、3cm…と変わると、それによってもって体積はどのように変わりますか。



高さ□(cm)	1	2	3	4	5	6	7	8
体積○(cm ³)	16	32	48	64	80	96	112	128



□が2倍、3倍…となると
それによってもって○も2倍、3倍…になるとき
『○は□に **比例** する』といいます。

- ① 高さ□cmが2cm、3cm、…のとき、体積○cm³は、それぞれ何cm³になりますか。上の表にまとめましょう。
- ② にあてはまる数を書きましょう。
- ③ 高さが20cmのときの体積は、何cm³ですか。

$$16 \times 20 = 320$$

{ 320cm³ }