



直方体や 立方体の体積 13

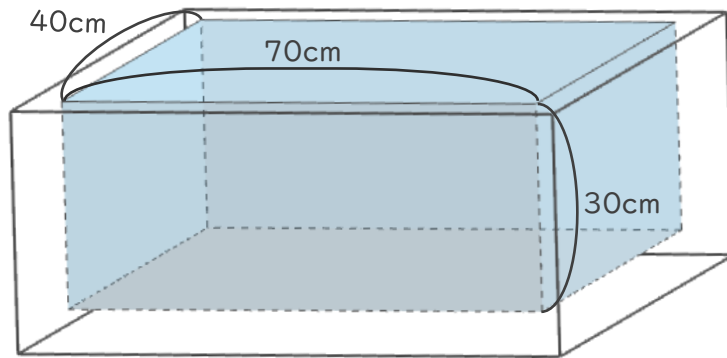
● 水そうに水を入れる



日にち： 月 日

名まえ _____

・内のりの たてが40cm、横が70cm、深さが30cmの水そうがあります。次の問いに答えましょう。



① この水そうに水をいっぱい入れると、何Lの水が入りますか。

式： $40 \times 70 \times 30 = 84000 \text{ (cm}^3\text{)}$

1Lは 1000 cm^3 だから、

$84000 \text{ cm}^3 = 84\text{L}$

答え (**84L**)

② この水そうに4Lのバケツで水をいっぱいに入れると、何はいでいっぱいになりますか。

式： $84 \div 4 = 21$

答え (**21ばい**)

