



正多角形と 円周の長さ6



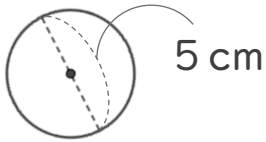
◎ 直径から円周を求める

日にち： 月 日

名まえ _____

・次の円の、円周の長さを求めましょう。

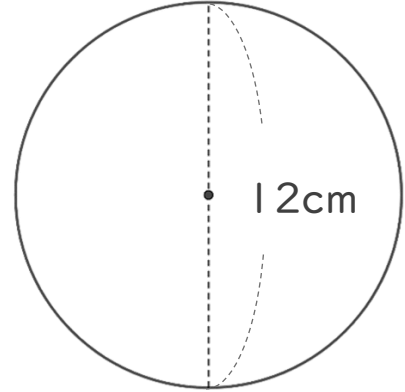
①



式：

答え： _____

③



式：

答え： _____

② 直径 6 cm の円

式：

答え： _____

④ 直径 18 cm の円

式：

答え： _____



正多角形と 円周の長さ6

◎ 直径から円周を求める

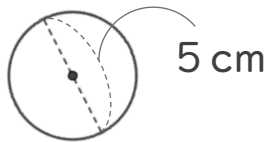


日にち： 月 日

名まえ _____

・次の円の、円周の長さを求めましょう。

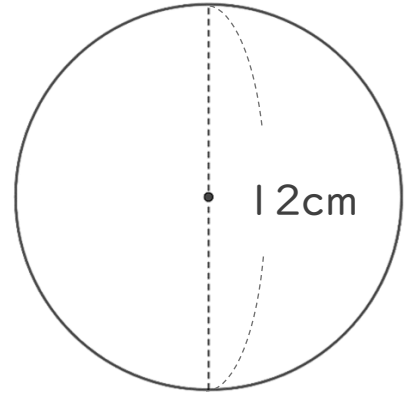
①



$$\begin{aligned} \text{式：} & 5 \times 3.14 \\ & = 15.7 \end{aligned}$$

答え： 15.7cm

③



$$\begin{aligned} \text{式：} & 12 \times 3.14 \\ & = 37.68 \end{aligned}$$

答え： 37.68cm

② 直径6 cmの円

$$\begin{aligned} \text{式：} & 6 \times 3.14 \\ & = 18.84 \end{aligned}$$

答え： 18.84cm

④ 直径18cmの円

$$\begin{aligned} \text{式：} & 18 \times 3.14 \\ & = 56.52 \end{aligned}$$

答え： 56.52cm