



# 直方体や 立方体の体積 4

◎ 立方体の体積を求める公式

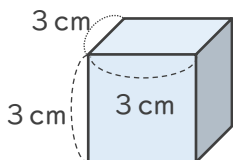


日にち：            月            日

名まえ \_\_\_\_\_

・立方体の体積を求めましょう。

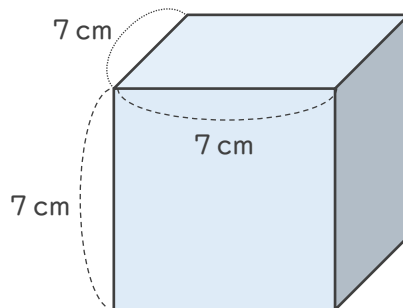
①



式：

答え (                    )

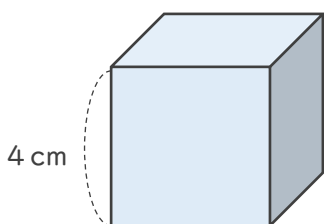
②



式：

答え (                    )

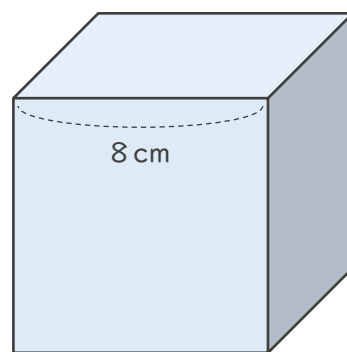
③



式：

答え (                    )

④



式：

答え (                    )





# 直方体や 立方体の体積 4

◎ 立方体の体積を求める公式

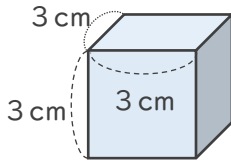


日にち：            月            日

名まえ \_\_\_\_\_

・立方体の体積を求めましょう。

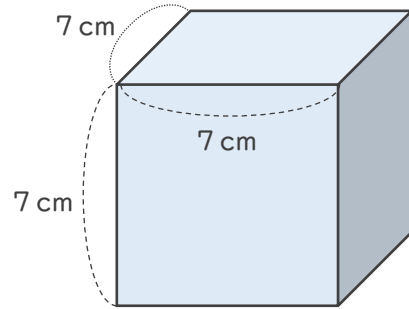
①



式：  $3 \times 3 \times 3 = 27$

答え (  $27\text{cm}^3$  )

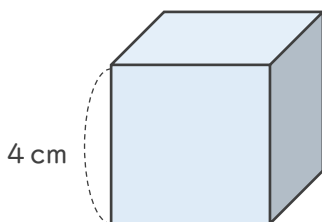
②



式：  $7 \times 7 \times 7 = 343$

答え (  $343\text{cm}^3$  )

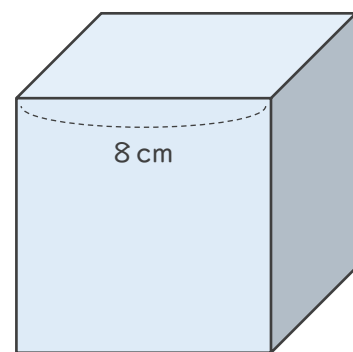
③



式：  $4 \times 4 \times 4 = 64$

答え (  $64\text{cm}^3$  )

④



式：  $8 \times 8 \times 8 = 512$

答え (  $512\text{cm}^3$  )

