



角柱と円柱 9

● 角柱の展開図を書こう

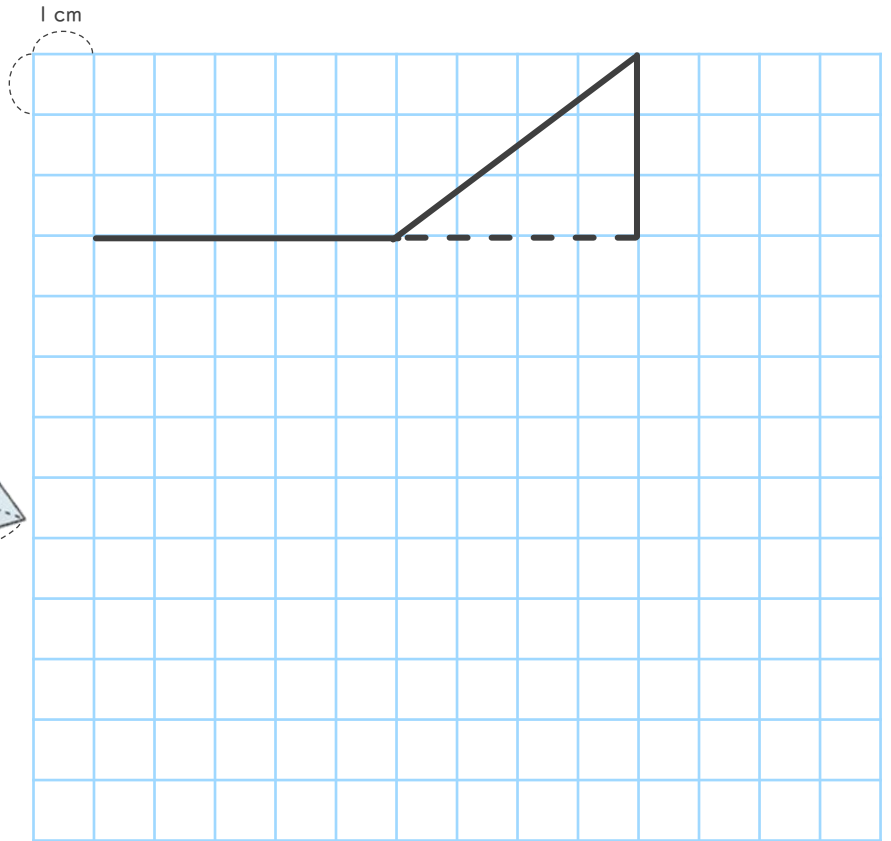
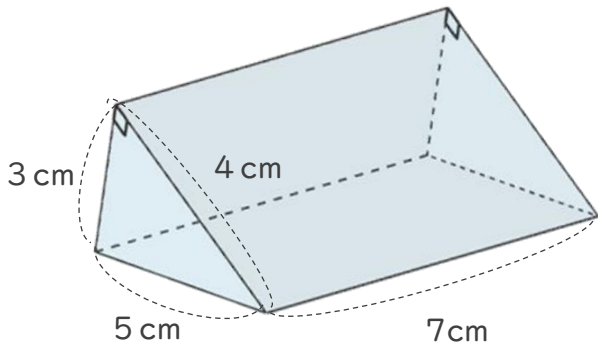


日にち： 月 日

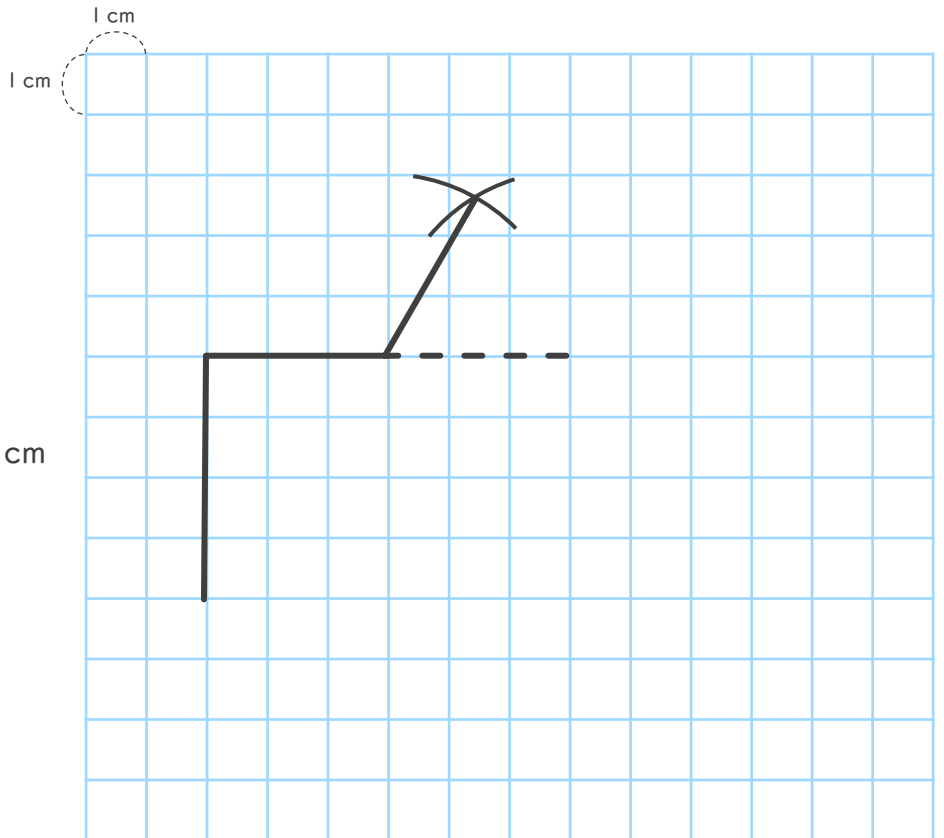
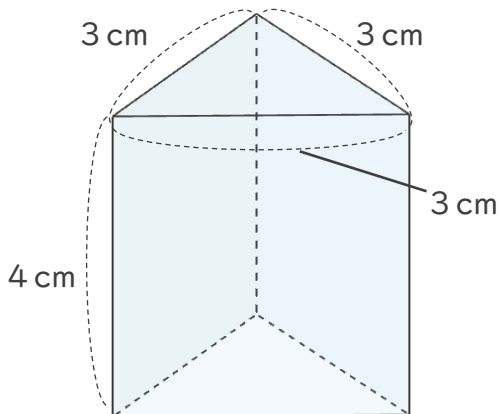
名まえ _____

・ つぎの三角柱の展開図をかきましょう。

① 底面が直角三角形



② 底面が正三角形





角柱と円柱 9

● 角柱の展開図を書こう

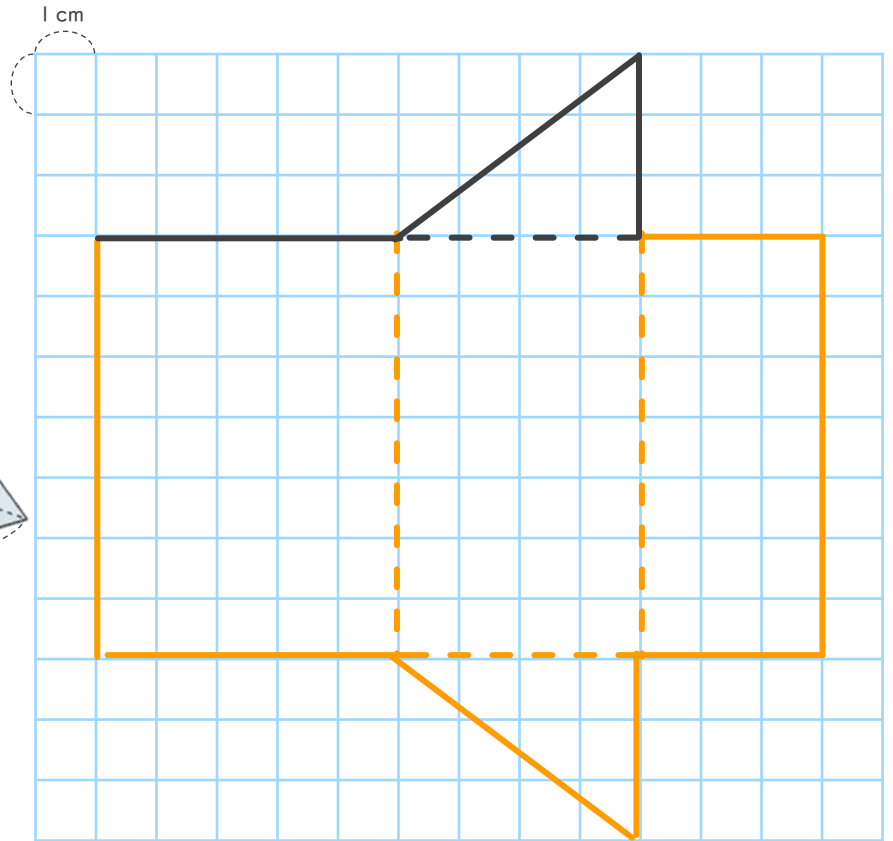
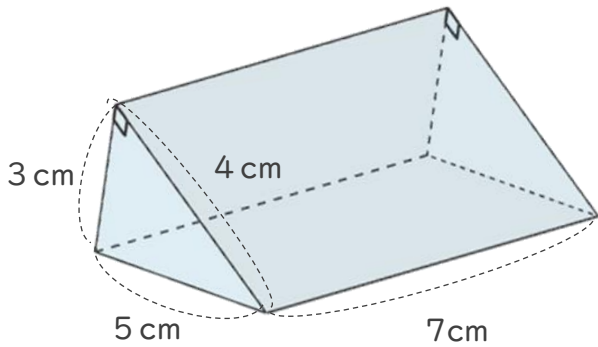


日にち： 月 日

名まえ _____

・ つぎの三角柱の展開図をかきましょう。

① 底面が直角三角形



② 底面が正三角形

