



直方体や 立方体の体積 5

● m と cm の混ざった
体積を求める計算

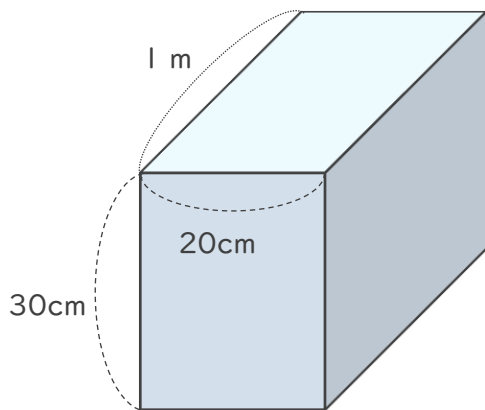


日にち： 月 日

名まえ _____

・ 次の直方体の体積は何 cm^3 ですか。

①

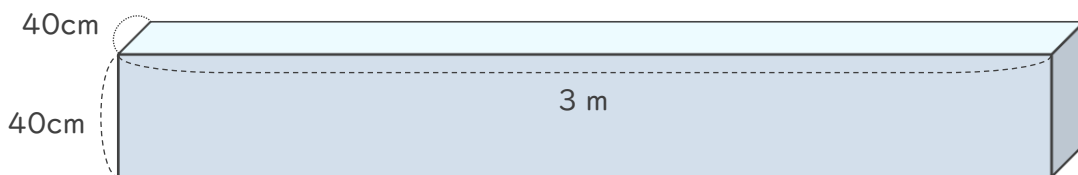


1 m = cm だから、

式： $100 \times 20 \times 30 = 60000$

答え (60000cm^3)

②



3 m = cm だから、

式： $40 \times 300 \times 40 = 480000$

答え (480000cm^3)

