



およその 面積と体積 2

● 図形に見立てて
およその面積を求める

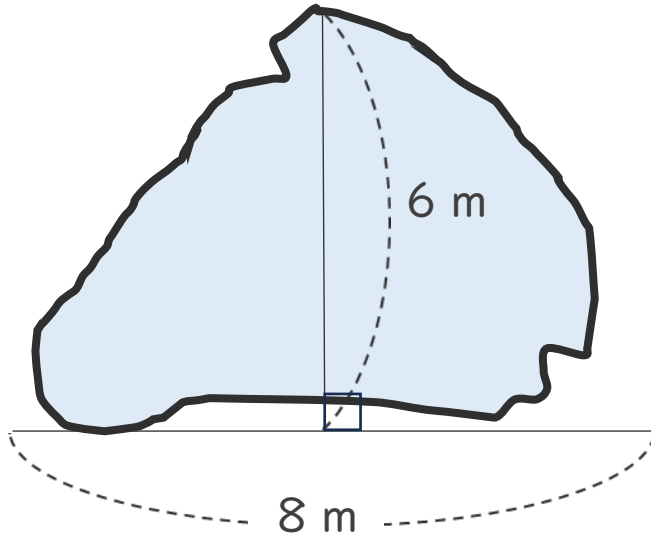


日にち： 月 日

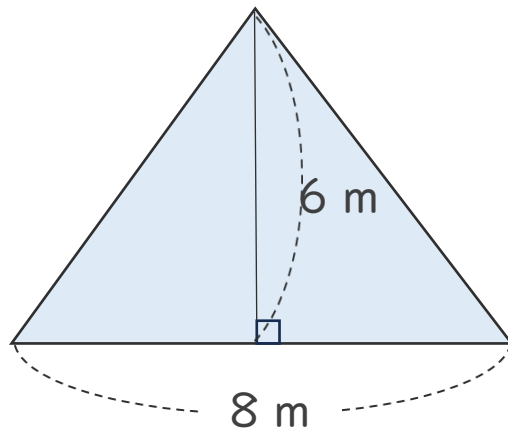
名まえ _____

・ 次の図のような形の池の面積は、およそ何 m^2 ですか。

(うすい字はなぞりましょう。)



☆池の形を三角形とみて、面積を求めましょう。



三角形の面積は

底辺 × 高さ ÷ 2

で求めるよ！



式： $\boxed{8} \times \boxed{6} \div \boxed{2} = \boxed{\quad}$

答え： 約 m^2



およその 面積と体積 2

● 図形に見立てて
およその面積を求める

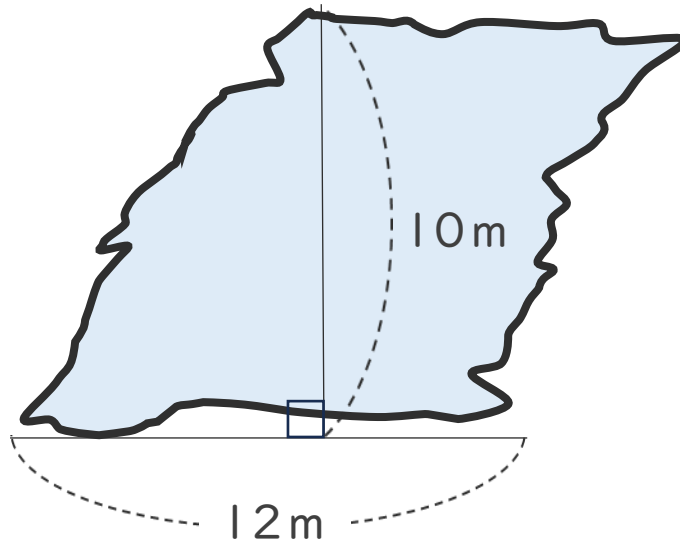


日にち： 月 日

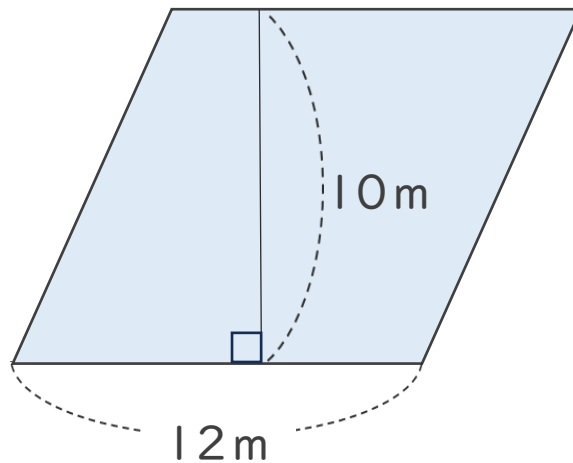
名まえ _____

・ 次の図のような形の池の面積は、およそ何 m^2 ですか。

(うすい字はなぞりましょう。)



☆池の形を平行四辺形とみて、面積を求めましょう。



平行四辺形の面積は

底辺×高さ

で求めるよ!



式： × =

答え： 約 m^2



およその面積と体積 2

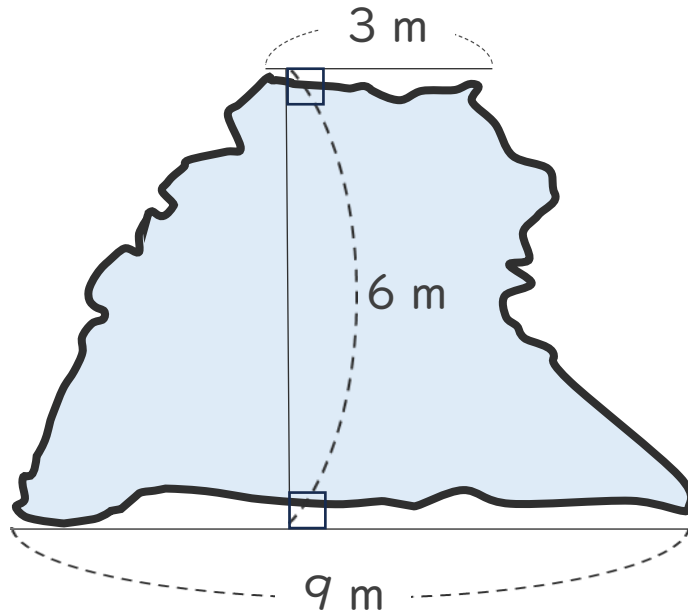
● 図形に見立てて
およその面積を求める



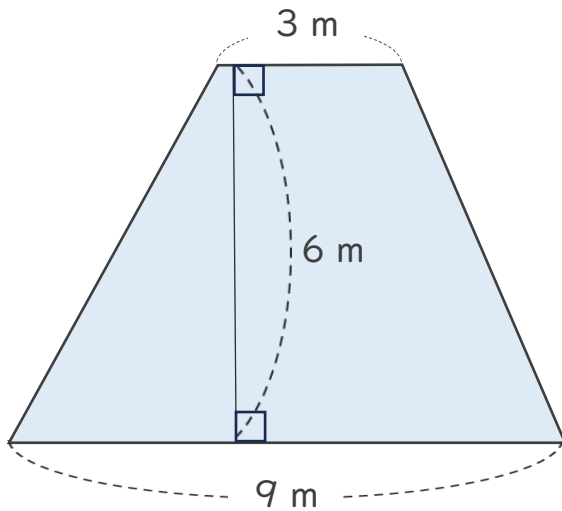
日にち： 月 日

名まえ _____

・ 次の図のような形の池の面積は、およそ何 m^2 ですか。



☆池の形を台形とみて、面積を求めましょう。



台形の面積は

(上底 + 下底) × 高さ ÷ 2

で求めるよ!



式： (+) × ÷ =

答え： 約 m^2





およその
面積と体積 2

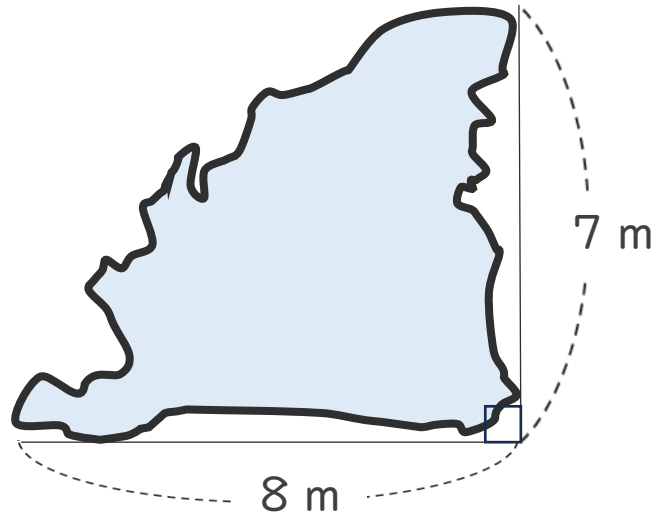
● 図形に見立てて
およその面積を求める



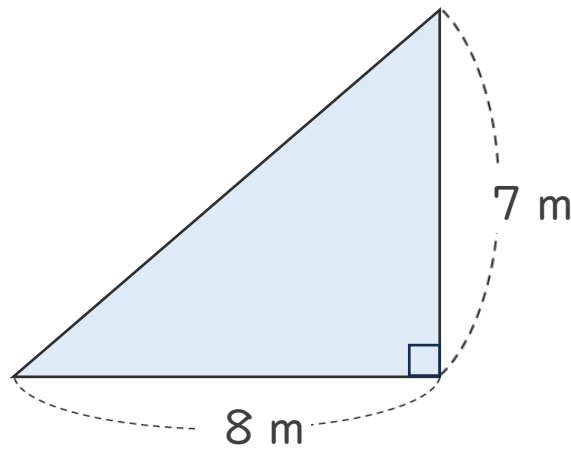
日にち： 月 日

名まえ _____

- 次の図のような形の池の面積は、およそ何 m^2 ですか。



☆池の形を三角形とみて、面積を求めましょう。



三角形の面積は

底辺 × 高さ ÷ 2

で求めるよ！



式： × ÷ =

答え： 約 m^2



およその
面積と体積 2

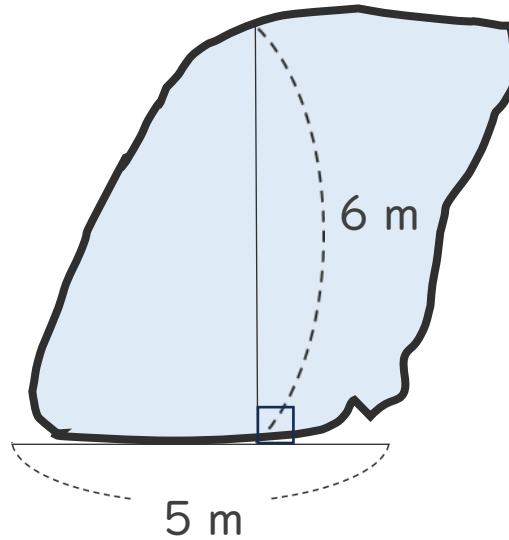
● 図形に見立てて
およその面積を求める



日にち： 月 日

名まえ _____

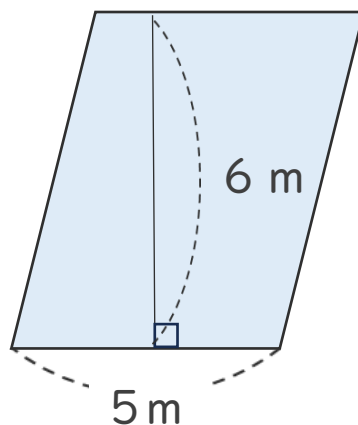
- 次の図のような形の池があります。(うすい字はなぞりましょう。)



- ① 池の形は、およそどんな形とみられますか。

〔 平行四辺形 〕

- ② この池の面積は、およそ何 m^2 ですか。



式：

答え： 約 m^2



およその
面積と体積2

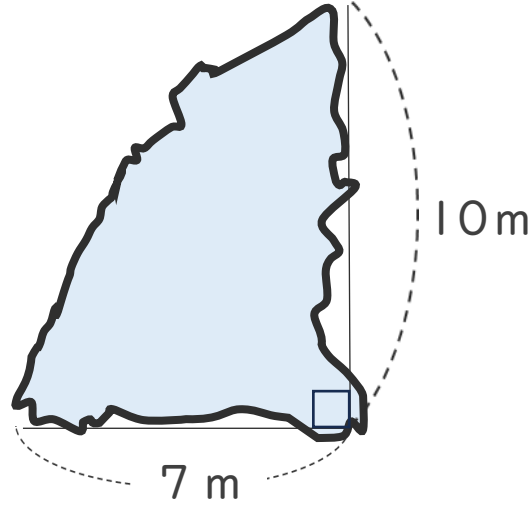
◎ 図形に見立てて
およその面積を求める



日にち： 月 日

名まえ

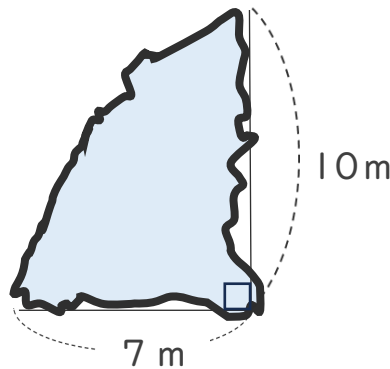
・ 次の図のような形の池があります。



① 池の形は、およそどんな形とみられますか。

()

② この池の面積は、およそ何 m^2 ですか。



式：

答え： 約 m^2



およその
面積と体積 2

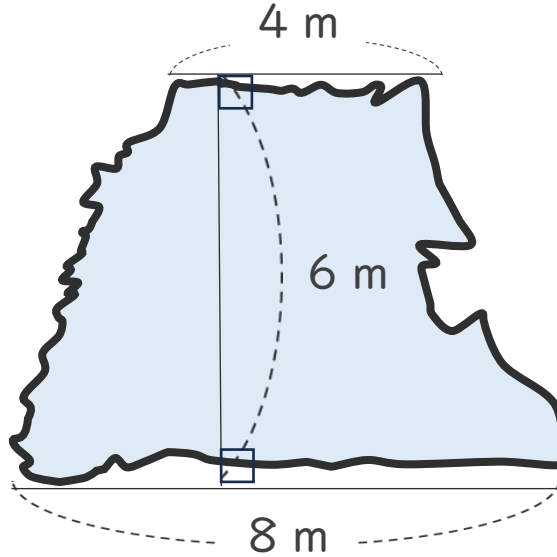
● 図形に見立てて
およその面積を求める



日にち： 月 日

名まえ _____

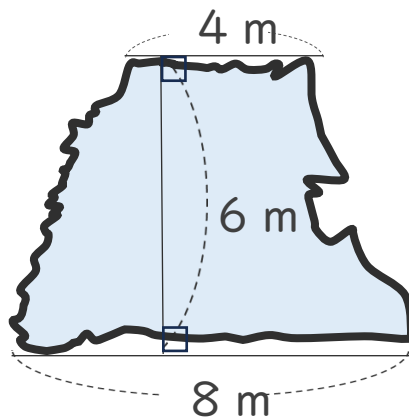
- ・ 次の図のような形の池があります。



- ① 池の形は、およそどんな形とみられますか。

()

- ② この池の面積は、およそ何 m^2 ですか。



式：

答え： 約 m^2



およその
面積と体積 2

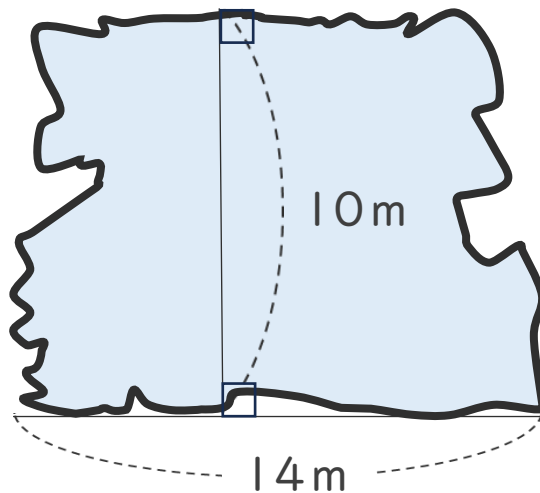
◎ 図形に見立てて
およその面積を求める



日にち： 月 日

名まえ

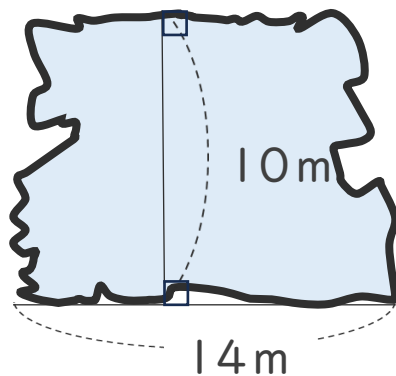
- ・ 次の図のような形の池があります。



- ① 池の形は、およそどんな形とみられますか。

()

- ② この池の面積は、およそ何 m^2 ですか。



式：

答え： 約 m^2



およその 面積と体積②

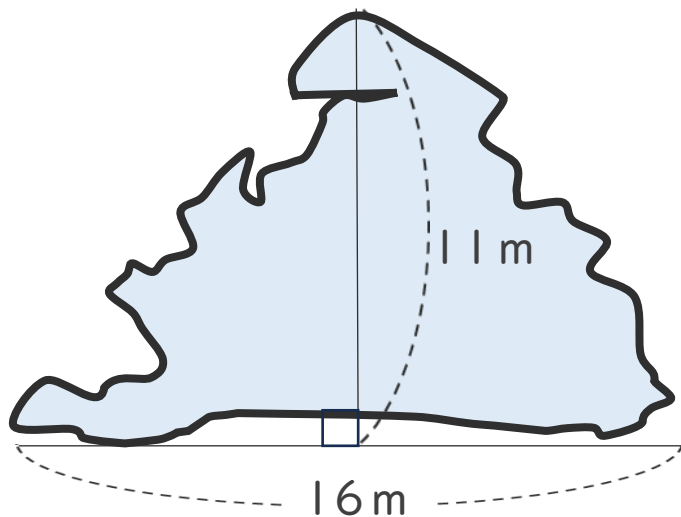
◎ 図形に見立てて
およその面積を求める



日にち： 月 日

名まえ _____

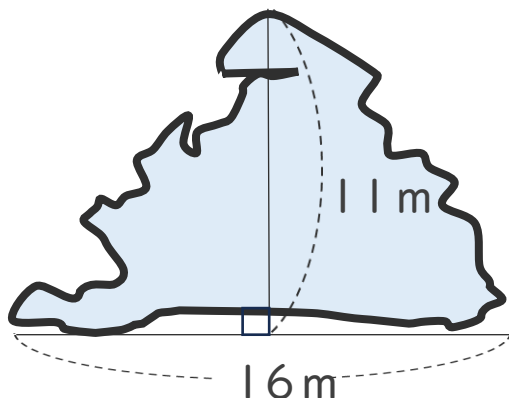
・ 次の図のような形の池があります。



① 池の形は、およそどんな形とみられますか。

()

② この池の面積は、およそ何 m^2 ですか。



式：

答え： 約 m^2





およその 面積と体積 2

● 図形に見立てて
およその面積を求める

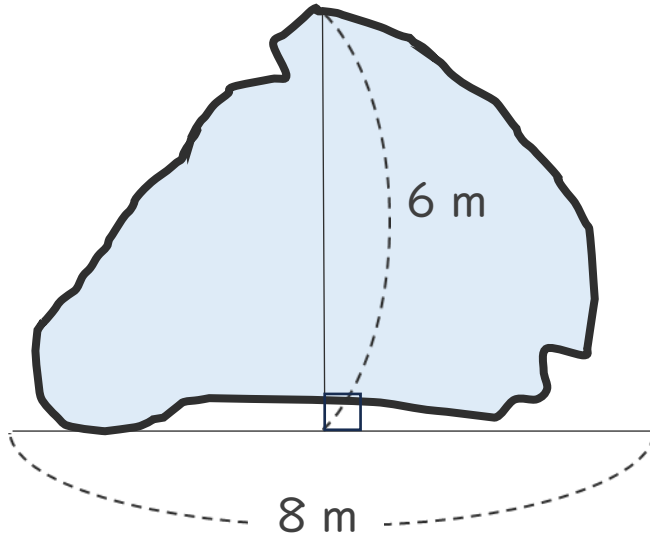


日にち： 月 日

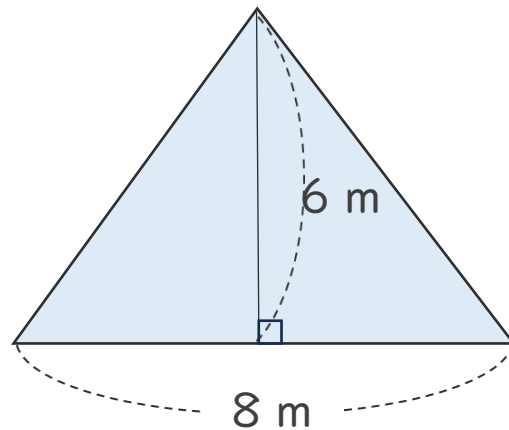
名まえ _____

・ 次の図のような形の池の面積は、およそ何 m^2 ですか。

(うすい字はなぞりましょう。)



☆池の形を三角形とみて、面積を求めましょう。



三角形の面積は

底辺×高さ÷2

で求めるよ!



$$\text{式： } \boxed{8} \times \boxed{6} \div \boxed{2} = \boxed{24}$$

答え： 約 **24** m^2





およその 面積と体積 2

● 図形に見立てて
およその面積を求める

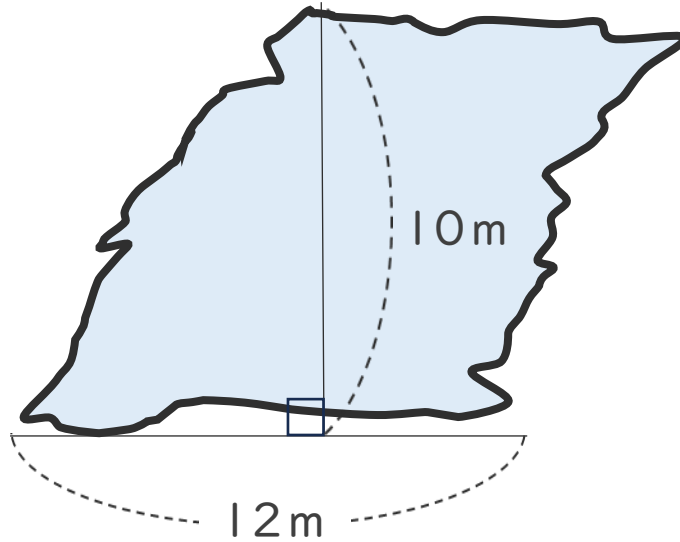


日にち： 月 日

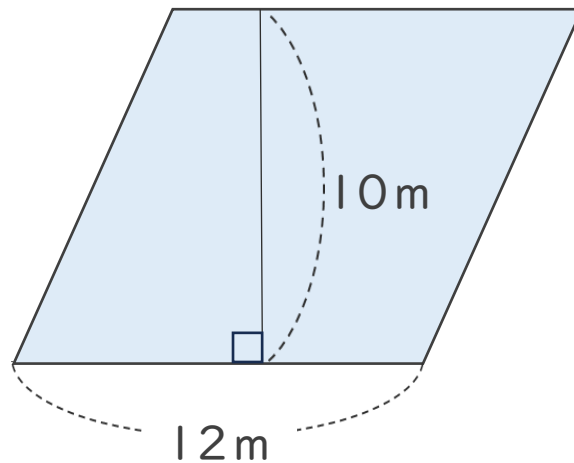
名まえ _____

・ 次の図のような形の池の面積は、およそ何 m^2 ですか。

(うすい字はなぞりましょう。)



☆池の形を平行四辺形とみて、面積を求めましょう。



平行四辺形の面積は

底辺×高さ

で求めるよ!



式： $\boxed{12} \times \boxed{10} = \boxed{120}$

答え： 約 120 m^2





およその
面積と体積 2

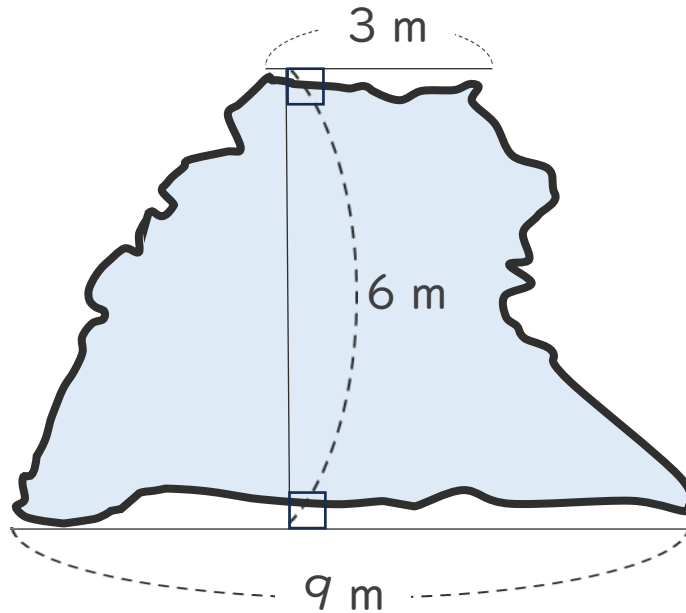
● 図形に見立てて
およその面積を求める



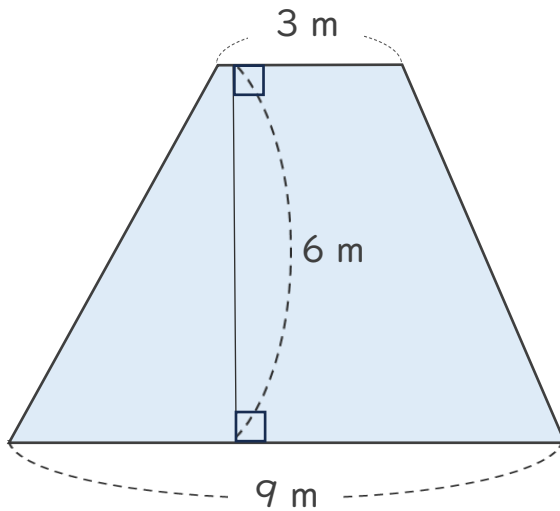
日にち： 月 日

名まえ _____

- 次の図のような形の池の面積は、およそ何 m^2 ですか。



☆池の形を台形とみて、面積を求めましょう。



台形の面積は

(上底 + 下底) × 高さ ÷ 2

で求めるよ!



$$\text{式： } (\boxed{3} + \boxed{9}) \times \boxed{6} \div \boxed{2} = \boxed{36}$$

答え： 約 36 m^2





およその
面積と体積 2

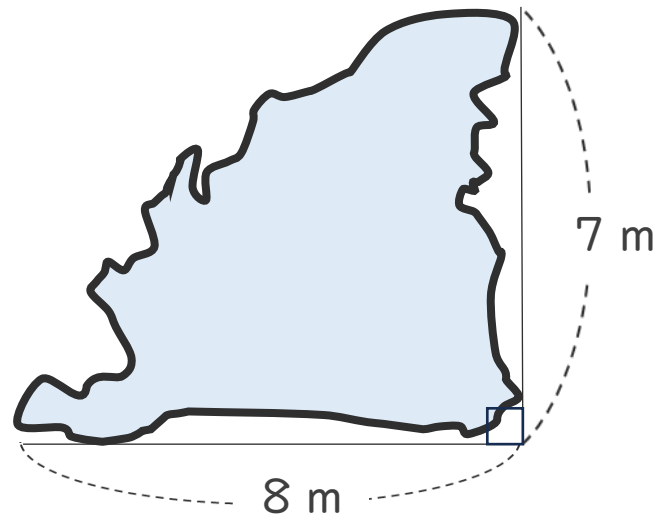
● 図形に見立てて
およその面積を求める



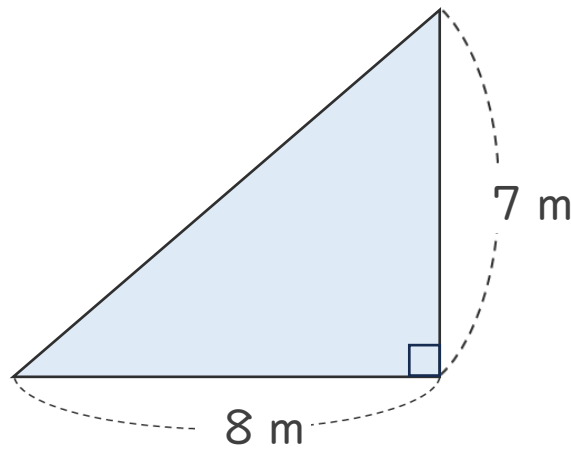
日にち： 月 日

名まえ _____

- 次の図のような形の池の面積は、およそ何 m^2 ですか。



☆池の形を三角形とみて、面積を求めましょう。



三角形の面積は

底辺 × 高さ ÷ 2

で求めるよ！



式： $\boxed{8} \times \boxed{7} \div \boxed{2} = \boxed{28}$

答え： 約 **28** m^2





およその
面積と体積 2

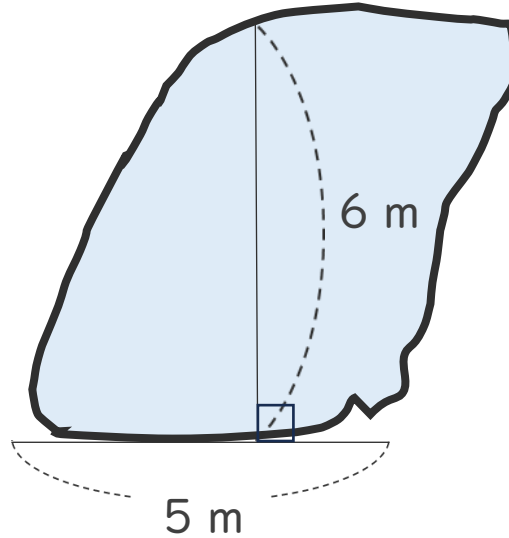
● 図形に見立てて
およその面積を求める



日にち： 月 日

名まえ _____

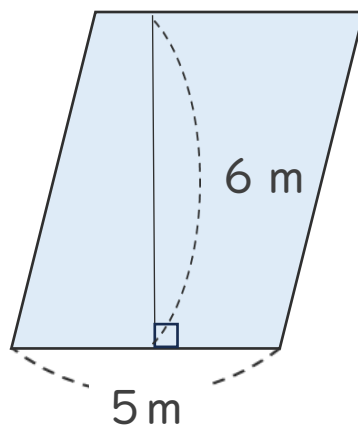
- 次の図のような形の池があります。(うすい字はなぞりましょう。)



- ① 池の形は、およそどんな形とみられますか。

〔 平行四辺形 〕

- ② この池の面積は、およそ何 m^2 ですか。



式： $5 \times 6 = 30$

答え： 約 30 m^2



およその
面積と体積 2

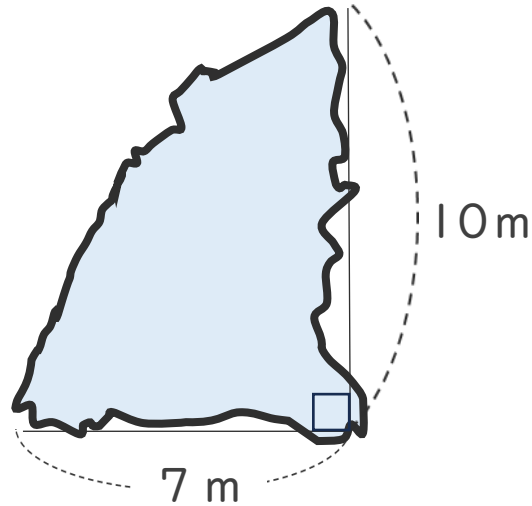
◎ 図形に見立てて
およその面積を求める



日にち： 月 日

名まえ _____

- ・ 次の図のような形の池があります。

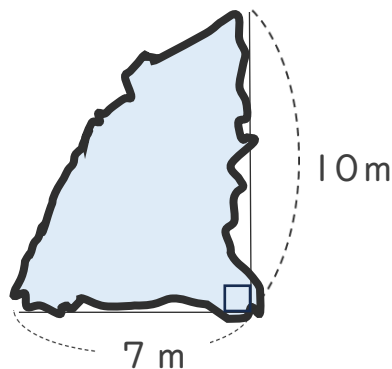


- ① 池の形は、およそどんな形とみられますか。

三角形

(直角三角形も可)

- ② この池の面積は、およそ何 m^2 ですか。



$$\text{式： } 7 \times 10 \div 2 = 35$$

答え： 約 35 m^2



およその
面積と体積 2

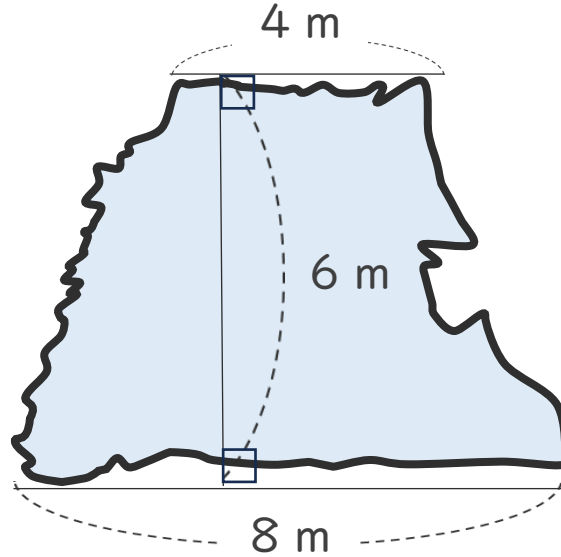
● 図形に見立てて
およその面積を求める



日にち： 月 日

名まえ _____

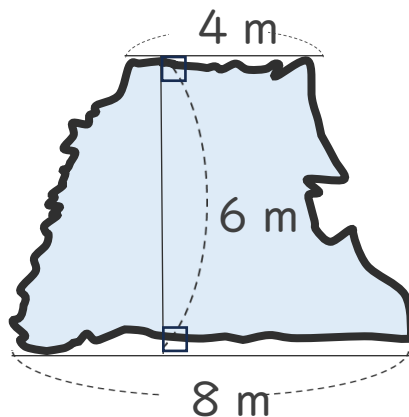
- ・ 次の図のような形の池があります。



- ① 池の形は、およそどんな形とみられますか。

〔 台形 〕

- ② この池の面積は、およそ何 m^2 ですか。



$$\text{式： } (4 + 8) \times 6 \div 2 = 36$$

答え： 約 36 m^2



およその
面積と体積 2

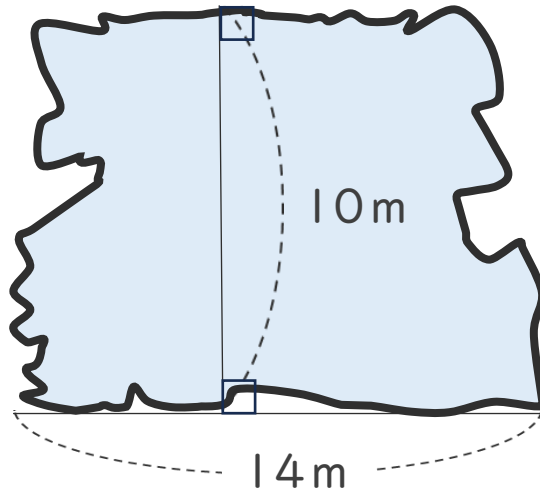
● 図形に見立てて
およその面積を求める



日にち： 月 日

名まえ _____

- ・ 次の図のような形の池があります。

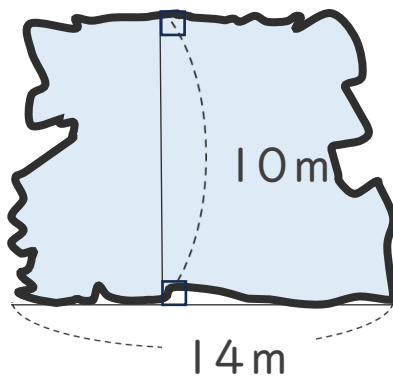


- ① 池の形は、およそどんな形とみられますか。

長方形

(四角形, 平行四辺形も可)

- ② この池の面積は、およそ何 m^2 ですか。



式： $10 \times 14 = 140$

答え： 約 140 m^2



およその
面積と体積 2

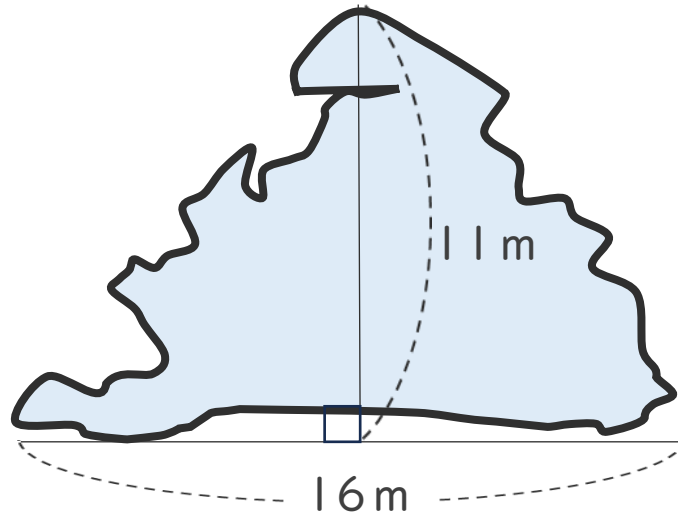
● 図形に見立てて
およその面積を求める



日にち： 月 日

名まえ _____

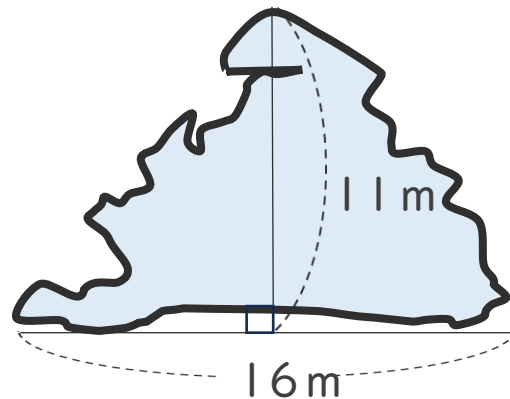
- ・ 次の図のような形の池があります。



- ① 池の形は、およそどんな形とみられますか。

〔 三角形 〕

- ② この池の面積は、およそ何 m^2 ですか。



$$\text{式： } 16 \times 11 \div 2 = 88$$

答え： 約 88 m^2