



およその面積と体積③

◎ 立体に見立てて
およその面積を求める



日にち： 月 日

名まえ _____

・ およその容積や体積を求めましょう。
(うすい字はなぞりましょう。)

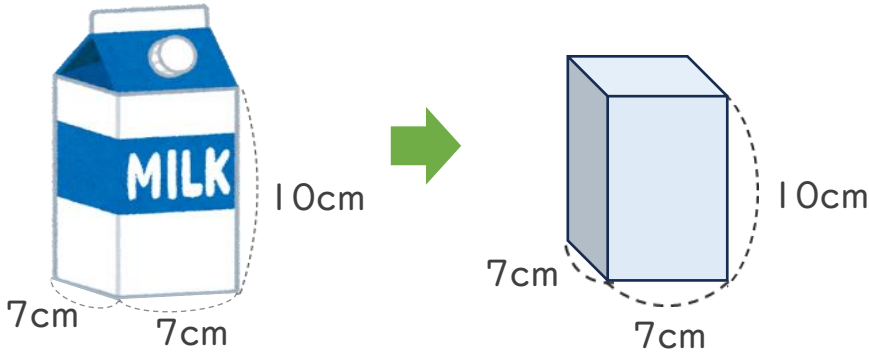
体積は

底面積×高さ

で求めるよ!



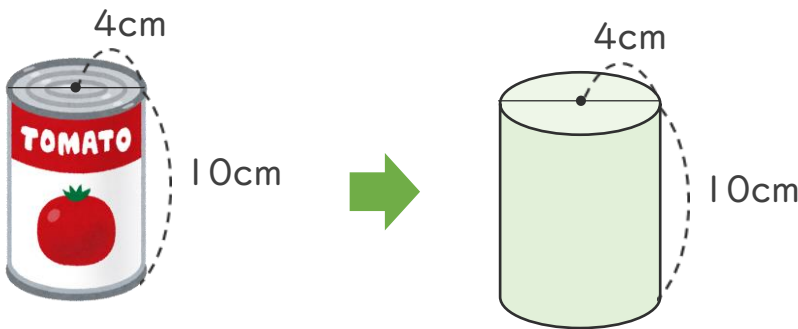
①



式： $7 \times 7 \times \square = \square$

答え： 約 _____ cm^3

②



式： $4 \times 4 \times 3.14 \times 10 = \square$

答え： 約 _____ cm^3



およその面積と体積 3

◎ 立体に見立てて
およその面積を求める



日にち： 月 日

名まえ _____

・ およその容積や体積を求めましょう。
(うすい字はなぞりましょう。)

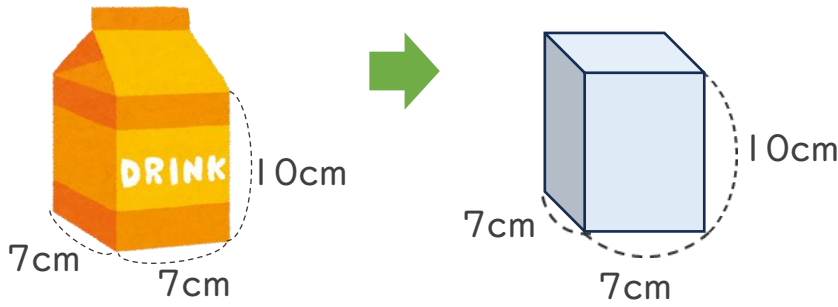
体積は

底面積×高さ

で求めるよ!



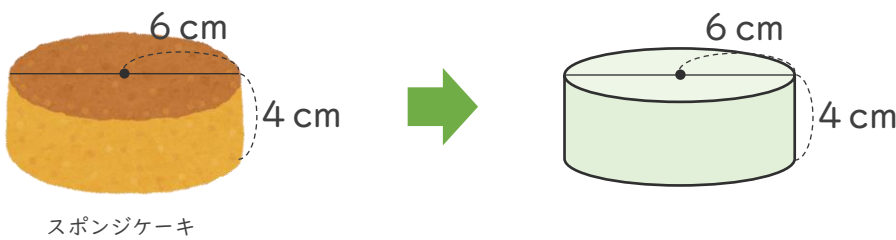
①



式： × × =

答え： 約 _____ cm³

②



式： × × 3.14 × =

答え： 約 _____ cm³

② 確認





およその面積と体積 3

◎ 立体に見立てて
およその面積を求める



日にち： 月 日

名まえ _____

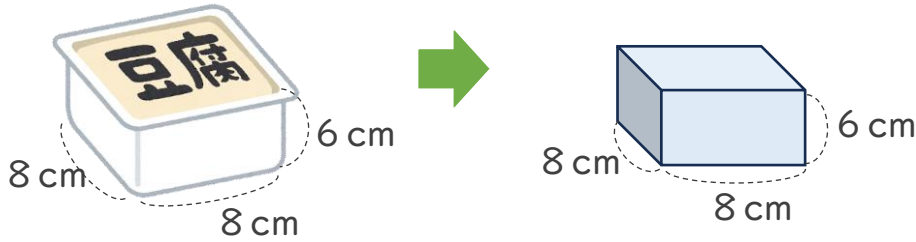
・ およその容積や体積を求めましょう。

①

体積は

底面積×高さ

で求めるよ！



式： × × =

答え： 約 _____ cm^3

②



式： × × 3.14 × =

答え： 約 _____ cm^3

③ 確認





およその面積と体積③

◎ 立体に見立てて
およその面積を求める

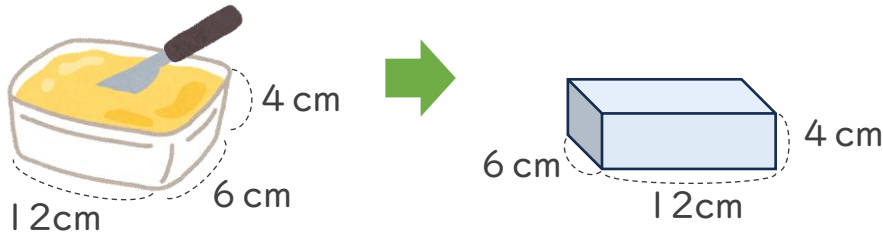


日にち： 月 日

名まえ _____

・ およその容積や体積を求めましょう。

①



体積は

底面積×高さ

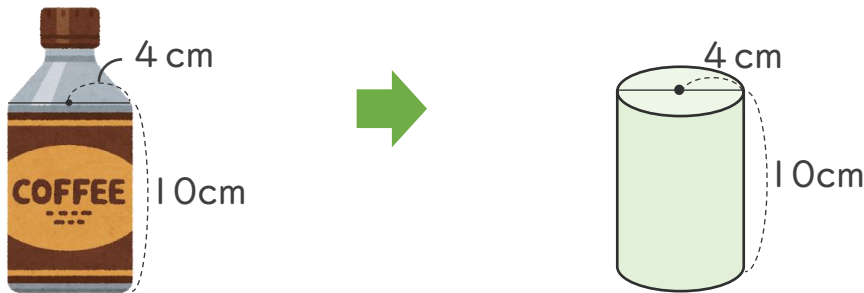
で求めるよ!



式： × × =

答え： 約 _____ cm^3

②



式： × × 3.14 × =

答え： 約 _____ cm^3





およその面積と体積 3

◎ 立体に見立てて
およその面積を求める

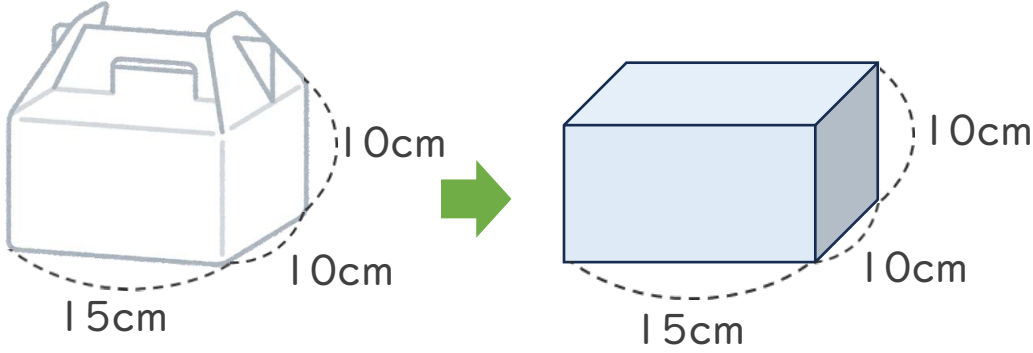


日にち： 月 日

名まえ _____

・ およその容積や体積を求めましょう。(うすい字はなぞりましょう。)

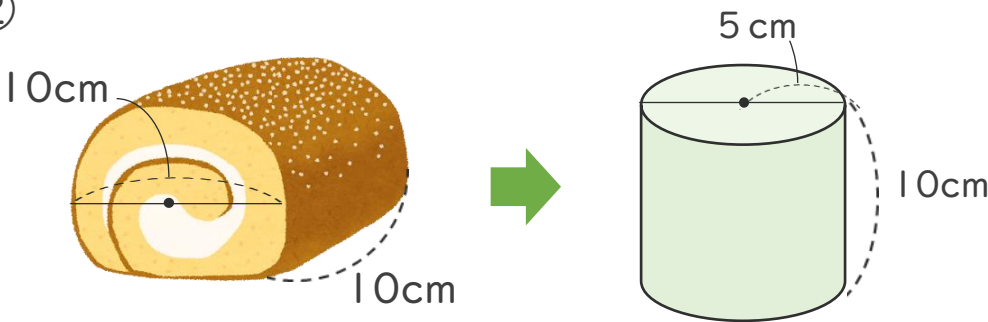
①



式： $10 \times 15 \times \quad =$

答え： 約 _____ cm^3

②



式： $\quad \times \quad \times 3.14 \times \quad =$

答え： 約 _____ cm^3



およその
面積と体積 3

◎ 立体に見立てて
およその面積を求める

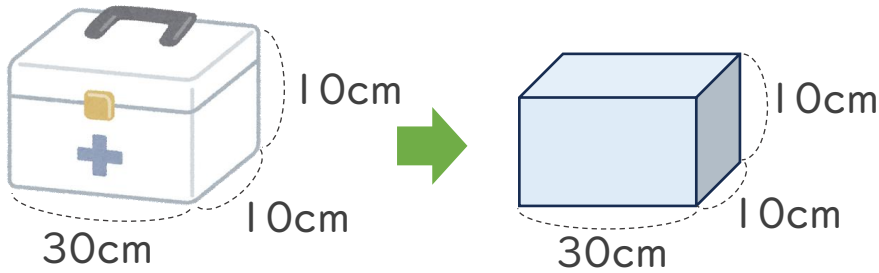


日にち： 月 日

名まえ _____

・ およその容積や体積を求めましょう。

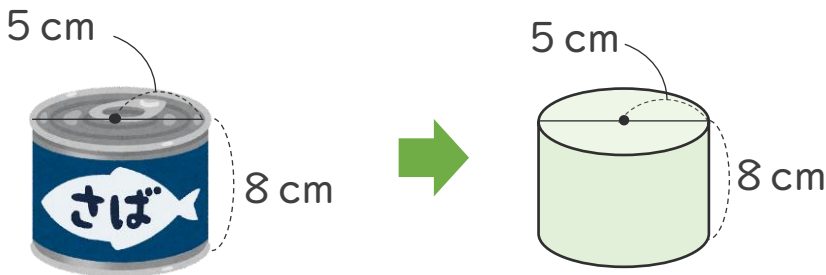
①



式：

答え： 約 _____ cm^3

②



式：

答え： 約 _____ cm^3



およその
面積と体積 3

◎ 立体に見立てて
およその面積を求める

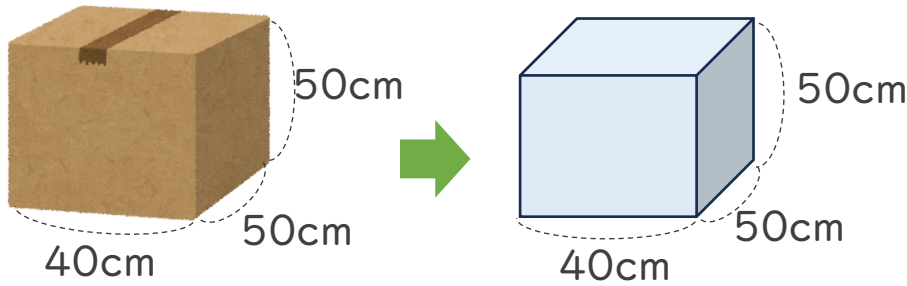


日にち： 月 日

名まえ _____

・ およその容積や体積を求めましょう。

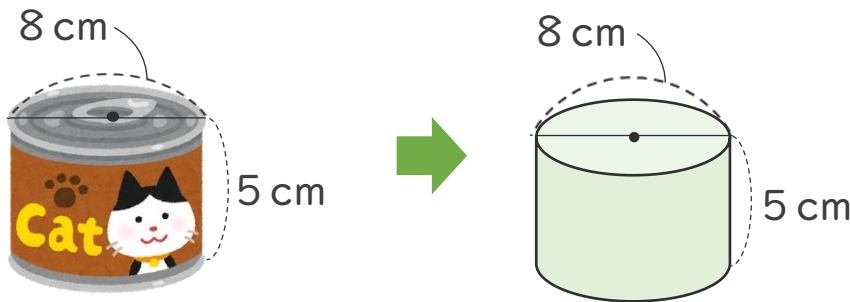
①



式：

答え： 約 _____ cm^3

②



式：

答え： 約 _____ cm^3



およその面積と体積 3

◎ 立体に見立てて
およその面積を求める

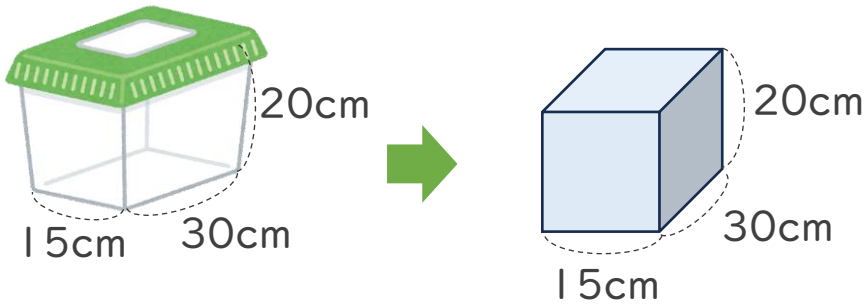


日にち： 月 日

名まえ _____

・ およその容積や体積を求めましょう。

①



式：

答え： 約 _____ cm^3

②



式：

答え： 約 _____ cm^3





およその面積と体積 3

◎ 立体に見立てて
およその面積を求める

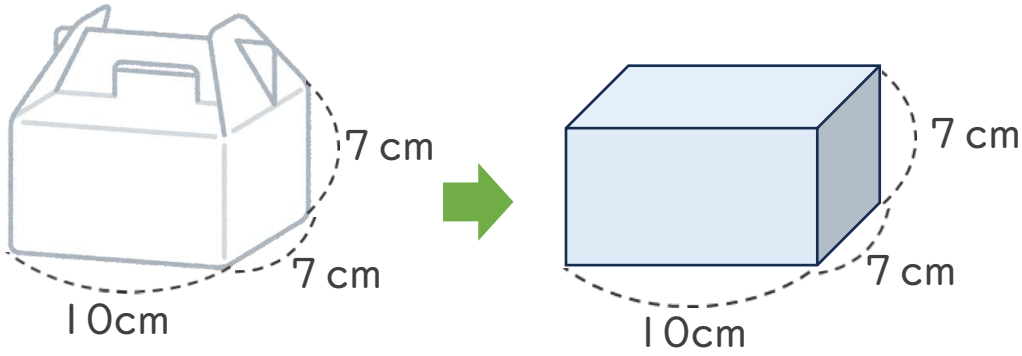


日にち： 月 日

名まえ _____

・ およその容積や体積を求めましょう。

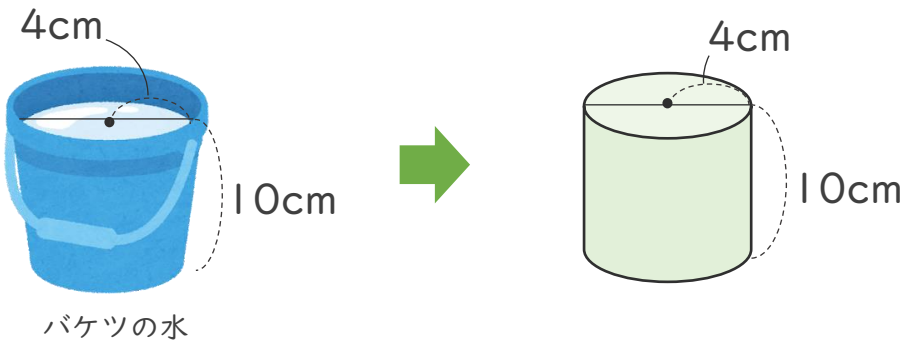
①



式：

答え： 約 _____ cm^3

②



バケツの水

式：

答え： 約 _____ cm^3



およその
面積と体積 3

◎ 立体に見立てて
およその面積を求める

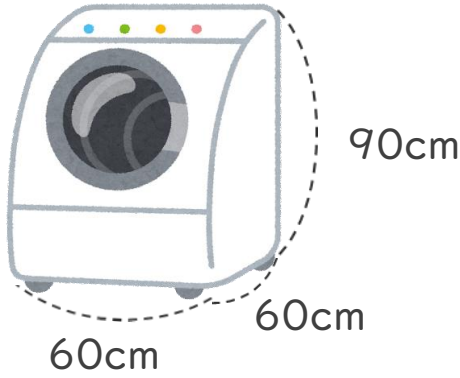


日にち： 月 日

名まえ _____

1 およその容積や体積を求めましょう。

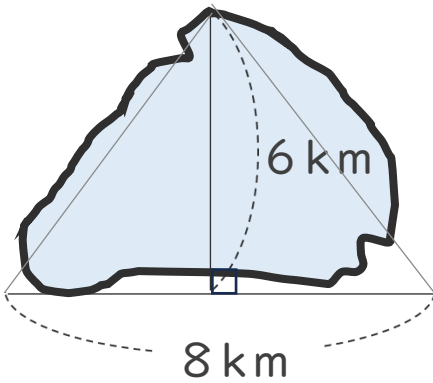
①



式：

答え： 約 _____

2 次の図のような形の湖の面積は、およそ何km²ですか。



式：

答え： 約 _____



およその 面積と体積 3

◎ 立体に見立てて
およその面積を求める

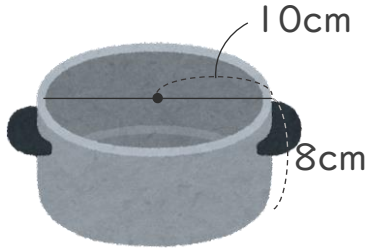


日にち： 月 日

名まえ _____

1 およその容積や体積を求めましょう。

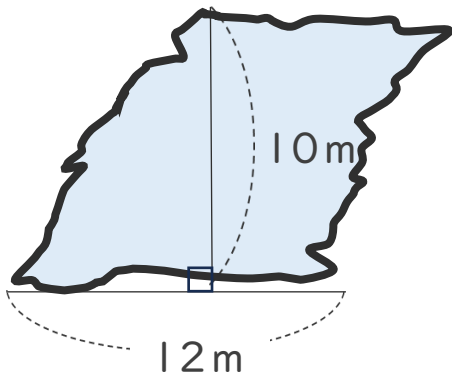
①



式：

答え： 約 _____

2 次の図のような形の湖の面積は、およそ何 m^2 ですか。



式：

答え： 約 _____



およその
面積と体積 3

◎ 立体に見立てて
およその面積を求める

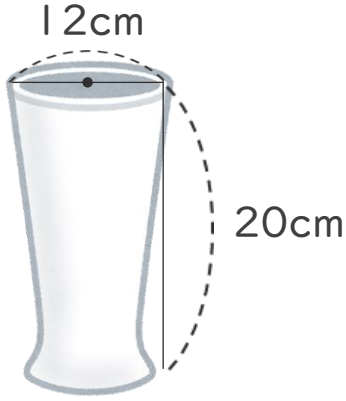


日にち： 月 日

名まえ _____

1 およその容積や体積を求めましょう。

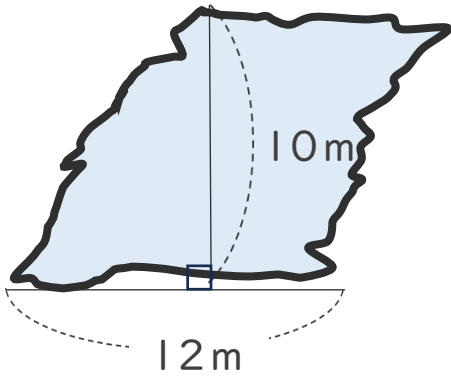
①



式：

答え： 約 _____

2 次の図のような形の湖の面積は、およそ何km²ですか。



式：

答え： 約 _____



およその 面積と体積 3

◎ 立体に見立てて
およその面積を求める

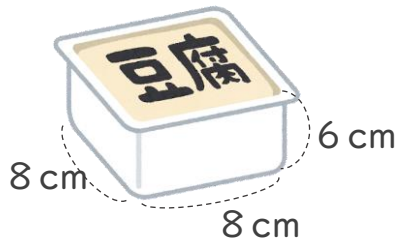


日にち： 月 日

名まえ _____

1 およその容積や体積を求めましょう。

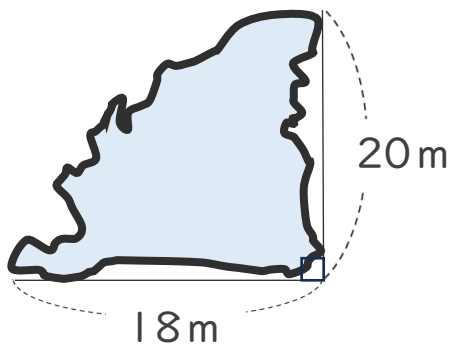
①



式：

答え： 約 _____

2 次の図のような形の湖の面積は、およそ何 km^2 ですか。



式：

答え： 約 _____



およその
面積と体積 3

◎ 立体に見立てて
およその面積を求める

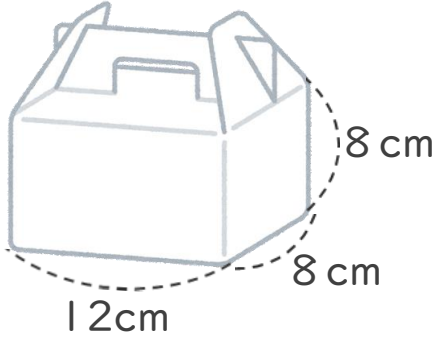


日にち： 月 日

名まえ _____

1 およその容積や体積を求めましょう。

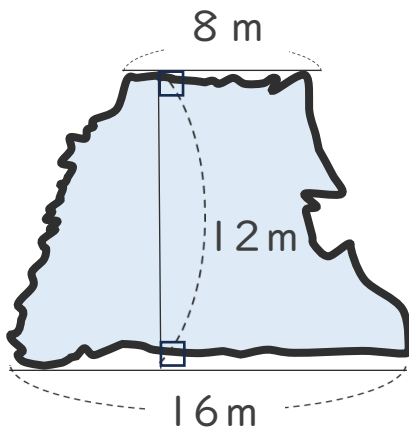
①



式：

答え： 約 _____

2 次の図のような形の湖の面積は、およそ何 km^2 ですか。



式：

答え： 約 _____

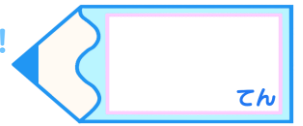


およその
面積と体積 3

◎ 立体に見立てて
およその面積を求める

15

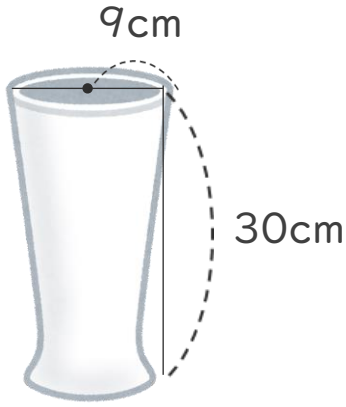
めざせ100点!



名まえ _____

1 およその容積や体積を求めましょう。(50点)

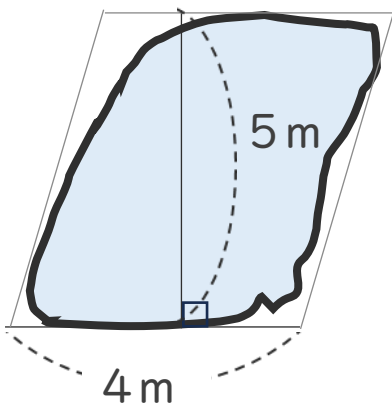
①



式：

答え：約 _____

2 次の図のような形の池の面積は、およそ何 m^2 ですか。(50点)



式：

答え：約 _____

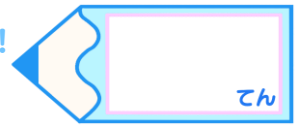


およその
面積と体積 3

◎ 立体に見立てて
およその面積を求める

16

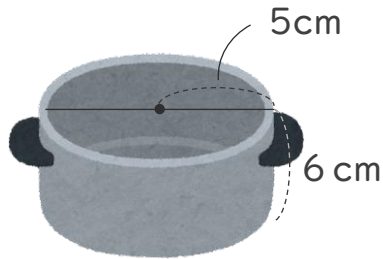
めざせ100点!



名まえ

1 およその容積や体積を求めましょう。(50点)

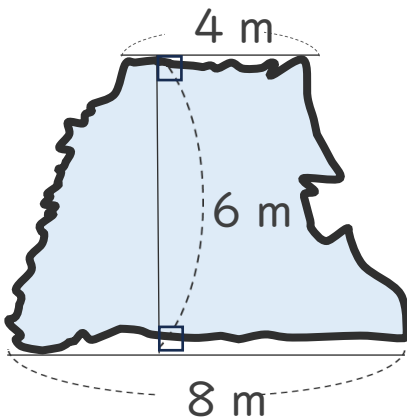
①



式:

答え: 約

2 次の図のような形の湖の面積は、およそ何 km^2 ですか。(50点)



式:

答え: 約



およその面積と体積③

◎ 立体に見立てて
およその面積を求める



日にち： 月 日

名まえ _____

・ およその容積や体積を求めましょう。
(うすい字はなぞりましょう。)

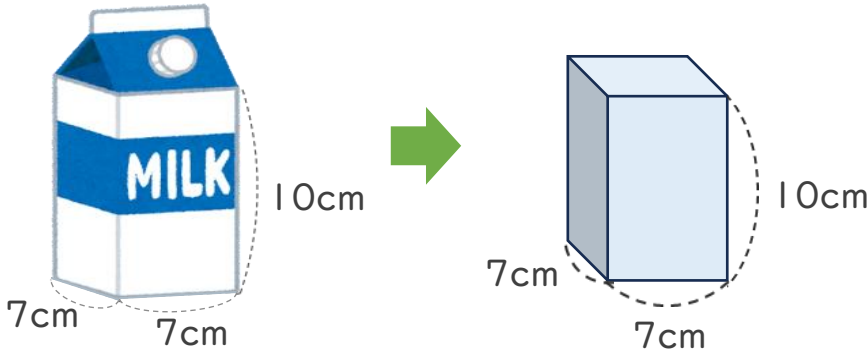
体積は

底面積×高さ

で求めるよ!



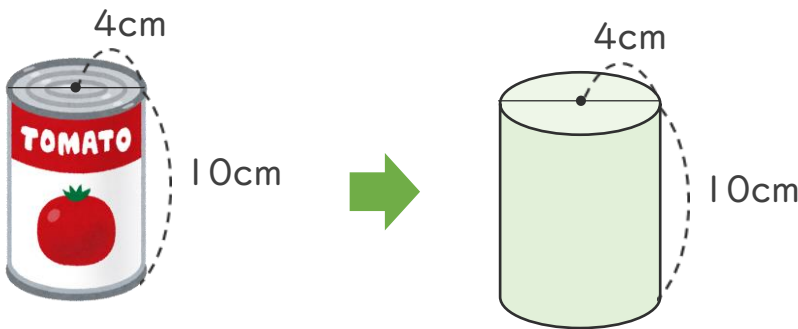
①



式： $7 \times 7 \times 10 = 490$

答え： 約 **490** cm³

②



式： $4 \times 4 \times 3.14 \times 10 = 502.4$

答え： 約 **502.4** cm³





およその面積と体積 3

◎ 立体に見立てて
およその面積を求める



日にち： 月 日

名まえ _____

・ およその容積や体積を求めましょう。
(うすい字はなぞりましょう。)

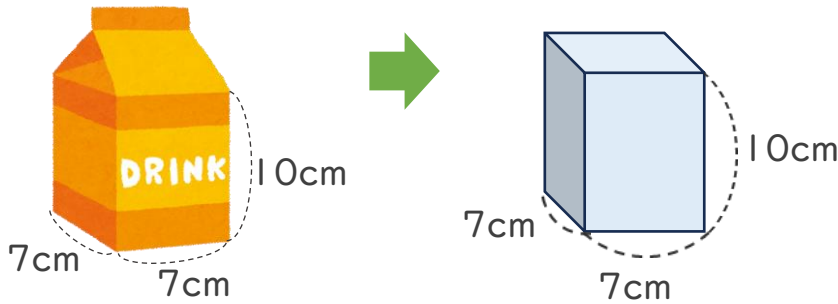
体積は

底面積×高さ

で求めるよ!



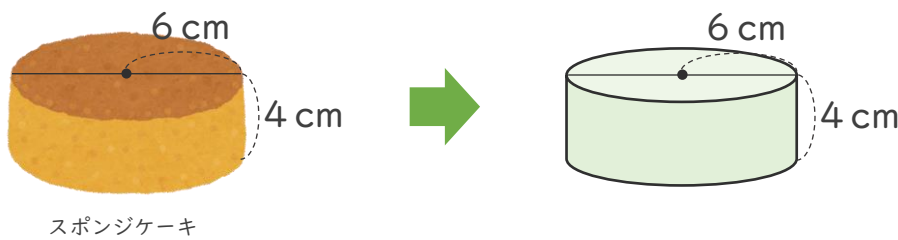
①



式： $7 \times 7 \times 10 = 490$

答え： 約 **490** cm³

②



式： $6 \times 6 \times 3.14 \times 4 = 452.16$

答え： 約 **452.16** cm³





およその面積と体積 3

◎ 立体に見立てて
およその面積を求める

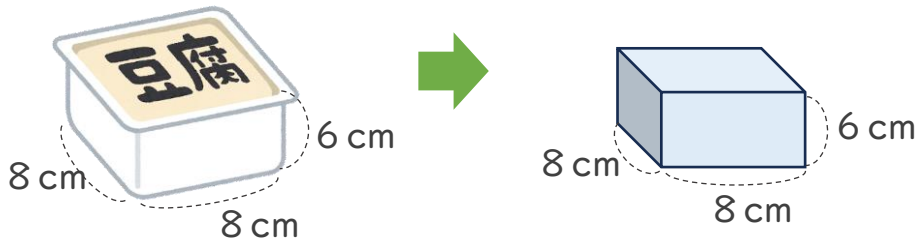


日にち： 月 日

名まえ _____

・ およその容積や体積を求めましょう。

①



体積は

底面積×高さ

で求めるよ!



式： $8 \times 8 \times 6 = 384$

答え： 約 384 cm^3

②



式： $10 \times 10 \times 3.14 \times 10 = 3140$

答え： 約 3140 cm^3

③ 確認 答え



すらすらぷりんと



およその面積と体積 3

◎ 立体に見立てて
およその面積を求める

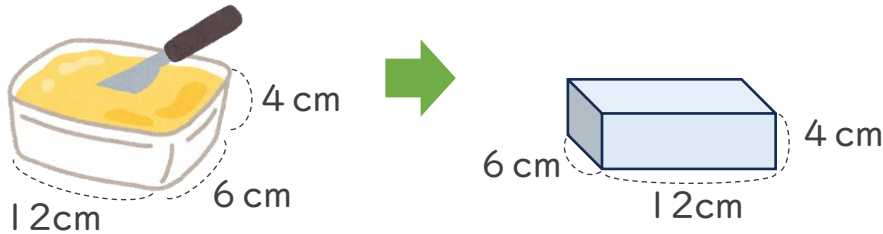


日にち： 月 日

名まえ _____

・ およその容積や体積を求めましょう。

①



体積は

底面積×高さ

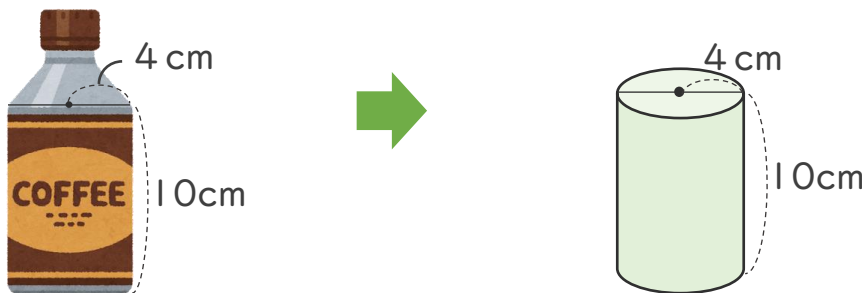
で求めるよ！



式： $6 \times 12 \times 4 = 288$

答え： 約 **288** cm³

②



式： $4 \times 4 \times 3.14 \times 10 = 502.4$

答え： 約 **502.4** cm³





およその
面積と体積 3

◎ 立体に見立てて
およその面積を求める

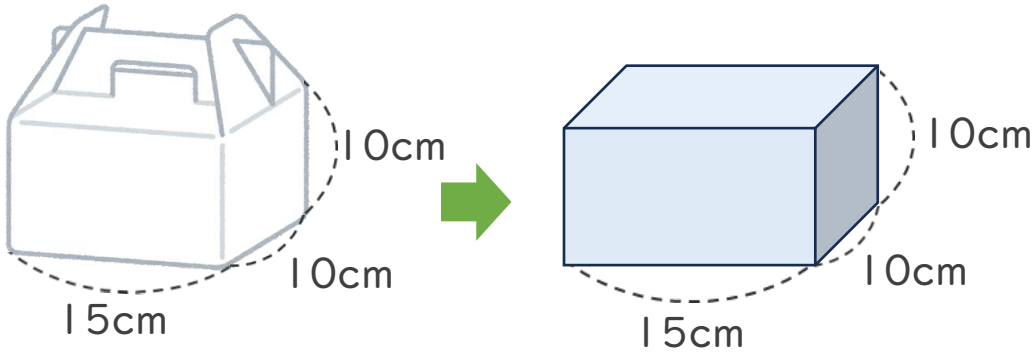


日にち： 月 日

名まえ _____

・ およその容積や体積を求めましょう。(うすい字はなぞりましょう。)

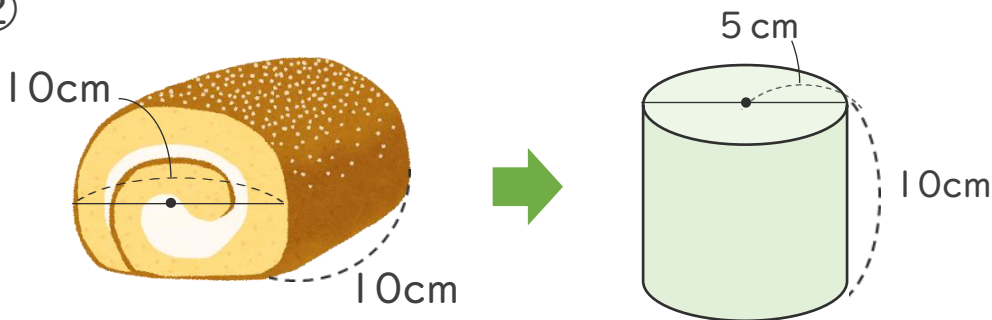
①



式： $10 \times 15 \times 10 = 1500$

答え： 約 1500 cm^3

②



式： $5 \times 5 \times 3.14 \times 10 = 785$

答え： 約 785 cm^3



およその
面積と体積 3

◎ 立体に見立てて
およその面積を求める

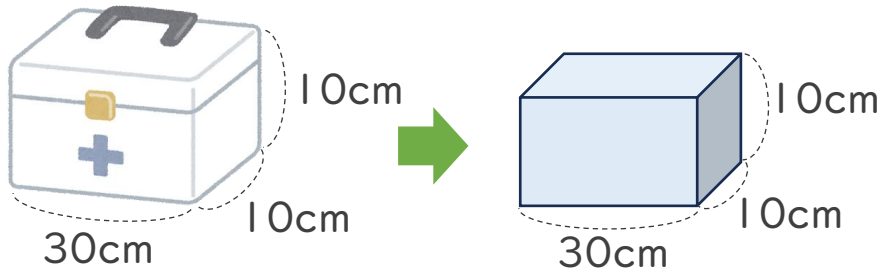


日にち： 月 日

名まえ _____

・ およその容積や体積を求めましょう。

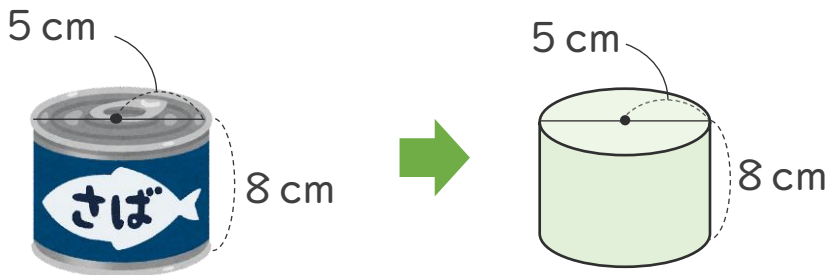
①



$$\text{式： } 10 \times 30 \times 10 = 3000$$

答え： 約 3000 cm³

②



$$\text{式： } 5 \times 5 \times 3.14 \times 8 = 628$$

答え： 約 628 cm³



およその
面積と体積 3

◎ 立体に見立てて
およその面積を求める

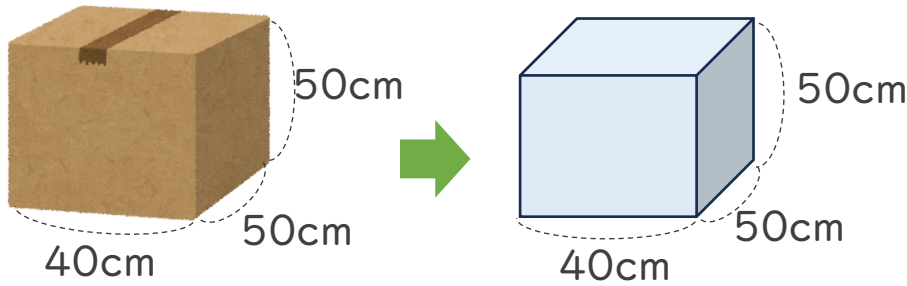


日にち： 月 日

名まえ _____

・ およその容積や体積を求めましょう。

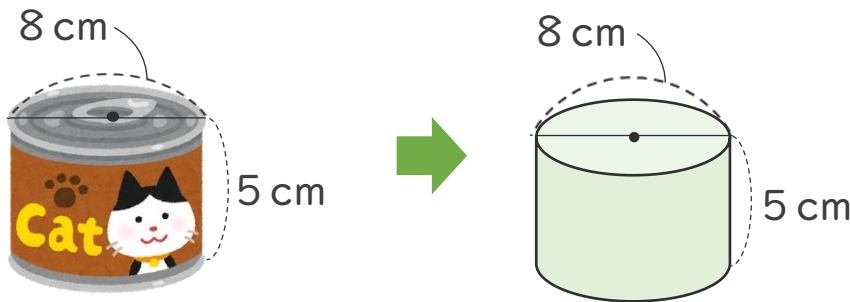
①



$$\text{式： } 50 \times 40 \times 50 = 100000$$

答え： 約 100000 cm^3

②



$$\text{式： } 4 \times 4 \times 3.14 \times 5 = 251.2$$

答え： 約 251.2 cm^3



およその面積と体積③

◎ 立体に見立てて
およその面積を求める

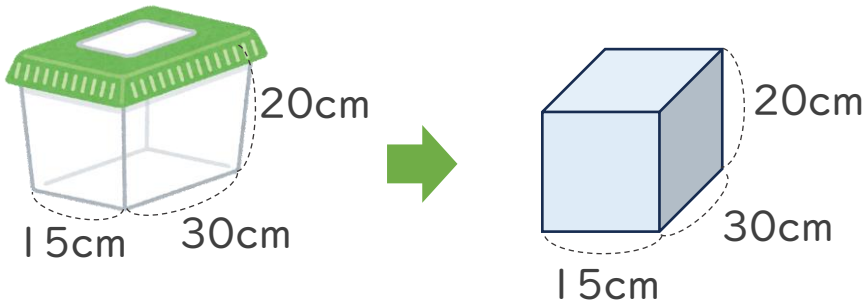


日にち： 月 日

名まえ _____

・ およその容積や体積を求めましょう。

①



$$\text{式： } 15 \times 30 \times 20 = 9000$$

答え： 約 9000 cm³

②



$$\text{式： } 5 \times 5 \times 3.14 \times 100 = 7850$$

答え： 約 7850 cm³



およその
面積と体積 3

◎ 立体に見立てて
およその面積を求める

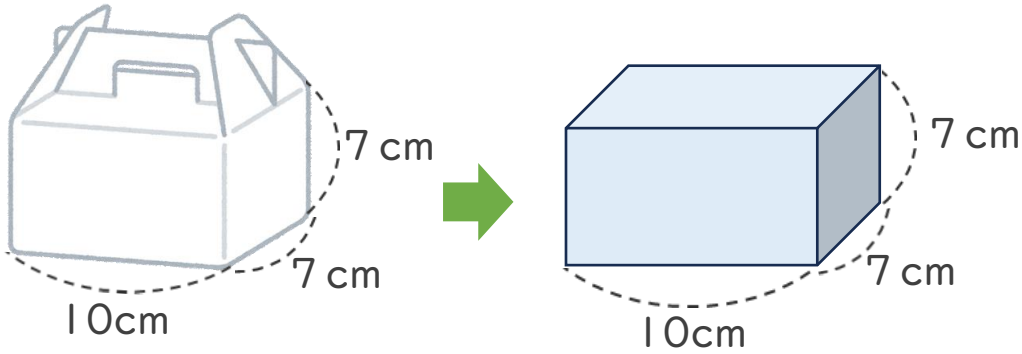


日にち： 月 日

名まえ _____

・ およその容積や体積を求めましょう。

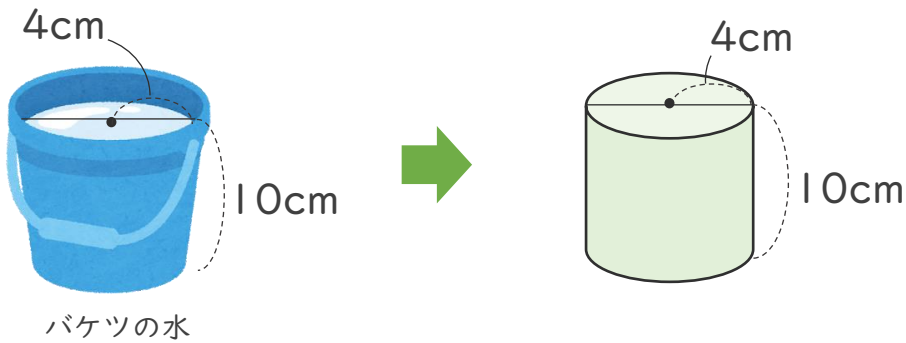
①



$$\text{式： } 7 \times 10 \times 7 = 490$$

答え： 約 490 cm^3

②



$$\text{式： } 4 \times 4 \times 3.14 \times 10 = 502.4$$

答え： 約 502.4 cm^3



およその
面積と体積 3

◎ 立体に見立てて
およその面積を求める

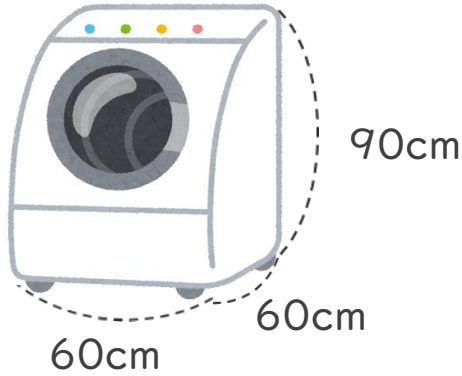


日にち： 月 日

名まえ _____

1 およその容積や体積を求めましょう。

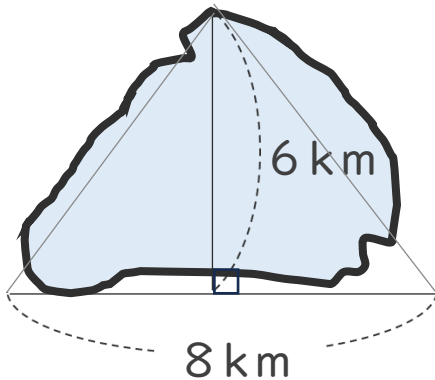
①



式： $60 \times 60 \times 90 = 324000$

答え：約 324000 cm^3

2 次の図のような形の湖の面積は、およそ何 km^2 ですか。



式： $8 \times 6 \div 2 = 24$

答え：約 24 km^2



およその 面積と体積③

◎ 立体に見立てて
およその面積を求める

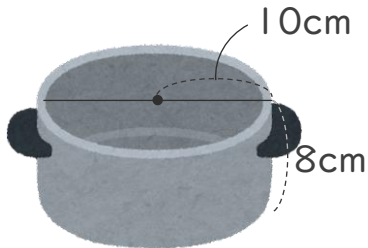


日にち： 月 日

名まえ _____

1 およその容積や体積を求めましょう。

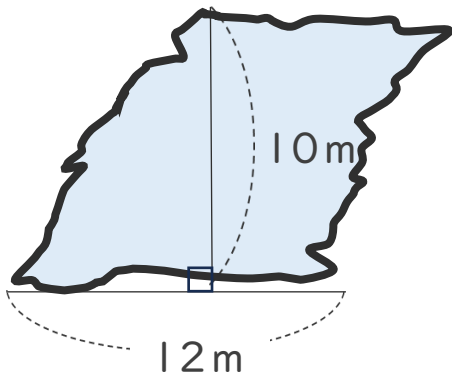
①



$$\text{式： } 10 \times 10 \times 3.14 \times 8 = 2512$$

答え： 約 2512 cm^3

2 次の図のような形の湖の面積は、およそ何 m^2 ですか。



$$\text{式： } 12 \times 10 \div 2 = 60$$

答え： 約 60 m^2



およその 面積と体積 3

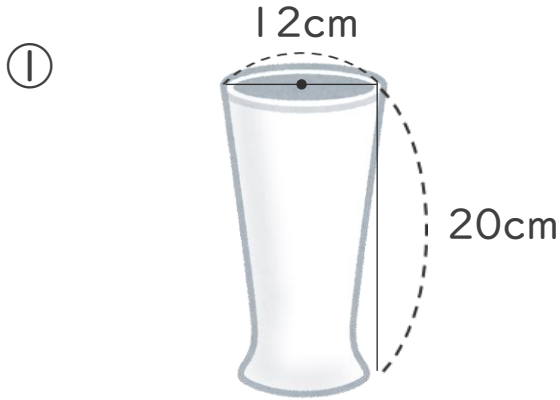
◎ 立体に見立てて
およその面積を求める



日にち： 月 日

名まえ _____

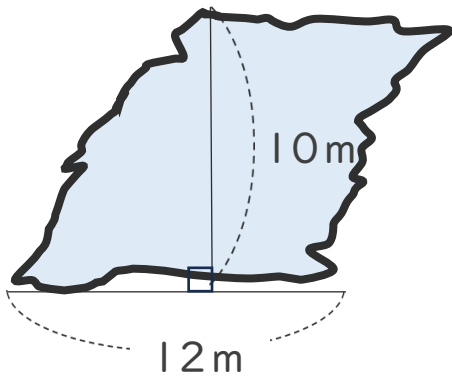
1 およその容積や体積を求めましょう。



$$\text{式： } 6 \times 6 \times 3.14 \times 20 = 2260.8$$

答え： 約 2260.8 cm^3

2 次の図のような形の湖の面積は、およそ何 km^2 ですか。



$$\text{式： } 12 \times 10 \div 2 = 60$$

答え： 約 60 m^2



およその
面積と体積③

◎ 立体に見立てて
およその面積を求める

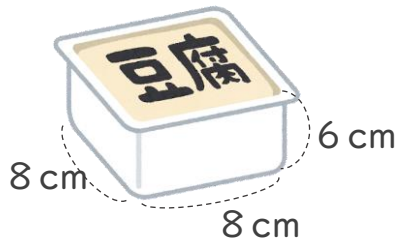


日にち： 月 日

名まえ _____

1 およその容積や体積を求めましょう。

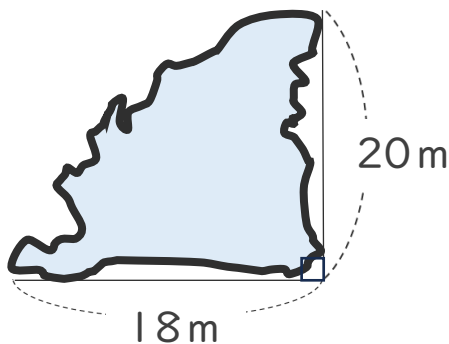
①



式： $8 \times 8 \times 6 = 384$

答え： 約 384 cm^3

2 次の図のような形の湖の面積は、およそ何 km^2 ですか。



式： $18 \times 20 \div 2 = 180$

答え： 約 180 m^2



およその
面積と体積 3

◎ 立体に見立てて
およその面積を求める

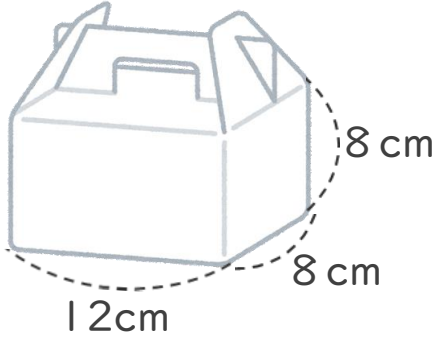
14

日にち： 月 日

名まえ _____

1 およその容積や体積を求めましょう。

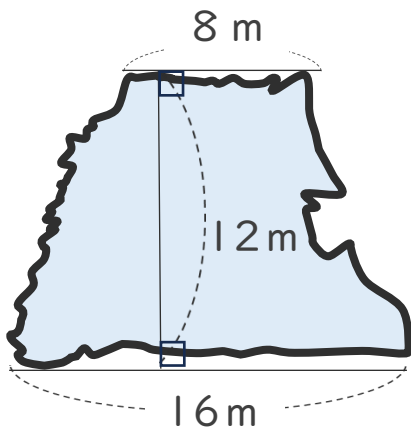
①



式： $8 \times 12 \times 8 = 768$

答え： 約 **768** cm^3

2 次の図のような形の湖の面積は、およそ何 km^2 ですか。



式：

$(8 + 16) \times 12 \div 2 = 144$

答え： 約 **144** m^2



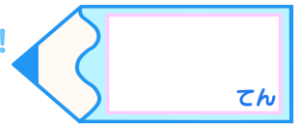


およその
面積と体積 3

◎ 立体に見立てて
およその面積を求める

15

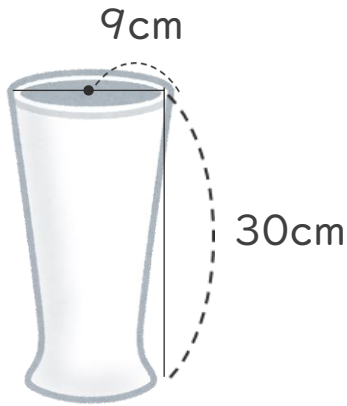
めざせ100点!



名まえ _____

1 およその容積や体積を求めましょう。(50点)

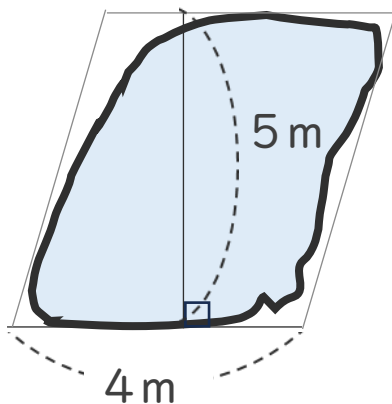
①



式: $9 \times 9 \times 3.14 \times 30 = 7630.2$

答え: 約 7630.2 cm^3

2 次の図のような形の池の面積は、およそ何 m^2 ですか。(50点)



式: $4 \times 5 = 20$

答え: 約 20 m^2

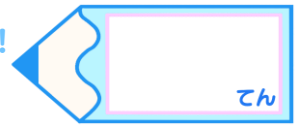


およその
面積と体積 3

◎ 立体に見立てて
およその面積を求める

16

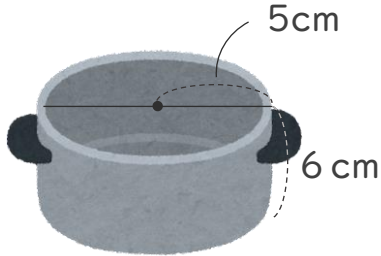
めざせ100点!



名まえ

1 およその容積や体積を求めましょう。(50点)

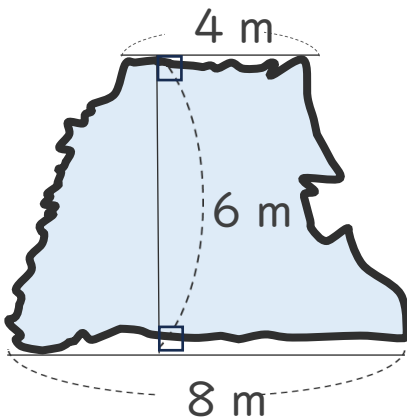
①



$$\text{式： } 5 \times 5 \times 3.14 \times 6 = 471$$

答え： 約 471 cm^3

2 次の図のような形の湖の面積は、およそ何 km^2 ですか。(50点)



$$\text{式： } (4 + 8) \times 6 \div 2 = 36$$

答え： 約 36 m^2