



並べ方と
組み合わせ方 2

● 3人の走る順番を
書き出そう（樹形図）



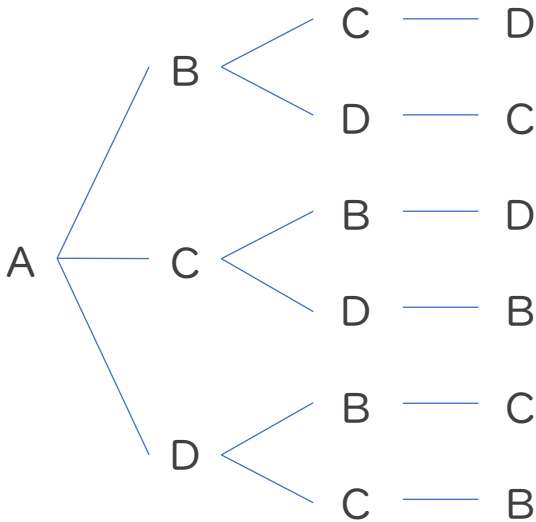
日にち： 月 日

名まえ _____

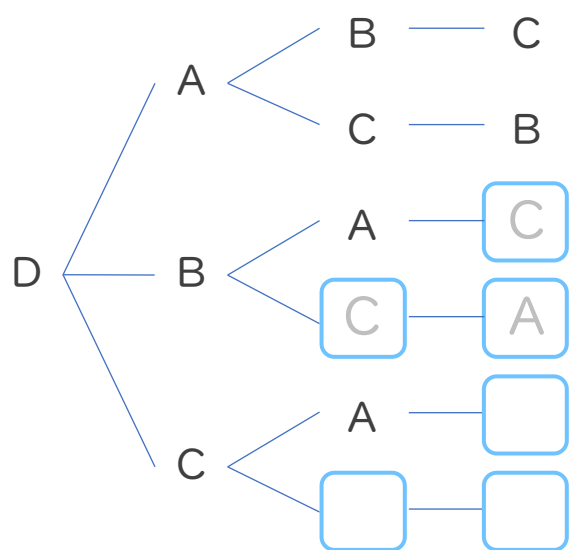
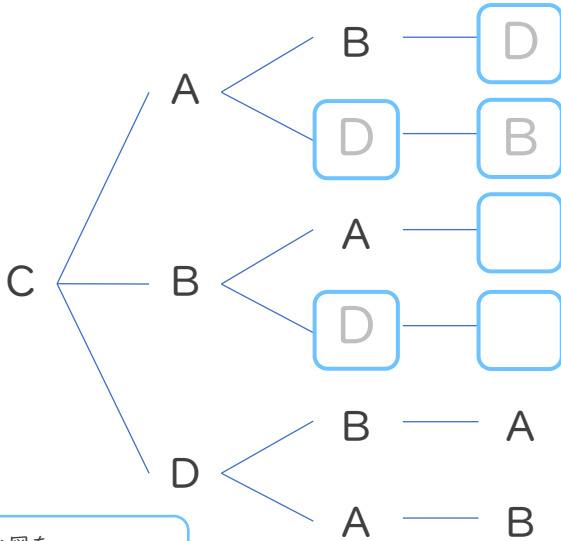
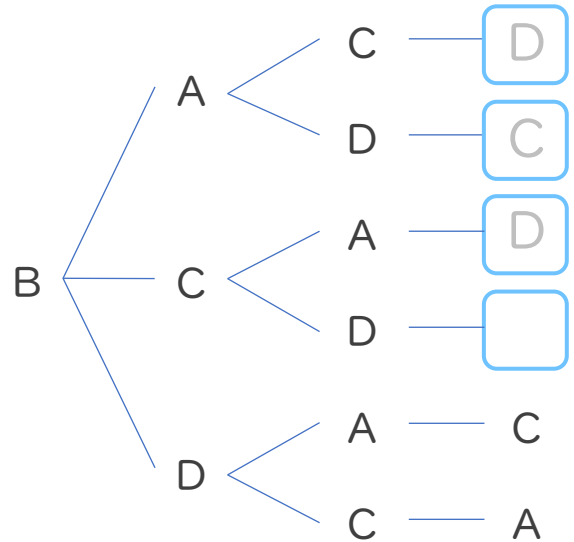
・Aさん、Bさん、Cさん、Dさんの4人でリレーのチームを作り、1人1回ずつ順番に走ります。次の問いに答えましょう。

（うすい字はなぞりましょう。）

第1走者 第2走者 第3走者 第4走者



第1走者 第2走者 第3走者 第4走者



このような図を
樹形図（じゅけいず）というよ！



① 上の図は走る順番をまとめたものです。□にあう文字をかきましよう。

② Aさんが第1走者になっている順番は何通りありますか。

答え（ ）

③ 走る順番は全部で何通りありますか。

答え（ ）





並べ方と
組み合わせ方 2

● 3人の走る順番を
書き出そう (樹形図)



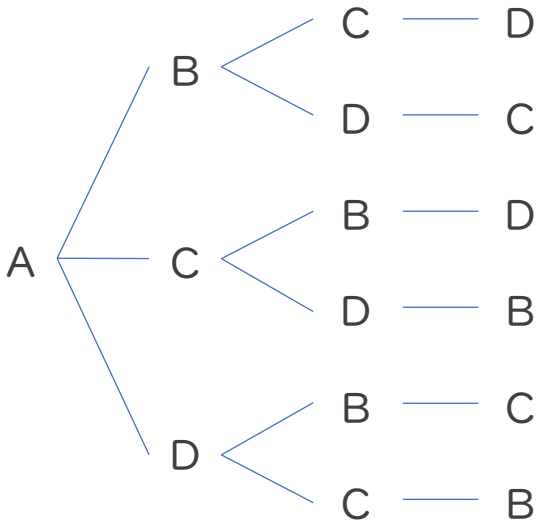
日にち： 月 日

名まえ _____

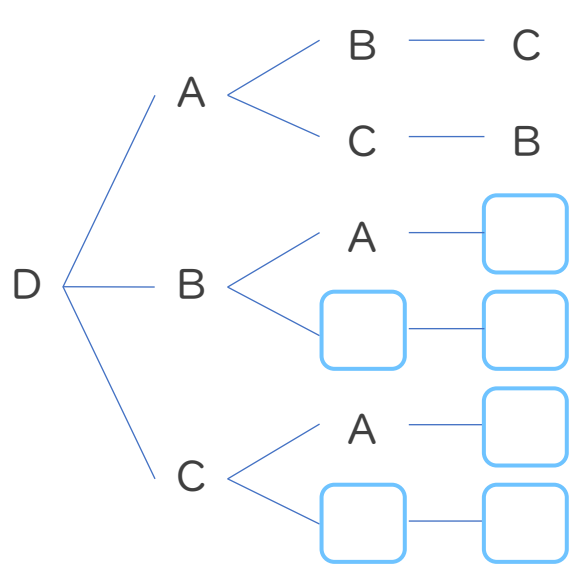
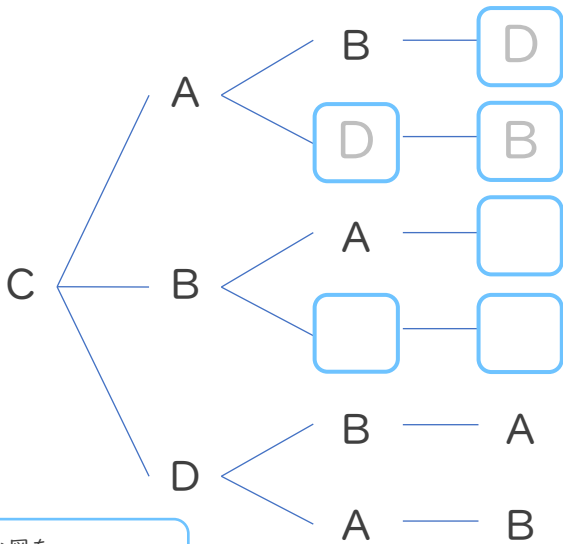
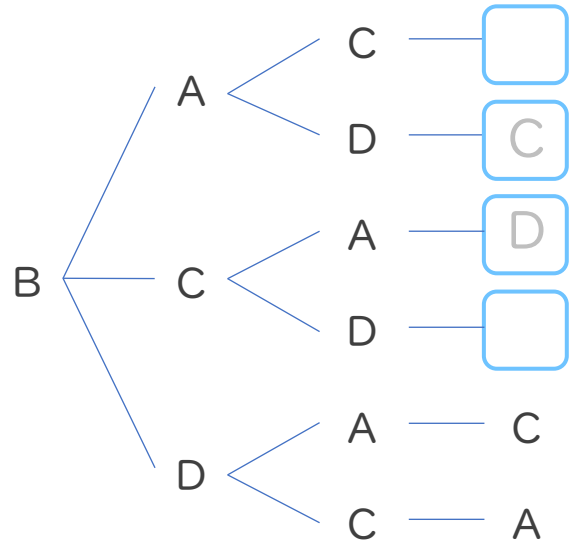
・ Aさん、Bさん、Cさん、Dさんの4人でリレーのチームを作り、1人1回ずつ順番に走ります。次の問いに答えましょう。

(うすい字はなぞりましょう。)

第1走者 第2走者 第3走者 第4走者



第1走者 第2走者 第3走者 第4走者



このような図を
樹形図 (じゅけいず) というよ!



① 上の図は走る順番をまとめたものです。□にあう文字をかきましょう。

② Aさんが第1走者になっている順番は何通りありますか。

答え ()

③ 走る順番は全部で何通りありますか。

答え ()





並べ方と組み合わせ方 2

3人の走る順番を書き出そう (樹形図)



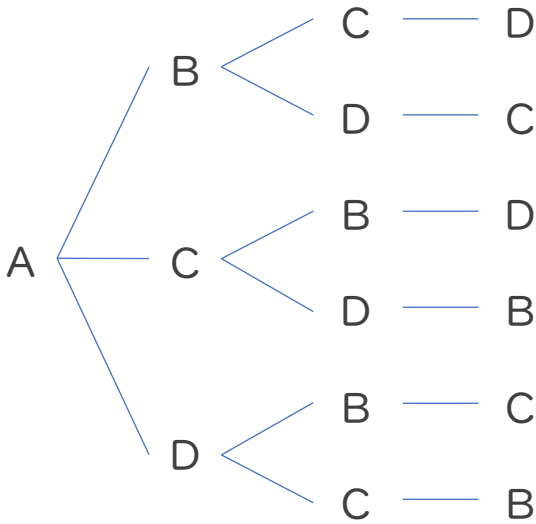
日にち： 月 日

名まえ

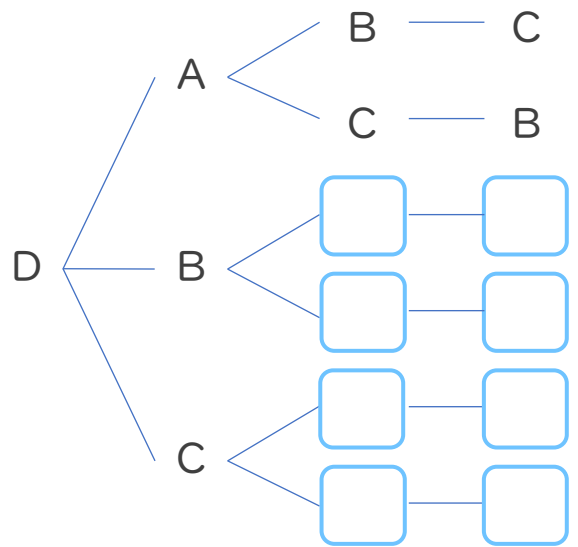
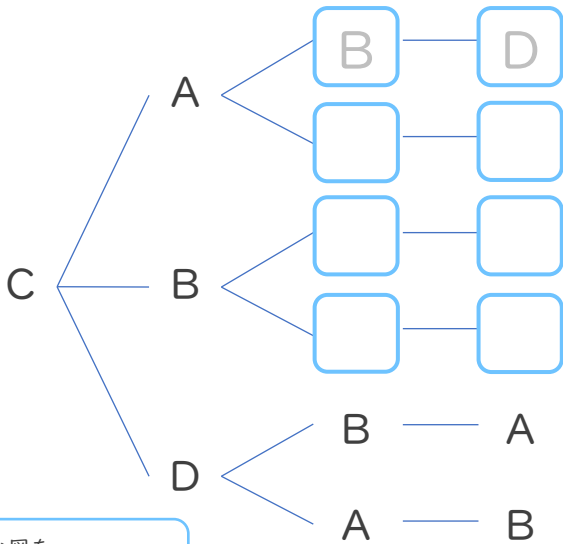
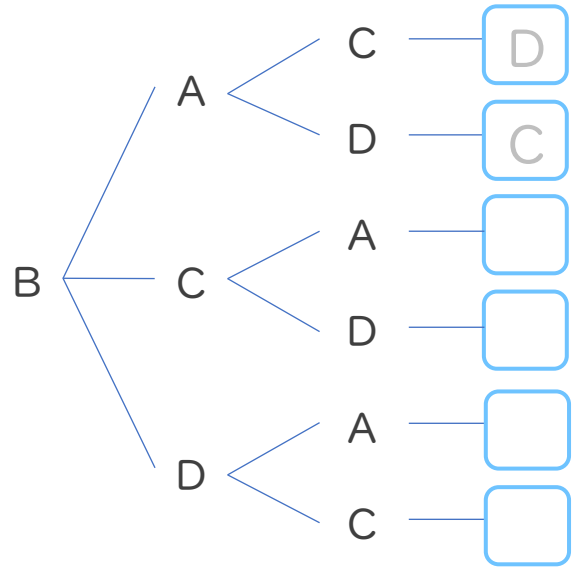
・Aさん、Bさん、Cさん、Dさんの4人でリレーのチームを作り、1人1回ずつ順番に走ります。次の問いに答えましょう。

(うすい字はなぞりましょう。)

第1走者 第2走者 第3走者 第4走者



第1走者 第2走者 第3走者 第4走者



このような図を樹形図 (じゅけいず) というよ!



① 上の図は走る順番をまとめたものです。□にあう文字をかきましょう。

② Bさんが第1走者になっている順番は何通りありますか。

答え ()

③ 走る順番は全部で何通りありますか。

答え ()





並べ方と
組み合わせ方 2

● 3人の走る順番を
書き出そう (樹形図)



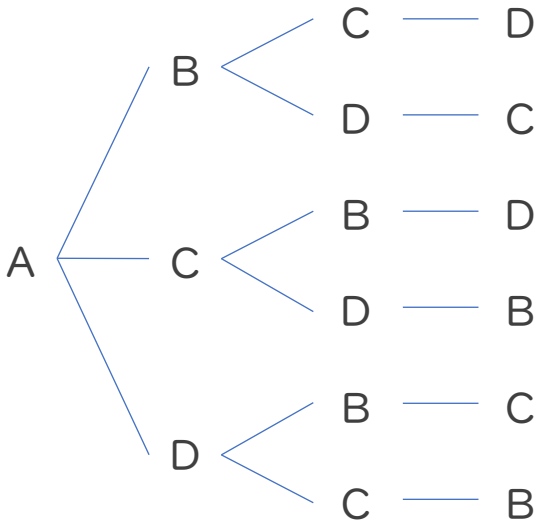
日にち： 月 日

名まえ _____

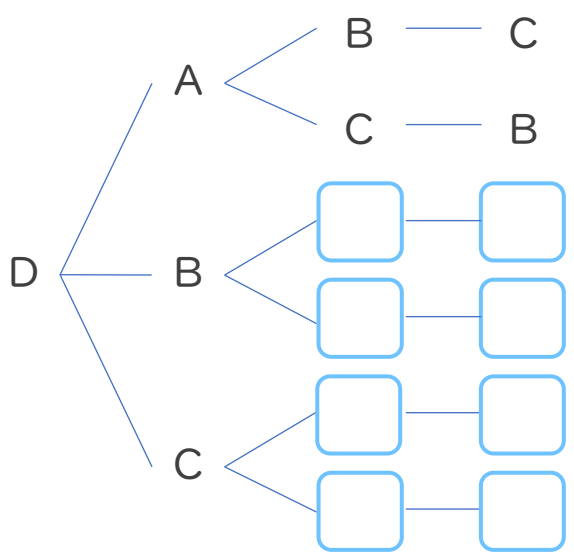
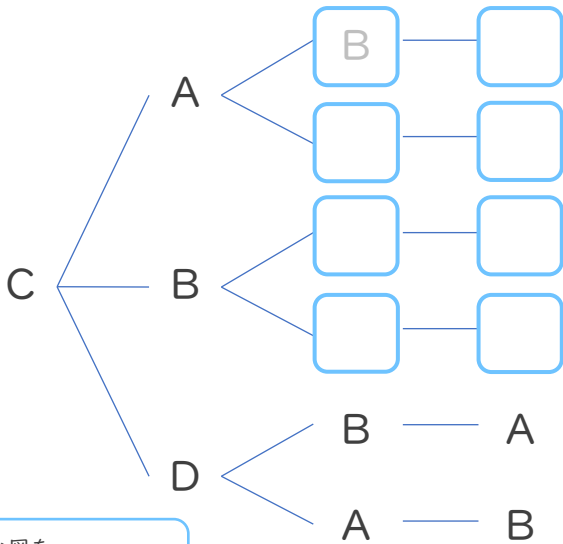
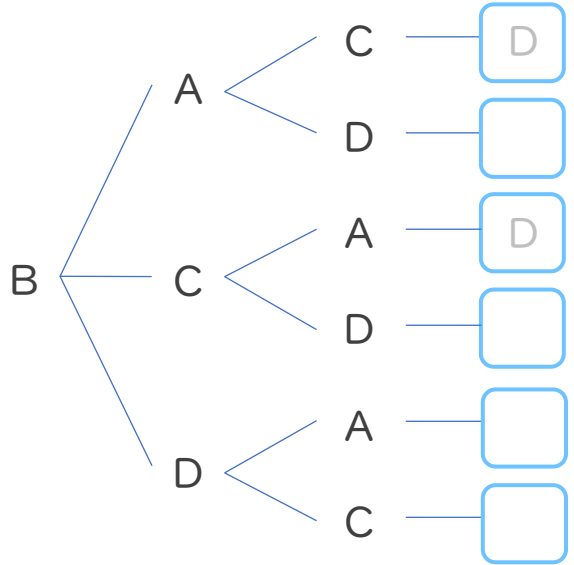
・ Aさん、Bさん、Cさん、Dさんの4人でリレーのチームを作り、1人1回ずつ順番に走ります。次の問いに答えましょう。

(うすい字はなぞりましょう。)

第1走者 第2走者 第3走者 第4走者



第1走者 第2走者 第3走者 第4走者



このような図を
樹形図 (じゅけいず) というよ!



① 上の図は走る順番をまとめたものです。□にあう文字をかきましょう。

② Bさんが第1走者になっている順番は何通りありますか。

答え ()

③ 走る順番は全部で何通りありますか。

答え ()

④ 確認



並べ方と組み合わせ方 2

● 3人の走る順番を書き出そう (樹形図)

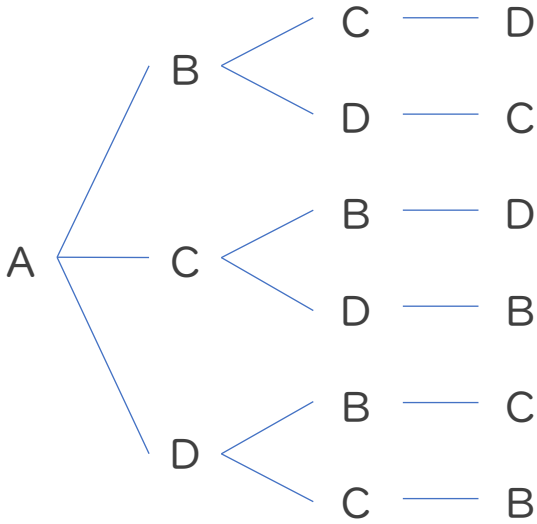


日にち： 月 日

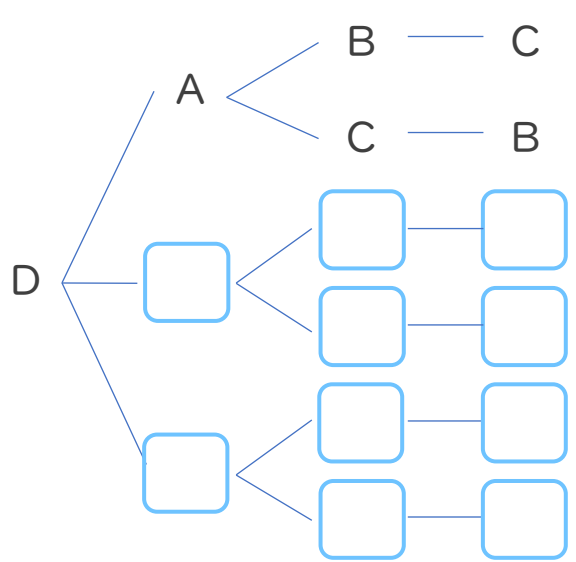
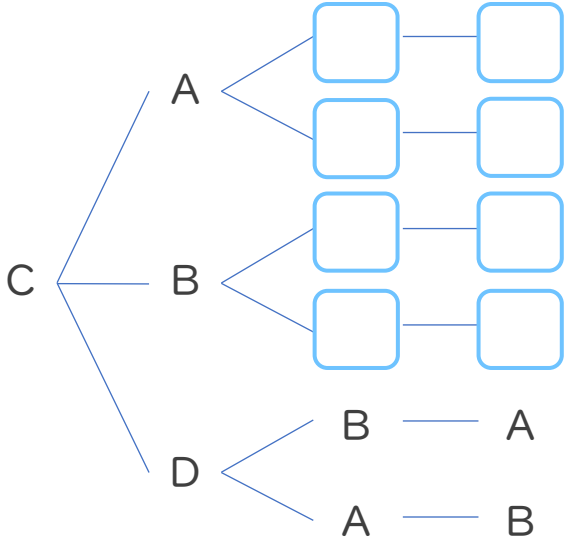
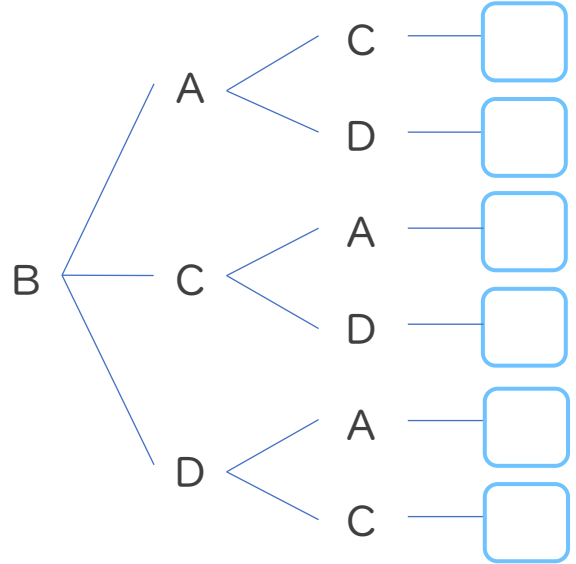
名まえ _____

・ Aさん、Bさん、Cさん、Dさんの4人でリレーのチームを作り、1人1回ずつ順番に走ります。次の問いに答えましょう。

第1走者 第2走者 第3走者 第4走者



第1走者 第2走者 第3走者 第4走者



このような図を樹形図 (じゅけいず) というよ!



① 上の図は走る順番をまとめたものです。□にあう文字をかきましょう。

② Cさんが第1走者になっている順番は何通りありますか。

答え ()

③ 走る順番は全部で何通りありますか。

答え ()





並べ方と 組み合わせ方 2

● 3人の走る順番を
書き出そう (樹形図)

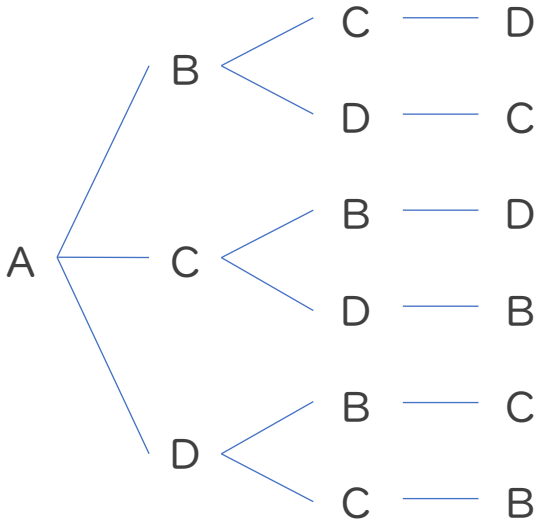


日にち： 月 日

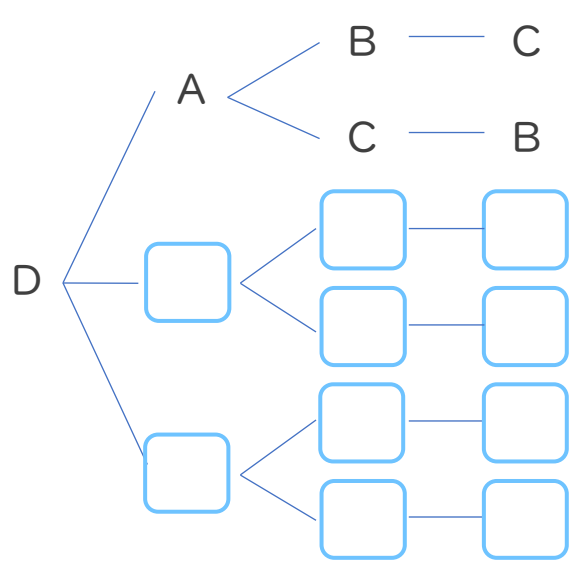
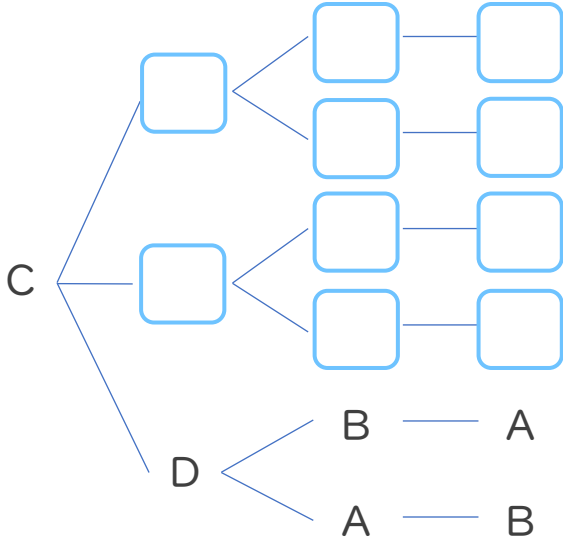
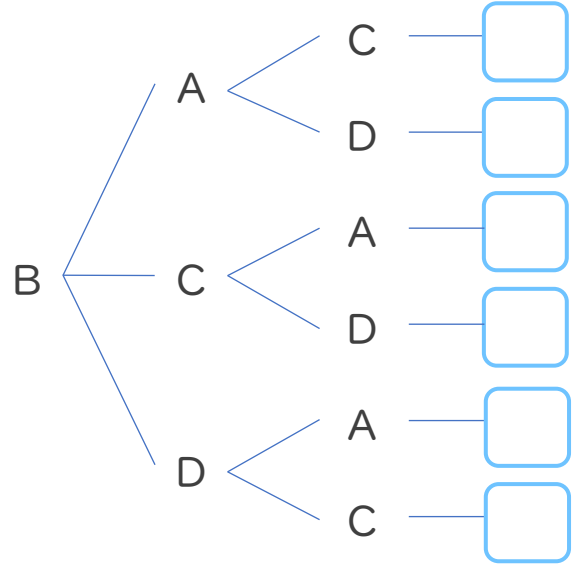
名まえ _____

・ Aさん、Bさん、Cさん、Dさんの4人でリレーのチームを作り、1人1回ずつ順番に走ります。次の問いに答えましょう。

第1走者 第2走者 第3走者 第4走者



第1走者 第2走者 第3走者 第4走者



このような図を
樹形図 (じゅけいず) というよ!



① 上の図は走る順番をまとめたものです。□にあう文字をかきましょう。

② Aさんが第1走者になっている順番は何通りありますか。

答え ()

③ 走る順番は全部で何通りありますか。

答え ()





並べ方と 組み合わせ方 2

● 3人の走る順番を
書き出そう (樹形図)

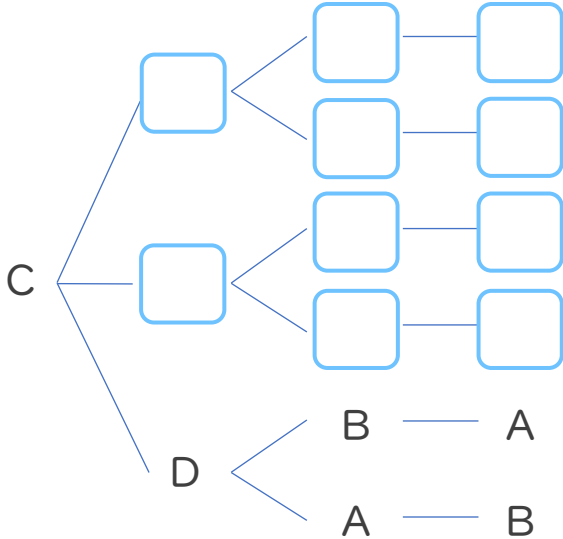
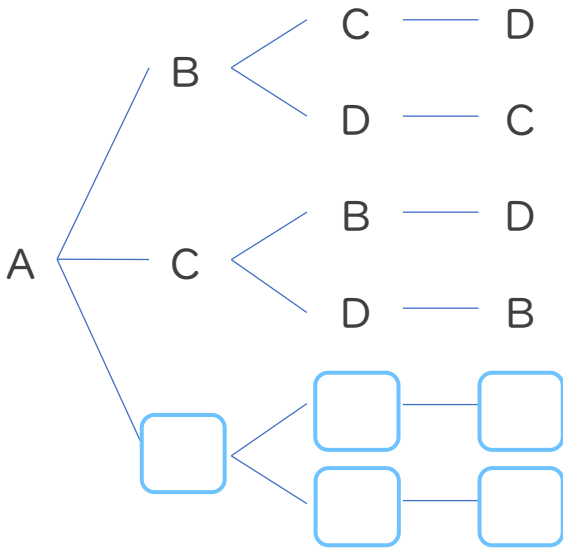


日にち： 月 日

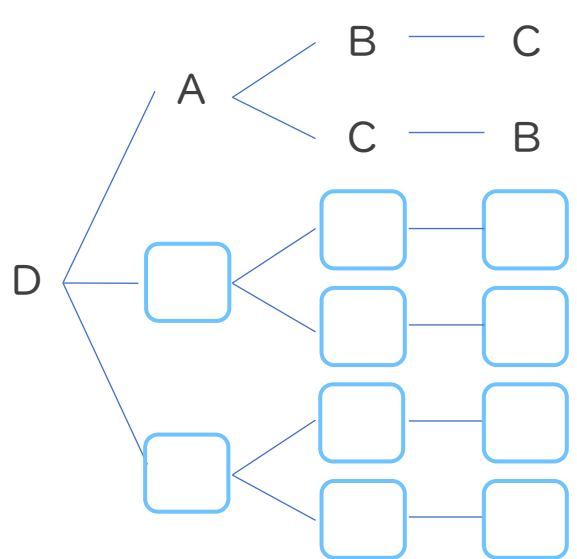
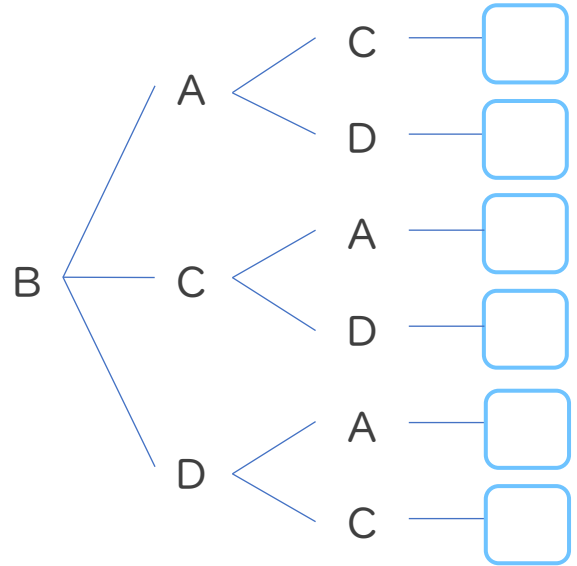
名まえ _____

・ Aさん、Bさん、Cさん、Dさんの4人でリレーのチームを作り、1人1回ずつ順番に走ります。次の問いに答えましょう。

第1走者 第2走者 第3走者 第4走者



第1走者 第2走者 第3走者 第4走者



このような図を
樹形図 (じゅけいず) というよ!



① 上の図は走る順番をまとめたものです。□にあう文字をかきましょう。

② Aさんが第1走者になっている順番は何通りありますか。

答え ()

③ 走る順番は全部で何通りありますか。

答え ()





並べ方と 組み合わせ方 2

● 3人の走る順番を
書き出そう (樹形図)

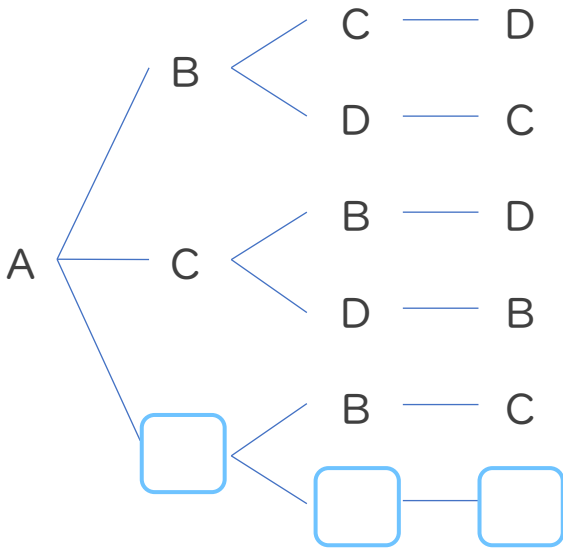


日にち： 月 日

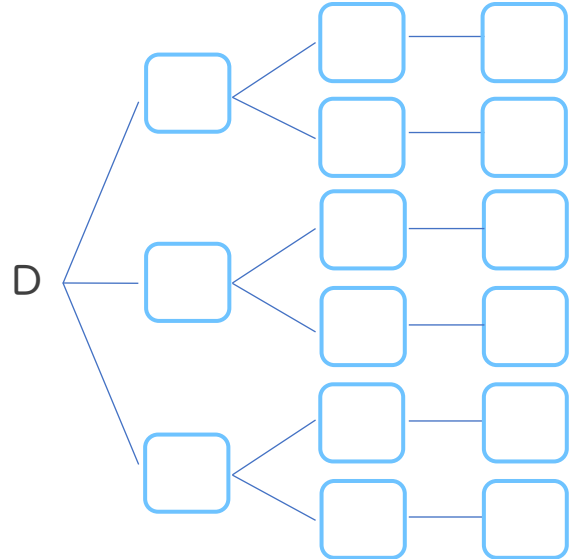
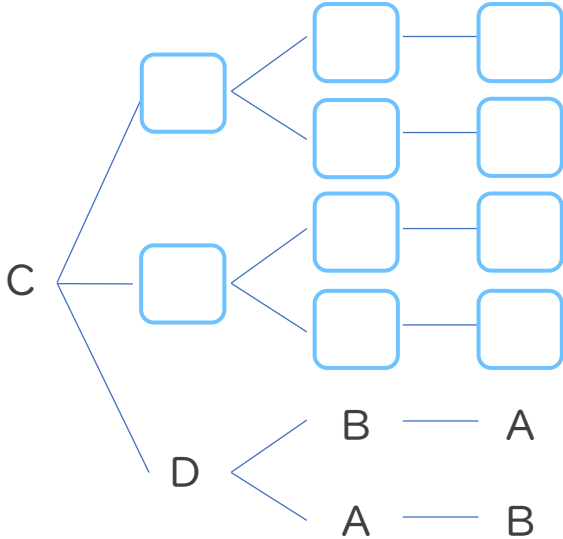
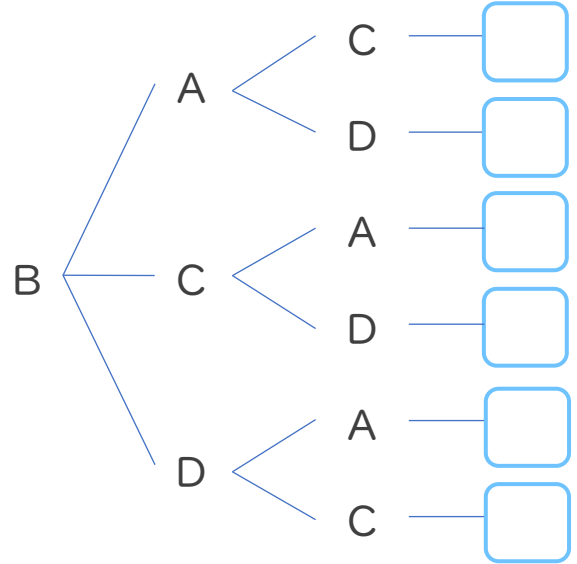
名まえ _____

・ Aさん、Bさん、Cさん、Dさんの4人でリレーのチームを作り、1人1回ずつ順番に走ります。次の問いに答えましょう。

第1走者 第2走者 第3走者 第4走者



第1走者 第2走者 第3走者 第4走者



このような図を
樹形図 (じゅけいず) というよ!



① 上の図は走る順番をまとめたものです。□にあう文字をかきましょう。

② Aさんが第1走者になっている順番は何通りありますか。

答え ()

③ 走る順番は全部で何通りありますか。

答え ()





並べ方と 組み合わせ方 2

● 3人の走る順番を
書き出そう (樹形図)

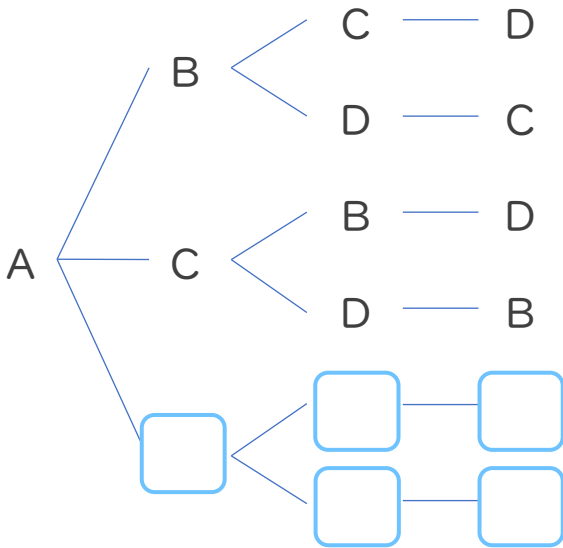


日にち： 月 日

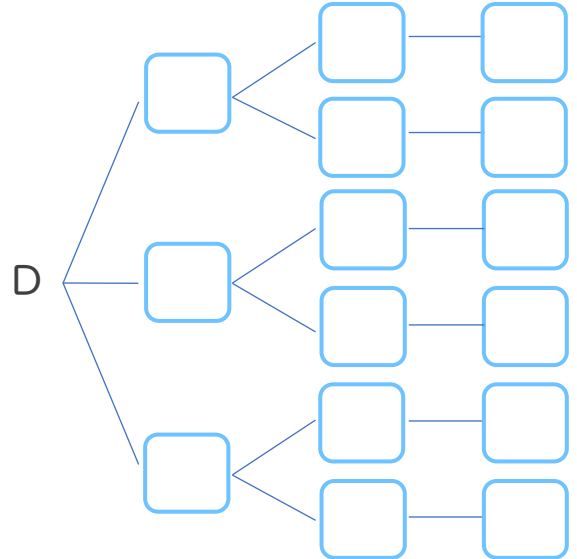
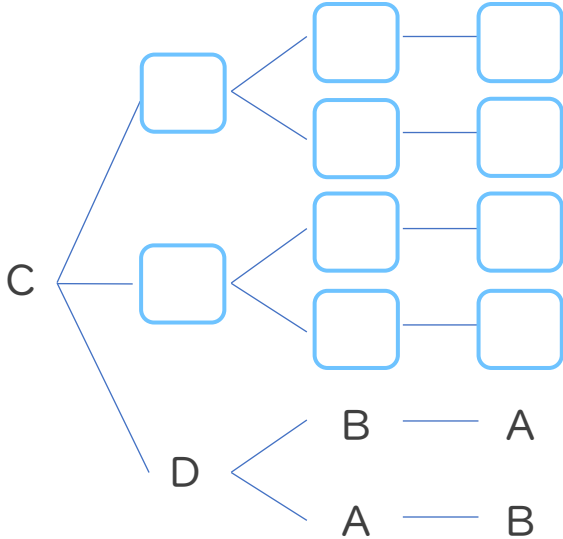
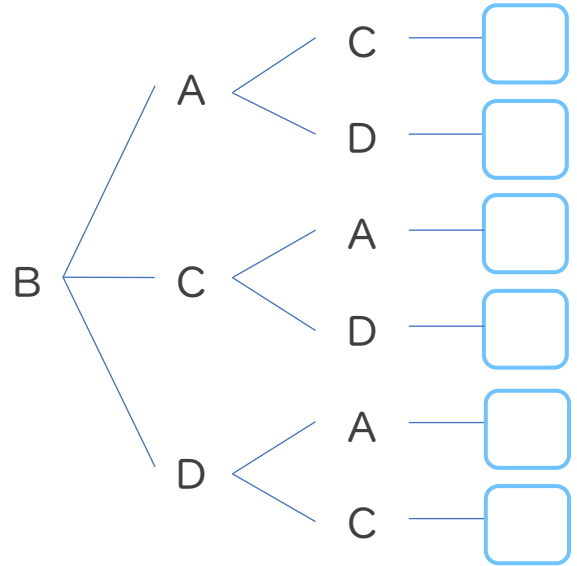
名まえ _____

・ Aさん、Bさん、Cさん、Dさんの4人でリレーのチームを作り、1人1回ずつ順番に走ります。次の問いに答えましょう。

第1走者 第2走者 第3走者 第4走者



第1走者 第2走者 第3走者 第4走者



このような図を
樹形図 (じゅけいず) というよ!



① 上の図は走る順番をまとめたものです。□にあう文字をかきましょう。

② Aさんが第1走者になっている順番は何通りありますか。

答え ()

③ 走る順番は全部で何通りありますか。

答え ()





並べ方と 組み合わせ方 2

● 3人の走る順番を
書き出そう (樹形図)



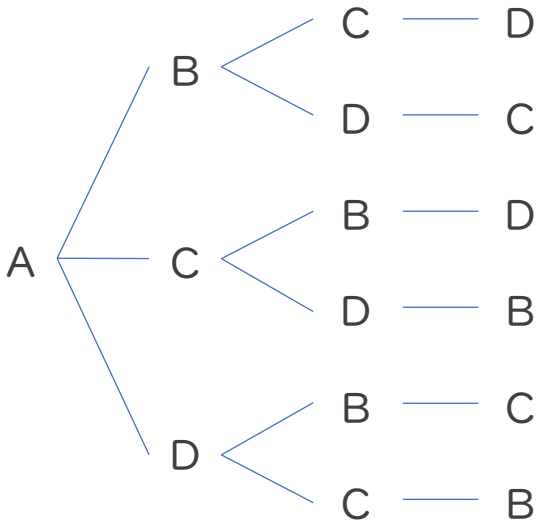
日にち： 月 日

名まえ _____

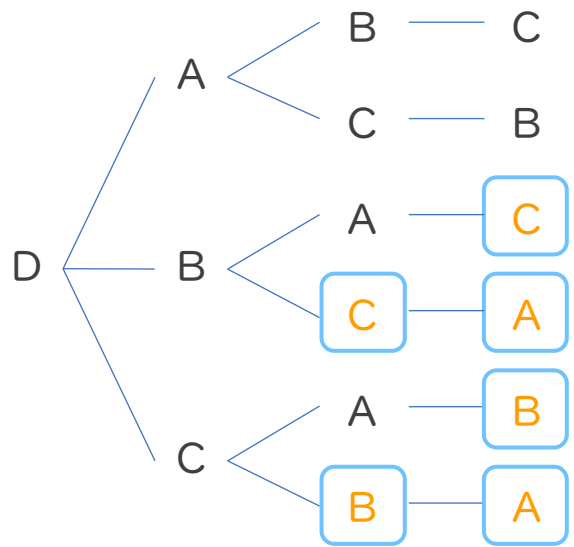
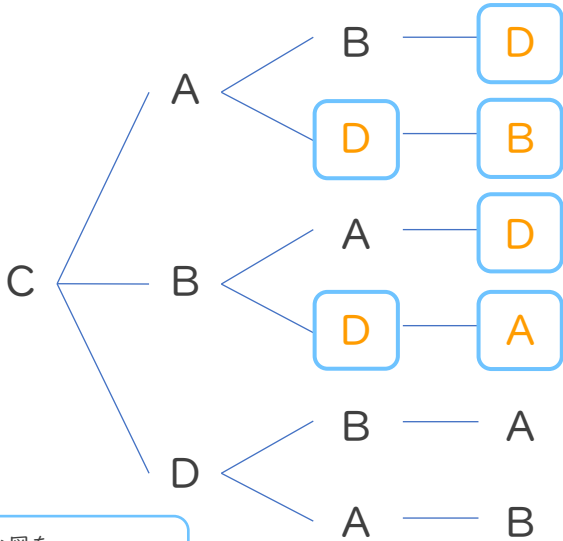
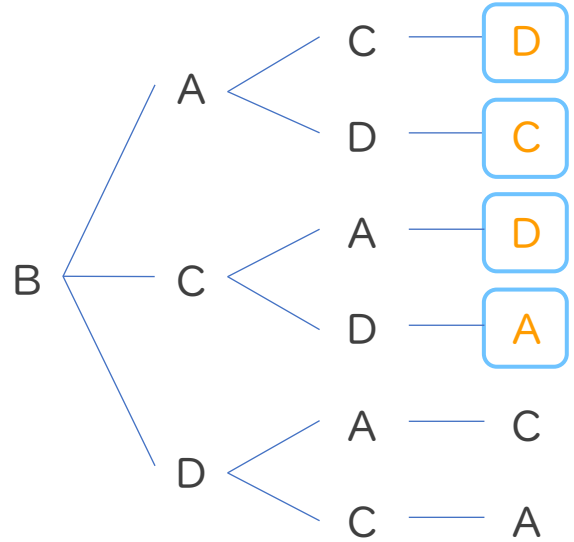
・ Aさん、Bさん、Cさん、Dさんの4人でリレーのチームを作り、1人1回ずつ
順番に走ります。次の問いに答えましょう。

(うすい字はなぞりましょう。)

第1走者 第2走者 第3走者 第4走者



第1走者 第2走者 第3走者 第4走者



このような図を
樹形図 (じゅけいず) というよ!



① 上の図は走る順番をまとめたものです。□にあう文字をかきましょう。

② Aさんが第1走者になっている順番は何通りありますか。

答え (6通り)

③ 走る順番は全部で何通りありますか。

答え (24通り)





並べ方と 組み合わせ方 2

● 3人の走る順番を
書き出そう (樹形図)



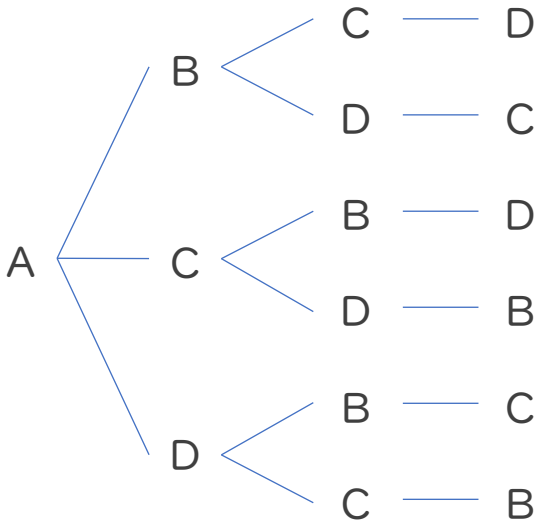
日にち： 月 日

名まえ _____

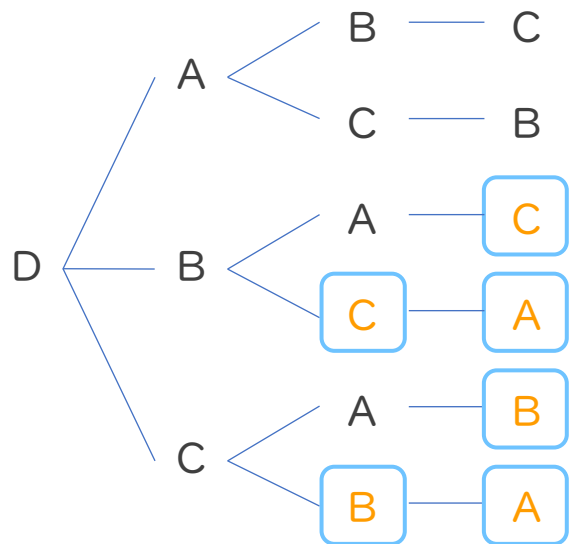
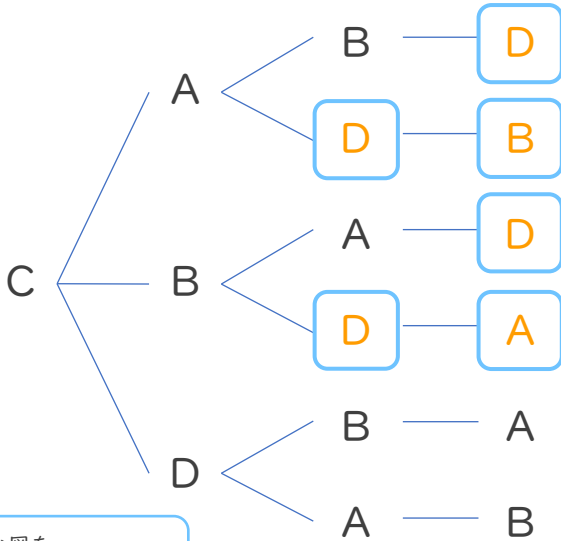
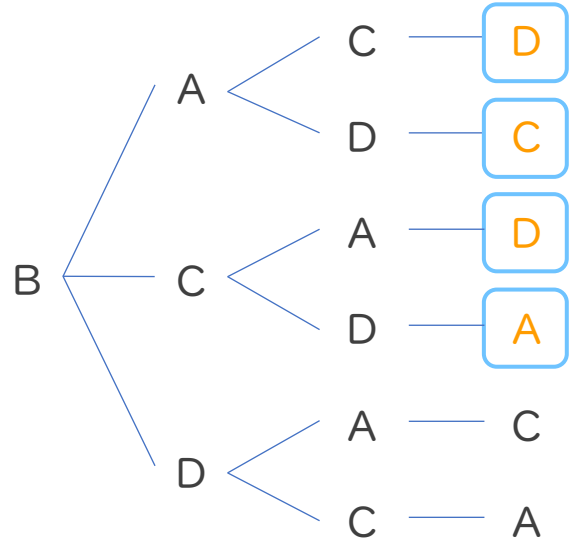
・ Aさん、Bさん、Cさん、Dさんの4人でリレーのチームを作り、1人1回ずつ
順番に走ります。次の問いに答えましょう。

(うすい字はなぞりましょう。)

第1走者 第2走者 第3走者 第4走者



第1走者 第2走者 第3走者 第4走者



このような図を
樹形図 (じゅけいず) というよ!



① 上の図は走る順番をまとめたものです。□にあう文字をかきましょう。

② Aさんが第1走者になっている順番は何通りありますか。

答え (6通り)

③ 走る順番は全部で何通りありますか。

答え (24通り)





並べ方と組み合わせ方 2

● 3人の走る順番を書き出そう (樹形図)

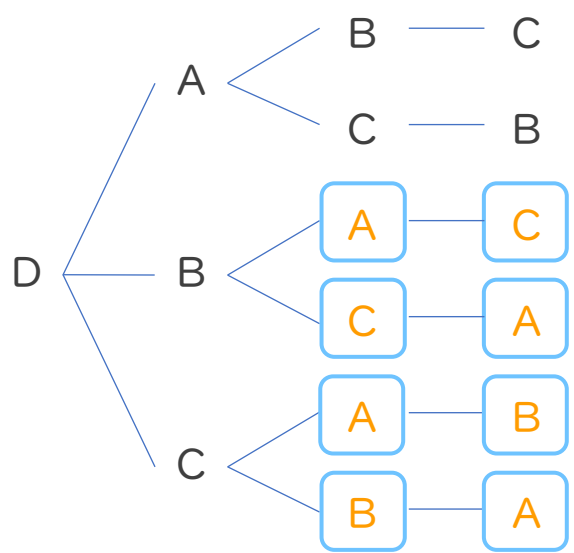
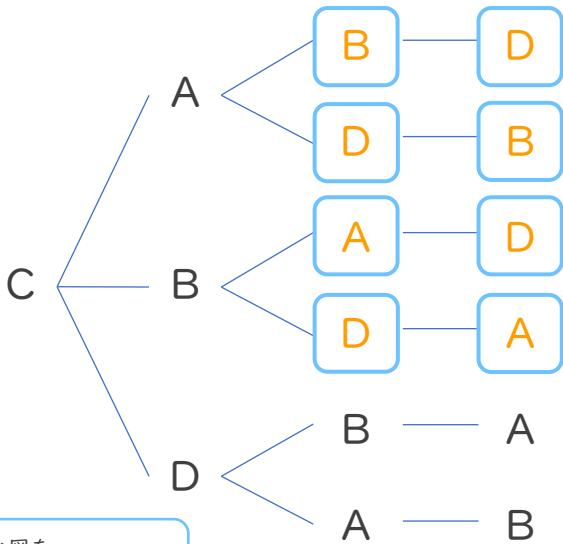
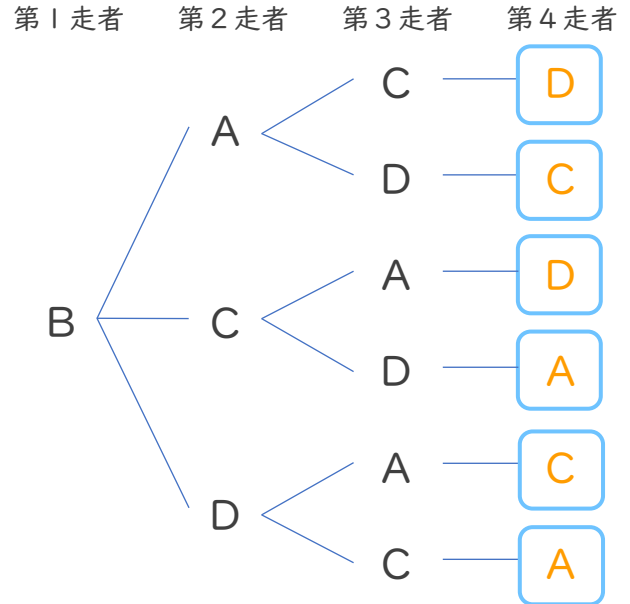
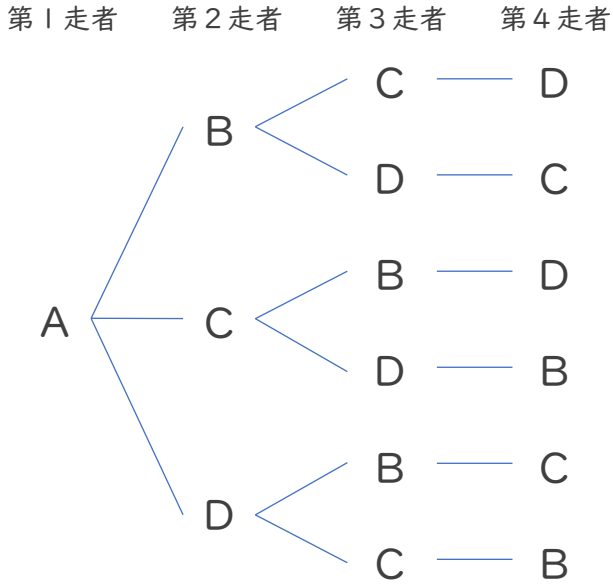


日にち： 月 日

名まえ _____

・ Aさん、Bさん、Cさん、Dさんの4人でリレーのチームを作り、1人1回ずつ順番に走ります。次の問いに答えましょう。

(うすい字はなぞりましょう。)



このような図を樹形図 (じゅけいず) というよ!



① 上の図は走る順番をまとめたものです。□にあう文字をかきましょう。

② Bさんが第1走者になっている順番は何通りありますか。

答え (6通り)

③ 走る順番は全部で何通りありますか。

答え (24通り)





並べ方と 組み合わせ方 2

● 3人の走る順番を
書き出そう (樹形図)



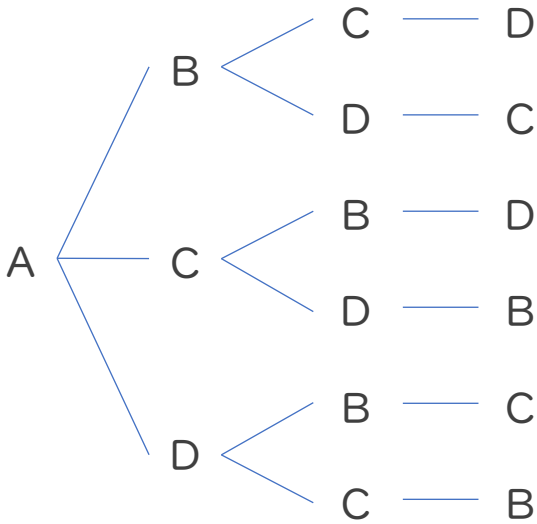
日にち： 月 日

名まえ _____

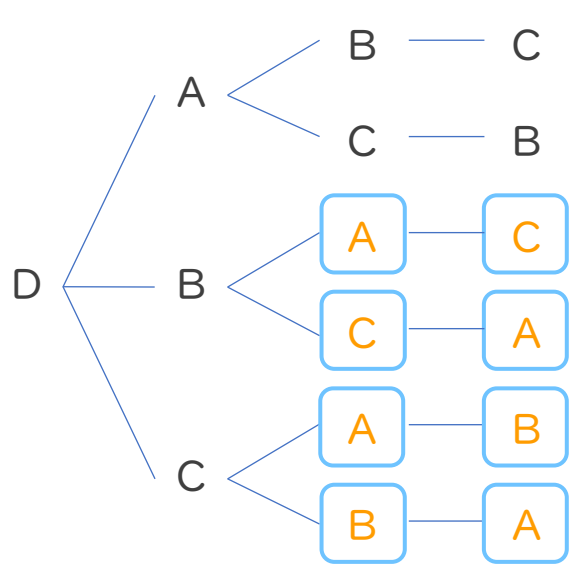
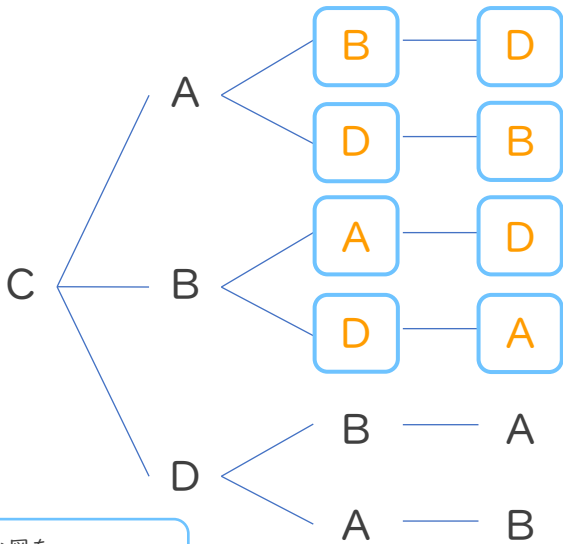
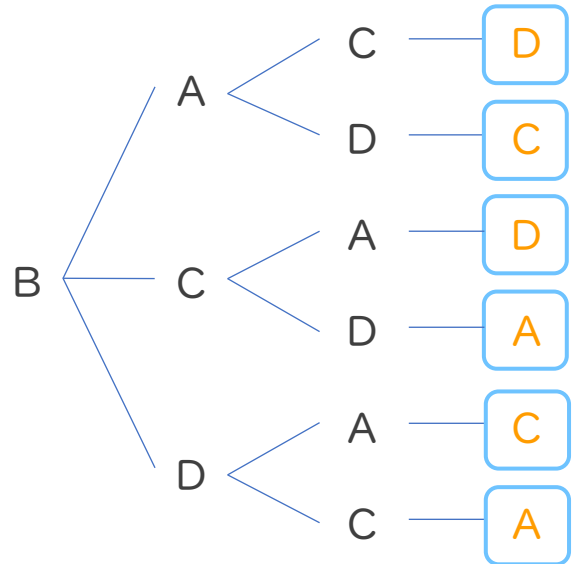
・ Aさん、Bさん、Cさん、Dさんの4人でリレーのチームを作り、1人1回ずつ
順番に走ります。次の問いに答えましょう。

(うすい字はなぞりましょう。)

第1走者 第2走者 第3走者 第4走者



第1走者 第2走者 第3走者 第4走者



このような図を
樹形図 (じゅけいず) というよ!



① 上の図は走る順番をまとめたものです。□にあう文字をかきましょう。

② Bさんが第1走者になっている順番は何通りありますか。

答え (6通り)

③ 走る順番は全部で何通りありますか。

答え (24通り)





並べ方と 組み合わせ方 2

● 3人の走る順番を
書き出そう (樹形図)

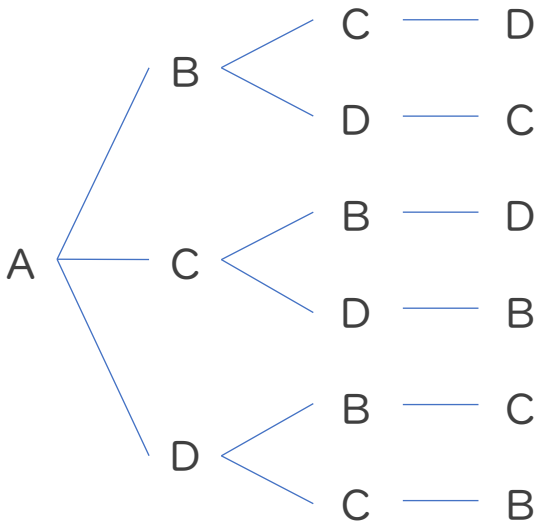


日にち： 月 日

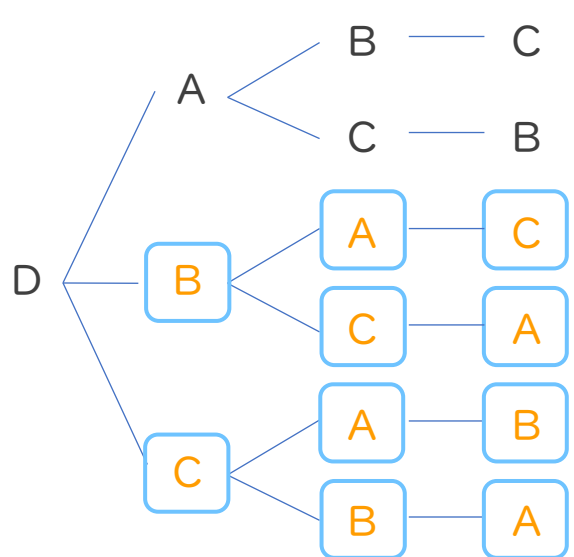
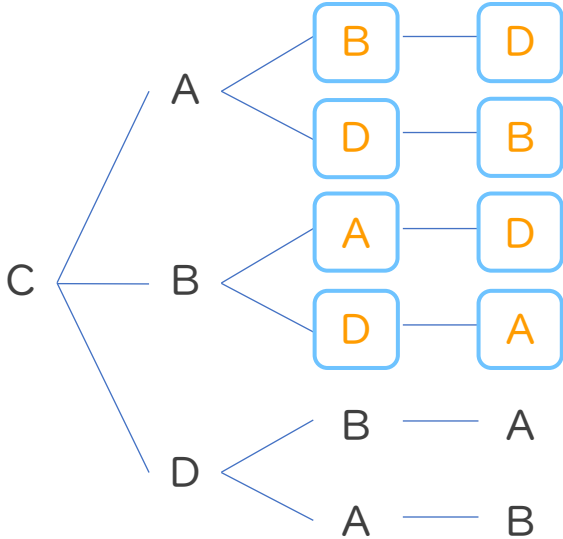
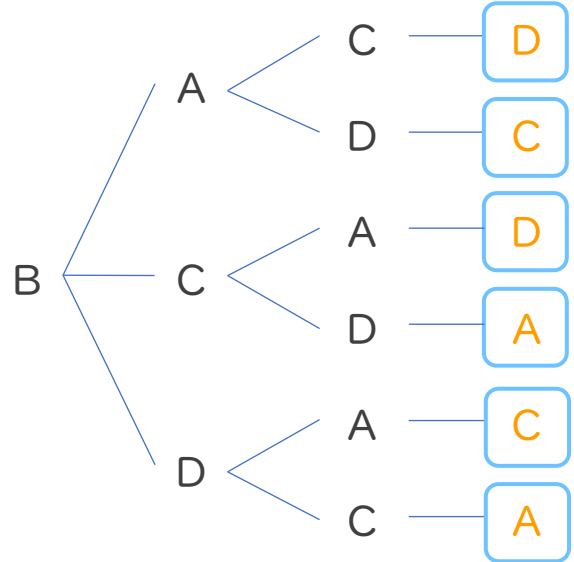
名まえ _____

・ Aさん、Bさん、Cさん、Dさんの4人でリレーのチームを作り、1人1回ずつ順番に走ります。次の問いに答えましょう。

第1走者 第2走者 第3走者 第4走者



第1走者 第2走者 第3走者 第4走者



このような図を
樹形図 (じゅけいず) というよ!



① 上の図は走る順番をまとめたものです。□にあう文字をかきましょう。

② Cさんが第1走者になっている順番は何通りありますか。

答え (6通り)

③ 走る順番は全部で何通りありますか。

答え (24通り)





並べ方と 組み合わせ方 2

● 3人の走る順番を
書き出そう (樹形図)

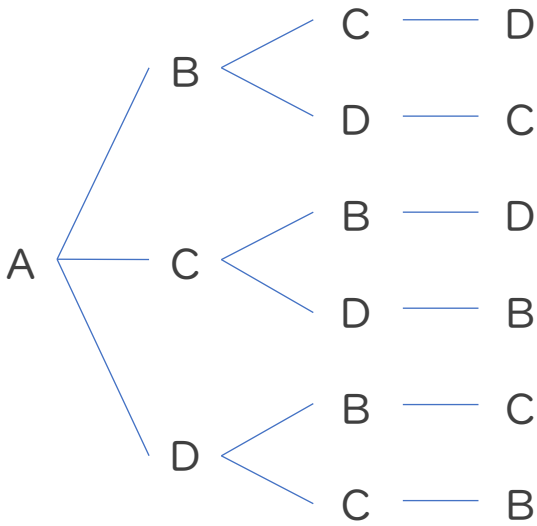


日にち： 月 日

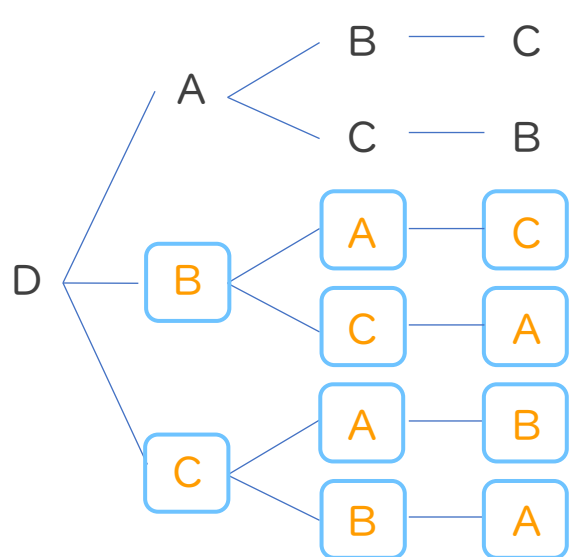
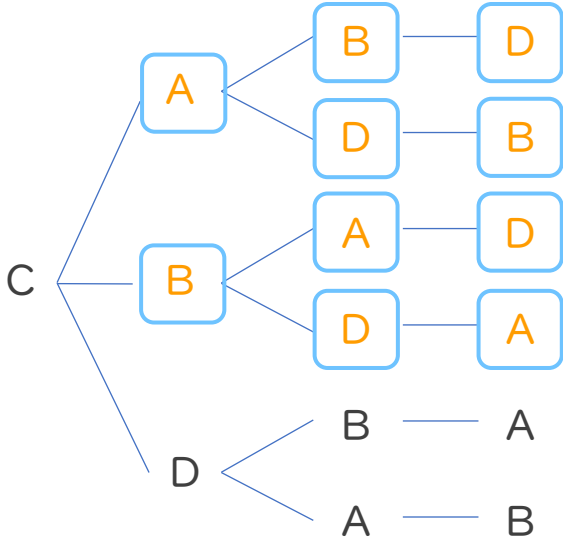
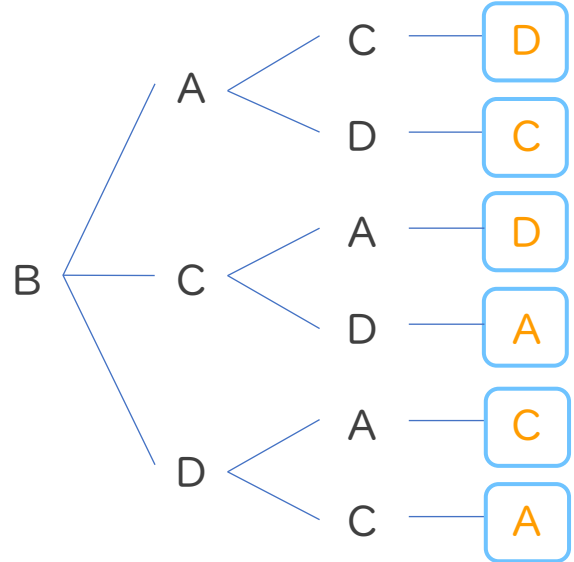
名まえ _____

・ Aさん、Bさん、Cさん、Dさんの4人でリレーのチームを作り、1人1回ずつ順番に走ります。次の問いに答えましょう。

第1走者 第2走者 第3走者 第4走者



第1走者 第2走者 第3走者 第4走者



このような図を
樹形図 (じゅけいず) というよ!



① 上の図は走る順番をまとめたものです。□にあう文字をかきましょう。

② Aさんが第1走者になっている順番は何通りありますか。

答え (6通り)

③ 走る順番は全部で何通りありますか。

答え (24通り)





並べ方と 組み合わせ方 2

● 3人の走る順番を
書き出そう (樹形図)

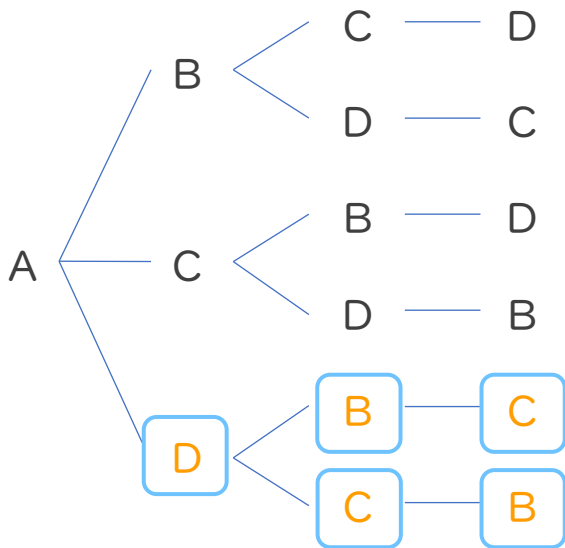


日にち： 月 日

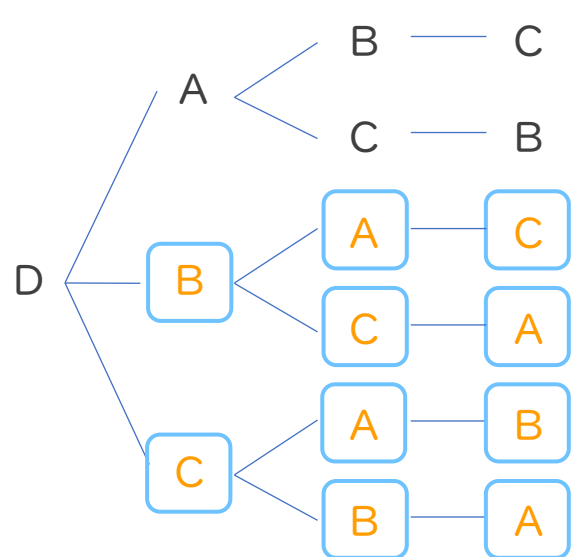
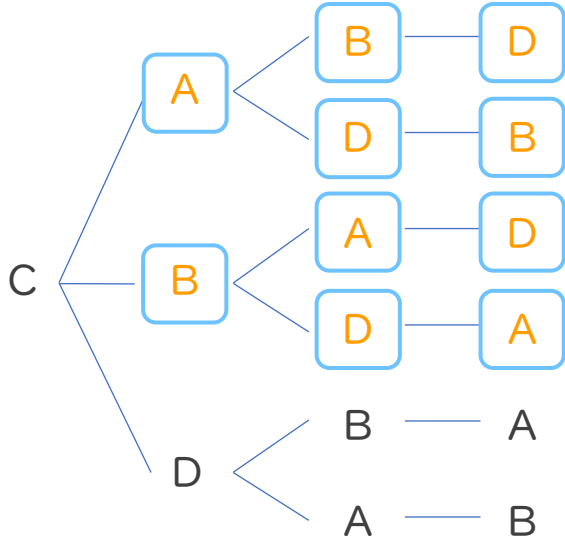
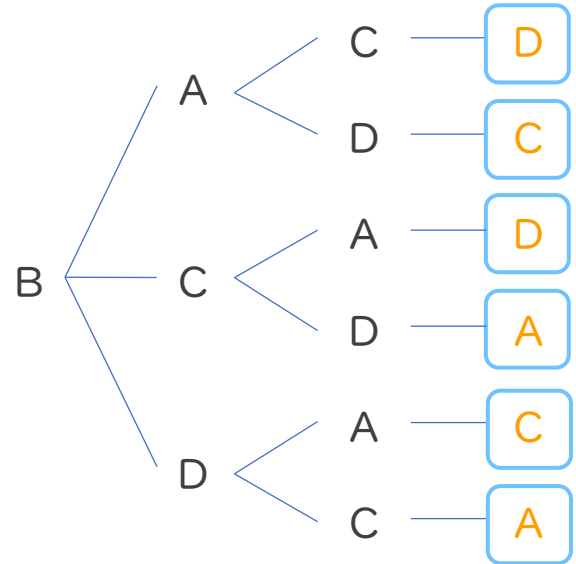
名まえ _____

・ Aさん、Bさん、Cさん、Dさんの4人でリレーのチームを作り、1人1回ずつ順番に走ります。次の問いに答えましょう。

第1走者 第2走者 第3走者 第4走者



第1走者 第2走者 第3走者 第4走者



このような図を
樹形図 (じゅけいず) というよ!



① 上の図は走る順番をまとめたものです。□にあう文字をかきましょう。

② Aさんが第1走者になっている順番は何通りありますか。

答え (6通り)

③ 走る順番は全部で何通りありますか。

答え (24通り)



並べ方と 組み合わせ方 2

● 3人の走る順番を
書き出そう (樹形図)

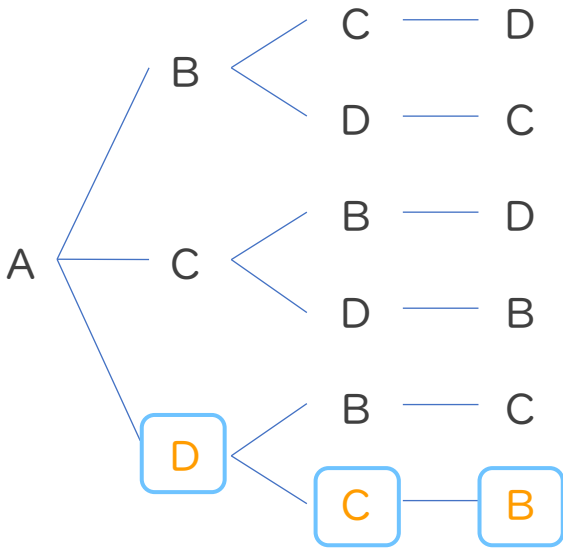


日にち： 月 日

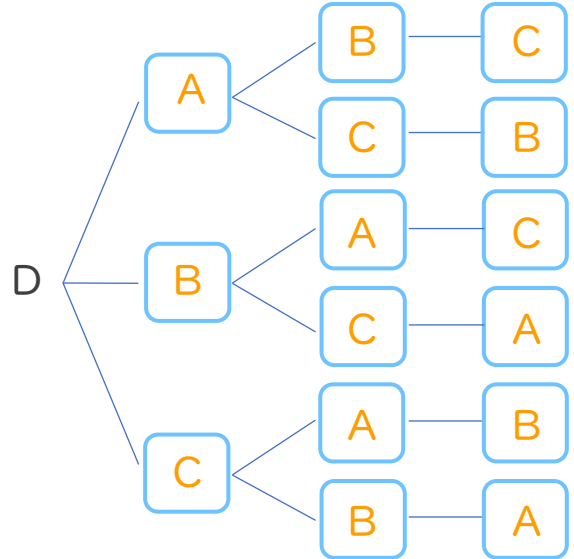
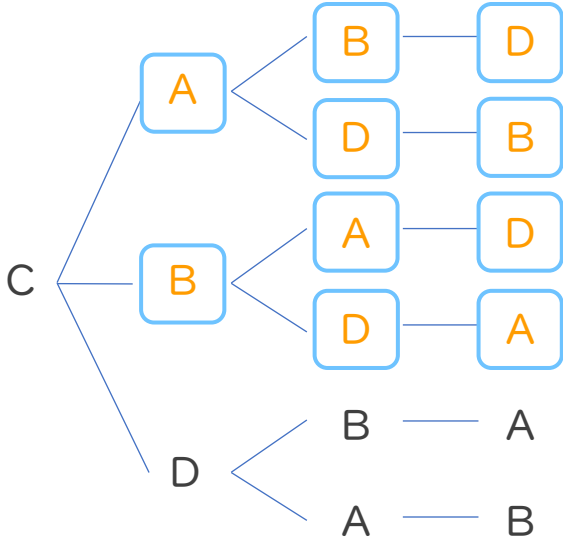
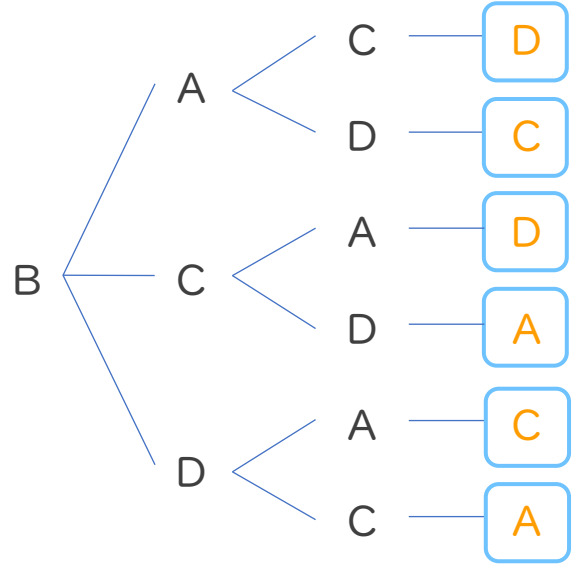
名まえ _____

・ Aさん、Bさん、Cさん、Dさんの4人でリレーのチームを作り、1人1回ずつ順番に走ります。次の問いに答えましょう。

第1走者 第2走者 第3走者 第4走者



第1走者 第2走者 第3走者 第4走者



このような図を
樹形図 (じゅけいず) というよ!



① 上の図は走る順番をまとめたものです。□にあう文字をかきましょう。

② Aさんが第1走者になっている順番は何通りありますか。

答え (6通り)

③ 走る順番は全部で何通りありますか。

答え (24通り)





並べ方と 組み合わせ方 2

● 3人の走る順番を
書き出そう (樹形図)

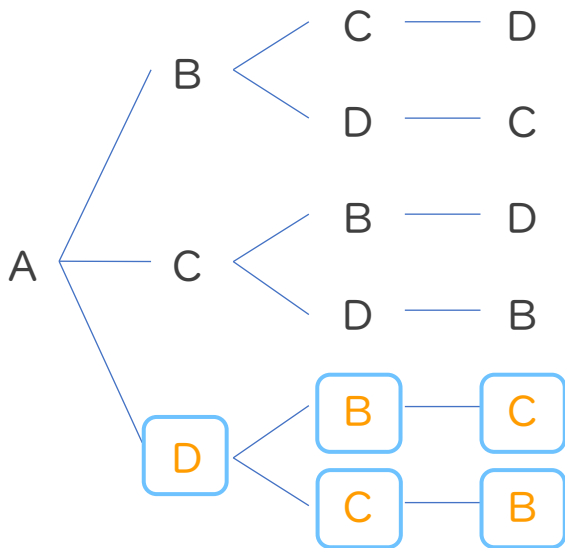


日にち： 月 日

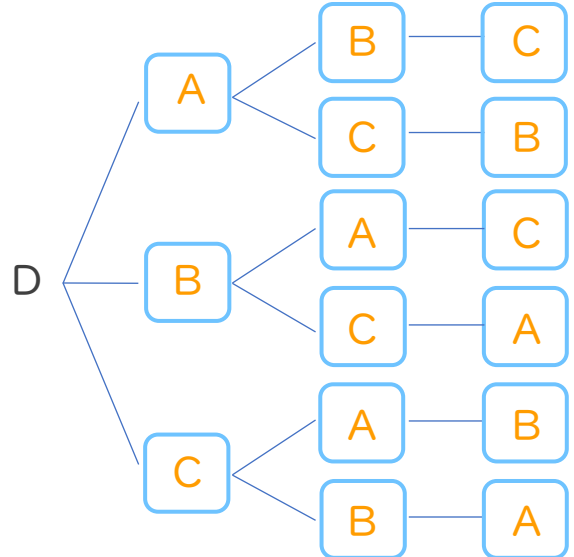
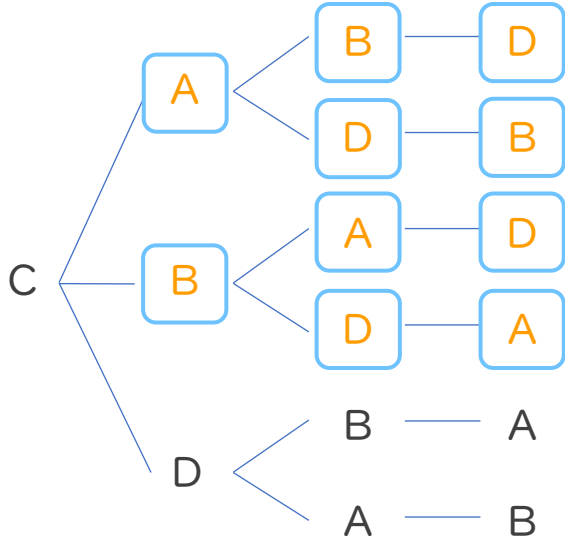
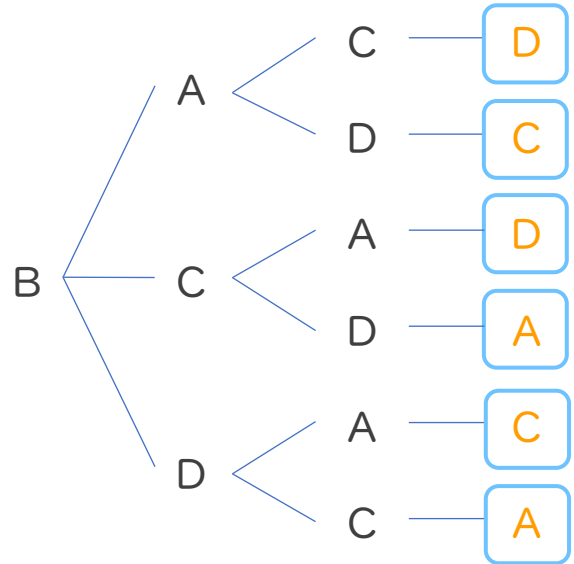
名まえ _____

・ Aさん、Bさん、Cさん、Dさんの4人でリレーのチームを作り、1人1回ずつ順番に走ります。次の問いに答えましょう。

第1走者 第2走者 第3走者 第4走者



第1走者 第2走者 第3走者 第4走者



このような図を
樹形図 (じゅけいず) というよ!



① 上の図は走る順番をまとめたものです。□にあう文字をかきましょう。

② Aさんが第1走者になっている順番は何通りありますか。

答え (6通り)

③ 走る順番は全部で何通りありますか。

答え (24通り)