



円の面積 00

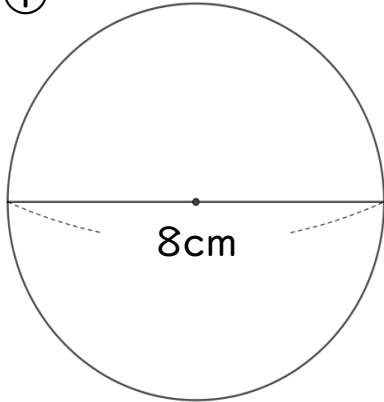
● 円やおうぎ形の
面積と周りの長さ



日にち： 月 日
名まえ _____

・ 次の図形の面積とまわりの長さを求めましょう。(うすい字はなぞろう)

①



円の半径は $8 \div 2 = 4 \text{ cm}$

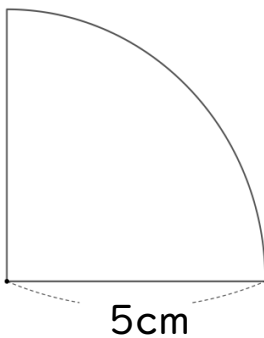
面積： $4 \times 4 \times 3.14$
 $= 16 \times 3.14$
 $=$

まわりの長さ： 8×3.14
 $=$

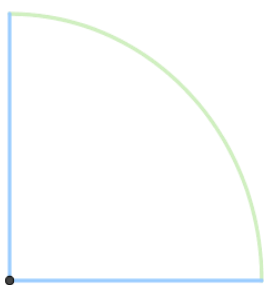
面積

まわりの長さ

②



→ 面積： $5 \times 5 \times 3.14 \div 4$
 $= 78.5 \div 4$
 $= 19.625$



まわりの長さ： $5+5 + 10 \times 3.14 \div 4$
→ $= 10 + 31.4 \div 4$
 $=$ $+$
 $=$

面積

まわりの長さ



円の面積 00

● 円やおうぎ形の
面積と周りの長さ

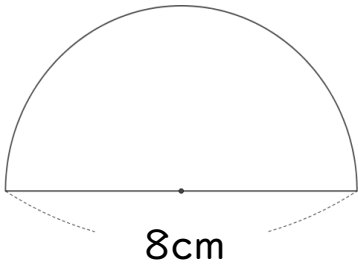


日にち： 月 日
名まえ _____

・ 次の図形の面積とまわりの長さを求めましょう。(うすい字はなぞろう)

①

円の半径は $8 \div 2 = 4 \text{ cm}$



→ 面積： $4 \times 4 \times 3.14 \div 2$
 $= 8 \times 3.14$
 $= 25.12$

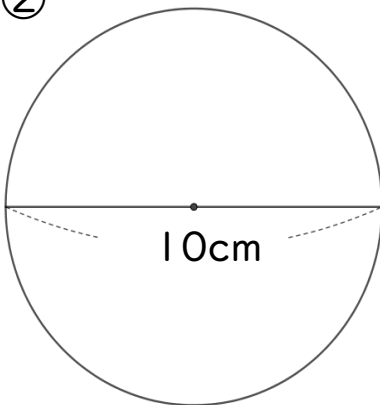


まわりの長さ： $8 + 8 \times 3.14 \div 2$
→ $= 8 + 12.56$
 $=$

面積

まわりの長さ

②



円の半径は $10 \div 2 = 5 \text{ cm}$

面積： $5 \times 5 \times 3.14$
 $=$

まわりの長さ： 10×3.14
 $=$

面積

まわりの長さ



円の面積 00

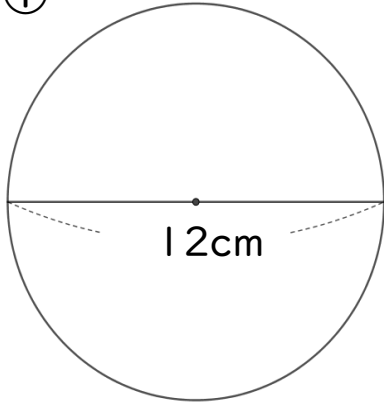
● 円やおうぎ形の
面積と周りの長さ



日にち： 月 日
名まえ _____

・ 次の図形の面積とまわりの長さを求めましょう。(うすい字はなぞろう)

①



円の半径は $12 \div 2 =$

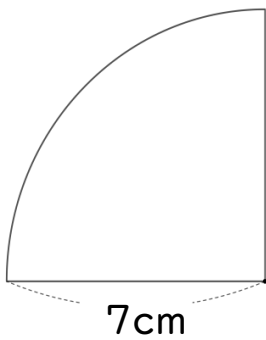
面積：

まわりの長さ：

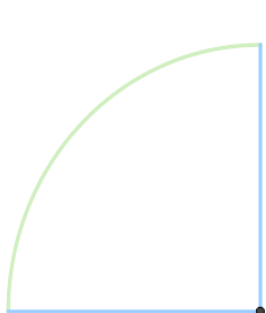
面積

まわりの長さ

②



面積： $7 \times 7 \times 3.14 \div 4$
=



まわりの長さ： $7+7 + 14 \times 3.14 \div 4$
=

面積

まわりの長さ

③ 確認



円の面積 00

● 円やおうぎ形の
面積と周りの長さ

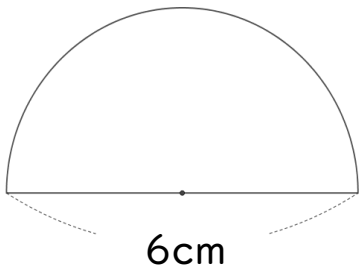


日にち： 月 日
名まえ _____

・ 次の図形の面積とまわりの長さを求めましょう。(うすい字はなぞろう)

①

円の半径は $6 \div 2 =$



面積：



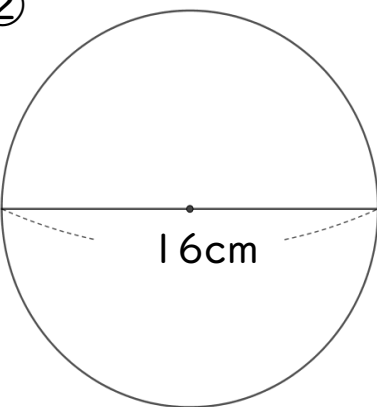
まわりの長さ：

面積

まわりの長さ

②

円の半径は $16 \div 2 =$



面積：

まわりの長さ：

面積

まわりの長さ



円の面積 00

● 円やおうぎ形の
面積と周りの長さ

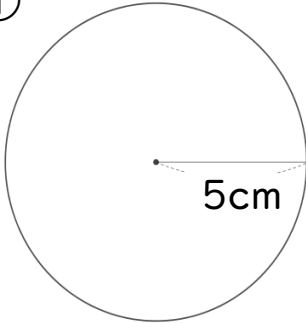


日にち： 月 日

名まえ _____

・ 次の図形の面積とまわりの長さを求めましょう。(うすい字はなぞろう)

①



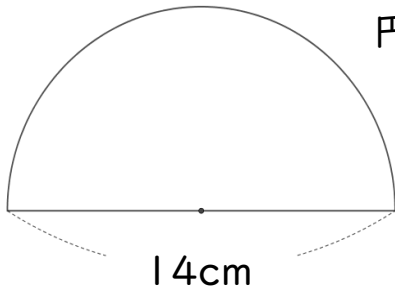
面積： $5 \times 5 \times 3.14$
=

まわりの長さ：

面積

まわりの長さ

②



円の半径は

面積：

まわりの長さ：

面積

まわりの長さ



円の面積 〇〇

● 円やおうぎ形の
面積と周りの長さ

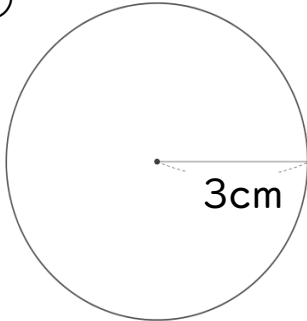


日にち： 月 日

名まえ _____

・ 次の図形の面積とまわりの長さを求めましょう。

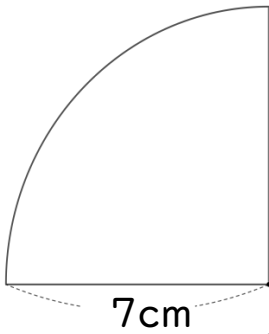
①



面積

まわりの長さ

②



面積：

まわりの長さ：

面積

まわりの長さ



円の面積 〇〇

● 円やおうぎ形の
面積と周りの長さ

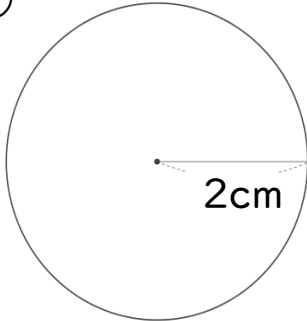


日にち： 月 日

名まえ _____

・ 次の図形の面積とまわりの長さを求めましょう。

①



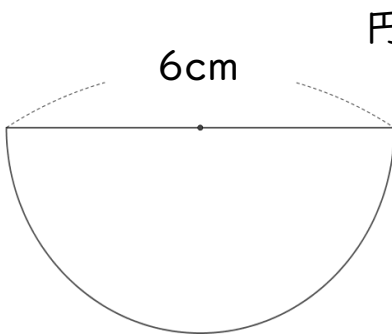
面積：

まわりの長さ：

面積

まわりの長さ

②



円の半径は

面積：

まわりの長さ：

面積

まわりの長さ



円の面積 〇〇

● 円やおうぎ形の
面積と周りの長さ

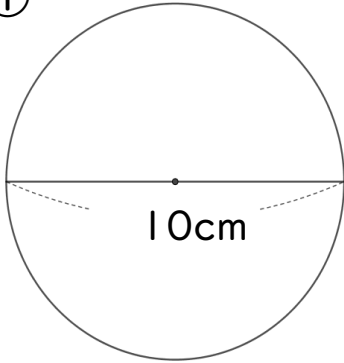


日にち： 月 日

名まえ _____

・ 次の図形の面積とまわりの長さを求めましょう。

①



円の半径は

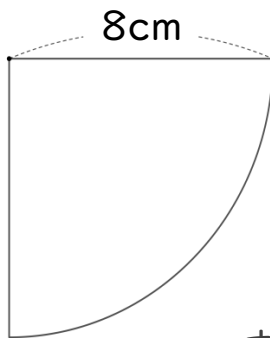
面積：

まわりの長さ：

面積

まわりの長さ

②



面積：

まわりの長さ：

面積

まわりの長さ



円の面積 〇〇

● 円やおうぎ形の
面積と周りの長さ

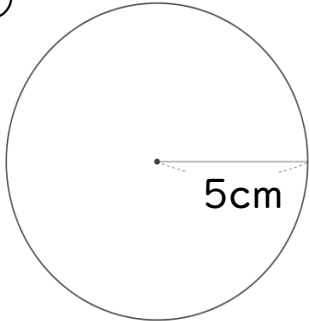


日にち： 月 日

名まえ _____

・ 次の図形の面積とまわりの長さを求めましょう。

①



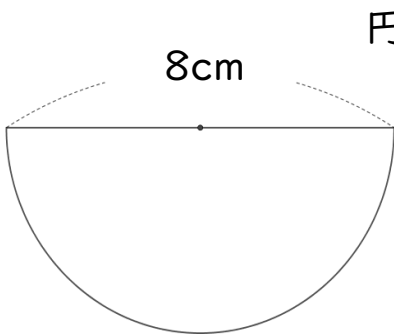
面積：

まわりの長さ：

面積

まわりの長さ

②



円の半径は

面積：

まわりの長さ：

面積

まわりの長さ



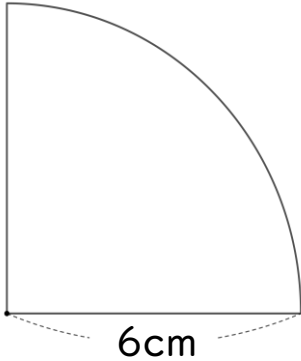
円の面積 ①①

● 円やおうぎ形の
面積と周りの長さ



日にち： 月 日
名まえ _____

1 次の図形の面積とまわりの長さを求めましょう。



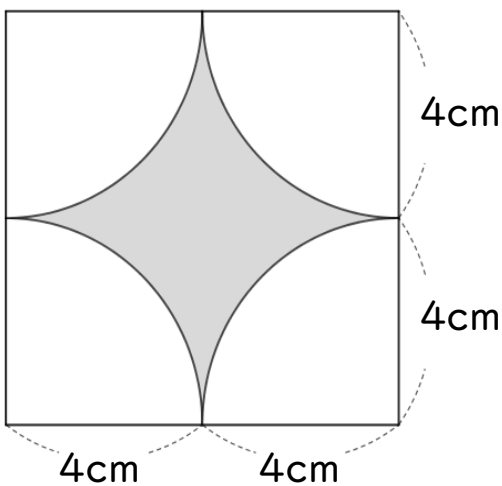
面積：

まわりの長さ：

面積

まわりの長さ

2 色をぬった部分の面積を求めましょう。



式：

答え： _____



円の面積 〇〇

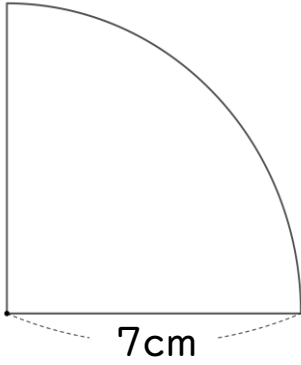
● 円やおうぎ形の
面積と周りの長さ



日にち： 月 日

名まえ _____

1 次の図形の面積とまわりの長さを求めましょう。



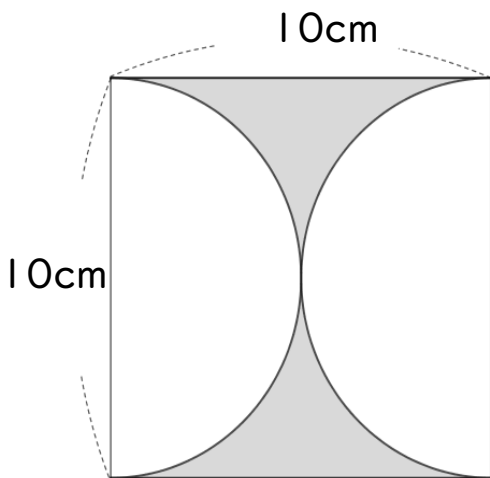
面積：

まわりの長さ：

面積

まわりの長さ

2 色をぬった部分の面積を求めましょう。



式：

答え： _____



円の面積 00

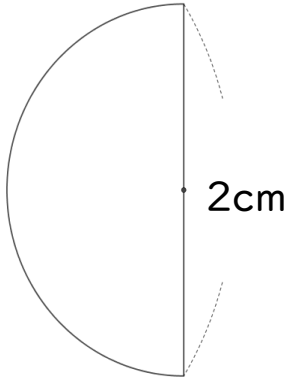
● 円やおうぎ形の
面積と周りの長さ



日にち： 月 日

名まえ _____

1 次の図形の面積とまわりの長さを求めましょう。



円の半径は

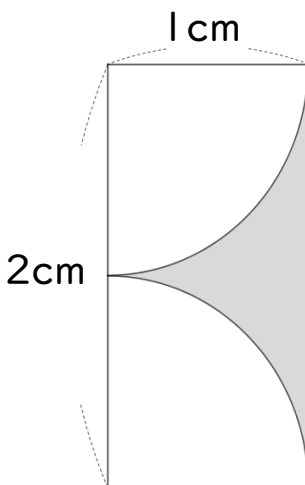
面積：

まわりの長さ：

面積

まわりの長さ

2 色をぬった部分の面積を求めましょう。



式：

答え： _____



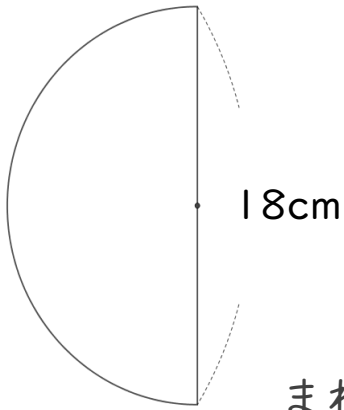
円の面積 00

● 円やおうぎ形の
面積と周りの長さ



日にち： 月 日
名まえ _____

1 次の図形の面積とまわりの長さを求めましょう。



円の半径は

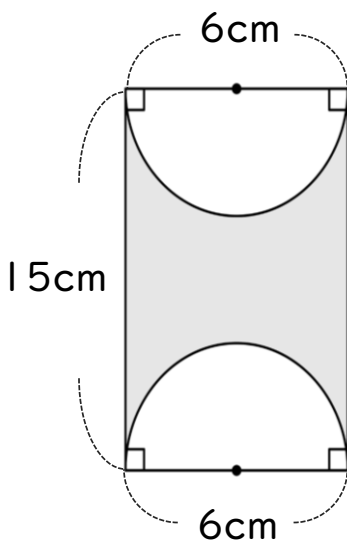
面積：

まわりの長さ：

面積

まわりの長さ

2 色をぬった部分の面積を求めましょう。



式：

答え： _____



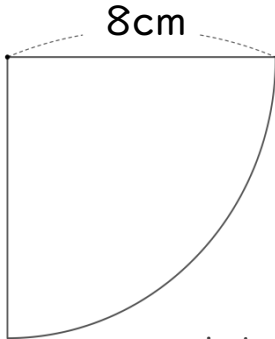
円の面積 00

● 円やおうぎ形の
面積と周りの長さ



日にち： 月 日
名まえ _____

1 次の図形の面積とまわりの長さを求めましょう。



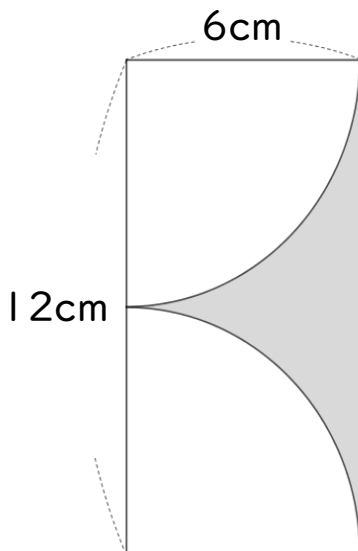
面積：

まわりの長さ：

面積

まわりの長さ

2 色をぬった部分の面積を求めましょう。



式：

答え： _____

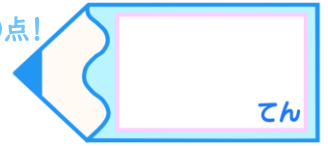


円の面積 00

● 円やおうぎ形の
面積と周りの長さ

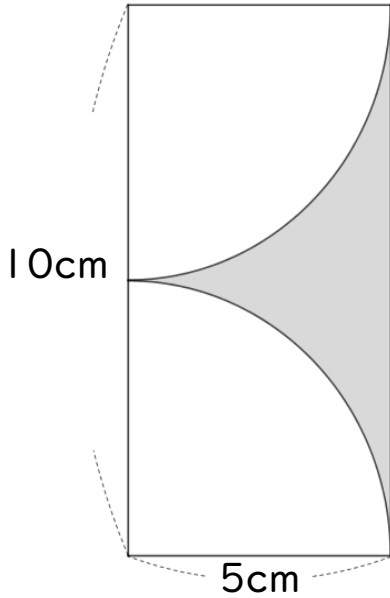


目指せ50点!



名まえ

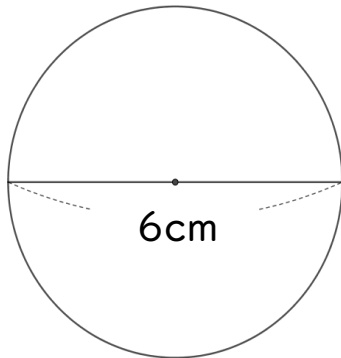
1 色をぬった部分の面積を求めましょう。(50点)



式：

答え：

2 次の図形の面積とまわりの長さを求めましょう。(50点)



円の半径は

面積：

まわりの長さ：

面積

まわりの長さ

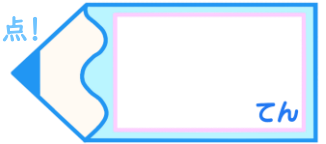


円の面積 00

● 円やおうぎ形の
面積と周りの長さ

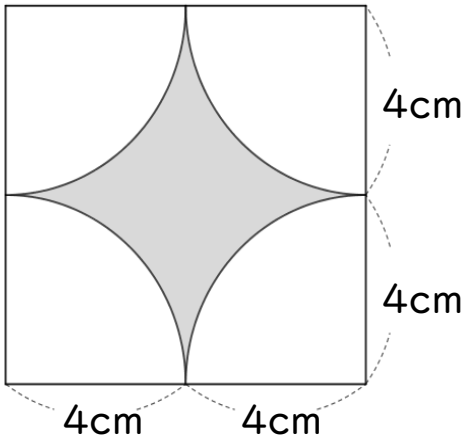


目指せ50点!



名まえ

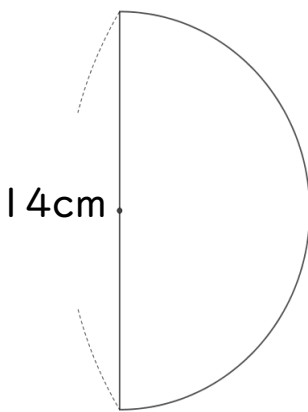
1 色をぬった部分の面積を求めましょう。(50点)



式：

答え：

2 次の図形の面積とまわりの長さを求めましょう。(50点)



円の半径は

面積：

まわりの長さ：

面積

まわりの長さ



円の面積 00

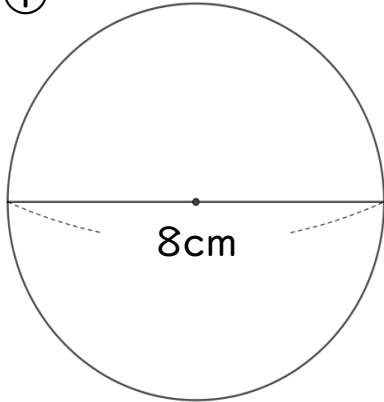
● 円やおうぎ形の
面積と周りの長さ



日にち： 月 日
名まえ _____

・ 次の図形の面積とまわりの長さを求めましょう。(うすい字はなぞろう)

①



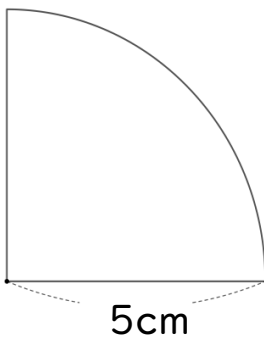
円の半径は $8 \div 2 = 4 \text{ cm}$

面積： $4 \times 4 \times 3.14$
 $= 16 \times 3.14$
 $= 50.24$

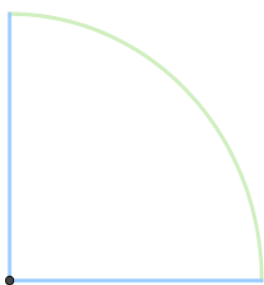
まわりの長さ： 8×3.14
 $= 25.12$

面積 50.24 cm^2 まわりの長さ 25.12 cm

②



→ 面積： $5 \times 5 \times 3.14 \div 4$
 $= 78.5 \div 4$
 $= 19.625$



まわりの長さ： $5+5 + 10 \times 3.14 \div 4$
→ $= 10 + 31.4 \div 4$
 $= 10 + 7.85$
 $= 17.85$

面積 19.625 cm^2 まわりの長さ 17.85 cm



円の面積 00

● 円やおうぎ形の
面積と周りの長さ

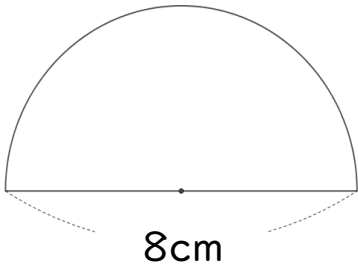


日にち： 月 日
名まえ _____

・ 次の図形の面積とまわりの長さを求めましょう。(うすい字はなぞろう)

①

円の半径は $8 \div 2 = 4 \text{ cm}$



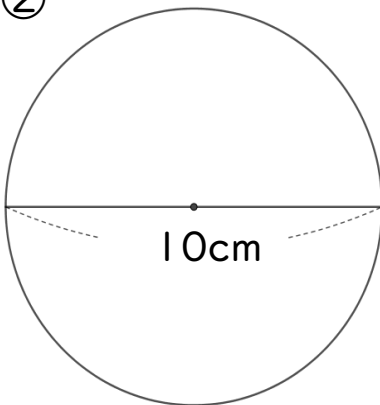
→ 面積： $4 \times 4 \times 3.14 \div 2$
 $= 8 \times 3.14$
 $= 25.12$



まわりの長さ： $8 + 8 \times 3.14 \div 2$
 $= 8 + 12.56$
 $= 20.56$

面積 25.12 cm² まわりの長さ 20.56 cm

②



円の半径は $10 \div 2 = 5 \text{ cm}$

面積： $5 \times 5 \times 3.14$
 $= 25 \times 3.14$
 $= 78.5$

まわりの長さ： 10×3.14
 $= 31.4$

面積 78.5 cm² まわりの長さ 31.4 cm



円の面積 00

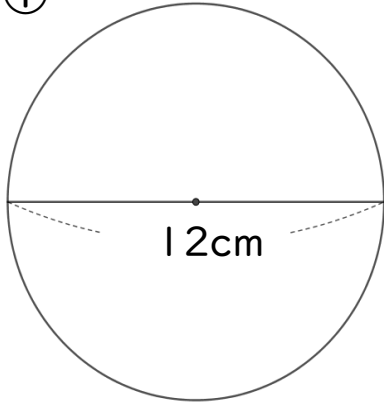
● 円やおうぎ形の
面積と周りの長さ



日にち： 月 日
名まえ _____

・ 次の図形の面積とまわりの長さを求めましょう。(うすい字はなぞろう)

①



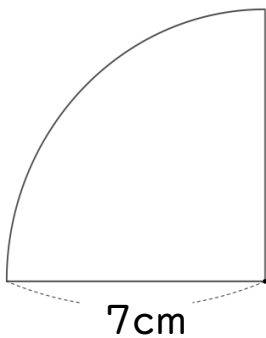
円の半径は $12 \div 2 = 6 \text{ cm}$

$$\begin{aligned} \text{面積} &: 6 \times 6 \times 3.14 \\ &= 36 \times 3.14 \\ &= 113.04 \end{aligned}$$

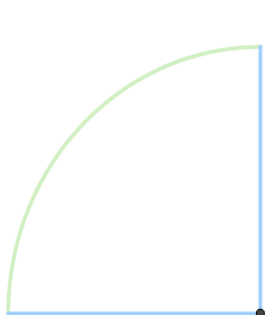
$$\begin{aligned} \text{まわりの長さ} &: 12 \times 3.14 \\ &= 37.68 \end{aligned}$$

面積 113.04 cm^2 まわりの長さ 37.68 cm

②



$$\begin{aligned} \text{面積} &: 7 \times 7 \times 3.14 \div 4 \\ &= 49 \div 0.785 \\ &= 38.465 \end{aligned}$$



$$\begin{aligned} \text{まわりの長さ} &: 7+7 + 14 \times 3.14 \div 4 \\ &= 14 + 14 \times 0.785 \\ &= 14 + 10.99 \\ &= 24.99 \end{aligned}$$

面積 38.465 cm^2 まわりの長さ 24.99 cm



円の面積 00

● 円やおうぎ形の
面積と周りの長さ

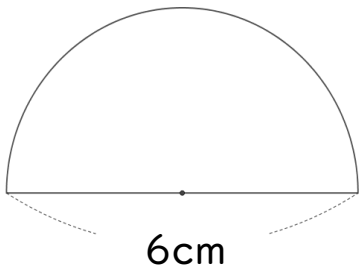


日にち： 月 日
名まえ _____

・ 次の図形の面積とまわりの長さを求めましょう。(うすい字はなぞろう)

①

円の半径は $6 \div 2 = 3 \text{ cm}$



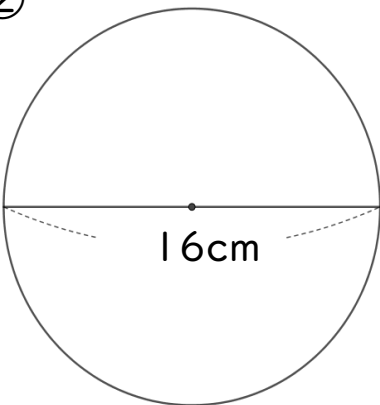
→ 面積： $3 \times 3 \times 3.14 \div 2$
 $= 9 \times 1.57$
 $= 14.13$



まわりの長さ： $6 + 6 \times 3.14 \div 2$
 $= 6 + 9.42$
 $= 15.42$

面積 14.13 cm² まわりの長さ 15.42 cm

②



円の半径は $16 \div 2 = 8 \text{ cm}$

面積： $8 \times 8 \times 3.14$
 $= 64 \times 3.14$
 $= 200.96$

まわりの長さ： 16×3.14
 $= 50.24$

面積 200.96 cm² まわりの長さ 50.24 cm



円の面積 00

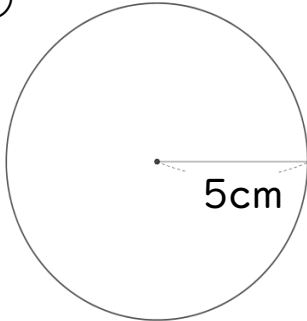
● 円やおうぎ形の
面積と周りの長さ



日にち： 月 日
名まえ _____

・ 次の図形の面積とまわりの長さを求めましょう。(うすい字はなぞろう)

①

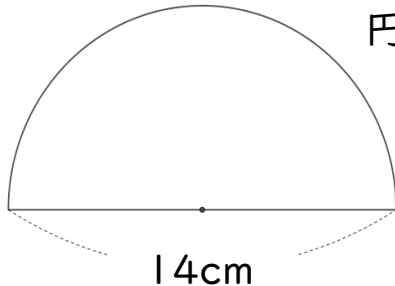


$$\begin{aligned} \text{面積} &: 5 \times 5 \times 3.14 \\ &= 25 \times 3.14 \\ &= 78.5 \end{aligned}$$

$$\begin{aligned} \text{まわりの長さ} &: 10 \times 3.14 \\ &= 31.4 \end{aligned}$$

面積 78.5 cm² まわりの長さ 31.4 cm

②



円の半径は $14 \div 2 = 7 \text{ cm}$

$$\begin{aligned} \text{面積} &: 7 \times 7 \times 3.14 \div 2 \\ &= 153.86 \div 2 \\ &= 76.93 \end{aligned}$$

$$\begin{aligned} \text{まわりの長さ} &: 14 + 14 \times 3.14 \div 2 \\ &= 14 + 7 \times 3.14 \\ &= 14 + 21.98 \\ &= 35.98 \end{aligned}$$

面積 76.93 cm² まわりの長さ 35.98 cm



円の面積 〇〇

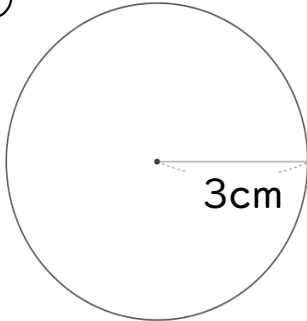
● 円やおうぎ形の
面積と周りの長さ



日にち： 月 日
名まえ _____

・ 次の図形の面積とまわりの長さを求めましょう。

①

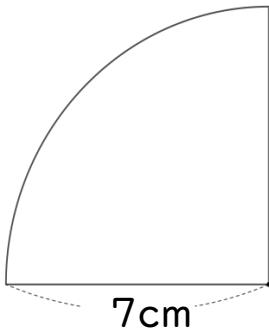


$$\begin{aligned} \text{面積} &: 3 \times 3 \times 3.14 \\ &= 9 \times 3.14 \\ &= 28.26 \end{aligned}$$

$$\begin{aligned} \text{まわりの長さ} &: 6 \times 3.14 \\ &= 18.84 \end{aligned}$$

面積 28.26 cm² まわりの長さ 18.84 cm

②



$$\begin{aligned} \text{面積} &: 7 \times 7 \times 3.14 \div 4 \\ &= 49 \times 0.785 \\ &= 38.465 \end{aligned}$$

$$\begin{aligned} \text{まわりの長さ} &: 14 + 14 \times 3.14 \div 4 \\ &= 14 + 14 \times 0.785 \\ &= 14 + 10.99 \\ &= 24.99 \end{aligned}$$

面積 38.465 cm² まわりの長さ 24.99 cm



円の面積 00

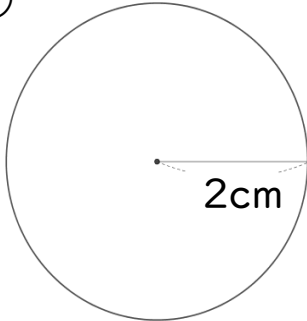
● 円やおうぎ形の
面積と周りの長さ



日にち： 月 日
名まえ _____

・ 次の図形の面積とまわりの長さを求めましょう。

①

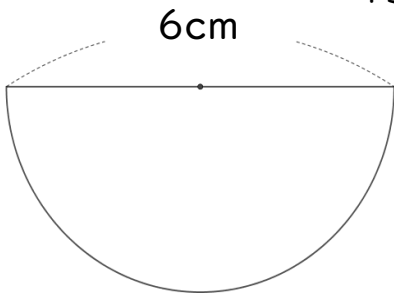


$$\begin{aligned} \text{面積} &: 2 \times 2 \times 3.14 \\ &= 4 \times 3.14 \\ &= 12.56 \end{aligned}$$

$$\begin{aligned} \text{まわりの長さ} &: 4 \times 3.14 \\ &= 12.56 \end{aligned}$$

面積 12.56 cm² まわりの長さ 12.56 cm

②



円の半径は $6 \div 2 = 3 \text{ cm}$

$$\begin{aligned} \text{面積} &: 3 \times 3 \times 3.14 \div 2 \\ &= 9 \times 1.57 \\ &= 14.13 \end{aligned}$$

$$\begin{aligned} \text{まわりの長さ} &: 6 + 6 \times 3.14 \div 2 \\ &= 6 + 3 \times 3.14 \\ &= 6 + 9.42 \\ &= 15.42 \end{aligned}$$

面積 14.13 cm² まわりの長さ 15.42 cm





円の面積 00

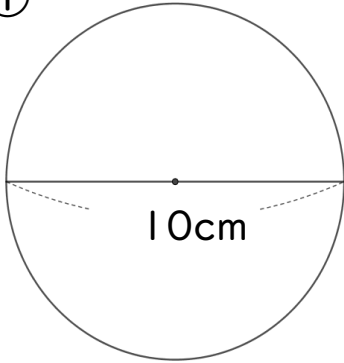
● 円やおうぎ形の
面積と周りの長さ



日にち： 月 日
名まえ _____

・ 次の図形の面積とまわりの長さを求めましょう。

①



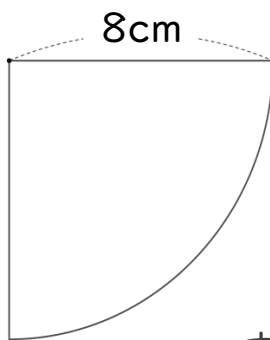
$$\text{円の半径は } 10 \div 2 = 5 \text{ cm}$$

$$\begin{aligned} \text{面積} &: 5 \times 5 \times 3.14 \\ &= 25 \times 3.14 \\ &= 78.5 \end{aligned}$$

$$\begin{aligned} \text{まわりの長さ} &: 10 \times 3.14 \\ &= 31.4 \end{aligned}$$

面積	78.5 cm ²	まわりの長さ	31.4 cm
----	----------------------	--------	---------

②



$$\begin{aligned} \text{面積} &: 8 \times 8 \times 3.14 \div 4 \\ &= 16 \times 3.14 \\ &= 50.24 \end{aligned}$$

$$\begin{aligned} \text{まわりの長さ} &: 16 + 16 \times 3.14 \div 4 \\ &= 16 + 4 \times 3.14 \\ &= 16 + 12.56 \\ &= 28.56 \end{aligned}$$

面積	50.24 cm ²	まわりの長さ	28.56 cm
----	-----------------------	--------	----------



円の面積 00

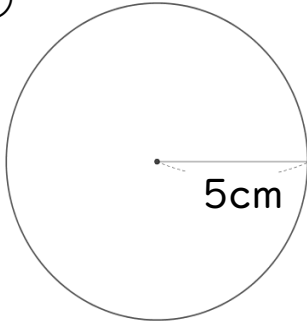
● 円やおうぎ形の
面積と周りの長さ



日にち： 月 日
名まえ _____

・ 次の図形の面積とまわりの長さを求めましょう。

①

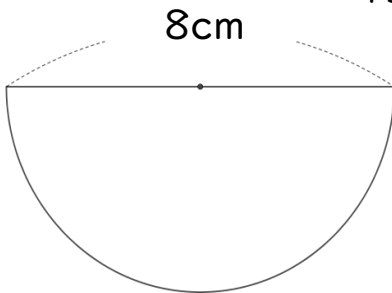


$$\begin{aligned} \text{面積} &: 5 \times 5 \times 3.14 \\ &= 25 \times 3.14 \\ &= 78.5 \end{aligned}$$

$$\begin{aligned} \text{まわりの長さ} &: 10 \times 3.14 \\ &= 31.4 \end{aligned}$$

面積 78.5 cm² まわりの長さ 31.4 cm

②



円の半径は $8 \div 2 = 4 \text{ cm}$

$$\begin{aligned} \text{面積} &: 4 \times 4 \times 3.14 \div 2 \\ &= 8 \times 3.14 \\ &= 25.12 \end{aligned}$$

$$\begin{aligned} \text{まわりの長さ} &: 8 + 8 \times 3.14 \div 2 \\ &= 8 + 4 \times 3.14 \\ &= 8 + 12.56 \\ &= 20.56 \end{aligned}$$

面積 25.12 cm² まわりの長さ 20.56 cm



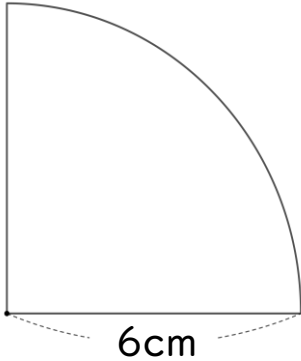
円の面積 00

● 円やおうぎ形の
面積と周りの長さ



日にち： 月 日
名まえ _____

1 次の図形の面積とまわりの長さを求めましょう。

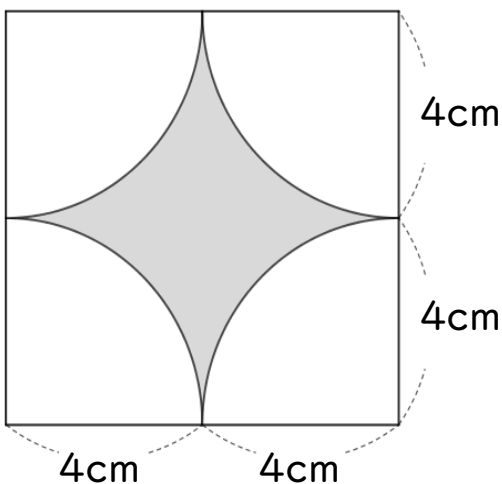


$$\begin{aligned} \text{面積} &: 6 \times 6 \times 3.14 \div 4 \\ &= 9 \times 3.14 \\ &= 28.26 \end{aligned}$$

$$\begin{aligned} \text{まわりの長さ} &: 6 + 6 + 12 \times 3.14 \div 4 \\ &= 12 + 3 \times 3.14 \\ &= 12 + 9.42 \\ &= 21.42 \end{aligned}$$

面積 28.26 cm² まわりの長さ 21.42 cm

2 色をぬった部分の面積を求めましょう。



$$\begin{aligned} \text{式} &: 8 \times 8 - 4 \times 4 \times 3.14 \\ &= 64 - 16 \times 3.14 \\ &= 64 - 50.24 \\ &= 13.76 \end{aligned}$$

答え： 13.76 cm²



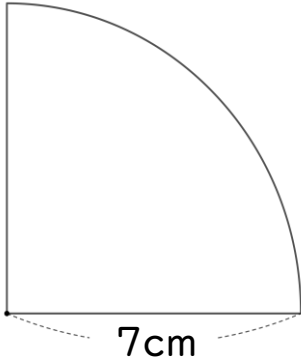
円の面積 00

● 円やおうぎ形の
面積と周りの長さ



日にち： 月 日
名まえ _____

1 次の図形の面積とまわりの長さを求めましょう。

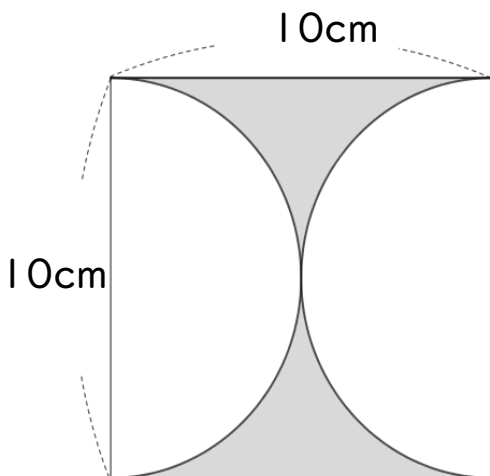


$$\begin{aligned} \text{面積} &: 7 \times 7 \times 3.14 \div 4 \\ &= 49 \times 0.785 \\ &= 38.465 \end{aligned}$$

$$\begin{aligned} \text{まわりの長さ} &: 7 + 7 + 14 \times 3.14 \div 4 \\ &= 14 + 14 \times 0.785 \\ &= 14 + 10.99 \\ &= 24.99 \end{aligned}$$

面積 38.465 cm² まわりの長さ 24.99 cm

2 色をぬった部分の面積を求めましょう。



$$\begin{aligned} \text{式} &: 10 \times 10 - 5 \times 5 \times 3.14 \\ &= 100 - 25 \times 3.14 \\ &= 100 - 78.5 \\ &= 21.5 \end{aligned}$$

答え： 21.5 cm²



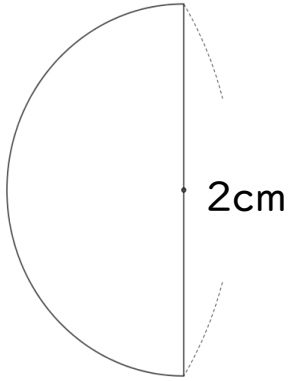
円の面積 00

● 円やおうぎ形の
面積と周りの長さ



日にち： 月 日
名まえ _____

1 次の図形の面積とまわりの長さを求めましょう。



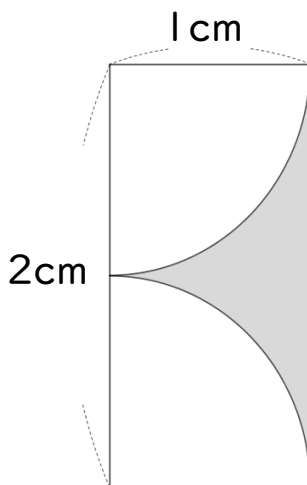
$$\text{円の半径は } 2 \div 2 = 1 \text{ cm}$$

$$\begin{aligned} \text{面積：} & 1 \times 1 \times 3.14 \div 2 \\ & = 1 \times 1.57 \\ & = 1.57 \end{aligned}$$

$$\begin{aligned} \text{まわりの長さ：} & 2 + 2 \times 3.14 \div 2 \\ & = 2 + 1 \times 3.14 \\ & = 5.14 \end{aligned}$$

面積 1.57 cm² まわりの長さ 5.14 cm

2 色をぬった部分の面積を求めましょう。



$$\begin{aligned} \text{式：} & 2 \times 1 - 1 \times 1 \times 3.14 \div 2 \\ & = 2 - 1 \times 1.57 \\ & = 2 - 1.57 \\ & = 0.43 \end{aligned}$$

答え： 0.43 cm²



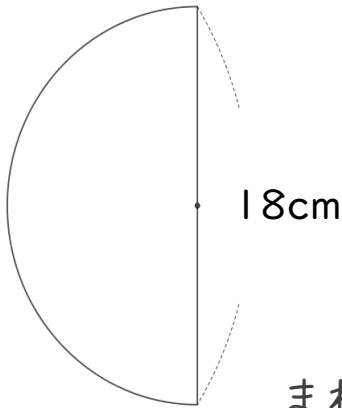
円の面積 00

● 円やおうぎ形の
面積と周りの長さ



日にち： 月 日
名まえ _____

1 次の図形の面積とまわりの長さを求めましょう。



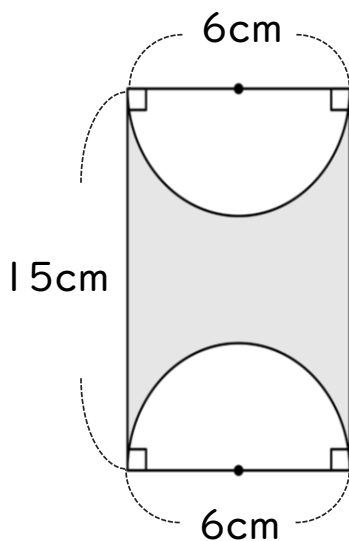
$$\text{円の半径は } 18 \div 2 = 9 \text{ cm}$$

$$\begin{aligned} \text{面積} &: 9 \times 9 \times 3.14 \div 2 \\ &= 81 \times 1.57 \\ &= 127.17 \end{aligned}$$

$$\begin{aligned} \text{まわりの長さ} &: 18 + 18 \times 3.14 \div 2 \\ &= 18 + 9 \times 3.14 \\ &= 18 + 28.26 \\ &= 46.26 \end{aligned}$$

$$\text{面積 } \underline{127.17 \text{ cm}^2} \quad \text{まわりの長さ } \underline{46.26 \text{ cm}}$$

2 色をぬった部分の面積を求めましょう。



$$\begin{aligned} \text{式} &: 6 \times 15 - 3 \times 3 \times 3.14 \\ &= 90 - 9 \times 3.14 \\ &= 90 - 28.26 \\ &= 61.74 \end{aligned}$$

$$\text{答え} : \underline{61.74 \text{ cm}^2}$$



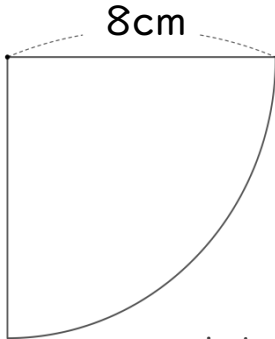
円の面積 00

● 円やおうぎ形の
面積と周りの長さ



日にち： 月 日
名まえ _____

1 次の図形の面積とまわりの長さを求めましょう。

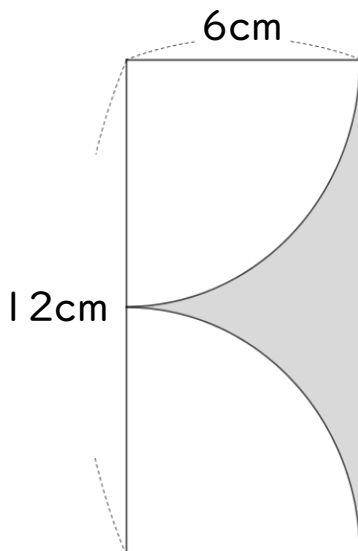


$$\begin{aligned} \text{面積} &: 8 \times 8 \times 3.14 \div 4 \\ &= 16 \times 3.14 \\ &= 50.24 \end{aligned}$$

$$\begin{aligned} \text{まわりの長さ} &: 8 + 8 + 16 \times 3.14 \div 4 \\ &= 16 + 4 \times 3.14 \\ &= 16 + 12.56 \\ &= 28.56 \end{aligned}$$

面積 50.24 cm² まわりの長さ 28.56 cm

2 色をぬった部分の面積を求めましょう。



$$\begin{aligned} \text{式} &: 12 \times 6 - 6 \times 6 \times 3.14 \div 2 \\ &= 72 - 18 \times 3.14 \\ &= 72 - 56.52 \\ &= 15.48 \end{aligned}$$

答え： 15.48 cm²



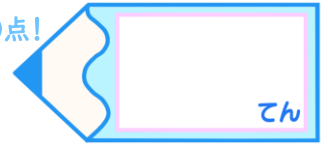
円の面積 00

● 円やおうぎ形の
面積と周りの長さ

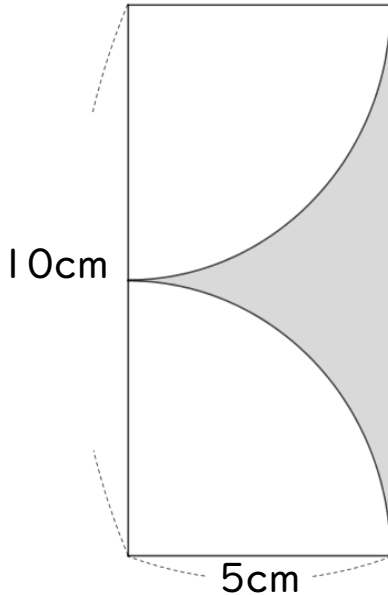


名まえ _____

目指せ50点!



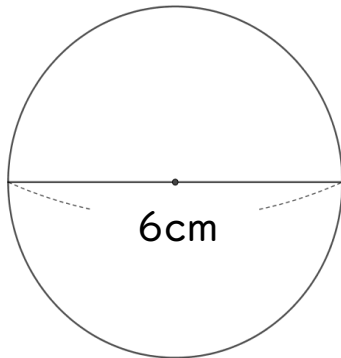
1 色をぬった部分の面積を求めましょう。(50点)



$$\begin{aligned}
 \text{式：} & 5 \times 10 - 5 \times 5 \times 3.14 \div 2 \\
 & = 50 - 78.5 \div 2 \\
 & = 50 - 39.25 \\
 & = 10.75
 \end{aligned}$$

答え： 10.75 cm²

2 次の図形の面積とまわりの長さを求めましょう。(50点)



円の半径は $6 \div 2 = 3 \text{ cm}$

$$\begin{aligned}
 \text{面積：} & 3 \times 3 \times 3.14 \\
 & = 9 \times 3.14 \\
 & = 28.26
 \end{aligned}$$

$$\begin{aligned}
 \text{まわりの長さ：} & 6 \times 3.14 \\
 & = 18.84
 \end{aligned}$$

面積 28.26 cm² まわりの長さ 18.84 cm



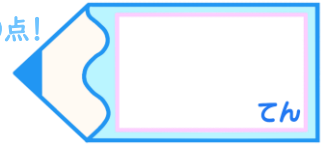
円の面積 00

● 円やおうぎ形の
面積と周りの長さ

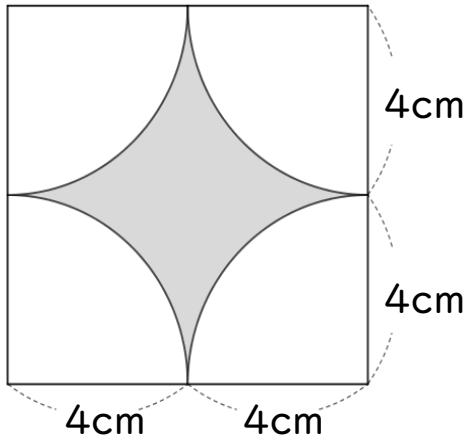
16

名まえ _____

目指せ50点!



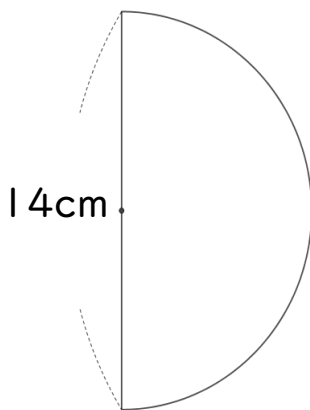
1 色をぬった部分の面積を求めましょう。(50点)



$$\begin{aligned}
 \text{式：} & 8 \times 8 - 4 \times 4 \times 3.14 \\
 & = 64 - 16 \times 3.14 \\
 & = 64 - 50.24 \\
 & = 13.76
 \end{aligned}$$

答え： 13.76 cm²

2 次の図形の面積とまわりの長さを求めましょう。(50点)



$$\text{円の半径は } 14 \div 2 = 7 \text{ cm}$$

$$\begin{aligned}
 \text{面積：} & 7 \times 7 \times 3.14 \div 2 \\
 & = 49 \times 1.57 \\
 & = 76.93
 \end{aligned}$$

$$\begin{aligned}
 \text{まわりの長さ：} & 14 + 14 \times 3.14 \div 2 \\
 & = 14 + 7 \times 3.14 \\
 & = 14 + 21.98 \\
 & = 35.98
 \end{aligned}$$

面積 76.93 cm² まわりの長さ 35.98 cm