



円の面積 13

● 2つの円の円周や
面積の比

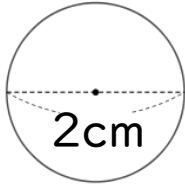


日にち： 月 日

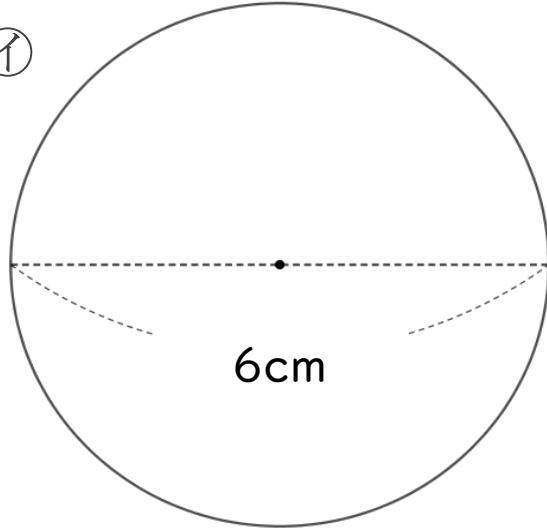
名まえ _____

・ 次の問いに答えましょう。(うすい字はしっかりなぞりましょう。)

ア



イ



① イの円の円周の長さは、アの円の円周の長さの何倍ですか。

$$\text{ア} : 2 \times 3.14 = 6.28$$

$$\text{イ} : 6 \times 3.14 = 18.84$$

$$\text{式} : 18.84 \div 6.28 = 3$$

答え： 3 倍

② イの円の面積は、アの円の面積の何倍ですか。

$$\text{ア} : 1 \times 1 \times 3.14 =$$

イ :

式 :

答え： _____



円の面積 13

● 2つの円の円周や
面積の比

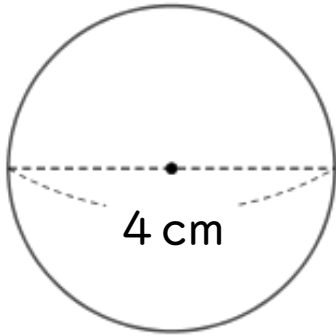


日にち： 月 日

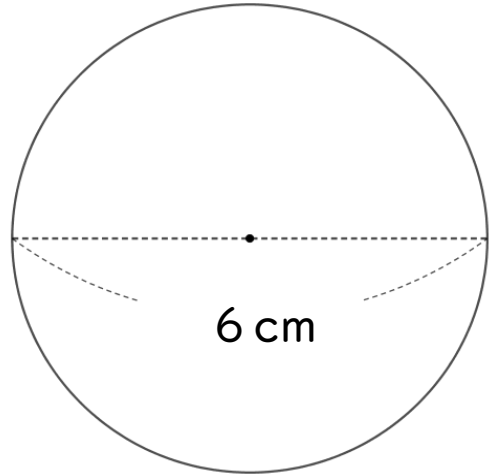
名まえ _____

・ 次の問いに答えましょう。(うすい字はしっかりなぞりましょう。)

ア



イ



① ①の円の円周の長さは、アの円の円周の長さの何倍ですか。

$$\text{ア} : 4 \times 3.14 = 12.56$$

$$\text{イ} : 6 \times 3.14 = 18.84$$

$$\text{式} : 18.84 \div 12.56 =$$

答え： _____

② ①の円の面積は、アの円の面積の何倍ですか。

ア：

イ：

式：

答え： _____





円の面積 13

● 2つの円の円周や
面積の比

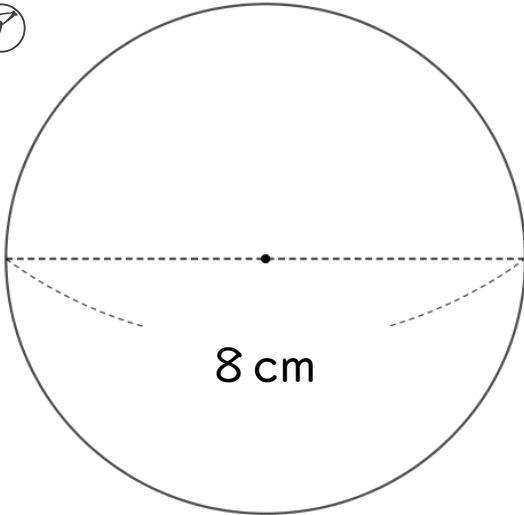


日にち： 月 日

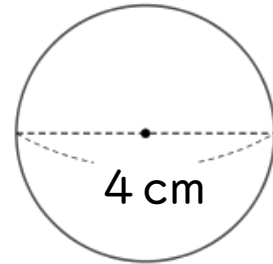
名まえ _____

・ 次の問いに答えましょう。(うすい字はしっかりなぞりましょう。)

ア



イ



① アの円の円周の長さは、イの円の円周の長さの何倍ですか。

$$\text{ア} : 8 \times 3.14 = 25.12$$

$$\text{イ} : 4 \times 3.14 =$$

式：

答え： _____

② アの円の面積は、イの円の面積の何倍ですか。

ア：

イ：

式：

答え： _____



円の面積 13

2つの円の円周や
面積の比

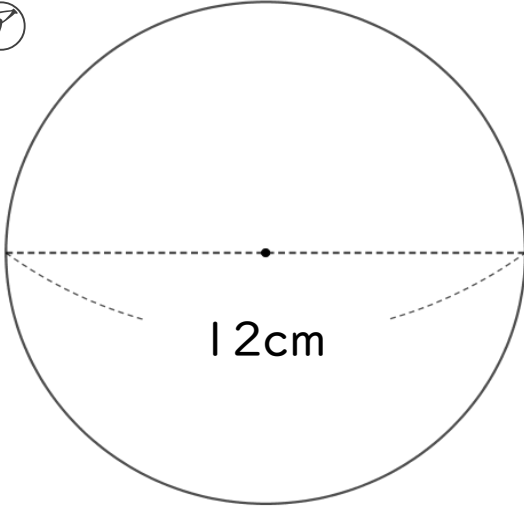


日にち： 月 日

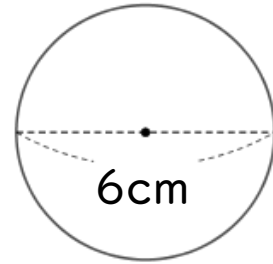
名まえ _____

・ 次の問いに答えましょう。(うすい字はしっかりなぞりましょう。)

ア



イ



① アの円の円周の長さは、イの円の円周の長さの何倍ですか。

ア： $12 \times 3.14 =$

イ：

式：

答え： _____

② アの円の面積は、イの円の面積の何倍ですか。

ア：

イ：

式：

答え： _____





円の面積 13

2つの円の円周や
面積の比

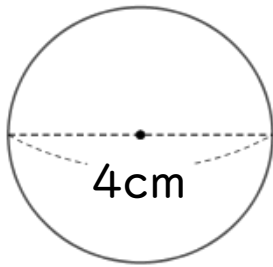


日にち： 月 日

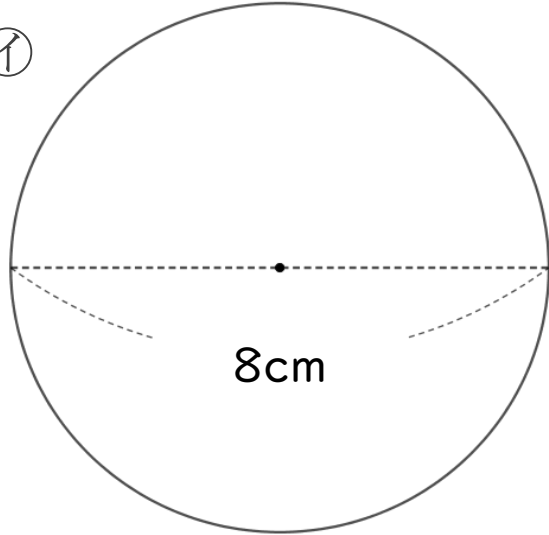
名まえ _____

・ 次の問いに答えましょう。(うすい字はしっかりなぞりましょう。)

ア



イ



① イの円の円周の長さは、アの円の円周の長さの何倍ですか。

ア : $4 \times 3.14 = 12.56$

イ :

式 :

答え : _____

② イの円の面積は、アの円の面積の何倍ですか。

ア :

イ :

式 :

答え : _____



円の面積 13

● 2つの円の円周や
面積の比

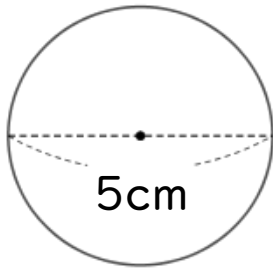


日にち： 月 日

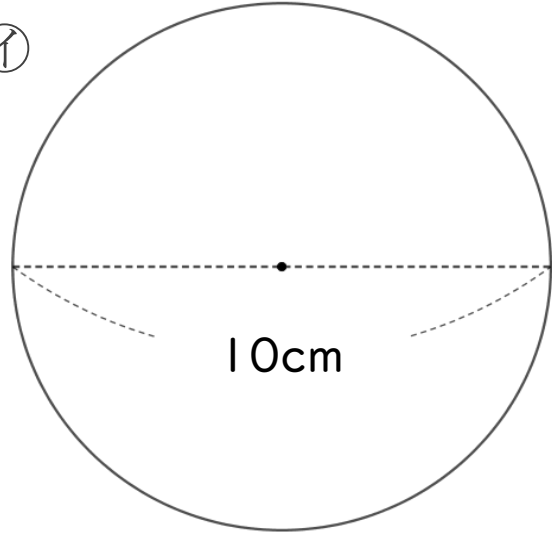
名まえ _____

・ 次の問いに答えましょう。

㊦



㊧



① ㊧の円の円周の長さは、㊦の円の円周の長さの何倍ですか。

㊦：

㊧：

式：

答え： _____

② ㊧の円の面積は、㊦の円の面積の何倍ですか。

㊦：

㊧：

式：

答え： _____





円の面積 13

● 2つの円の円周や
面積の比

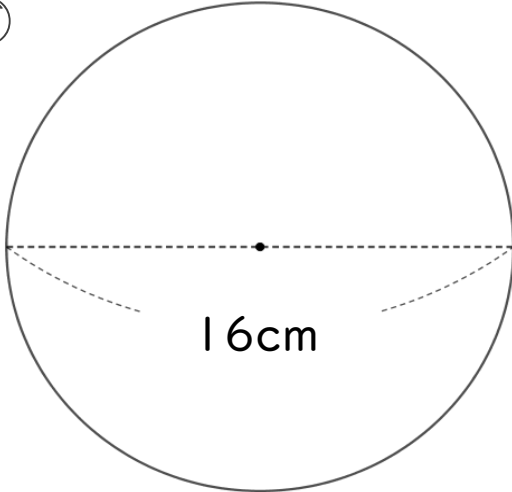


日にち： 月 日

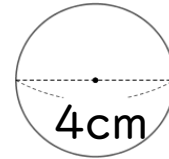
名まえ _____

・ 次の問いに答えましょう。

ア



イ



① アの円の円周の長さは、イの円の円周の長さの何倍ですか。

ア：

イ：

式：

答え： _____

② アの円の面積は、イの円の面積の何倍ですか。

ア：

イ：

式：

答え： _____





円の面積 13

2つの円の円周や
面積の比

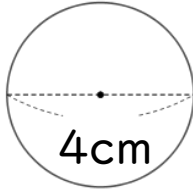


日にち： 月 日

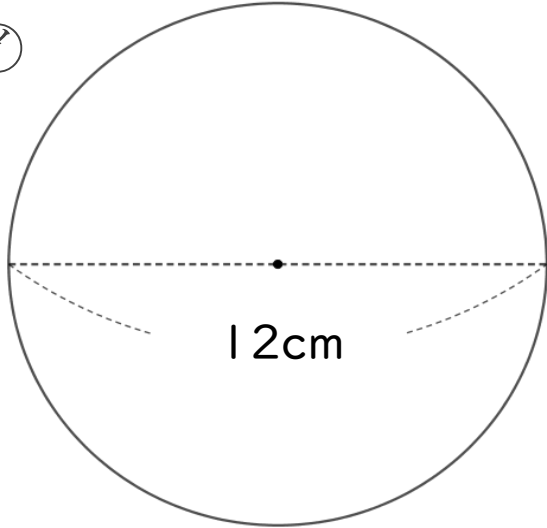
名まえ _____

・ 次の問いに答えましょう。

ア



イ



① イの円の円周の長さは、アの円の円周の長さの何倍ですか。

ア：

イ：

式：

答え： _____

② イの円の面積は、アの円の面積の何倍ですか。

ア：

イ：

式：

答え： _____



円の面積 13

● 2つの円の円周や
面積の比

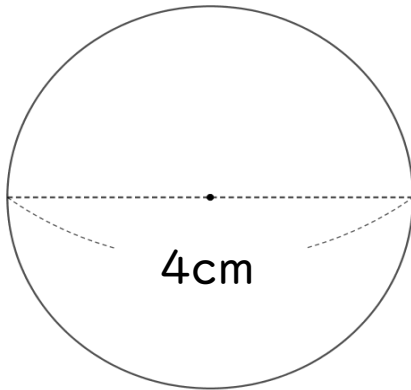


日にち： 月 日

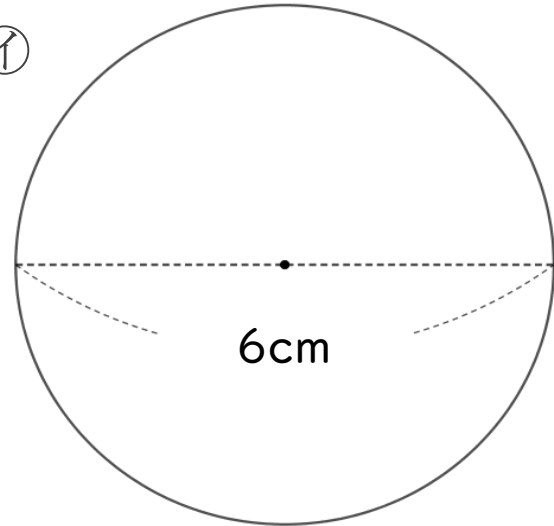
名まえ _____

・ 次の問いに答えましょう。

ア



イ



① イの円の円周の長さは、アの円の円周の長さの何倍ですか。

ア：

イ：

式：

答え： _____

② イの円の面積は、アの円の面積の何倍ですか。

ア：

イ：

式：

答え： _____



円の面積 13

2つの円の円周や
面積の比



日にち： 月 日

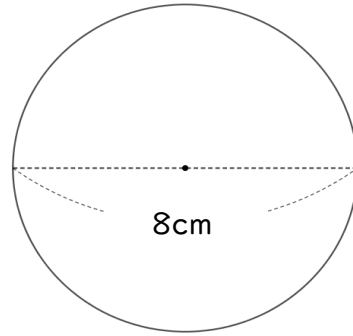
名まえ _____

1 次の問いに答えましょう。

ア



イ



① イの円の円周の長さは、アの円の円周の長さの何倍ですか。

ア：

イ：

式：

答え： _____

② イの円の面積は、アの円の面積の何倍ですか。

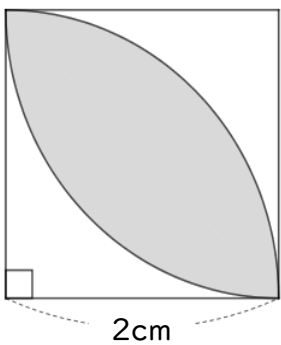
ア：

イ：

式：

答え： _____

2 色をぬった部分の面積を求めましょう。



式①：

式②：

式：

答え： _____



円の面積 13

2つの円の円周や面積の比



日にち： 月 日

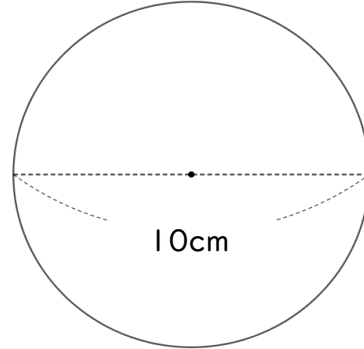
名まえ _____

1 次の問いに答えましょう。

㊦



㊧



① ㊧の円の円周の長さは、㊦の円の円周の長さの何倍ですか。

㊦：

㊧：

式：

答え： _____

② ㊧の円の面積は、㊦の円の面積の何倍ですか。

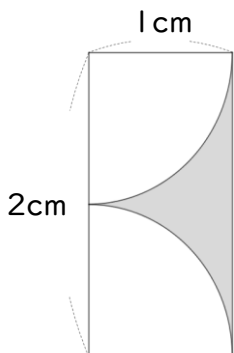
㊦：

㊧：

式：

答え： _____

2 色をぬった図形の面積とまわりの長さを求めましょう。



面積：

まわりの長さ：

面積

まわりの長さ



円の面積 13

2つの円の円周や面積の比

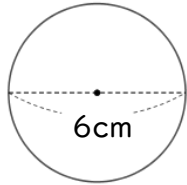


日にち： 月 日

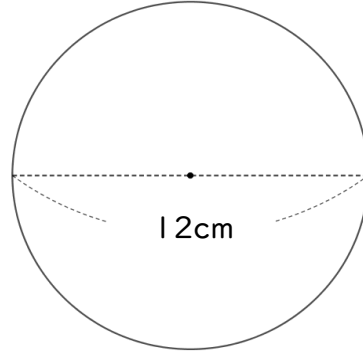
名まえ _____

1 次の問いに答えましょう。

㊦



㊧



① ㊧の円の円周の長さは、㊦の円の円周の長さの何倍ですか。

㊦：

㊧：

式：

答え： _____

② ㊧の円の面積は、㊦の円の面積の何倍ですか。

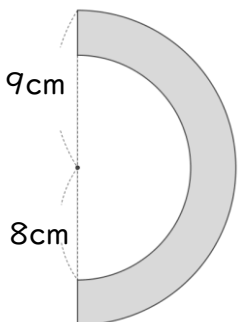
㊦：

㊧：

式：

答え： _____

2 色をぬった図形の面積とまわりの長さを求めましょう。



面積：

まわりの長さ：

面積

まわりの長さ



円の面積 13

2つの円の円周や面積の比



日にち： 月 日

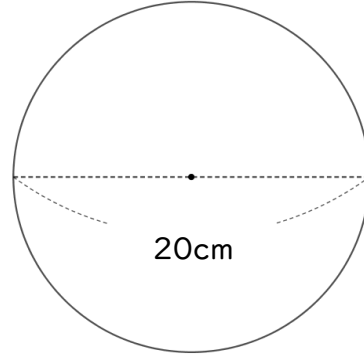
名まえ _____

1 次の問いに答えましょう。

㊦



㊧



① ㊧の円の円周の長さは、㊦の円の円周の長さの何倍ですか。

㊦：

㊧：

式：

答え： _____

② ㊧の円の面積は、㊦の円の面積の何倍ですか。

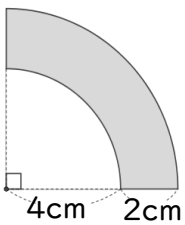
㊦：

㊧：

式：

答え： _____

2 色をぬった図形の面積とまわりの長さを求めましょう。



面積：

まわりの長さ：

面積

まわりの長さ



円の面積 13

● 2つの円の円周や面積の比

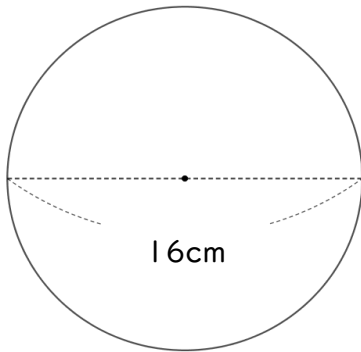


日にち： 月 日

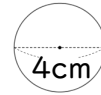
名まえ _____

1 次の問いに答えましょう。

㊦



㊧



① ㊦の円の円周の長さは、㊧の円の円周の長さの何倍ですか。

㊦：

㊧：

式：

答え： _____

② ㊦の円の面積は、㊧の円の面積の何倍ですか。

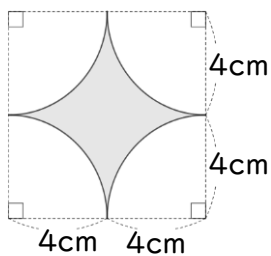
㊦：

㊧：

式：

答え： _____

2 色をぬった図形の面積とまわりの長さを求めましょう。



面積：

まわりの長さ：

面積

まわりの長さ



円の面積 13

2つの円の円周や面積の比

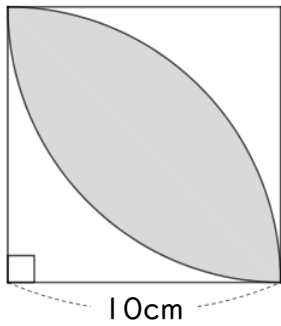


目指せ70点!



名まえ _____

1 色をぬった部分の面積を求めましょう。(30点)



式①:

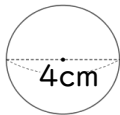
式②:

式:

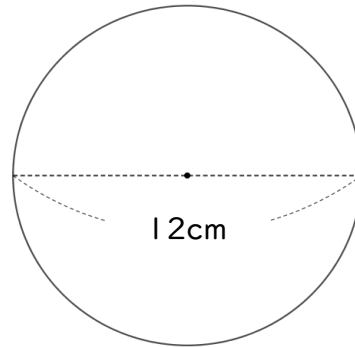
答え: _____

2 次の問いに答えましょう。(70点)

ア



イ



① イの円の円周の長さは、アの円の円周の長さの何倍ですか。

ア:

イ:

式:

答え: _____

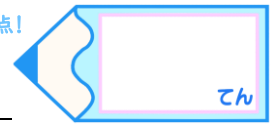
② イの円の面積は、アの円の面積の何倍ですか。

ア:

イ:

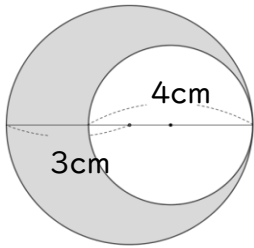
式:

答え: _____



名まえ _____

1 色をぬった部分の面積を求めましょう。(30点)



面積：

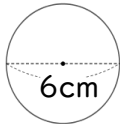
まわりの長さ：

面積 _____

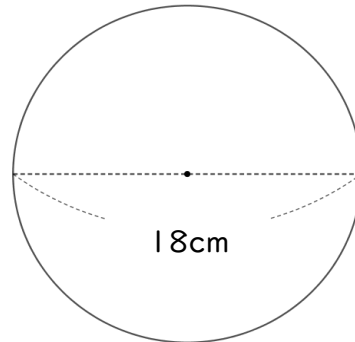
まわりの長さ _____

2 次の問いに答えましょう。(70点)

㊦



㊧



① ㊧の円の円周の長さは、㊦の円の円周の長さの何倍ですか。

㊦：

㊧：

式：

答え： _____

② ㊧の円の面積は、㊦の円の面積の何倍ですか。

㊦：

㊧：

式：

答え： _____



円の面積 13

● 2つの円の円周や
面積の比

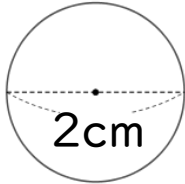


日にち： 月 日

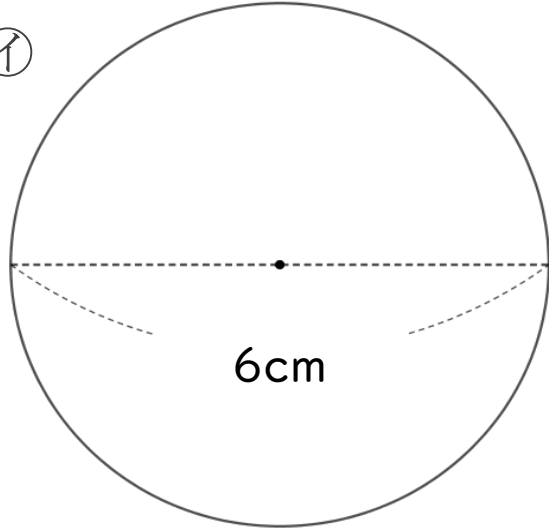
名まえ _____

・ 次の問いに答えましょう。(うすい字はしっかりなぞりましょう。)

ア



イ



① ①の円の円周の長さは、アの円の円周の長さの何倍ですか。

$$\text{ア} : 2 \times 3.14 = 6.28$$

$$\text{イ} : 6 \times 3.14 = 18.84$$

$$\text{式} : 18.84 \div 6.28 = 3$$

答え： 3 倍

② ①の円の面積は、アの円の面積の何倍ですか。

$$\text{ア} : 1 \times 1 \times 3.14 = 1 \times 3.14 = 3.14$$

$$\text{イ} : 3 \times 3 \times 3.14 = 9 \times 3.14 = 28.26$$

$$\text{式} : 28.26 \div 3.14 = 9$$

答え： 9 倍





円の面積 13

2つの円の円周や
面積の比

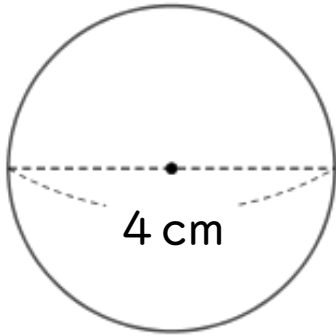


日にち： 月 日

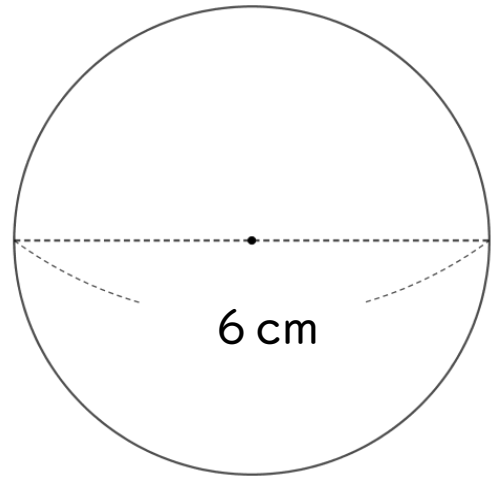
名まえ _____

・ 次の問いに答えましょう。(うすい字はしっかりなぞりましょう。)

ア



イ



① ①の円の円周の長さは、アの円の円周の長さの何倍ですか。

$$\text{ア} : 4 \times 3.14 = 12.56$$

$$\text{イ} : 6 \times 3.14 = 18.84$$

$$\text{式} : 18.84 \div 12.56 = 1.5$$

答え： 1.5 倍

② ①の円の面積は、アの円の面積の何倍ですか。

$$\text{ア} : 2 \times 2 \times 3.14 = 4 \times 3.14 = 12.56$$

$$\text{イ} : 3 \times 3 \times 3.14 = 9 \times 3.14 = 28.26$$

$$\text{式} : 28.26 \div 12.56 = 2.25$$

答え： 2.25 倍





円の面積 13

● 2つの円の円周や
面積の比

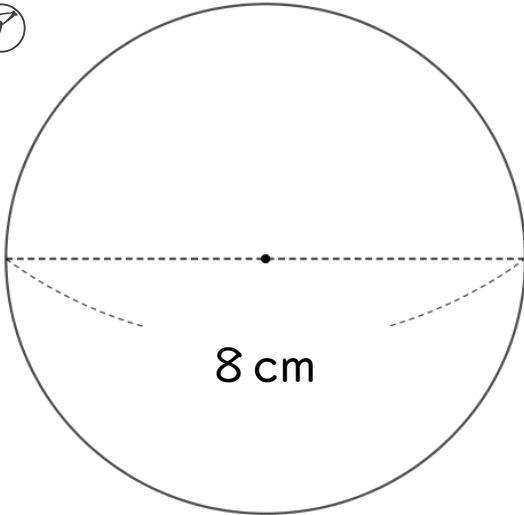


日にち： 月 日

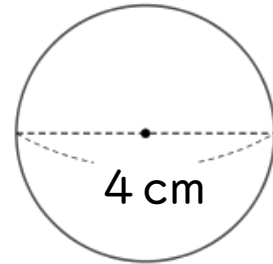
名まえ _____

・ 次の問いに答えましょう。(うすい字はしっかりなぞりましょう。)

ア



イ



① アの円の円周の長さは、イの円の円周の長さの何倍ですか。

$$\text{ア} : 8 \times 3.14 = 25.12$$

$$\text{イ} : 4 \times 3.14 = 12.56$$

$$\text{式} : 25.12 \div 12.56 = 2$$

答え： 2 倍

② アの円の面積は、イの円の面積の何倍ですか。

$$\text{ア} : 4 \times 4 \times 3.14 = 16 \times 3.14 = 50.24$$

$$\text{イ} : 2 \times 2 \times 3.14 = 4 \times 3.14 = 12.56$$

$$\text{式} : 50.24 \div 12.56 = 4$$

答え： 4 倍





円の面積 13

● 2つの円の円周や
面積の比

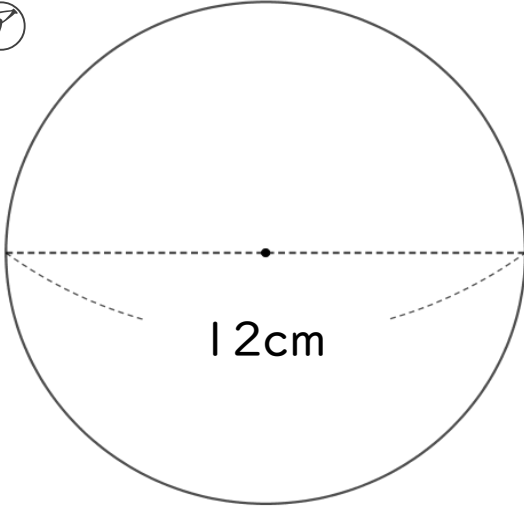


日にち： 月 日

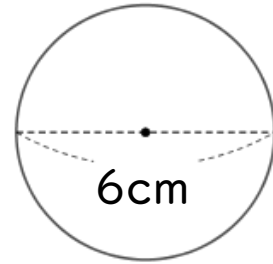
名まえ _____

・ 次の問いに答えましょう。(うすい字はしっかりなぞりましょう。)

ア



イ



① アの円の円周の長さは、イの円の円周の長さの何倍ですか。

$$\text{ア} : 12 \times 3.14 = 37.68$$

$$\text{イ} : 6 \times 3.14 = 18.84$$

$$\text{式} : 37.68 \div 18.84 = 2$$

答え： 2 倍

② アの円の面積は、イの円の面積の何倍ですか。

$$\text{ア} : 6 \times 6 \times 3.14 = 36 \times 3.14 = 113.04$$

$$\text{イ} : 3 \times 3 \times 3.14 = 9 \times 3.14 = 28.26$$

$$\text{式} : 113.04 \div 28.26 = 4$$

答え： 4 倍



円の面積 13

● 2つの円の円周や
面積の比

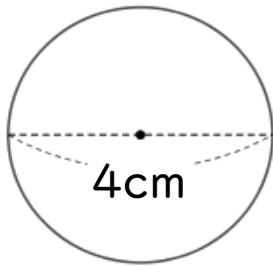


日にち： 月 日

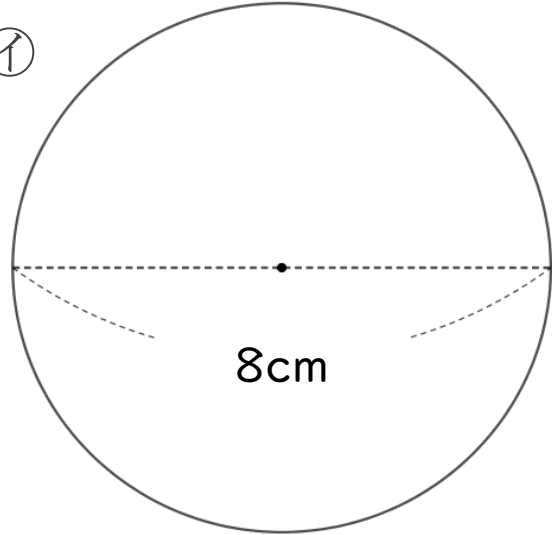
名まえ _____

・ 次の問いに答えましょう。(うすい字はしっかりなぞりましょう。)

ア



イ



① ①の円の円周の長さは、アの円の円周の長さの何倍ですか。

$$\text{ア} : 4 \times 3.14 = 12.56$$

$$\text{イ} : 8 \times 3.14 = 25.12$$

$$\text{式} : 25.12 \div 12.56 = 2$$

答え： 2 倍

② ①の円の面積は、アの円の面積の何倍ですか。

$$\text{ア} : 2 \times 2 \times 3.14 = 4 \times 3.14 = 12.56$$

$$\text{イ} : 4 \times 4 \times 3.14 = 16 \times 3.14 = 50.24$$

$$\text{式} : 50.24 \div 12.56 = 4$$

答え： 4 倍





円の面積 13

2つの円の円周や
面積の比

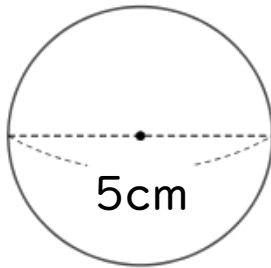


日にち： 月 日

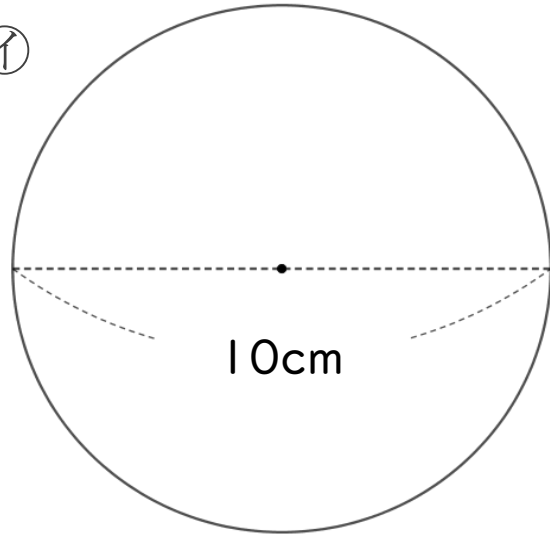
名まえ _____

・ 次の問いに答えましょう。

ア



イ



① ①の円の円周の長さは、アの円の円周の長さの何倍ですか。

$$\text{ア} : 5 \times 3.14 = 15.7$$

$$\text{イ} : 10 \times 3.14 = 31.4$$

$$\text{式} : 31.4 \div 15.7 = 2$$

答え： 2 倍

② ①の円の面積は、アの円の面積の何倍ですか。

$$\text{ア} : 2.5 \times 2.5 \times 3.14 = 6.25 \times 3.14 = 19.625$$

$$\text{イ} : 5 \times 5 \times 3.14 = 25 \times 3.14 = 78.5$$

$$\text{式} : 78.5 \div 19.625 = 4$$

答え： 4 倍





円の面積 13

● 2つの円の円周や
面積の比

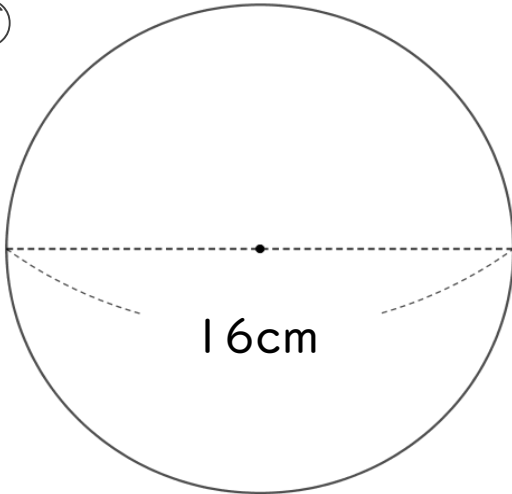


日にち： 月 日

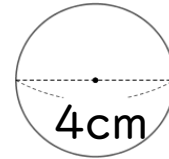
名まえ _____

・ 次の問いに答えましょう。

ア



イ



① アの円の円周の長さは、イの円の円周の長さの何倍ですか。

$$\text{ア} : 16 \times 3.14 = 50.24$$

$$\text{イ} : 4 \times 3.14 = 12.56$$

$$\text{式} : 50.24 \div 12.56 = 4$$

答え： 4 倍

② アの円の面積は、イの円の面積の何倍ですか。

$$\text{ア} : 8 \times 8 \times 3.14 = 64 \times 3.14 = 200.96$$

$$\text{イ} : 2 \times 2 \times 3.14 = 4 \times 3.14 = 12.56$$

$$\text{式} : 200.96 \div 12.56 = 16$$

答え： 16 倍





円の面積 13

2つの円の円周や
面積の比

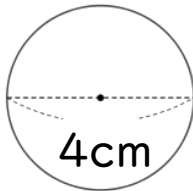


日にち： 月 日

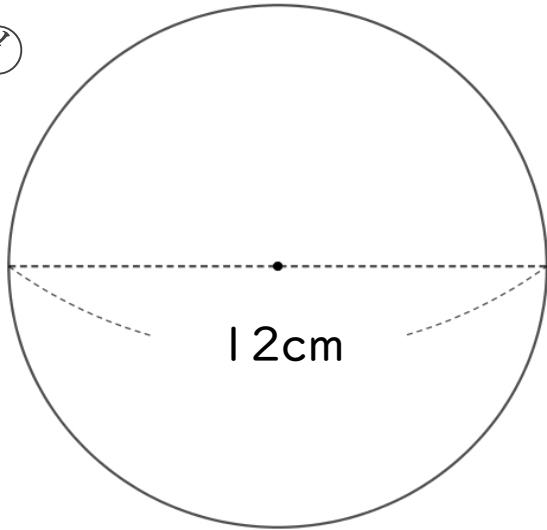
名まえ _____

・ 次の問いに答えましょう。

ア



イ



① イの円の円周の長さは、アの円の円周の長さの何倍ですか。

$$\text{ア} : 4 \times 3.14 = 12.56$$

$$\text{イ} : 12 \times 3.14 = 37.68$$

$$\text{式} : 37.68 \div 12.56 = 3$$

答え： 3 倍

② イの円の面積は、アの円の面積の何倍ですか。

$$\text{ア} : 2 \times 2 \times 3.14 = 4 \times 3.14 = 12.56$$

$$\text{イ} : 6 \times 6 \times 3.14 = 36 \times 3.14 = 113.04$$

$$\text{式} : 113.04 \div 12.56 = 9$$

答え： 9 倍





円の面積 13

2つの円の円周や
面積の比

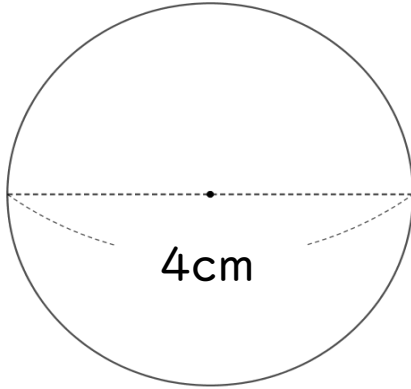


日にち： 月 日

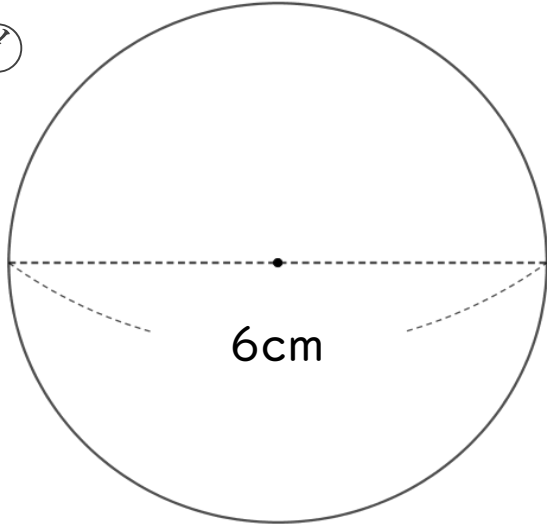
名まえ _____

・ 次の問いに答えましょう。

ア



イ



① ①の円の円周の長さは、アの円の円周の長さの何倍ですか。

$$\text{ア} : 4 \times 3.14 = 12.56$$

$$\text{イ} : 6 \times 3.14 = 18.84$$

$$\text{式} : 18.84 \div 12.56 = 1.5$$

答え： 1.5 倍

② ①の円の面積は、アの円の面積の何倍ですか。

$$\text{ア} : 2 \times 2 \times 3.14 = 4 \times 3.14 = 12.56$$

$$\text{イ} : 3 \times 3 \times 3.14 = 9 \times 3.14 = 28.26$$

$$\text{式} : 28.26 \div 12.56 = 2.25$$

答え： 2.25 倍





円の面積 13

2つの円の円周や面積の比



日にち： 月 日

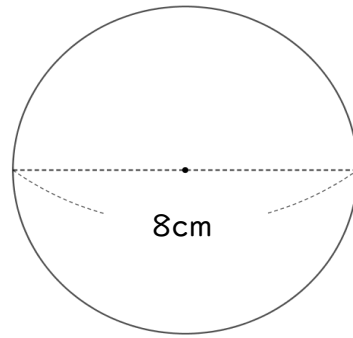
名まえ _____

1 次の問いに答えましょう。

㊦



㊧



① ㊧の円の円周の長さは、㊦の円の円周の長さの何倍ですか。

$$\text{㊦} : 2 \times 3.14 = 6.28$$

$$\text{㊧} : 8 \times 3.14 = 25.12$$

$$\text{式} : 25.12 \div 6.28 = 4$$

答え： 4 倍

② ㊧の円の面積は、㊦の円の面積の何倍ですか。

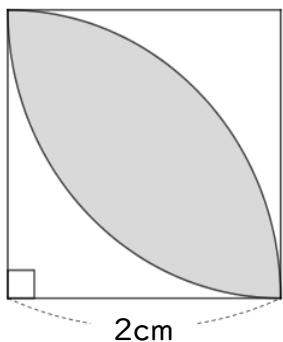
$$\begin{aligned} \text{㊦} : 1 \times 1 \times 3.14 \\ = 1 \times 3.14 \\ = 3.14 \end{aligned}$$

$$\begin{aligned} \text{㊧} : 4 \times 4 \times 3.14 \\ = 16 \times 3.14 \\ = 50.24 \end{aligned}$$

$$\text{式} : 50.24 \div 3.14 = 16$$

答え： 16 倍

2 色をぬった部分の面積を求めましょう。



$$\begin{aligned} \text{式①} : 2 \times 2 \times 3.14 \div 4 \\ = 1 \times 3.14 \\ = 3.14 \end{aligned}$$

$$\begin{aligned} \text{式②} : 2 \times 2 \div 2 \\ = 4 \div 2 \\ = 2 \end{aligned}$$

$$\begin{aligned} \text{式} : (\text{①} - \text{②}) \times 2 &= (3.14 - 2) \times 2 \\ &= 1.14 \times 2 \\ &= 2.28 \end{aligned}$$

答え： 2.28 cm²



円の面積 13

2つの円の円周や
面積の比



日にち： 月 日

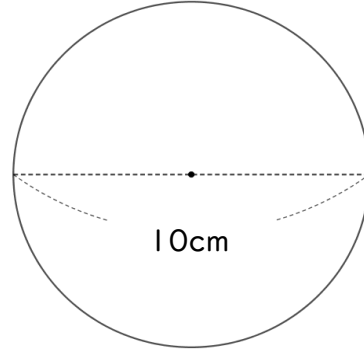
名まえ _____

1 次の問いに答えましょう。

㊦



㊧



① ㊧の円の円周の長さは、㊦の円の円周の長さの何倍ですか。

$$\text{㊦} : 2 \times 3.14 = 6.28$$

$$\text{㊧} : 10 \times 3.14 = 31.4$$

$$\text{式} : 31.4 \div 6.28 = 5$$

答え： 5 倍

② ㊧の円の面積は、㊦の円の面積の何倍ですか。

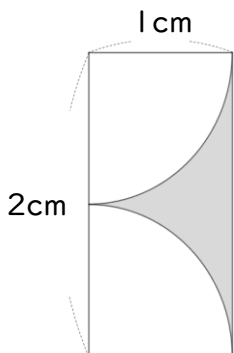
$$\begin{aligned} \text{㊦} : 1 \times 1 \times 3.14 \\ = 1 \times 3.14 \\ = 3.14 \end{aligned}$$

$$\begin{aligned} \text{㊧} : 5 \times 5 \times 3.14 \\ = 25 \times 3.14 \\ = 78.5 \end{aligned}$$

$$\text{式} : 78.5 \div 3.14 = 25$$

答え： 25 倍

2 色をぬった図形の面積とまわりの長さを求めましょう。



$$\begin{aligned} \text{面積} : 2 \times 1 - 1 \times 1 \times 3.14 \div 2 \\ = 2 - 1 \times 1.57 \\ = 2 - 1.57 \\ = 0.43 \end{aligned}$$

$$\begin{aligned} \text{まわりの長さ} : 2 + 2 \times 3.14 \div 2 \\ = 2 + 3.14 \\ = 5.14 \end{aligned}$$

面積 0.43 cm² まわりの長さ 5.14 cm



円の面積 13

● 2つの円の円周や
面積の比

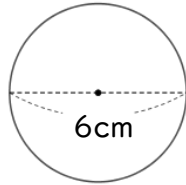


日にち： 月 日

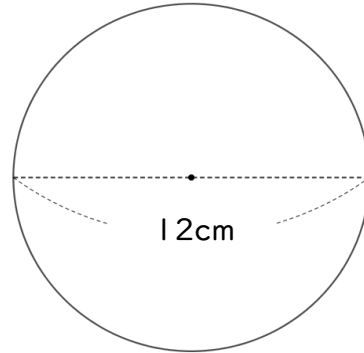
名まえ _____

1 次の問いに答えましょう。

㊦



㊧



① ㊧の円の円周の長さは、㊦の円の円周の長さの何倍ですか。

$$\text{㊦} : 6 \times 3.14 = 18.84$$

$$\text{㊧} : 12 \times 3.14 = 37.68$$

$$\text{式} : 37.68 \div 18.84 = 2$$

答え： 2 倍

② ㊧の円の面積は、㊦の円の面積の何倍ですか。

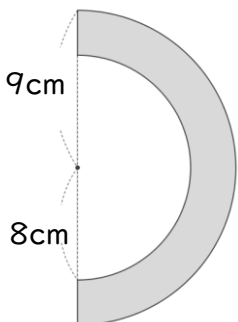
$$\begin{aligned} \text{㊦} : 3 \times 3 \times 3.14 \\ = 9 \times 3.14 \\ = 28.26 \end{aligned}$$

$$\begin{aligned} \text{㊧} : 6 \times 6 \times 3.14 \\ = 36 \times 3.14 \\ = 113.04 \end{aligned}$$

$$\text{式} : 113.04 \div 28.26 = 4$$

答え： 4 倍

2 色をぬった図形の面積とまわりの長さを求めましょう。



$$\begin{aligned} \text{面積} : 9 \times 9 \times 3.14 \div 2 - 8 \times 8 \times 3.14 \div 2 \\ = 81 \times 1.57 - 32 \times 3.14 \\ = 127.17 - 100.48 \\ = 26.69 \end{aligned}$$

$$\begin{aligned} \text{まわりの長さ} : 1 + 1 + 18 \times 3.14 \div 2 + 16 \times 3.14 \div 2 \\ = 2 + 9 \times 3.14 + 8 \times 3.14 \\ = 2 + 28.26 + 25.12 \\ = 55.38 \end{aligned}$$

面積 26.69 cm² まわりの長さ 55.38 cm



円の面積 13

2つの円の円周や面積の比



日にち： 月 日

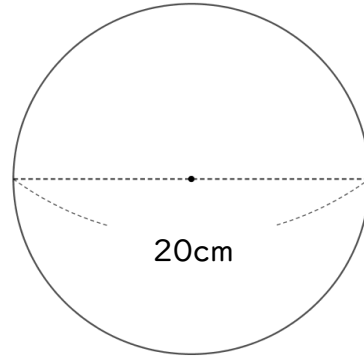
名まえ _____

1 次の問いに答えましょう。

㊦



㊧



① ㊧の円の円周の長さは、㊦の円の円周の長さの何倍ですか。

$$\text{㊦} : 4 \times 3.14 = 12.56$$

$$\text{㊧} : 20 \times 3.14 = 62.8$$

$$\text{式} : 62.8 \div 12.56 = 5$$

答え： 5 倍

② ㊧の円の面積は、㊦の円の面積の何倍ですか。

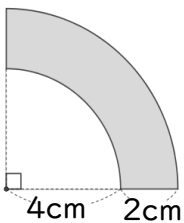
$$\begin{aligned} \text{㊦} : 2 \times 2 \times 3.14 \\ = 4 \times 3.14 \\ = 12.56 \end{aligned}$$

$$\begin{aligned} \text{㊧} : 10 \times 10 \times 3.14 \\ = 100 \times 3.14 \\ = 314 \end{aligned}$$

$$\text{式} : 314 \div 12.56 = 25$$

答え： 25 倍

2 色をぬった図形の面積とまわりの長さを求めましょう。



$$\begin{aligned} \text{面積} : 6 \times 6 \times 3.14 \div 4 - 4 \times 4 \times 3.14 \div 4 \\ = 9 \times 3.14 - 4 \times 3.14 \\ = 28.26 - 12.56 \\ = 15.7 \end{aligned}$$

$$\begin{aligned} \text{まわりの長さ} : 2 + 2 + 12 \times 3.14 \div 4 + 8 \times 3.14 \div 4 \\ = 4 + 3 \times 3.14 + 2 \times 3.14 \\ = 4 + 9.42 + 6.28 \\ = 19.7 \end{aligned}$$

面積 15.7 cm² まわりの長さ 19.7 cm



円の面積 13

● 2つの円の円周や面積の比

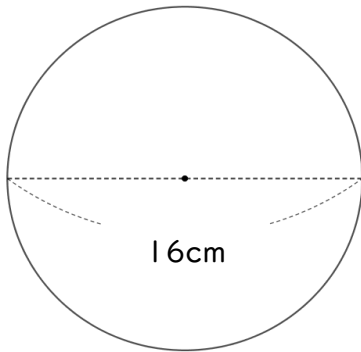


日にち： 月 日

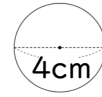
名まえ _____

1 次の問いに答えましょう。

㊦



㊧



① ㊦の円の円周の長さは、㊧の円の円周の長さの何倍ですか。

$$\text{㊦} : 16 \times 3.14 = 50.24$$

$$\text{㊧} : 4 \times 3.14 = 12.56$$

$$\text{式} : 50.24 \div 12.56 = 4$$

答え： 4 倍

② ㊦の円の面積は、㊧の円の面積の何倍ですか。

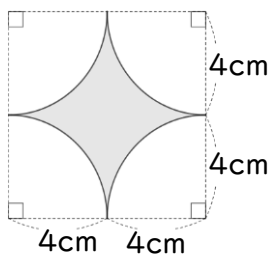
$$\begin{aligned} \text{㊦} : & 8 \times 8 \times 3.14 \\ & = 64 \times 3.14 \\ & = 200.96 \end{aligned}$$

$$\begin{aligned} \text{㊧} : & 2 \times 2 \times 3.14 \\ & = 4 \times 3.14 \\ & = 12.56 \end{aligned}$$

$$\text{式} : 200.96 \div 12.56 = 16$$

答え： 16 倍

2 色をぬった図形の面積とまわりの長さを求めましょう。



$$\begin{aligned} \text{面積} : & 8 \times 8 - 4 \times 4 \times 3.14 \\ & = 64 - 16 \times 3.14 \\ & = 64 - 50.24 \\ & = 13.76 \end{aligned}$$

$$\begin{aligned} \text{まわりの長さ} : & 8 \times 3.14 \\ & = 25.12 \end{aligned}$$

面積 13.76 cm² まわりの長さ 25.12 cm

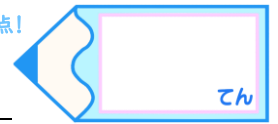


円の面積 13

2つの円の円周や面積の比



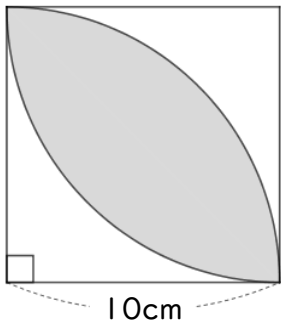
目指せ70点!



名まえ _____

てん

1 色をぬった部分の面積を求めましょう。(30点)



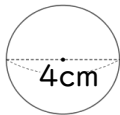
$$\begin{aligned} \text{式①: } & 10 \times 10 \times 3.14 \div 4 & \text{式②: } & 10 \times 10 \div 2 \\ & = 25 \times 3.14 & & = 100 \div 2 \\ & = 78.5 & & = 50 \end{aligned}$$

$$\begin{aligned} \text{式: } & (\text{①} - \text{②}) \times 2 = (78.5 - 50) \times 2 \\ & = 28.5 \times 2 \\ & = 57 \end{aligned}$$

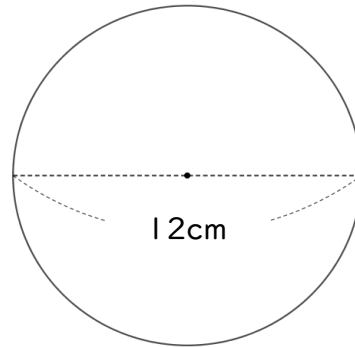
答え: 57 cm²

2 次の問いに答えましょう。(70点)

㊦



㊧



① ㊧の円の円周の長さは、㊦の円の円周の長さの何倍ですか。

$$\text{㊦: } 4 \times 3.14 = 12.56 \qquad \text{㊧: } 12 \times 3.14 = 37.68$$

$$\text{式: } 37.68 \div 12.56 = 3$$

答え: 3 倍

② ㊧の円の面積は、㊦の円の面積の何倍ですか。

$$\begin{aligned} \text{㊦: } & 2 \times 2 \times 3.14 & \text{㊧: } & 6 \times 6 \times 3.14 \\ & = 4 \times 3.14 & & = 36 \times 3.14 \\ & = 12.56 & & = 113.04 \end{aligned}$$

$$\text{式: } 113.04 \div 12.56 = 9$$

答え: 9 倍

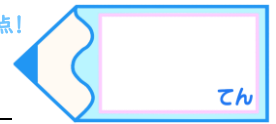


円の面積 13

2つの円の円周や
面積の比

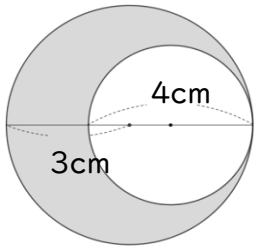


目指せ70点!



名まえ _____

1 色をぬった部分の面積を求めましょう。(30点)



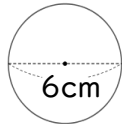
$$\begin{aligned}
 \text{面積} &: 3 \times 3 \times 3.14 - 2 \times 2 \times 3.14 \\
 &= 9 \times 3.14 - 4 \times 3.14 \\
 &= 28.26 - 12.56 \\
 &= 15.7
 \end{aligned}$$

$$\begin{aligned}
 \text{まわりの長さ} &: 6 \times 3.14 + 4 \times 3.14 \\
 &= 18.84 + 12.56 \\
 &= 31.4
 \end{aligned}$$

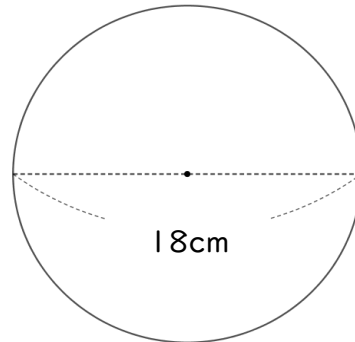
面積 15.7 cm² まわりの長さ 31.4 cm

2 次の問いに答えましょう。(70点)

㉞



㉟



① ㉟の円の円周の長さは、㉞の円の円周の長さの何倍ですか。

$$\text{㉞} : 6 \times 3.14 = 18.84$$

$$\text{㉟} : 18 \times 3.14 = 56.52$$

$$\text{式} : 56.52 \div 18.84 = 3$$

答え: 3 倍

② ㉟の円の面積は、㉞の円の面積の何倍ですか。

$$\text{㉞} : 3 \times 3 \times 3.14$$

$$\text{㉟} : 9 \times 9 \times 3.14$$

$$= 9 \times 3.14$$

$$= 81 \times 3.14$$

$$= 28.26$$

$$= 254.34$$

$$\text{式} : 254.34 \div 28.26 = 9$$

答え: 9 倍