



円の面積 5

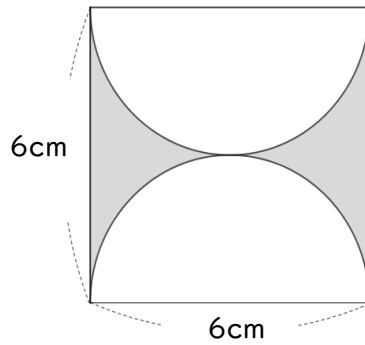
● 長方形と
切り分けた円の面積



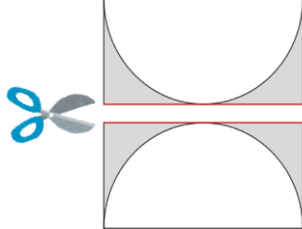
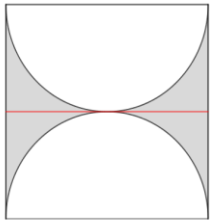
日にち： 月 日

名まえ _____

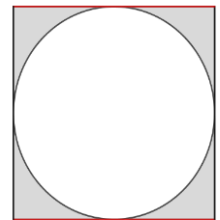
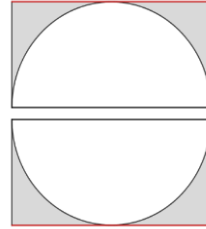
・色をぬった部分の面積を求めましょう。(うすい字はなぞりましょう)



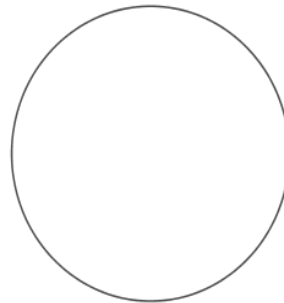
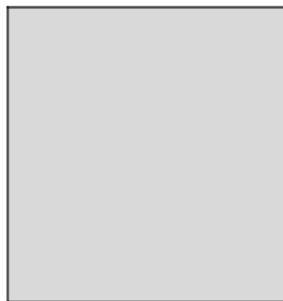
① 真ん中に線を入れる ② 切る



③ 上下を入れ替える ④ くっつける



正方形の面積から、円の面積をひく!!



$$\begin{aligned}
 \text{式：} & 6 \times 6 - 3 \times 3 \times 3.14 \\
 & = 36 - 9 \times 3.14 \\
 & =
 \end{aligned}$$

答え： _____





円の面積 5

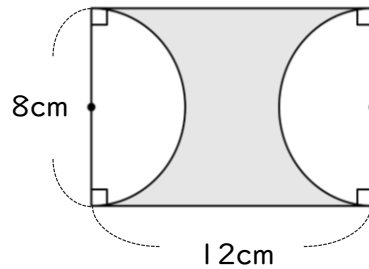
● 長方形と
切り分けた円の面積



日にち： 月 日

名まえ _____

・色をぬった部分の面積を求めましょう。(うすい字はなぞりましょう)

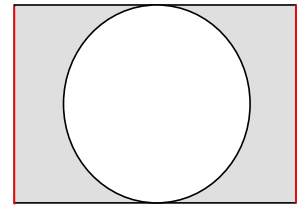
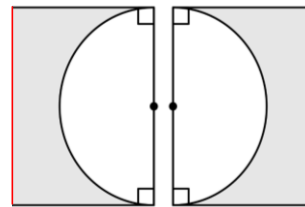
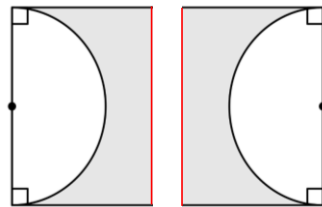
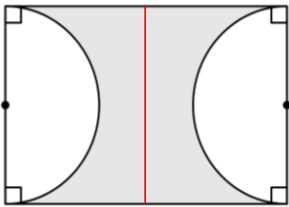


① 真ん中に線を入れる

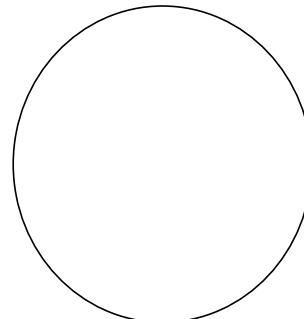
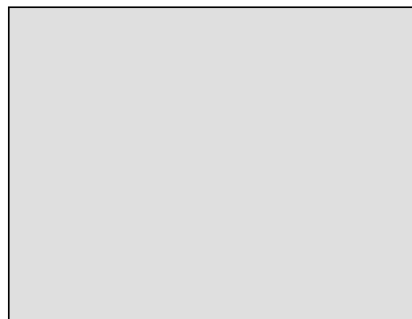
② 切る

③ 左右を入れ替える

④ くっつける



長方形の面積から、円の面積をひく!!



$$\begin{aligned}
 \text{式：} & 8 \times 12 - 4 \times 4 \times 3.14 \\
 & = 96 - 16 \times 3.14 \\
 & =
 \end{aligned}$$

答え： _____





円の面積 5

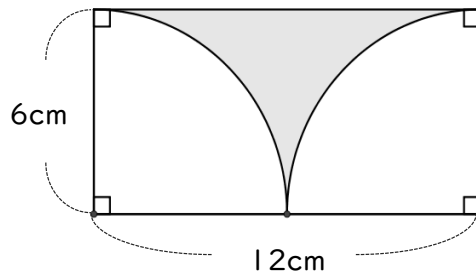
● 長方形と
切り分けた円の面積



日にち： 月 日

名まえ _____

・ 色をぬった部分の面積を求めましょう。(うすい字はなぞりましょう)

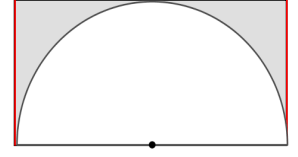
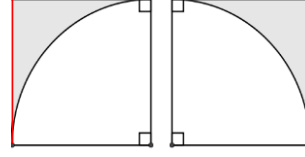
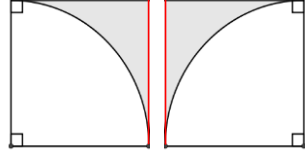
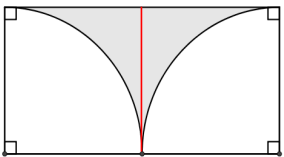


① 真ん中に線を入れる

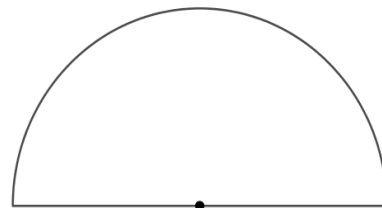
② 切る

③ 左右を入れ替える

④ くっつける



長方形の面積から、半円の面積をひく!!



$$\text{式： } 6 \times 12 - 6 \times 6 \times 3.14 \div 2$$

=

答え： _____





円の面積 5

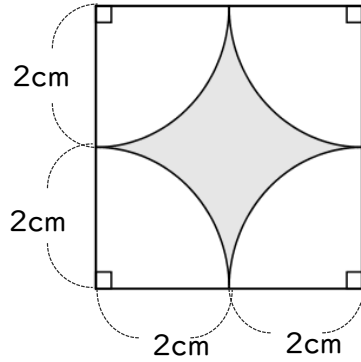
● 長方形と
切り分けた円の面積



日にち： 月 日

名まえ _____

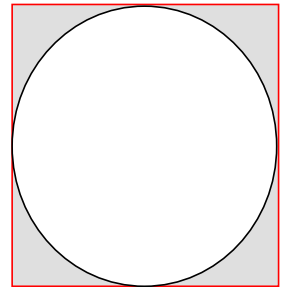
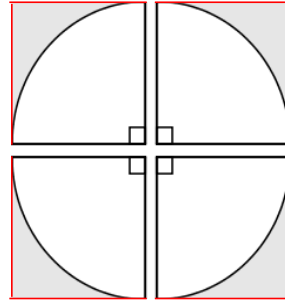
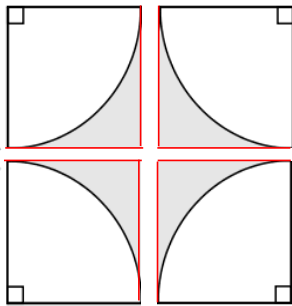
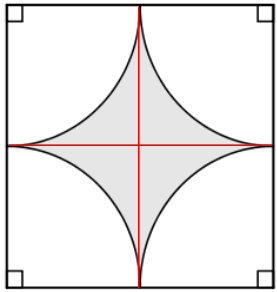
・色をぬった部分の面積を求めましょう。(うすい字はなぞりましょう)



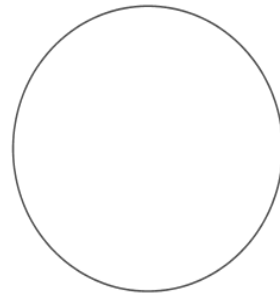
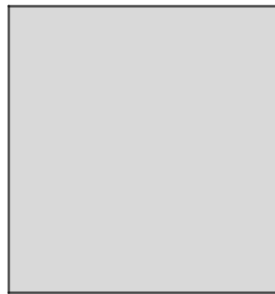
① 四分の一に線を入れる ② 切る

③ 入れ替える

④ くっつける



正方形の面積から、円の面積をひく!!



$$\text{式： } 4 \times 4 - 2 \times 2 \times 3.14 =$$

答え： _____





円の面積 5

● 長方形と
切り分けた円の面積

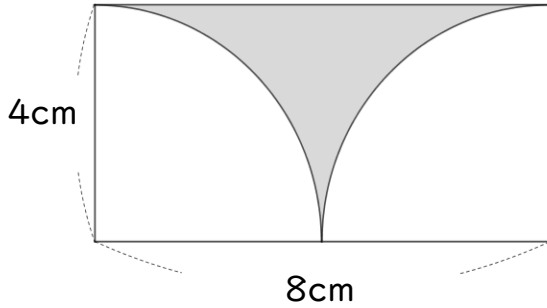


日にち： 月 日

名まえ _____

・色をぬった部分の面積を求めましょう。(うすい字はなぞりましょう)

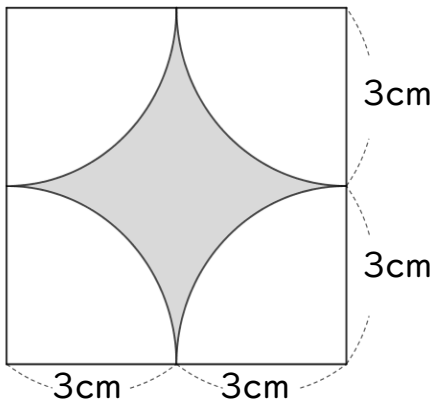
①



$$\begin{aligned} \text{式：} & 4 \times 8 - 4 \times 4 \times 3.14 \div 2 \\ & = 32 - 8 \times 3.14 \\ & = \end{aligned}$$

答え： _____

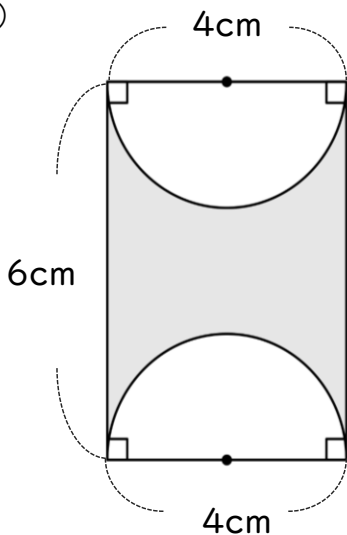
②



式：

答え： _____

③



式：

答え： _____





円の面積 5

● 長方形と
切り分けた円の面積

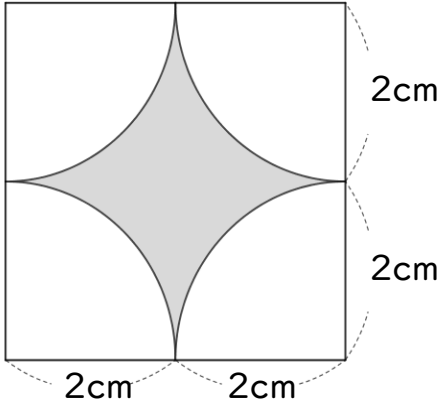


日にち： 月 日

名まえ _____

・色をぬった部分の面積を求めましょう。(うすい字はなぞりましょう)

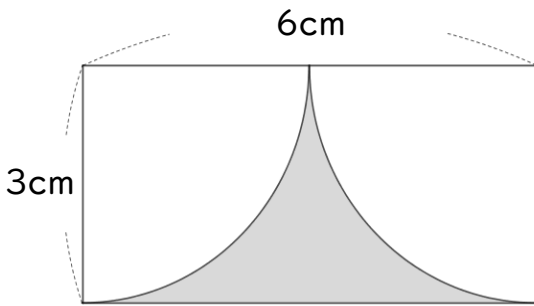
①



$$\begin{aligned} \text{式：} & 4 \times 4 - 2 \times 2 \times 3.14 \\ & = \end{aligned}$$

答え： _____

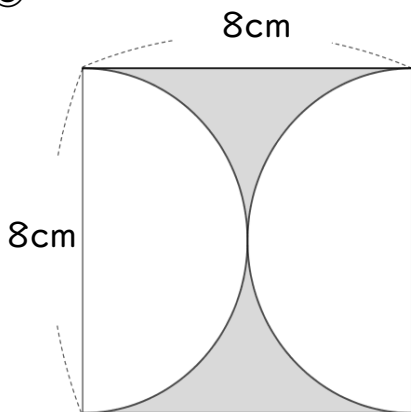
②



式：

答え： _____

③



式：

答え： _____





円の面積 5

● 長方形と
切り分けた円の面積

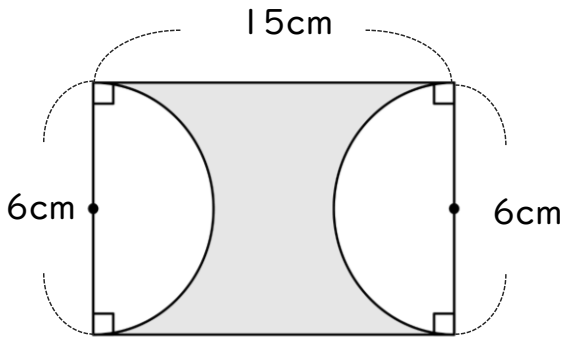


日にち： 月 日

名まえ _____

・色をぬった部分の面積を求めましょう。

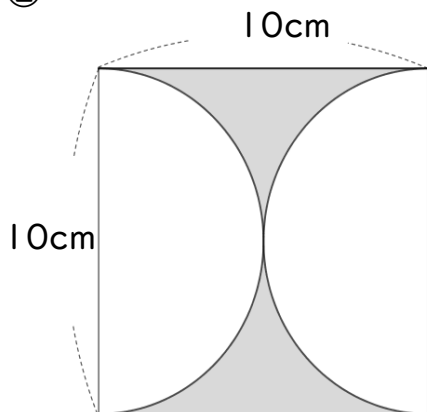
①



式：

答え： _____

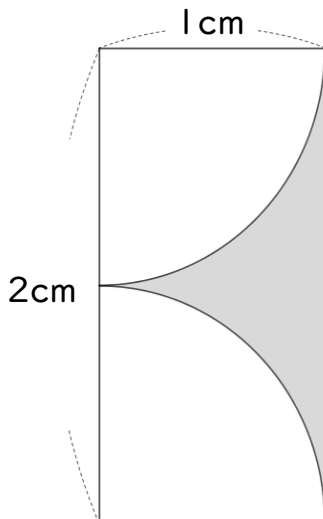
②



式：

答え： _____

③



式：

答え： _____





円の面積 5

● 長方形と
切り分けた円の面積

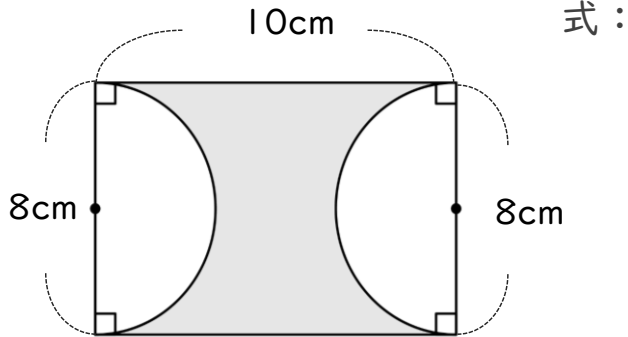


日にち： 月 日

名まえ _____

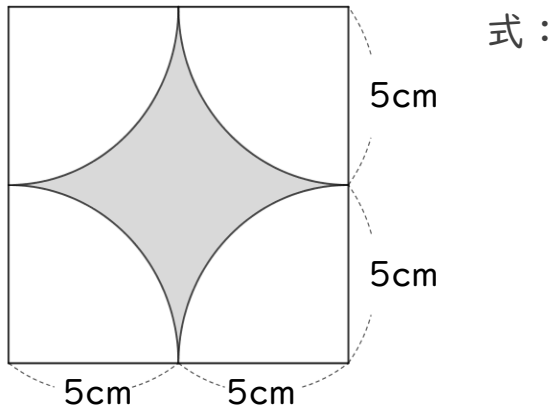
・色をぬった部分の面積を求めましょう。

①



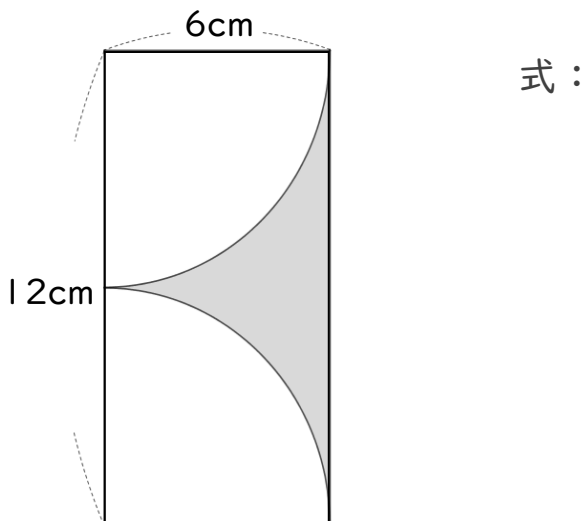
答え： _____

②



答え： _____

③



答え： _____





円の面積 5

● 長方形と
切り分けた円の面積

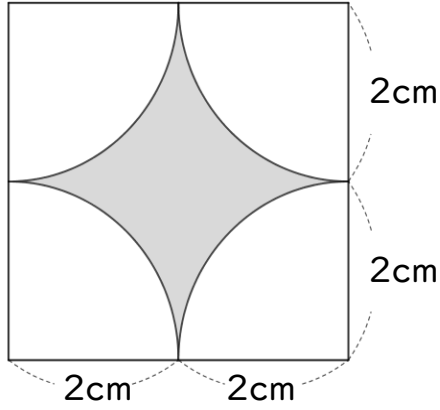


日にち： 月 日

名まえ _____

・色をぬった部分の面積を求めましょう。

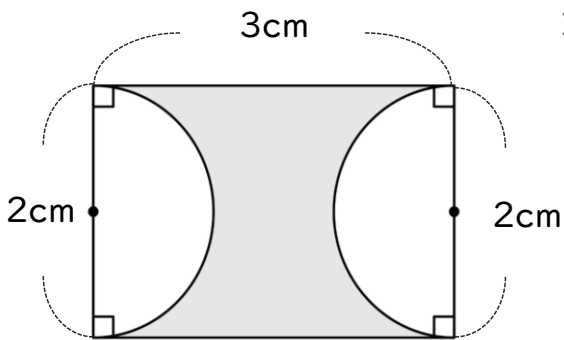
①



式：

答え： _____

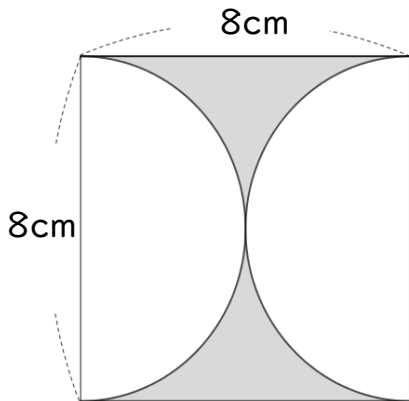
②



式：

答え： _____

③



式：

答え： _____





円の面積 5

● 長方形と
切り分けた円の面積

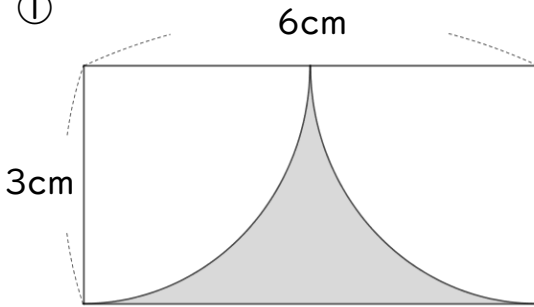


日にち： 月 日

名まえ _____

・色をぬった部分の面積を求めましょう。

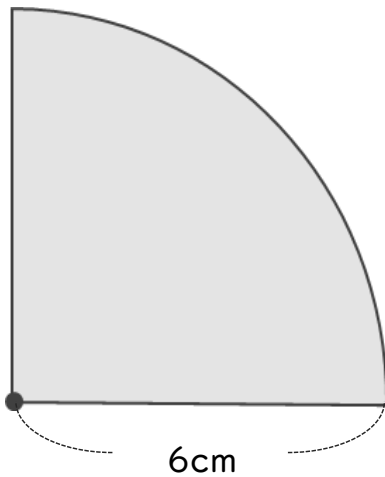
①



式：

答え： _____

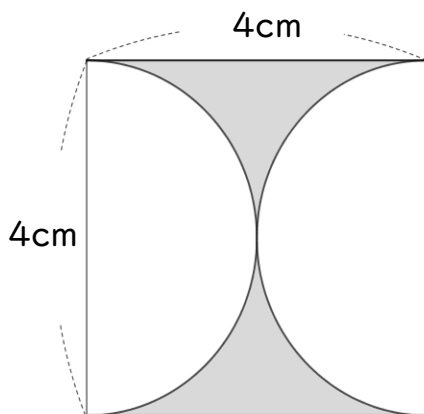
②



式：

答え： _____

③



式：

答え： _____

⑩ 仕上げ





円の面積 5

● 長方形と
切り分けた円の面積

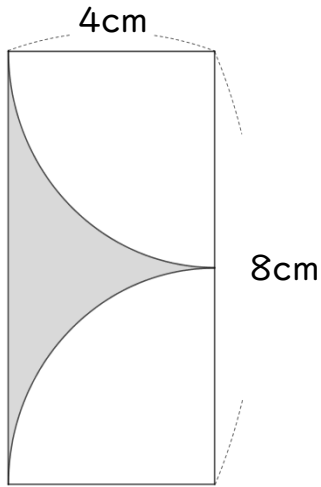


日にち： 月 日

名まえ _____

・色をぬった部分の面積を求めましょう。

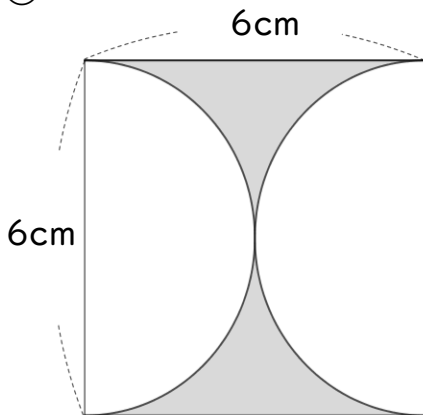
①



式：

答え： _____

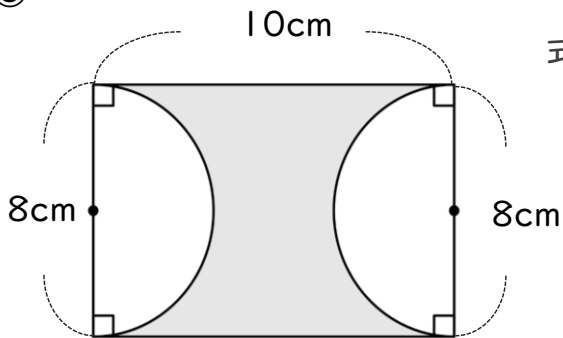
②



式：

答え： _____

③



式：

答え： _____

⑪ 仕上げ



すらすらぷりんと



円の面積 5

● 長方形と
切り分けた円の面積

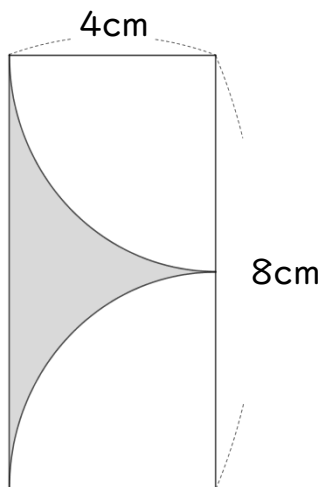


日にち： 月 日

名まえ _____

・色をぬった部分の面積を求めましょう。

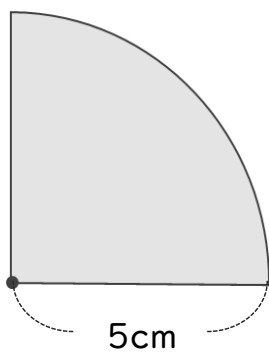
①



式：

答え： _____

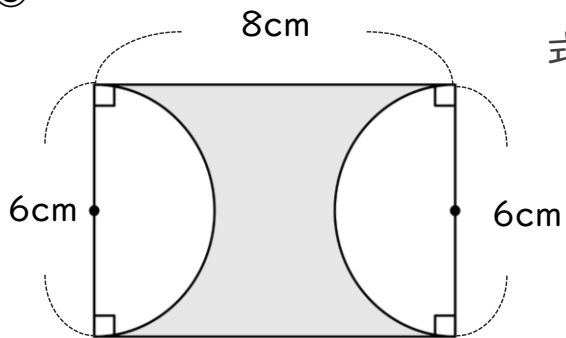
②



式：

答え： _____

③



式：

答え： _____

⑫ 仕上げ



すらすらぷりんと



円の面積 5

● 長方形と
切り分けた円の面積



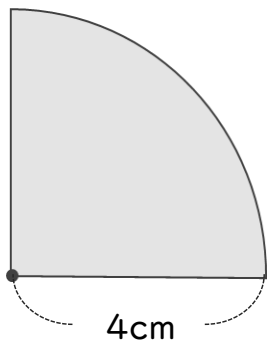
日にち： 月 日

名まえ _____

・色をぬった部分の面積を求めましょう。

①

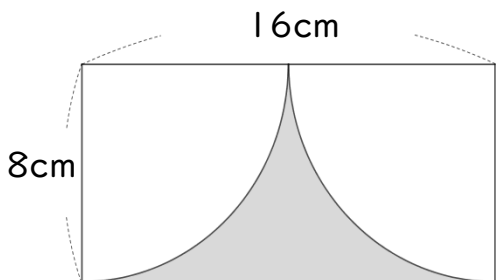
式：



答え： _____

②

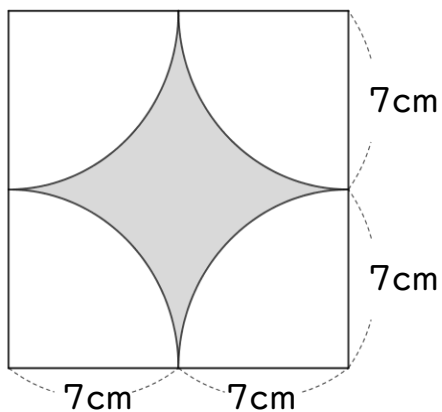
式：



答え： _____

③

式：



答え： _____





円の面積 5

● 長方形と
切り分けた円の面積

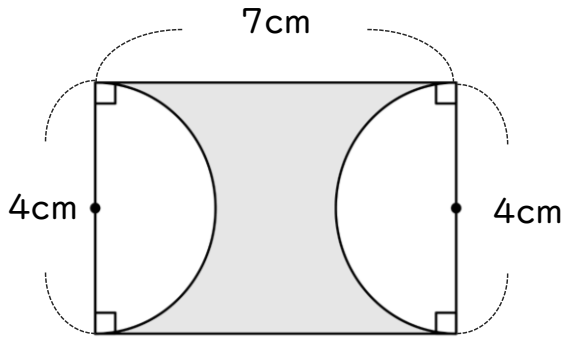


日にち： 月 日

名まえ _____

・色をぬった部分の面積を求めましょう。

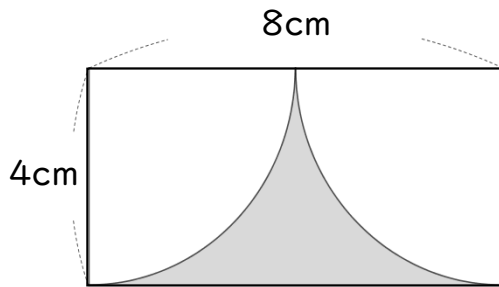
①



式：

答え： _____

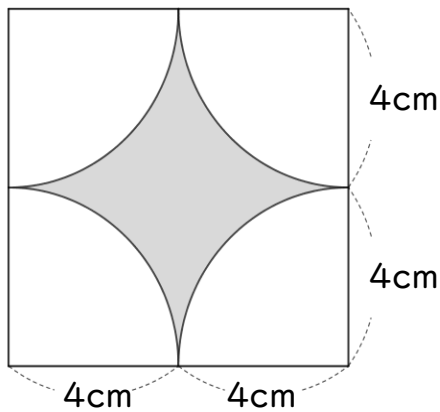
②



式：

答え： _____

③



式：

答え： _____



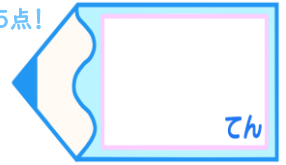


円の面積 5

● 長方形と
切り分けた円の面積

15

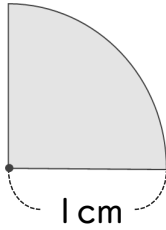
目指せ75点!



名まえ _____

・色をぬった部分の面積を求めましょう。(各25点)

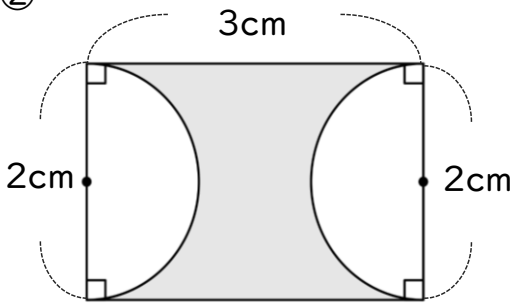
①



式：

答え： _____

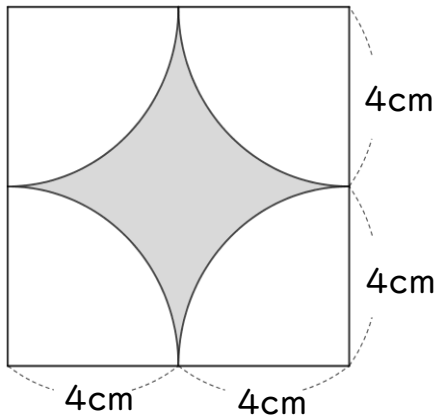
②



式：

答え： _____

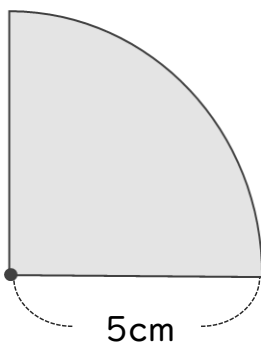
③



式：

答え： _____

④



式：

答え： _____

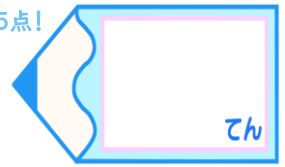


円の面積 5

● 長方形と
切り分けた円の面積



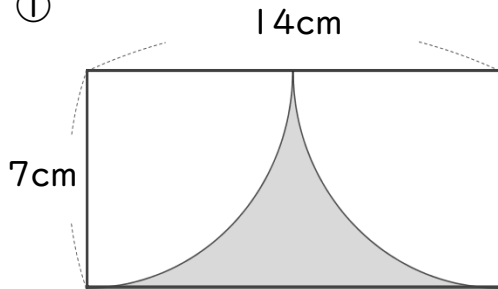
目指せ75点!



名まえ _____

・色をぬった部分の面積を求めましょう。(各25点)

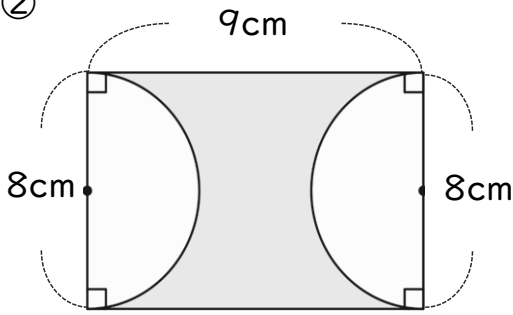
①



式：

答え： _____

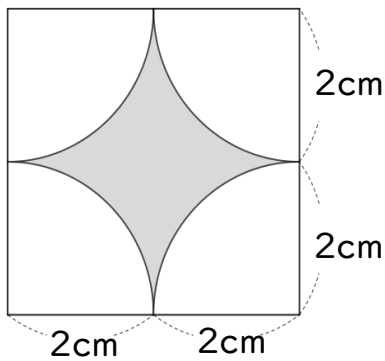
②



式：

答え： _____

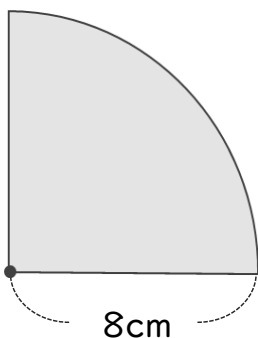
③



式：

答え： _____

④



式：

答え： _____





円の面積 5

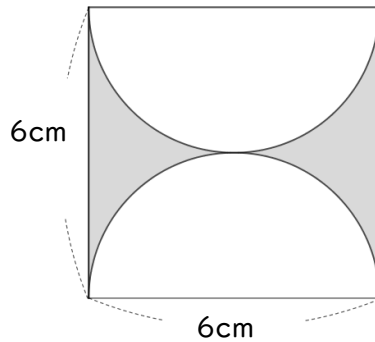
● 長方形と
切り分けた円の面積



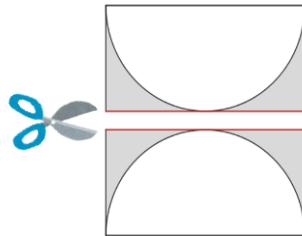
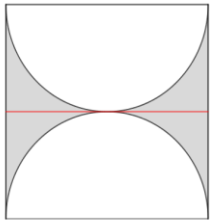
日にち： 月 日

名まえ _____

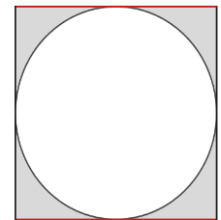
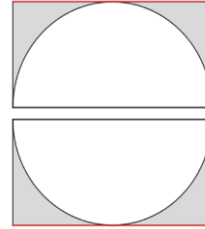
・色をぬった部分の面積を求めましょう。(うすい字はなぞりましょう)



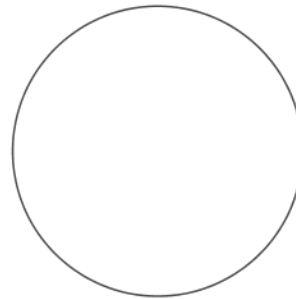
① 真ん中に線を入れる ② 切る



③ 上下を入れ替える ④ くっつける



正方形の面積から、円の面積をひく!!



$$\begin{aligned}
 \text{式：} & 6 \times 6 - 3 \times 3 \times 3.14 \\
 & = 36 - 9 \times 3.14 \\
 & = 36 - 28.26 \\
 & = 7.74
 \end{aligned}$$

答え： 7.74 cm²





円の面積 5

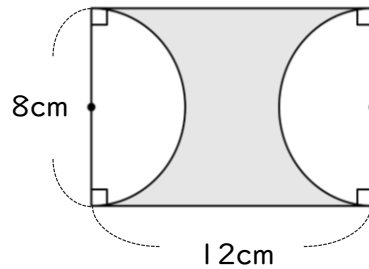
● 長方形と
切り分けた円の面積



日にち： 月 日

名まえ _____

・色をぬった部分の面積を求めましょう。(うすい字はなぞりましょう)

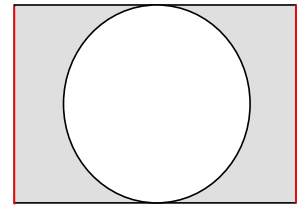
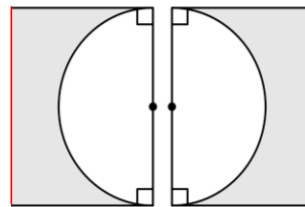
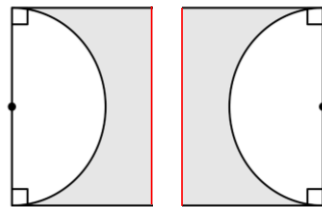
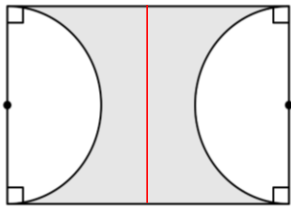


① 真ん中に線を入れる

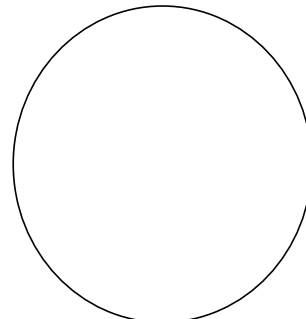
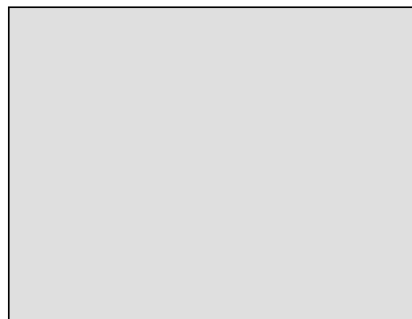
② 切る

③ 左右を入れ替える

④ くっつける



長方形の面積から、円の面積をひく!!



$$\text{式： } 8 \times 12 - 4 \times 4 \times 3.14$$

$$= 96 - 16 \times 3.14$$

$$= 96 - 50.24$$

$$= 45.76$$

答え： 45.76 cm²





円の面積 5

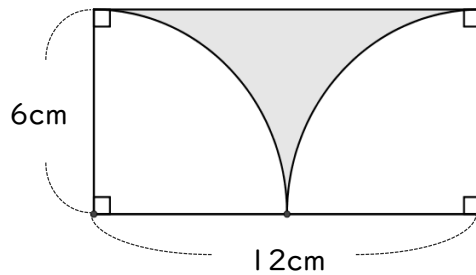
● 長方形と
切り分けた円の面積



日にち： 月 日

名まえ _____

・色をぬった部分の面積を求めましょう。(うすい字はなぞりましょう)

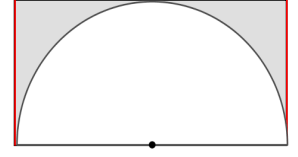
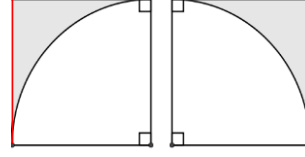
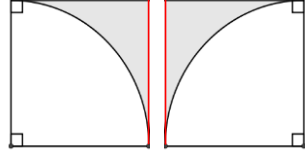
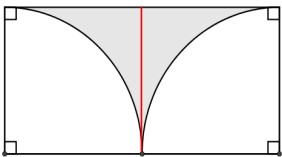


① 真ん中に線を入れる

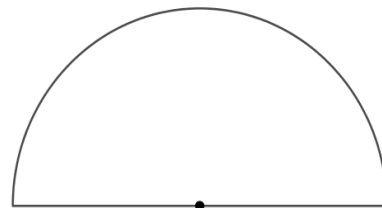
② 切る

③ 左右を入れ替える

④ くっつける



長方形の面積から、半円の面積をひく!!



$$\text{式： } 6 \times 12 - 6 \times 6 \times 3.14 \div 2$$

$$= 72 - 36 \div 2 \times 3.14$$

$$= 72 - 18 \times 3.14$$

$$= 72 - 56.52$$

$$= 15.48$$

$$\text{答え： } 15.48 \text{ cm}^2$$





円の面積 5

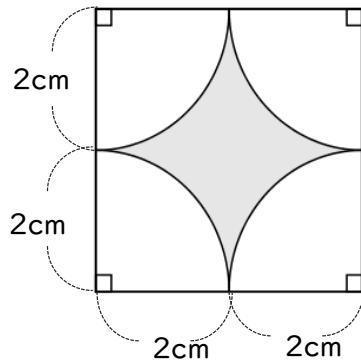
● 長方形と
切り分けた円の面積



日にち： 月 日

名まえ _____

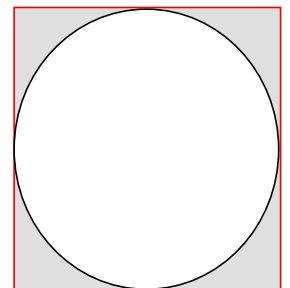
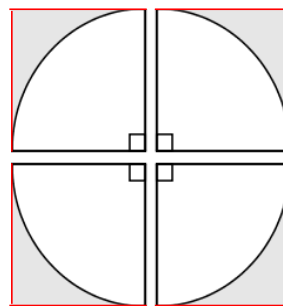
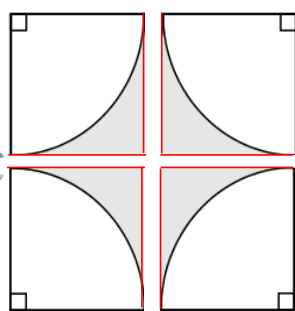
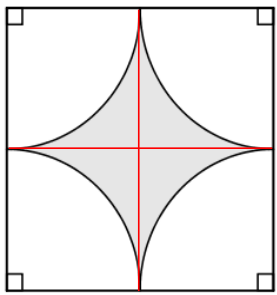
・色をぬった部分の面積を求めましょう。(うすい字はなぞりましょう)



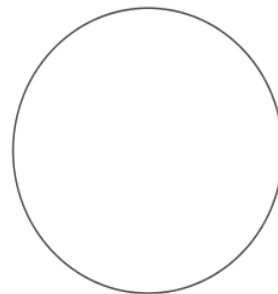
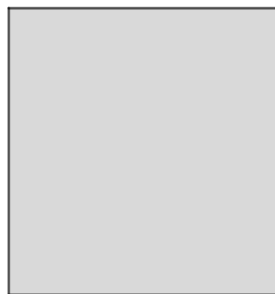
① 四分の一に線を入れる ② 切る

③ 入れ替える

④ くっつける



正方形の面積から、円の面積をひく!!



$$\begin{aligned}
 \text{式：} & 4 \times 4 - 2 \times 2 \times 3.14 \\
 & = 16 - 4 \times 3.14 \\
 & = 16 - 12.56 \\
 & = 3.44
 \end{aligned}$$

答え： 3.44 cm²

④ 確認 答え



すらすらぷりんと



円の面積 5

● 長方形と
切り分けた円の面積

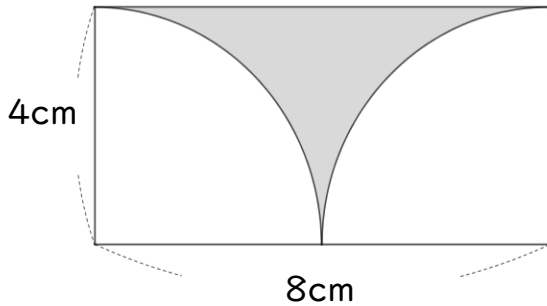


日にち： 月 日

名まえ _____

・色をぬった部分の面積を求めましょう。(うすい字はなぞりましょう)

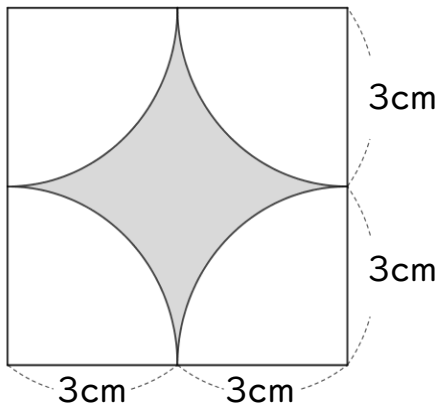
①



$$\begin{aligned}
 \text{式：} & 4 \times 8 - 4 \times 4 \times 3.14 \div 2 \\
 & = 32 - 8 \times 3.14 \\
 & = 32 - 25.12 \\
 & = 6.88
 \end{aligned}$$

答え： 6.88 cm²

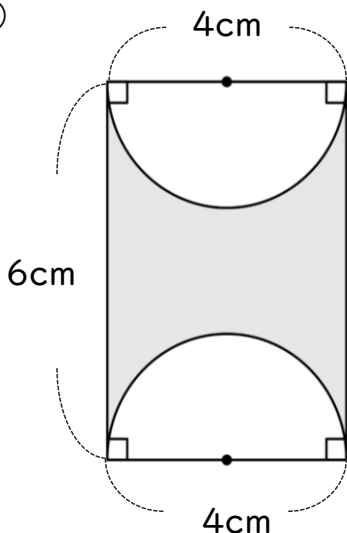
②



$$\begin{aligned}
 \text{式：} & 6 \times 6 - 3 \times 3 \times 3.14 \\
 & = 36 - 9 \times 3.14 \\
 & = 36 - 28.26 \\
 & = 7.74
 \end{aligned}$$

答え： 7.74 cm²

③



$$\begin{aligned}
 \text{式：} & 6 \times 4 - 2 \times 2 \times 3.14 \\
 & = 24 - 4 \times 3.14 \\
 & = 24 - 12.56 \\
 & = 11.44
 \end{aligned}$$

答え： 11.44 cm²





円の面積 5

● 長方形と
切り分けた円の面積

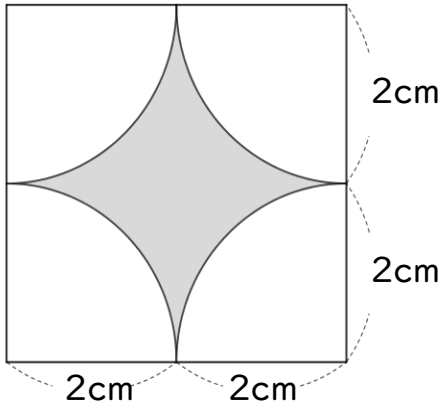


日にち： 月 日

名まえ _____

・色をぬった部分の面積を求めましょう。(うすい字はなぞりましょう)

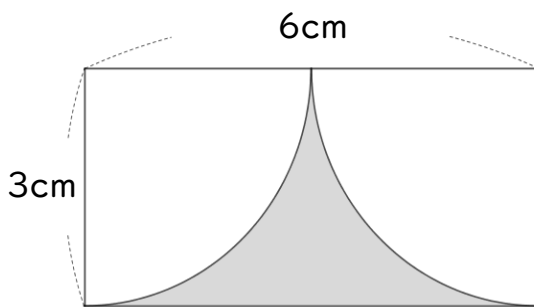
①



$$\begin{aligned}
 \text{式：} & 4 \times 4 - 2 \times 2 \times 3.14 \\
 & = 16 - 4 \times 3.14 \\
 & = 16 - 12.56 \\
 & = 3.44
 \end{aligned}$$

答え： 3.44 cm²

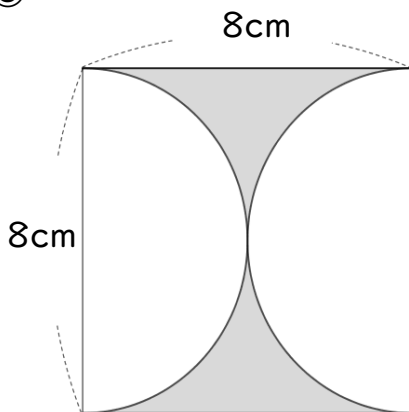
②



$$\begin{aligned}
 \text{式：} & 3 \times 6 - 3 \times 3 \times 3.14 \div 2 \\
 & = 18 - 9 \times 1.57 \\
 & = 18 - 14.13 \\
 & = 3.87
 \end{aligned}$$

答え： 3.87 cm²

③



$$\begin{aligned}
 \text{式：} & 8 \times 8 - 4 \times 4 \times 3.14 \\
 & = 64 - 16 \times 3.14 \\
 & = 64 - 50.24 \\
 & = 13.76
 \end{aligned}$$

答え： 13.76 cm²





円の面積 5

● 長方形と
切り分けた円の面積

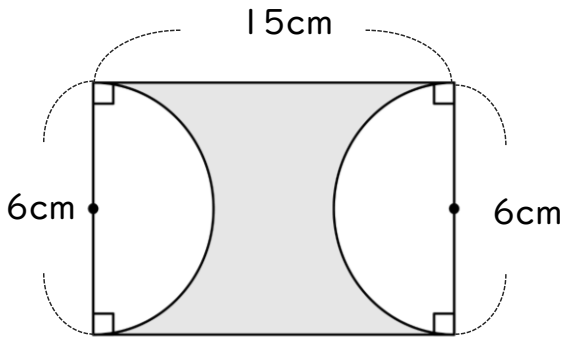


日にち： 月 日

名まえ _____

・色をぬった部分の面積を求めましょう。

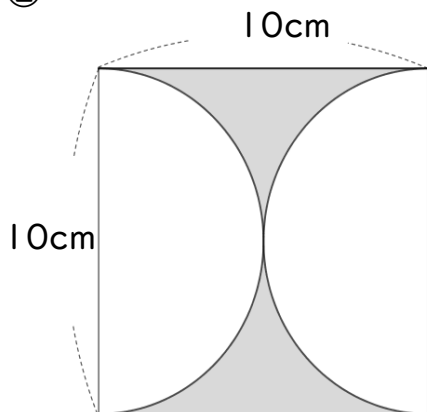
①



$$\begin{aligned}
 \text{式：} & 6 \times 15 - 3 \times 3 \times 3.14 \\
 & = 90 - 9 \times 3.14 \\
 & = 90 - 28.26 \\
 & = 61.74
 \end{aligned}$$

答え： 61.74 cm²

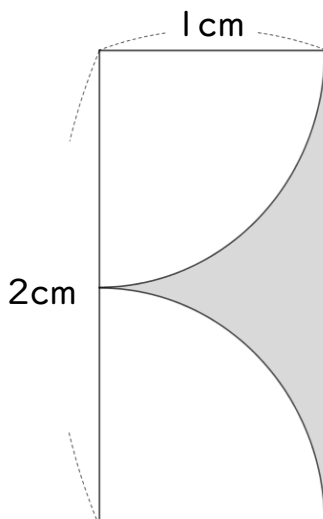
②



$$\begin{aligned}
 \text{式：} & 10 \times 10 - 5 \times 5 \times 3.14 \\
 & = 100 - 25 \times 3.14 \\
 & = 100 - 78.5 \\
 & = 21.5
 \end{aligned}$$

答え： 21.5 cm²

③



$$\begin{aligned}
 \text{式：} & 2 \times 1 - 1 \times 1 \times 3.14 \div 2 \\
 & = 2 - 1 \times 1.57 \\
 & = 2 - 1.57 \\
 & = 0.43
 \end{aligned}$$

答え： 0.43 cm²





円の面積 5

● 長方形と
切り分けた円の面積

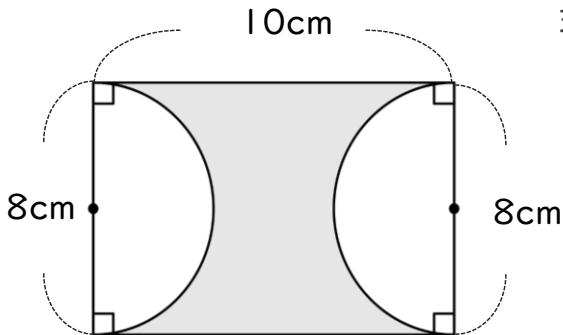


日にち： 月 日

名まえ _____

・色をぬった部分の面積を求めましょう。

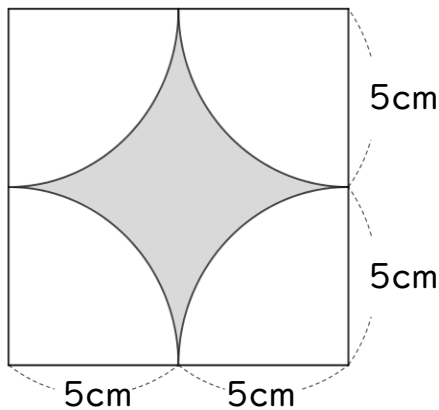
①



$$\begin{aligned}
 \text{式：} & 8 \times 10 - 4 \times 4 \times 3.14 \\
 & = 80 - 16 \times 3.14 \\
 & = 80 - 50.24 \\
 & = 29.76
 \end{aligned}$$

答え： 29.76 cm²

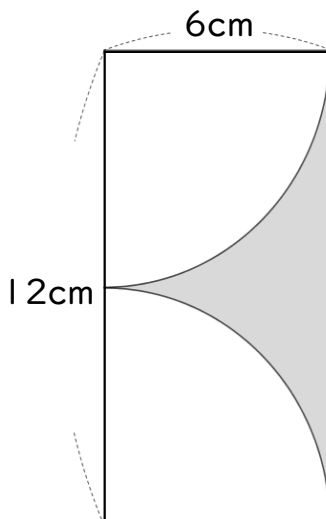
②



$$\begin{aligned}
 \text{式：} & 10 \times 10 - 5 \times 5 \times 3.14 \\
 & = 100 - 25 \times 3.14 \\
 & = 100 - 78.5 \\
 & = 21.5
 \end{aligned}$$

答え： 21.5 cm²

③



$$\begin{aligned}
 \text{式：} & 12 \times 6 - 6 \times 6 \times 3.14 \div 2 \\
 & = 72 - 18 \times 3.14 \\
 & = 72 - 56.52 \\
 & = 15.48
 \end{aligned}$$

答え： 15.48 cm²





円の面積 5

● 長方形と
切り分けた円の面積

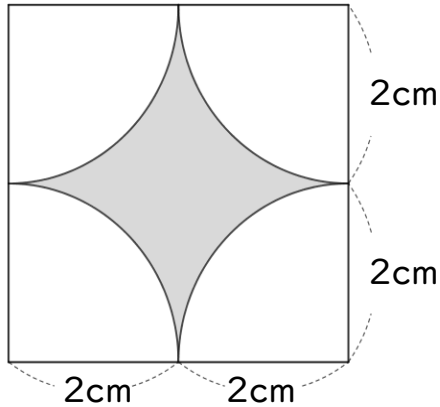


日にち： 月 日

名まえ _____

・色をぬった部分の面積を求めましょう。

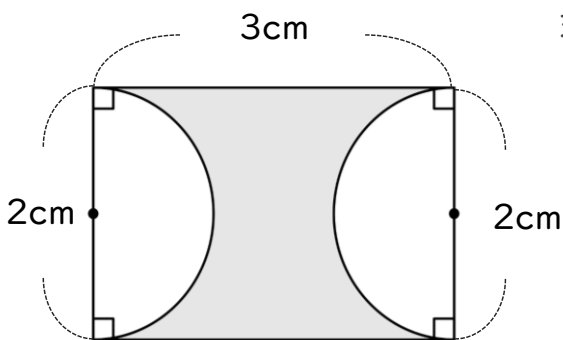
①



$$\begin{aligned}
 \text{式：} & 4 \times 4 - 2 \times 2 \times 3.14 \\
 & = 16 - 4 \times 3.14 \\
 & = 16 - 12.56 \\
 & = 3.44
 \end{aligned}$$

答え： 3.44 cm²

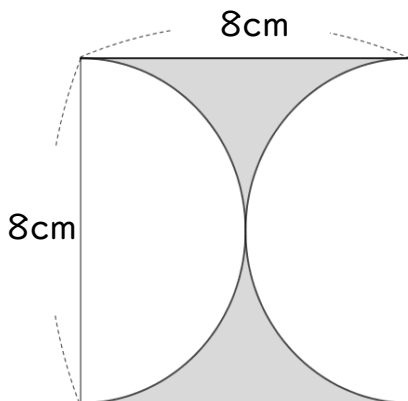
②



$$\begin{aligned}
 \text{式：} & 2 \times 3 - 1 \times 1 \times 3.14 \\
 & = 6 - 1 \times 3.14 \\
 & = 6 - 3.14 \\
 & = 2.86
 \end{aligned}$$

答え： 2.86 cm²

③



$$\begin{aligned}
 \text{式：} & 8 \times 8 - 4 \times 4 \times 3.14 \\
 & = 64 - 16 \times 3.14 \\
 & = 64 - 50.24 \\
 & = 13.76
 \end{aligned}$$

答え： 13.76 cm²





円の面積 5

● 長方形と
切り分けた円の面積

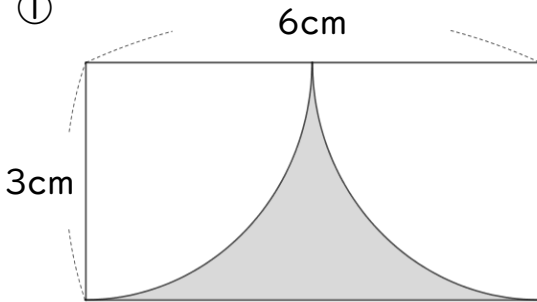


日にち： 月 日

名まえ _____

・色をぬった部分の面積を求めましょう。

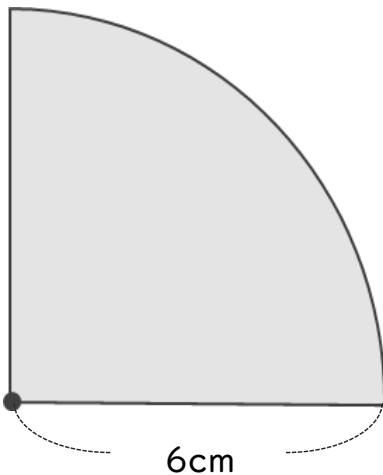
①



$$\begin{aligned}
 \text{式：} & 3 \times 6 - 3 \times 3 \times 3.14 \div 2 \\
 & = 18 - 28.26 \div 2 \\
 & = 18 - 14.13 \\
 & = 3.87
 \end{aligned}$$

答え： 3.87 cm²

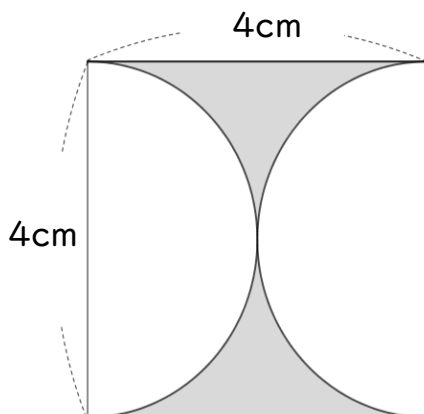
②



$$\begin{aligned}
 \text{式：} & 6 \times 6 \times 3.14 \div 4 \\
 & = 36 \div 4 \times 3.14 \\
 & = 9 \times 3.14 \\
 & = 28.26
 \end{aligned}$$

答え： 28.26 cm²

③



$$\begin{aligned}
 \text{式：} & 4 \times 4 - 2 \times 2 \times 3.14 \\
 & = 16 - 4 \times 3.14 \\
 & = 16 - 12.56 \\
 & = 3.44
 \end{aligned}$$

答え： 3.44 cm²





円の面積5

● 長方形と
切り分けた円の面積

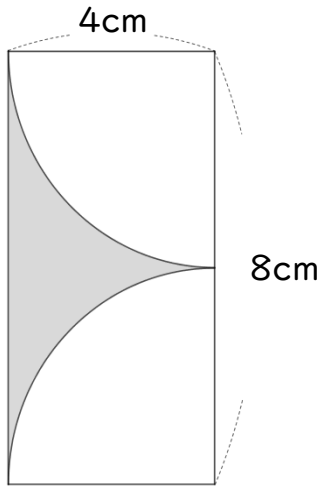


日にち： 月 日

名まえ _____

・色をぬった部分の面積を求めましょう。

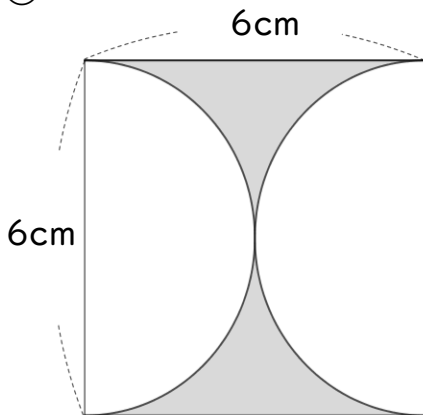
①



$$\begin{aligned}
 \text{式：} & 4 \times 8 - 4 \times 4 \times 3.14 \div 2 \\
 & = 32 - 8 \times 3.14 \\
 & = 32 - 25.12 \\
 & = 6.88
 \end{aligned}$$

答え： 6.88 cm²

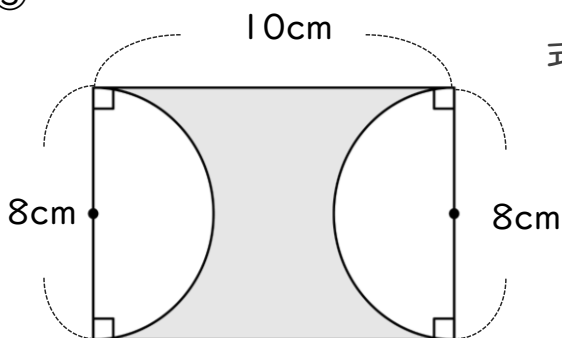
②



$$\begin{aligned}
 \text{式：} & 6 \times 6 - 3 \times 3 \times 3.14 \\
 & = 36 - 9 \times 3.14 \\
 & = 36 - 28.26 \\
 & = 7.74
 \end{aligned}$$

答え： 7.74 cm²

③



$$\begin{aligned}
 \text{式：} & 8 \times 10 - 4 \times 4 \times 3.14 \\
 & = 80 - 16 \times 3.14 \\
 & = 80 - 50.24 \\
 & = 29.76
 \end{aligned}$$

答え： 29.76 cm²





円の面積 5

● 長方形と
切り分けた円の面積

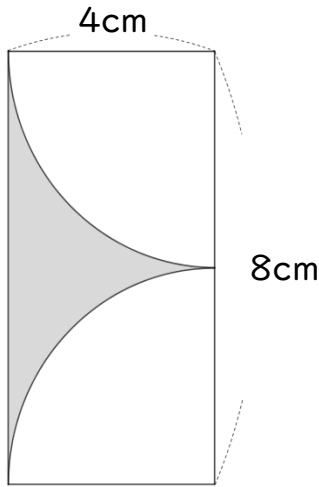


日にち： 月 日

名まえ _____

・色をぬった部分の面積を求めましょう。

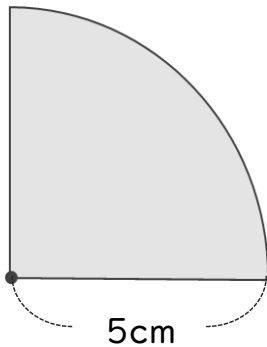
①



$$\begin{aligned}
 \text{式：} & 4 \times 8 - 4 \times 4 \times 3.14 \div 2 \\
 & = 32 - 8 \times 3.14 \\
 & = 32 - 25.12 \\
 & = 6.88
 \end{aligned}$$

答え： 6.88 cm²

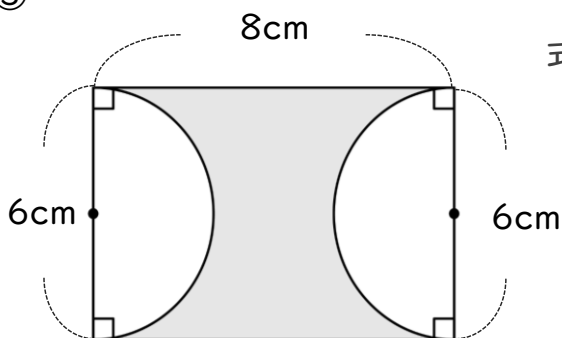
②



$$\begin{aligned}
 \text{式：} & 5 \times 5 \times 3.14 \div 4 \\
 & = 25 \times 3.14 \div 4 \\
 & = 25 \times 0.785 \\
 & = 19.625
 \end{aligned}$$

答え： 19.625cm²

③



$$\begin{aligned}
 \text{式：} & 6 \times 8 - 3 \times 3 \times 3.14 \\
 & = 48 - 9 \times 3.14 \\
 & = 48 - 28.26 \\
 & = 19.74
 \end{aligned}$$

答え： 19.74 cm²





円の面積 5

● 長方形と
切り分けた円の面積

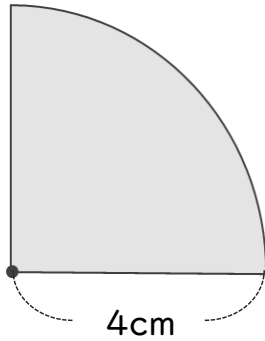


日にち： 月 日

名まえ _____

・色をぬった部分の面積を求めましょう。

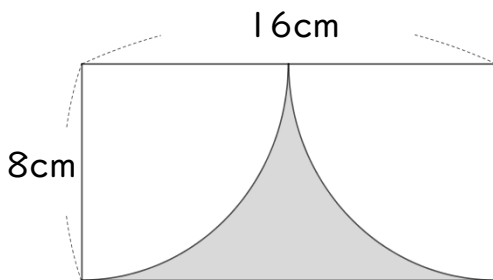
①



$$\begin{aligned}
 \text{式：} & 4 \times 4 \times 3.14 \div 4 \\
 & = 16 \div 4 \times 3.14 \\
 & = 4 \times 3.14 \\
 & = 12.56
 \end{aligned}$$

答え： 12.56 cm²

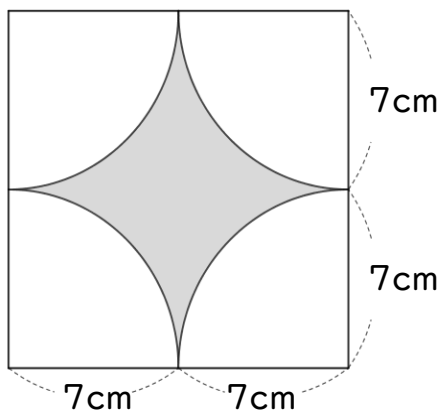
②



$$\begin{aligned}
 \text{式：} & 8 \times 16 - 8 \times 8 \times 3.14 \div 2 \\
 & = 128 - 32 \times 3.14 \\
 & = 128 - 100.48 \\
 & = 27.52
 \end{aligned}$$

答え： 27.52 cm²

③



$$\begin{aligned}
 \text{式：} & 14 \times 14 - 7 \times 7 \times 3.14 \\
 & = 196 - 49 \times 3.14 \\
 & = 196 - 153.86 \\
 & = 42.14
 \end{aligned}$$

答え： 42.14 cm²





円の面積 5

● 長方形と
切り分けた円の面積

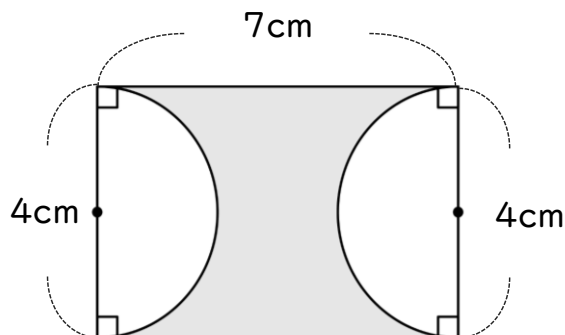
14

日にち： 月 日

名まえ _____

・色をぬった部分の面積を求めましょう。

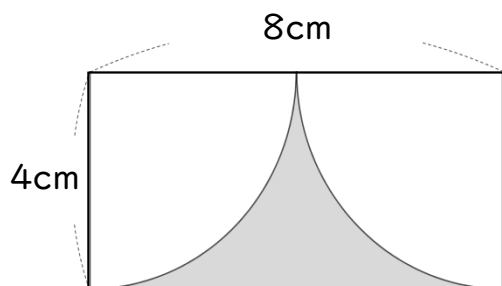
①



$$\begin{aligned}
 \text{式：} & 4 \times 7 - 2 \times 2 \times 3.14 \\
 & = 28 - 4 \times 3.14 \\
 & = 28 - 12.56 \\
 & = 15.44
 \end{aligned}$$

答え： 15.44 cm²

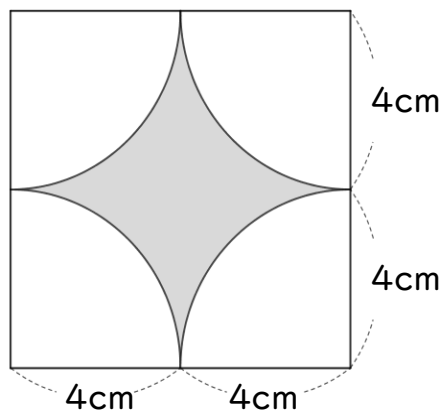
②



$$\begin{aligned}
 \text{式：} & 4 \times 8 - 4 \times 4 \times 3.14 \div 2 \\
 & = 32 - 8 \times 3.14 \\
 & = 32 - 25.12 \\
 & = 6.88
 \end{aligned}$$

答え： 6.88 cm²

③



$$\begin{aligned}
 \text{式：} & 8 \times 8 - 4 \times 4 \times 3.14 \\
 & = 64 - 16 \times 3.14 \\
 & = 64 - 50.24 \\
 & = 13.76
 \end{aligned}$$

答え： 13.76 cm²



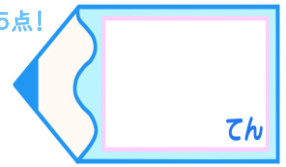


円の面積 5

● 長方形と
切り分けた円の面積

15

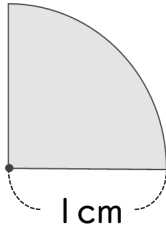
目指せ75点!



名まえ

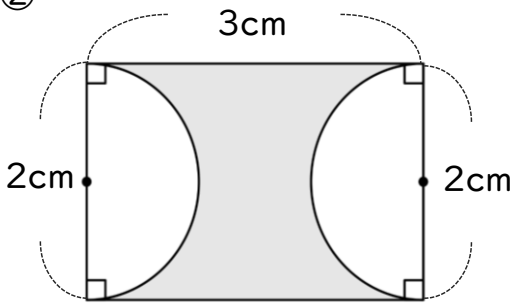
・色をぬった部分の面積を求めましょう。(各25点)

①



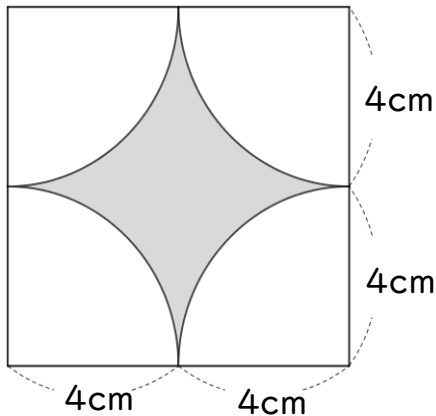
$$\begin{aligned}
 \text{式: } & 1 \times 1 \times 3.14 \div 4 \\
 & = 1 \times 3.14 \div 4 \\
 & = 3.14 \div 4 \\
 & = 0.785 \quad \text{答え: } \underline{0.785 \text{ cm}^2}
 \end{aligned}$$

②



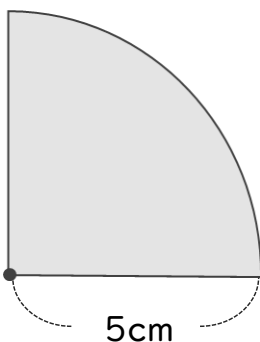
$$\begin{aligned}
 \text{式: } & 2 \times 3 - 1 \times 1 \times 3.14 \\
 & = 6 - 1 \times 3.14 \\
 & = 6 - 3.14 \\
 & = 2.86 \quad \text{答え: } \underline{2.86 \text{ cm}^2}
 \end{aligned}$$

③



$$\begin{aligned}
 \text{式: } & 8 \times 8 - 4 \times 4 \times 3.14 \\
 & = 64 - 16 \times 3.14 \\
 & = 64 - 50.24 \\
 & = 13.76 \quad \text{答え: } \underline{13.76 \text{ cm}^2}
 \end{aligned}$$

④



$$\begin{aligned}
 \text{式: } & 5 \times 5 \times 3.14 \div 4 \\
 & = 25 \times 3.14 \div 4 \\
 & = 78.5 \div 4 \\
 & = 19.625 \quad \text{答え: } \underline{19.625 \text{ cm}^2}
 \end{aligned}$$

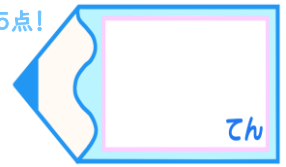


円の面積 5

● 長方形と
切り分けた円の面積

16

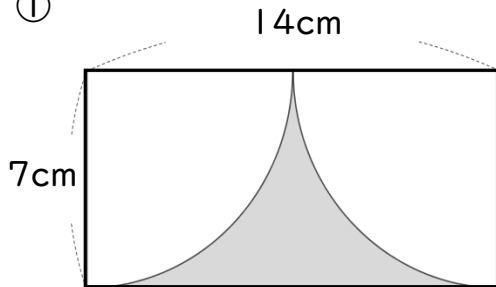
目指せ75点!



名まえ

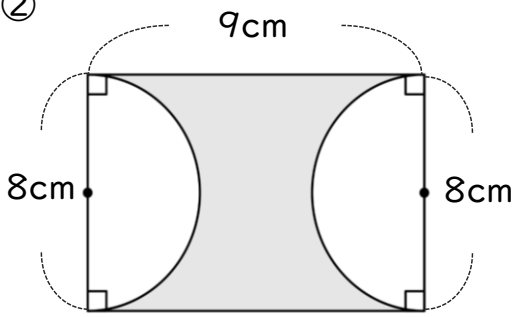
・色をぬった部分の面積を求めましょう。(各25点)

①



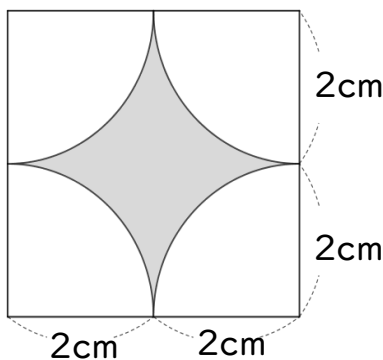
$$\begin{aligned}
 \text{式: } & 7 \times 14 - 7 \times 7 \times 3.14 \div 2 \\
 & = 98 - 49 \times 1.57 \\
 & = 98 - 76.93 \\
 & = 21.07 \quad \text{答え: } \underline{21.07 \text{ cm}^2}
 \end{aligned}$$

②



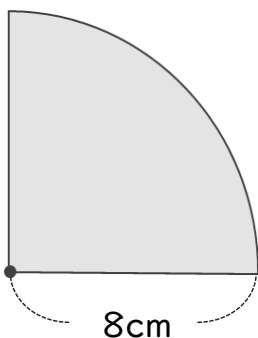
$$\begin{aligned}
 \text{式: } & 8 \times 9 - 4 \times 4 \times 3.14 \\
 & = 72 - 16 \times 3.14 \\
 & = 72 - 50.24 \\
 & = 21.76 \quad \text{答え: } \underline{21.76 \text{ cm}^2}
 \end{aligned}$$

③



$$\begin{aligned}
 \text{式: } & 4 \times 4 - 2 \times 2 \times 3.14 \\
 & = 16 - 4 \times 3.14 \\
 & = 16 - 12.56 \\
 & = 3.44 \quad \text{答え: } \underline{3.44 \text{ cm}^2}
 \end{aligned}$$

④



$$\begin{aligned}
 \text{式: } & 8 \times 8 \times 3.14 \div 4 \\
 & = 64 \div 4 \times 3.14 \\
 & = 16 \times 3.14 \\
 & = 50.24 \quad \text{答え: } \underline{50.24 \text{ cm}^2}
 \end{aligned}$$

