



円の面積 7

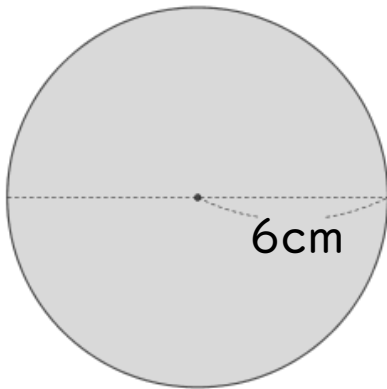
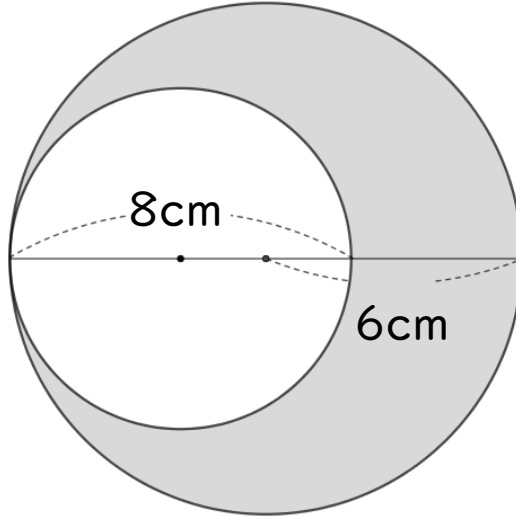
● 三日月形
かまぼこ形などの面積



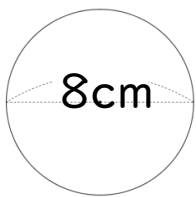
日にち： 月 日

名まえ _____

・色をぬった部分の面積を求めましょう。(うすい字はなぞりましょう)



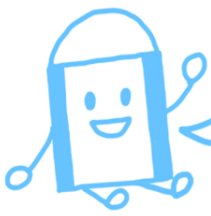
$$\begin{aligned} \text{式①} : & 6 \times 6 \times 3.14 \\ & = 36 \times 3.14 \\ & = 113.04 \end{aligned}$$



$$\begin{aligned} \text{式②} : & 4 \times 4 \times 3.14 \\ & = 16 \times 3.14 \\ & = 50.24 \end{aligned}$$

$$\begin{aligned} \text{①} - \text{②} & = 113.04 - 50.24 \\ & = \end{aligned}$$

答え： _____



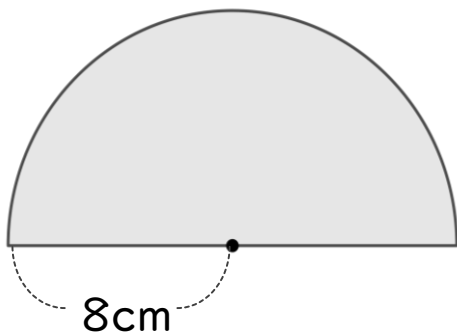
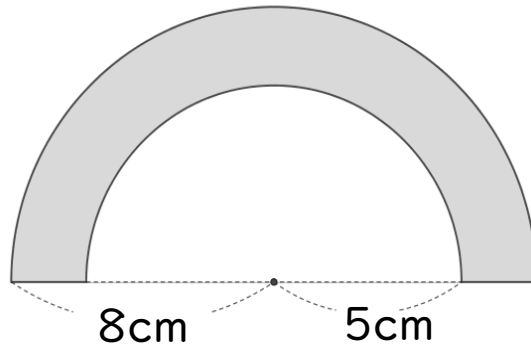
円の面積 7

◎ 三日月形
かまぼこ形などの面積

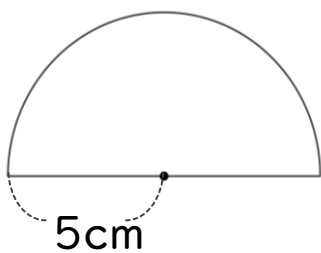


日にち： 月 日
名まえ _____

・色をぬった部分の面積を求めましょう。(うすい字はなぞりましょう)



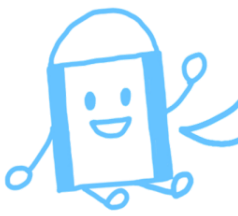
$$\begin{aligned} \text{式①：} & 8 \times 8 \times 3.14 \div 2 \\ & = 32 \times 3.14 \\ & = 100.48 \end{aligned}$$



$$\begin{aligned} \text{式②：} & 5 \times 5 \times 3.14 \div 2 \\ & = 25 \times 1.57 \\ & = 39.25 \end{aligned}$$

$$\begin{aligned} \text{①} - \text{②} & = 100.48 - 39.25 \\ & = \end{aligned}$$

答え： _____



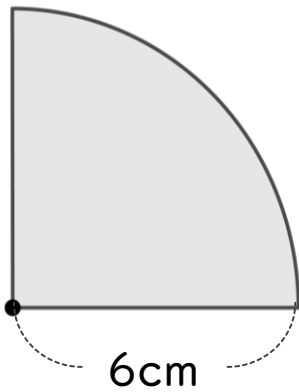
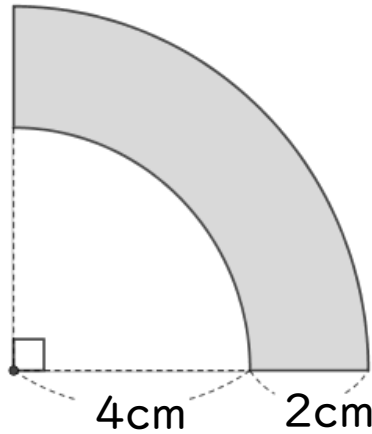
円の面積 7

◎ 三日月形
かまぼこ形などの面積

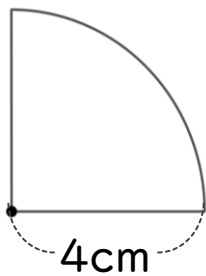


日にち： 月 日
名まえ _____

・色をぬった部分の面積を求めましょう。(うすい字はなぞりましょう)



$$\begin{aligned} \text{式①} &: 6 \times 6 \times 3.14 \div 4 \\ &= 9 \times 3.14 \\ &= 28.26 \end{aligned}$$



$$\begin{aligned} \text{式②} &: 4 \times 4 \times 3.14 \div 4 \\ &= 4 \times 3.14 \\ &= 12.56 \end{aligned}$$

$$\begin{aligned} \text{①} - \text{②} &= 28.26 - 12.56 \\ &= \end{aligned}$$

答え： _____



円の面積 7

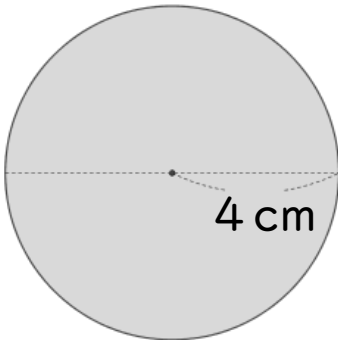
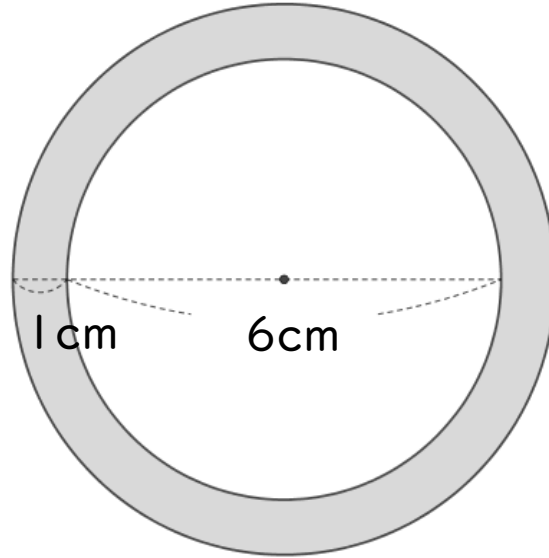
● 三日月形
かまぼこ形などの面積



日にち： 月 日

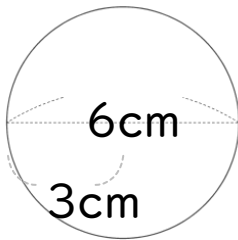
名まえ _____

・色をぬった部分の面積を求めましょう。(うすい字はなぞりましょう)



$$\text{式①： } 4 \times 4 \times 3.14$$

$$=$$

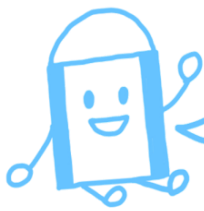


$$\text{式②： } 3 \times 3 \times 3.14$$

$$=$$

$$\text{①} - \text{②} =$$

答え：



円の面積 7
 ◎ 三日月形
 かまぼこ形などの面積

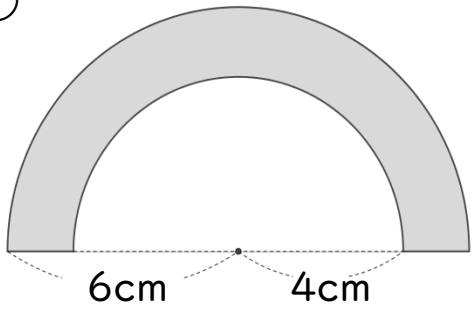


日にち： 月 日

名まえ _____

・色をぬった部分の面積を求めましょう。(うすい字はなぞりましょう)

①



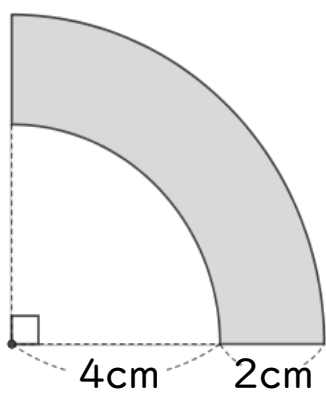
式①： $6 \times 6 \times 3.14 \div 2$
 $= 18 \times 3.14$
 $=$

式②： $4 \times 4 \times 3.14 \div 2$
 $=$

① - ② =

答え： _____

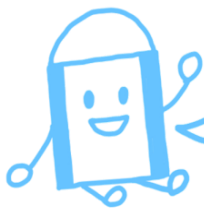
②



式①：

式②：

答え： _____



円の面積 7
 ◎ 三日月形
 かまぼこ形などの面積

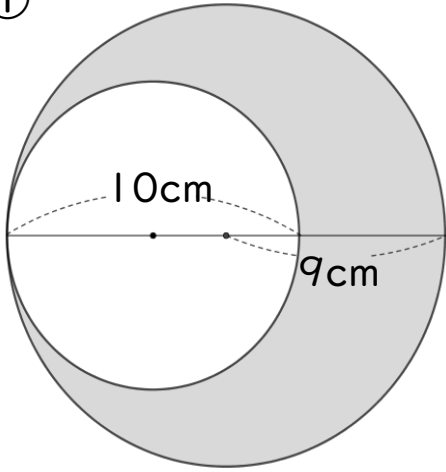


日にち： 月 日

名まえ _____

・色をぬった部分の面積を求めましょう。(うすい字はなぞりましょう)

①



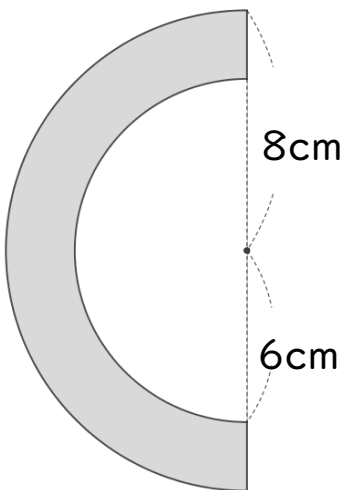
式①： $9 \times 9 \times 3.14$
 $= 81 \times 3.14$
 $=$

式②： $5 \times 5 \times 3.14$
 $=$

① - ② =

答え： _____

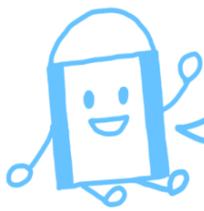
②



式①：

式②：

答え： _____



円の面積 7

三日月形
かまぼこ形などの面積

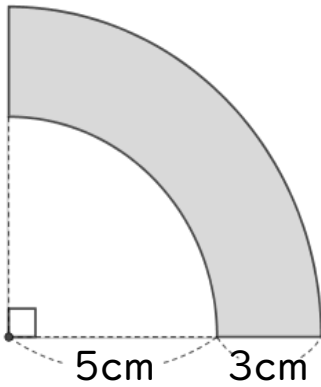


日にち： 月 日

名まえ _____

・色をぬった部分の面積を求めましょう。(うすい字はなぞりましょう)

①



式①： $8 \times 8 \times 3.14 \div 4$
 $= 16 \times 3.14$

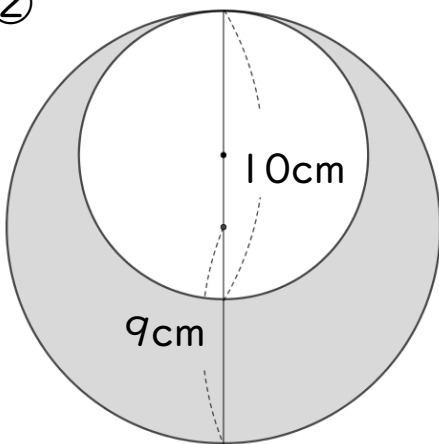
=

式②： $5 \times 5 \times 3.14 \div 4$
=

① - ② =

答え： _____

②

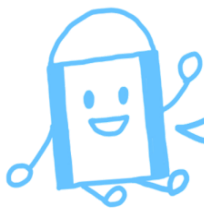


式①：

式②：

答え： _____





円の面積 7
 ◎ 三日月形
 かまぼこ形などの面積

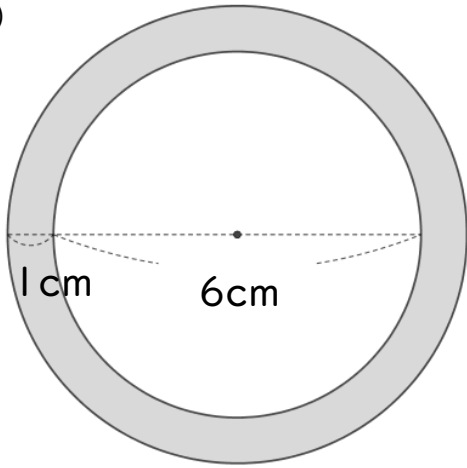


日にち： 月 日

名まえ _____

・色をぬった部分の面積を求めましょう。(うすい字はなぞりましょう)

①



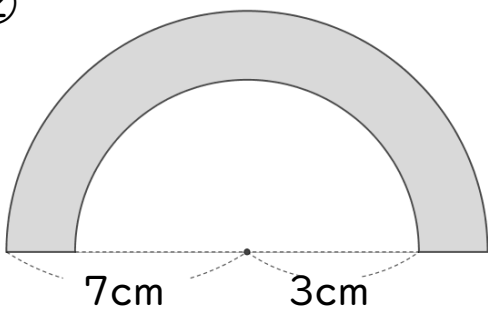
式①： $4 \times 4 \times 3.14$
 $= 16 \times 3.14$
 $=$

式②： $3 \times 3 \times 3.14$
 $=$

① - ② =

答え： _____

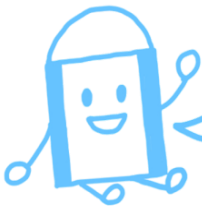
②



式①：

式②：

答え： _____



円の面積 7

◎ 三日月形
かまぼこ形などの面積

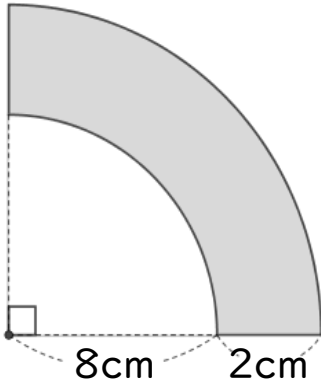


日にち： 月 日

名まえ _____

・色をぬった部分の面積を求めましょう。(うすい字はなぞりましょう)

①



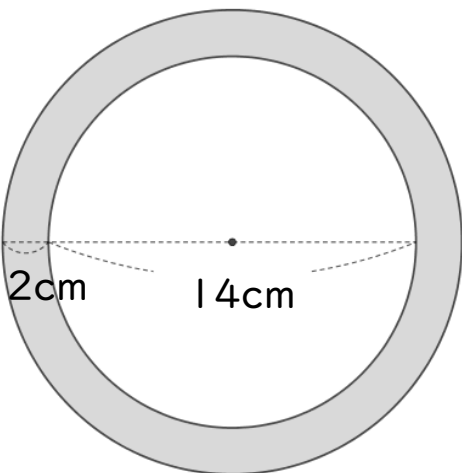
式①： $10 \times 10 \times 3.14 \div 4$
=

式②：

① - ② =

答え： _____

②

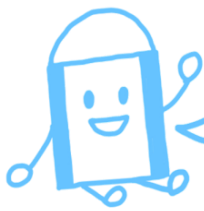


式①：

式②：

答え： _____





円の面積 7
 ◎ 三日月形
 かまぼこ形などの面積

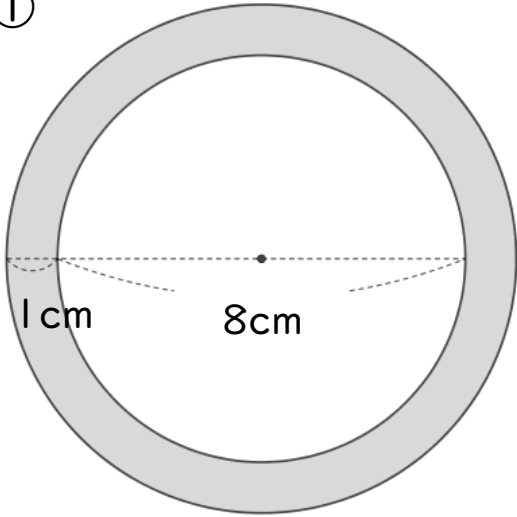


日にち： 月 日

名まえ _____

・色をぬった部分の面積を求めましょう。

①

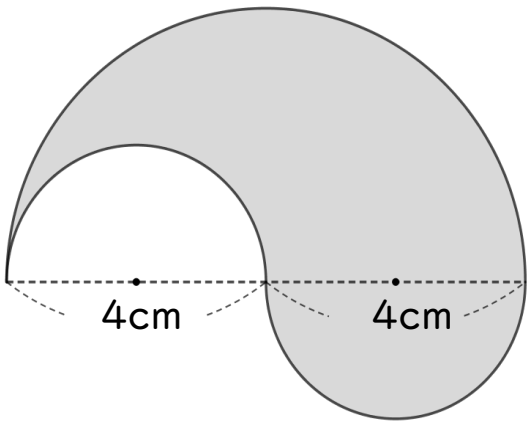


式①：

式②：

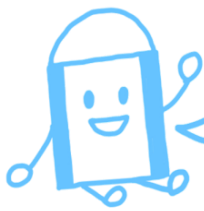
答え： _____

②



式：

答え： _____



円の面積 7
 ◎ 三日月形
 かまぼこ形などの面積

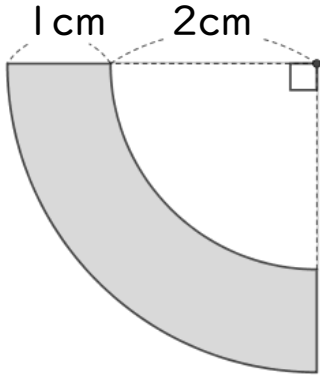


日にち： 月 日

名まえ _____

・色をぬった部分の面積を求めましょう。

①

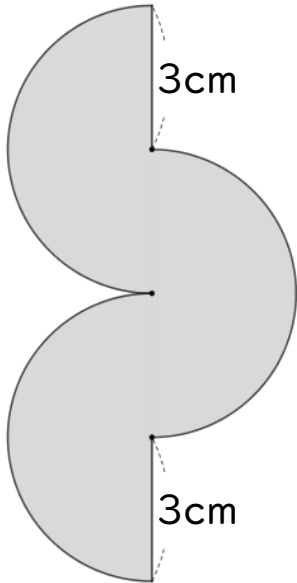


式①：

式②：

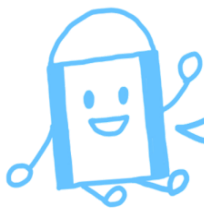
答え： _____

②



式：

答え： _____



円の面積 7
 ● 三日月形
 かまぼこ形などの面積

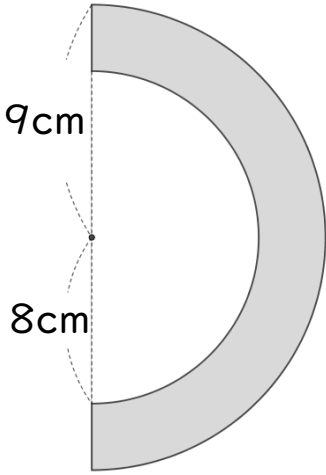
12

日にち： 月 日

名まえ _____

・色をぬった部分の面積を求めましょう。

①

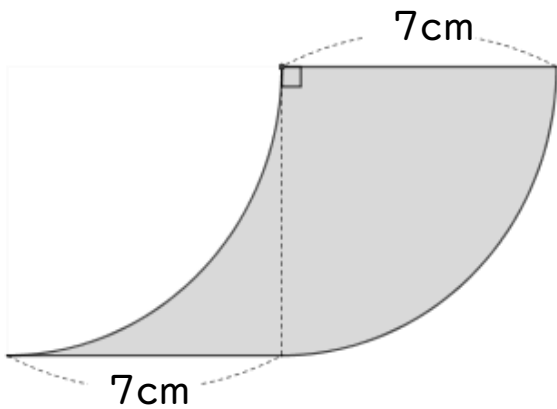


式①：

式②：

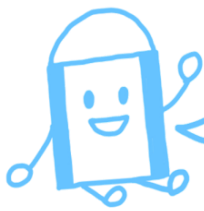
答え： _____

②



式：

答え： _____



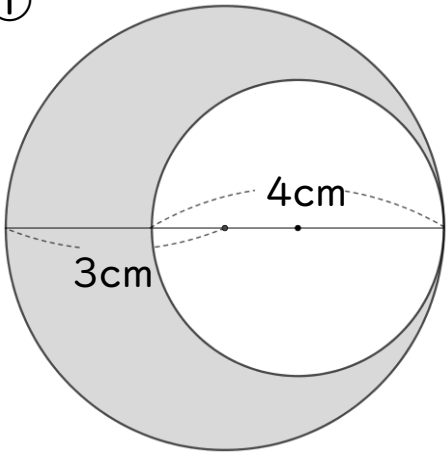
円の面積 7
 ◎ 三日月形
 かまぼこ形などの面積

13

日にち： 月 日
 名まえ _____

・色をぬった部分の面積を求めましょう。

①

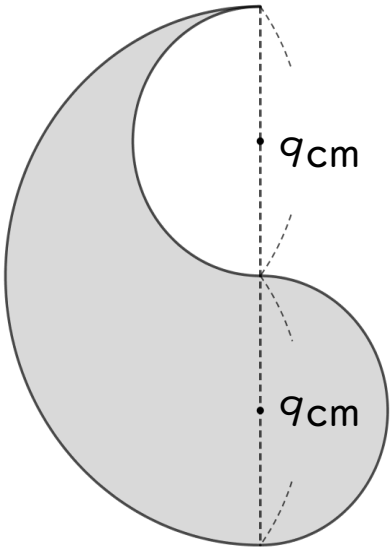


式①：

式②：

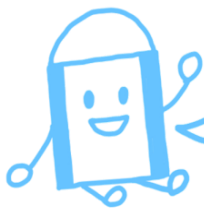
答え： _____

②



式：

答え： _____



円の面積 7
 ◎ 三日月形
 かまぼこ形などの面積

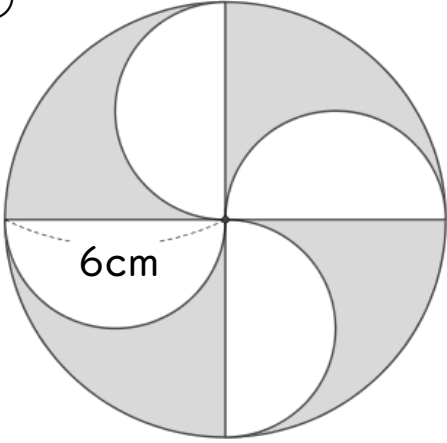
14

日にち： 月 日

名まえ _____

・色をぬった部分の面積を求めましょう。

①

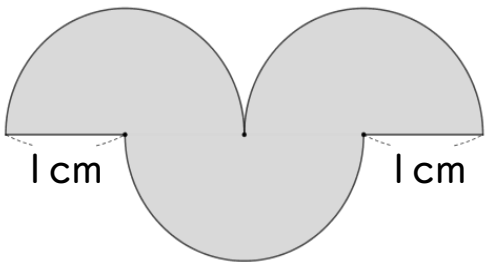


式①：

式②：

答え： _____

②



式：

答え： _____

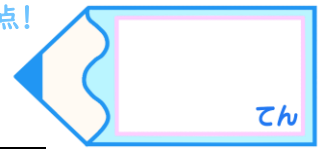


円の面積 7

● 三日月形
かまぼこ形などの面積

15

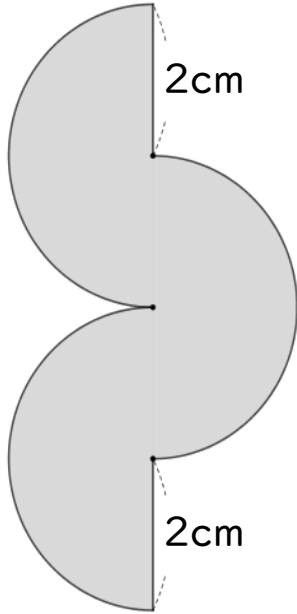
目指せ50点!



名まえ

・色をぬった部分の面積を求めましょう。(各50点)

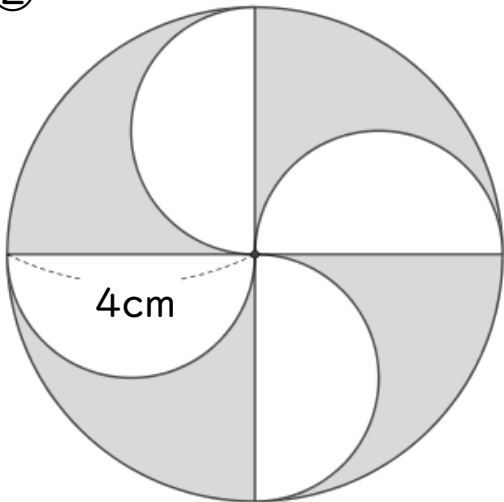
①



式：

答え：

②



式①：

式②：

答え：

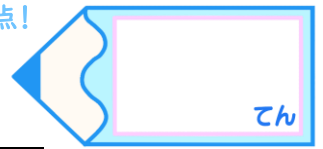


円の面積 7

● 三日月形
かまぼこ形などの面積

16

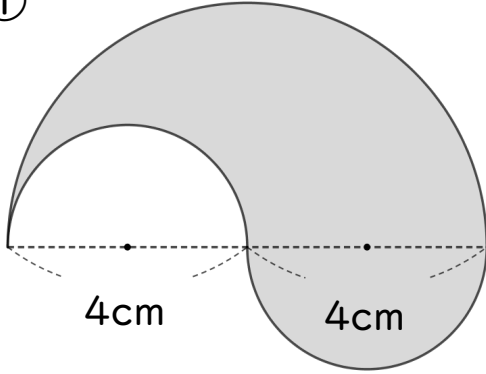
目指せ50点!



名まえ _____

・色をぬった部分の面積を求めましょう。(各50点)

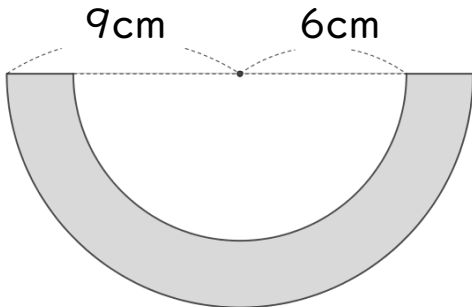
①



式:

答え: _____

②



式①:

式②:

答え: _____



円の面積 7

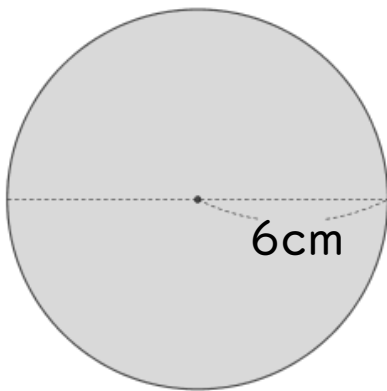
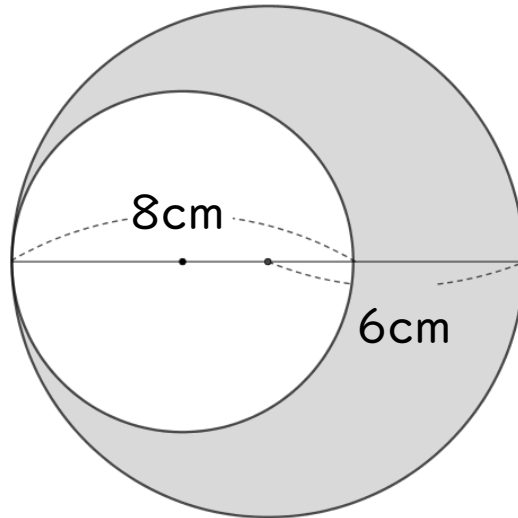
● 三日月形
かまぼこ形などの面積



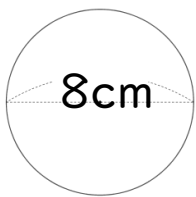
日にち： 月 日

名まえ _____

・色をぬった部分の面積を求めましょう。(うすい字はなぞりましょう)



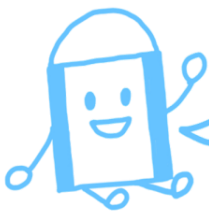
$$\begin{aligned} \text{式①} &: 6 \times 6 \times 3.14 \\ &= 36 \times 3.14 \\ &= 113.04 \end{aligned}$$



$$\begin{aligned} \text{式②} &: 4 \times 4 \times 3.14 \\ &= 16 \times 3.14 \\ &= 50.24 \end{aligned}$$

$$\begin{aligned} \text{①} - \text{②} &= 113.04 - 50.24 \\ &= 62.8 \end{aligned}$$

答え： 62.8 cm²



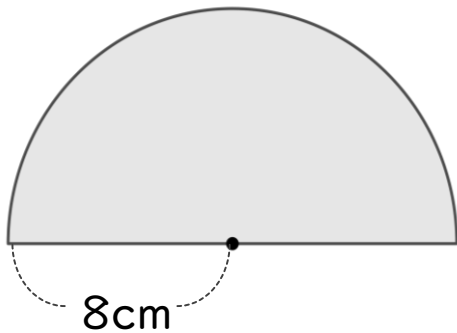
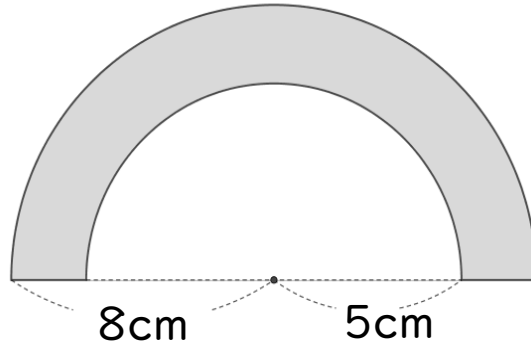
円の面積 7

◎ 三日月形
かまぼこ形などの面積

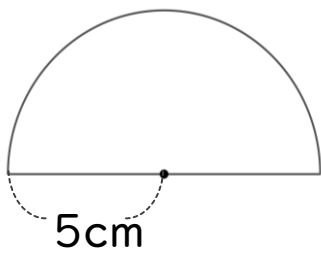


日にち： 月 日
名まえ _____

・色をぬった部分の面積を求めましょう。(うすい字はなぞりましょう)



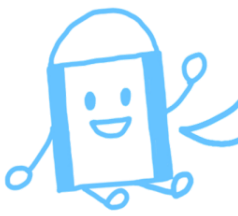
$$\begin{aligned} \text{式①} &: 8 \times 8 \times 3.14 \div 2 \\ &= 32 \times 3.14 \\ &= 100.48 \end{aligned}$$



$$\begin{aligned} \text{式②} &: 5 \times 5 \times 3.14 \div 2 \\ &= 25 \times 1.57 \\ &= 39.25 \end{aligned}$$

$$\begin{aligned} \text{①} - \text{②} &= 100.48 - 39.25 \\ &= 61.23 \end{aligned}$$

答え： 61.23 cm²



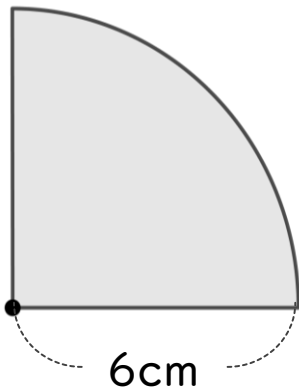
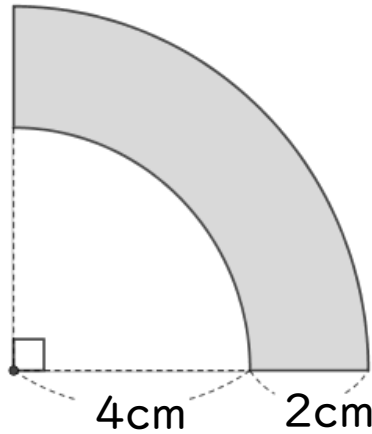
円の面積 7

◎ 三日月形
かまぼこ形などの面積

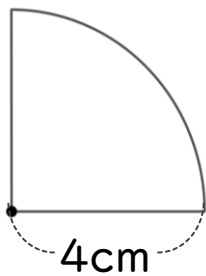


日にち： 月 日
名まえ _____

・色をぬった部分の面積を求めましょう。(うすい字はなぞりましょう)



$$\begin{aligned} \text{式①：} & 6 \times 6 \times 3.14 \div 4 \\ & = 9 \times 3.14 \\ & = 28.26 \end{aligned}$$



$$\begin{aligned} \text{式②：} & 4 \times 4 \times 3.14 \div 4 \\ & = 4 \times 3.14 \\ & = 12.56 \end{aligned}$$

$$\begin{aligned} \text{①} - \text{②} & = 28.26 - 12.56 \\ & = 15.7 \end{aligned}$$

答え： 15.7 cm²



円の面積 7

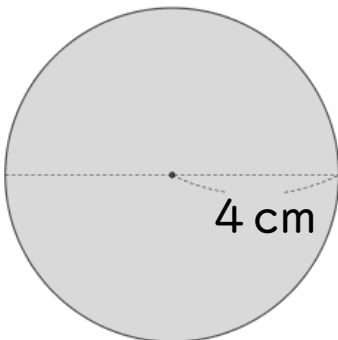
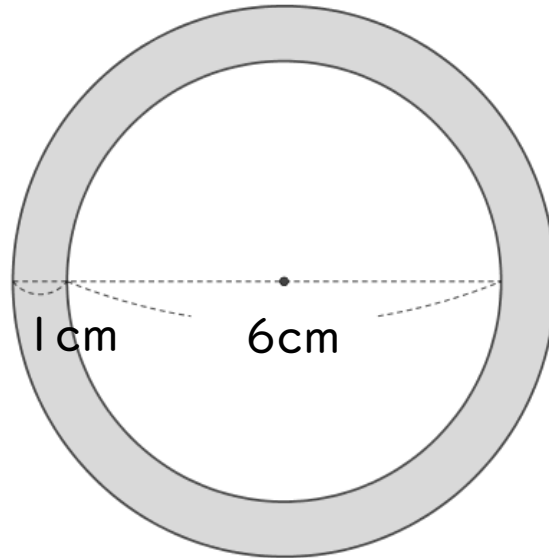
● 三日月形
かまぼこ形などの面積



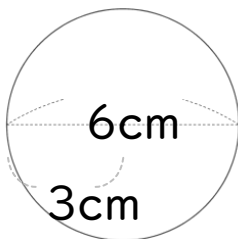
日にち： 月 日

名まえ _____

・色をぬった部分の面積を求めましょう。(うすい字はなぞりましょう)



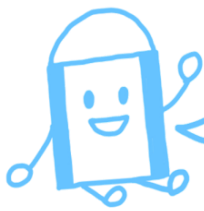
$$\begin{aligned}\text{式①} &: 4 \times 4 \times 3.14 \\ &= 16 \times 3.14 \\ &= 50.24\end{aligned}$$



$$\begin{aligned}\text{式②} &: 3 \times 3 \times 3.14 \\ &= 9 \times 3.14 \\ &= 28.26\end{aligned}$$

$$\begin{aligned}\text{①} - \text{②} &= 50.24 - 28.26 \\ &= 21.98\end{aligned}$$

答え： 21.98 cm²



円の面積 7

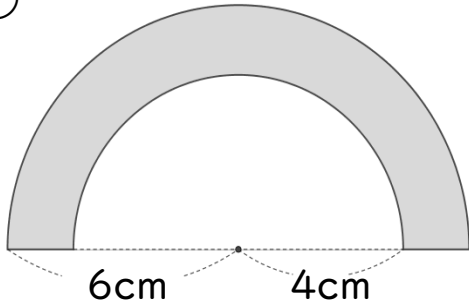
◎ 三日月形
かまぼこ形などの面積



日にち： 月 日
名まえ _____

・色をぬった部分の面積を求めましょう。(うすい字はなぞりましょう)

①



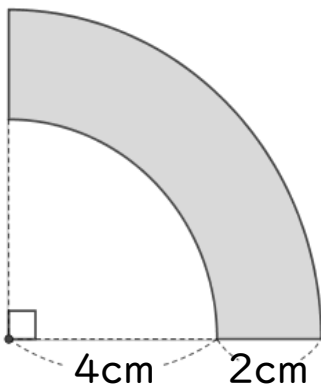
$$\begin{aligned}\text{式①} &: 6 \times 6 \times 3.14 \div 2 \\ &= 18 \times 3.14 \\ &= 56.52\end{aligned}$$

$$\begin{aligned}\text{式②} &: 4 \times 4 \times 3.14 \div 2 \\ &= 8 \times 3.14 \\ &= 25.12\end{aligned}$$

$$\begin{aligned}\text{①} - \text{②} &= 56.52 - 25.12 \\ &= 31.4\end{aligned}$$

答え： 31.4 cm²

②

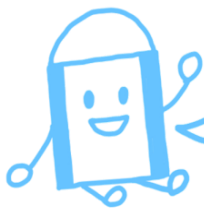


$$\begin{aligned}\text{式①} &: 6 \times 6 \times 3.14 \div 4 \\ &= 9 \times 3.14 \\ &= 28.26\end{aligned}$$

$$\begin{aligned}\text{式②} &: 4 \times 4 \times 3.14 \div 4 \\ &= 4 \times 3.14 \\ &= 12.56\end{aligned}$$

$$\begin{aligned}\text{①} - \text{②} &= 28.26 - 12.56 \\ &= 15.7\end{aligned}$$

答え： 15.7 cm²



円の面積 7

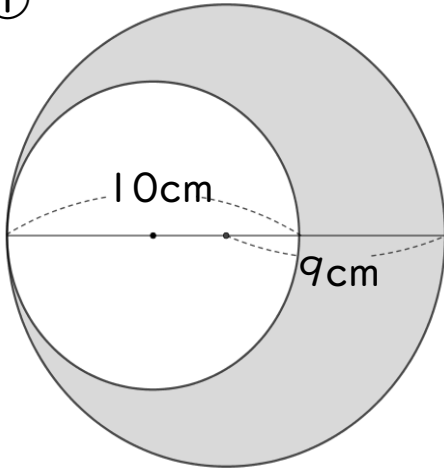
◎ 三日月形
かまぼこ形などの面積



日にち： 月 日
名まえ _____

・色をぬった部分の面積を求めましょう。(うすい字はなぞりましょう)

①



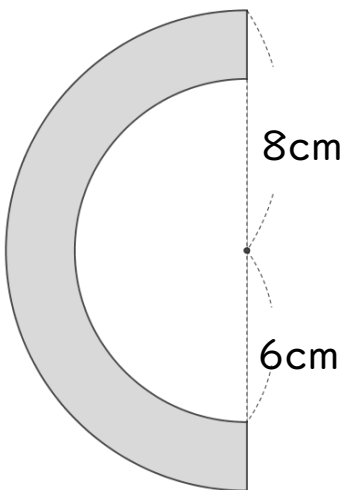
$$\begin{aligned} \text{式①} : & 9 \times 9 \times 3.14 \\ & = 81 \times 3.14 \\ & = 254.34 \end{aligned}$$

$$\begin{aligned} \text{式②} : & 5 \times 5 \times 3.14 \\ & = 25 \times 3.14 \\ & = 78.5 \end{aligned}$$

$$\begin{aligned} \text{①} - \text{②} & = 254.34 - 78.5 \\ & = 175.84 \end{aligned}$$

答え： 175.84 cm²

②

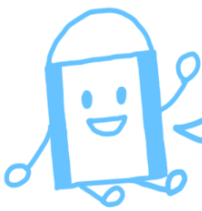


$$\begin{aligned} \text{式①} : & 8 \times 8 \times 3.14 \div 2 \\ & = 16 \times 3.14 \\ & = 100.48 \end{aligned}$$

$$\begin{aligned} \text{式②} : & 6 \times 6 \times 3.14 \div 2 \\ & = 18 \times 3.14 \\ & = 56.52 \end{aligned}$$

$$\begin{aligned} \text{①} - \text{②} & = 100.48 - 56.52 \\ & = 43.96 \end{aligned}$$

答え： 43.96 cm²



円の面積 7

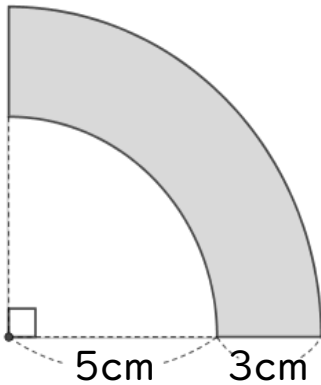
三日月形
かまぼこ形などの面積



日にち： 月 日
名まえ _____

・色をぬった部分の面積を求めましょう。(うすい字はなぞりましょう)

①



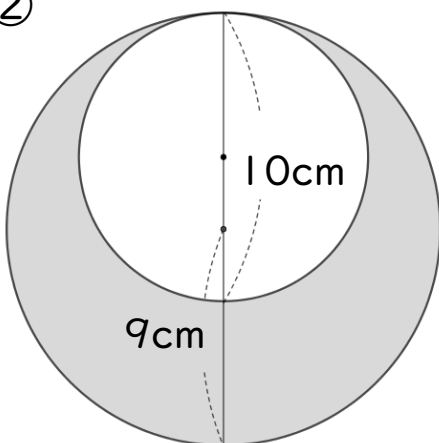
$$\begin{aligned}\text{式①} &: 8 \times 8 \times 3.14 \div 4 \\ &= 16 \times 3.14 \\ &= 50.24\end{aligned}$$

$$\begin{aligned}\text{式②} &: 5 \times 5 \times 3.14 \div 4 \\ &= 25 \times 0.785 \\ &= 19.625\end{aligned}$$

$$\begin{aligned}\text{①} - \text{②} &= 50.24 - 19.625 \\ &= 30.615\end{aligned}$$

答え： 30.615 cm²

②

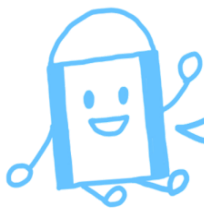


$$\begin{aligned}\text{式①} &: 9 \times 9 \times 3.14 \\ &= 81 \times 3.14 \\ &= 254.34\end{aligned}$$

$$\begin{aligned}\text{式②} &: 5 \times 5 \times 3.14 \\ &= 25 \times 3.14 \\ &= 78.5\end{aligned}$$

$$\begin{aligned}\text{①} - \text{②} &= 254.34 - 78.5 \\ &= 175.84\end{aligned}$$

答え： 175.84 cm²



円の面積 7

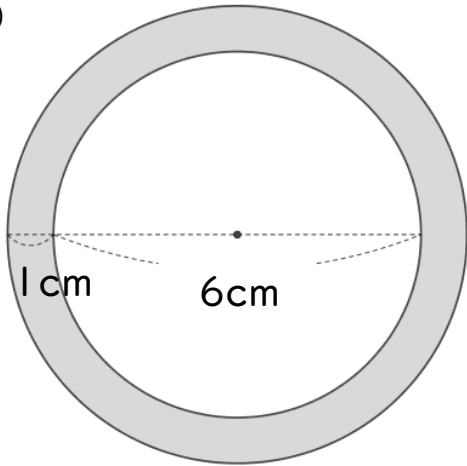
◎ 三日月形
かまぼこ形などの面積



日にち： 月 日
名まえ _____

・色をぬった部分の面積を求めましょう。(うすい字はなぞりましょう)

①



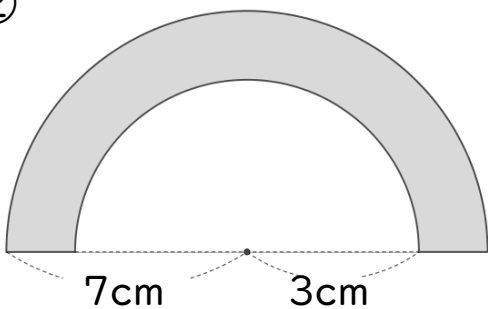
$$\begin{aligned}\text{式①} &: 4 \times 4 \times 3.14 \\ &= 16 \times 3.14 \\ &= 50.24\end{aligned}$$

$$\begin{aligned}\text{式②} &: 3 \times 3 \times 3.14 \\ &= 9 \times 3.14 \\ &= 28.26\end{aligned}$$

$$\begin{aligned}\text{①} - \text{②} &= 50.24 - 28.26 \\ &= 21.98\end{aligned}$$

答え： 21.98 cm²

②

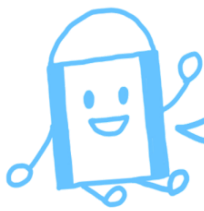


$$\begin{aligned}\text{式①} &: 7 \times 7 \times 3.14 \div 2 \\ &= 49 \times 1.57 \\ &= 76.93\end{aligned}$$

$$\begin{aligned}\text{式②} &: 3 \times 3 \times 3.14 \div 2 \\ &= 9 \times 1.57 \\ &= 14.13\end{aligned}$$

$$\begin{aligned}\text{①} - \text{②} &= 76.93 - 14.13 \\ &= 62.8\end{aligned}$$

答え： 62.8 cm²



円の面積 7

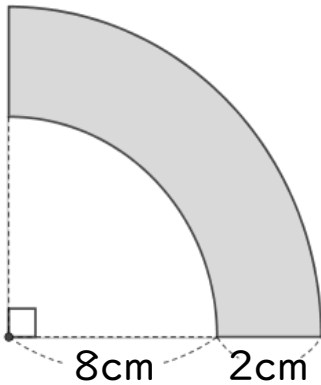
◎ 三日月形
かまぼこ形などの面積



日にち： 月 日
名まえ _____

・色をぬった部分の面積を求めましょう。(うすい字はなぞりましょう)

①



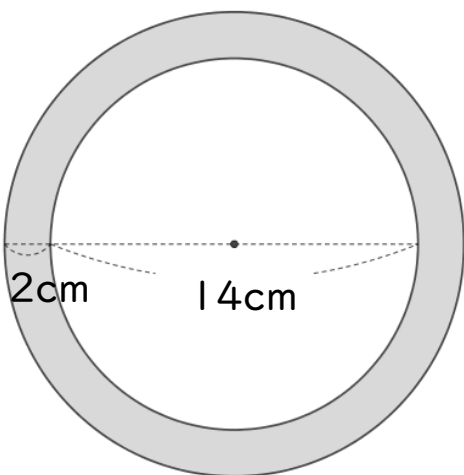
$$\begin{aligned}\text{式①} &: 10 \times 10 \times 3.14 \div 4 \\ &= 25 \times 3.14 \\ &= 78.5\end{aligned}$$

$$\begin{aligned}\text{式②} &: 8 \times 8 \times 3.14 \div 4 \\ &= 16 \times 3.14 \\ &= 50.24\end{aligned}$$

$$\begin{aligned}\text{①} - \text{②} &= 78.5 - 50.24 \\ &= 28.26\end{aligned}$$

答え： 28.26 cm²

②

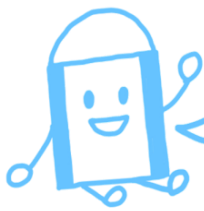


$$\begin{aligned}\text{式①} &: 9 \times 9 \times 3.14 \\ &= 81 \times 3.14 \\ &= 254.34\end{aligned}$$

$$\begin{aligned}\text{式②} &: 7 \times 7 \times 3.14 \\ &= 49 \times 3.14 \\ &= 153.86\end{aligned}$$

$$\begin{aligned}\text{①} - \text{②} &= 254.34 - 153.86 \\ &= 100.48\end{aligned}$$

答え： 100.48 cm²



円の面積 7

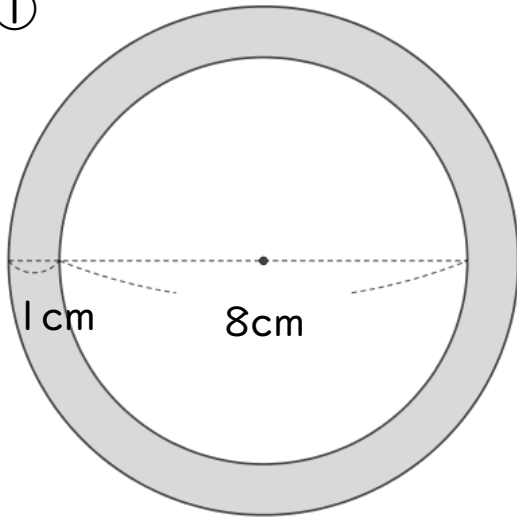
◎ 三日月形
かまぼこ形などの面積



日にち： 月 日
名まえ _____

・色をぬった部分の面積を求めましょう。

①



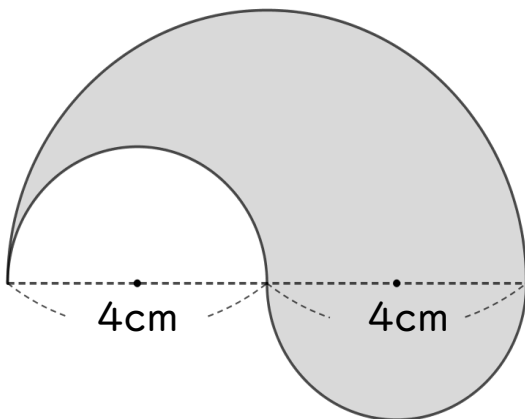
$$\begin{aligned}\text{式①} &: 5 \times 5 \times 3.14 \\ &= 25 \times 3.14 \\ &= 78.5\end{aligned}$$

$$\begin{aligned}\text{式②} &: 4 \times 4 \times 3.14 \\ &= 16 \times 3.14 \\ &= 50.24\end{aligned}$$

$$\begin{aligned}\text{①} - \text{②} &= 78.5 - 50.24 \\ &= 28.26\end{aligned}$$

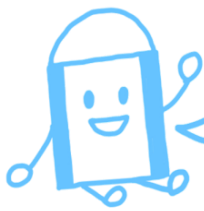
答え： 28.26 cm²

②



$$\begin{aligned}\text{式} &: 4 \times 4 \times 3.14 \div 2 \\ &= 16 \div 2 \times 3.14 \\ &= 8 \times 3.14 \\ &= 25.12\end{aligned}$$

答え： 25.12 cm²



円の面積 7

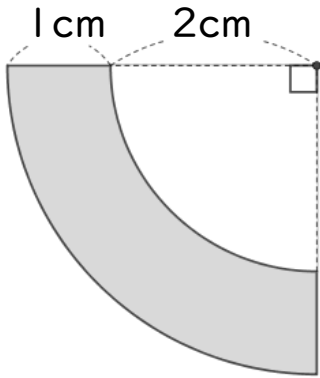
◎ 三日月形
かまぼこ形などの面積



日にち： 月 日
名まえ _____

・色をぬった部分の面積を求めましょう。

①



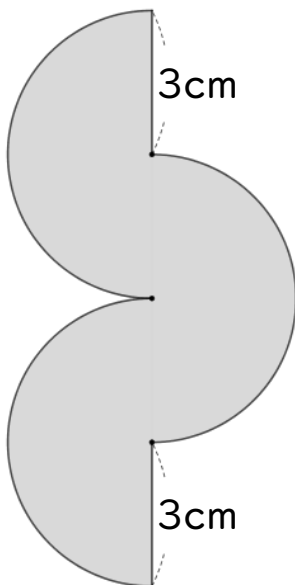
$$\begin{aligned} \text{式①：} & 3 \times 3 \times 3.14 \div 4 \\ & = 9 \times 0.785 \\ & = 7.065 \end{aligned}$$

$$\begin{aligned} \text{式②：} & 2 \times 2 \times 3.14 \div 4 \\ & = 1 \times 3.14 \\ & = 3.14 \end{aligned}$$

$$\begin{aligned} \text{①} - \text{②} & = 7.065 - 3.14 \\ & = 3.925 \end{aligned}$$

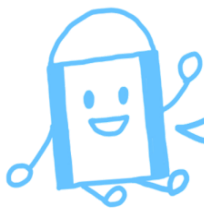
答え： 3.925 cm²

②



$$\begin{aligned} \text{式：} & (3 \times 3 \times 3.14 \div 2) \times 3 \\ & = (28.26 \div 2) \times 3 \\ & = 14.13 \times 3 \\ & = 42.39 \end{aligned}$$

答え： 25.12 cm²



円の面積 7

◎ 三日月形
かまぼこ形などの面積

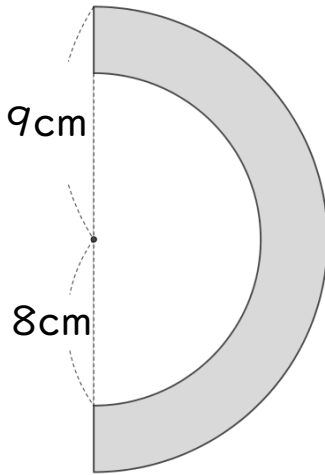
12

日にち： 月 日

名まえ _____

・色をぬった部分の面積を求めましょう。

①



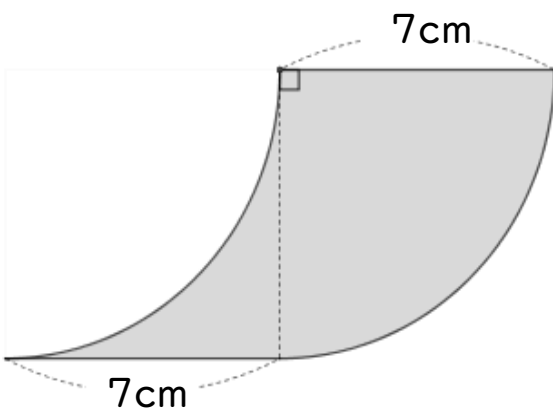
$$\begin{aligned} \text{式①} &: 9 \times 9 \times 3.14 \div 2 \\ &= 81 \times 1.57 \\ &= 127.17 \end{aligned}$$

$$\begin{aligned} \text{式②} &: 8 \times 8 \times 3.14 \div 2 \\ &= 32 \times 3.14 \\ &= 100.48 \end{aligned}$$

$$\begin{aligned} \text{①} - \text{②} &= 127.17 - 100.48 \\ &= 26.69 \end{aligned}$$

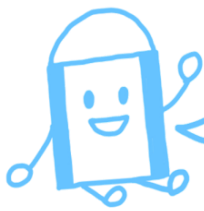
答え： 26.69 cm²

②



$$\text{式} : 7 \times 7 = 49$$

答え： 49 cm²



円の面積 7

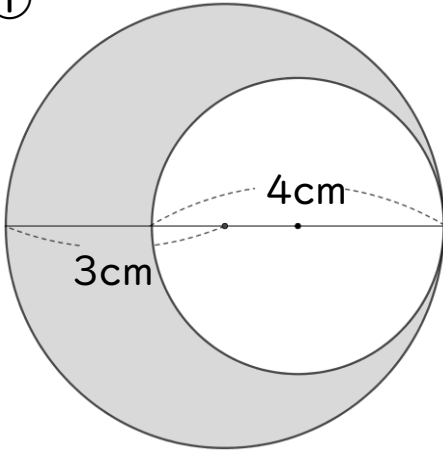
◎ 三日月形
かまぼこ形などの面積

13

日にち： 月 日
名まえ _____

・色をぬった部分の面積を求めましょう。

①



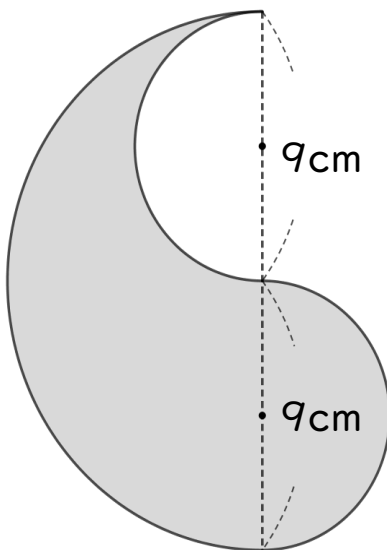
$$\begin{aligned}\text{式①} &: 3 \times 3 \times 3.14 \\ &= 9 \times 3.14 \\ &= 28.26\end{aligned}$$

$$\begin{aligned}\text{式②} &: 2 \times 2 \times 3.14 \\ &= 4 \times 3.14 \\ &= 12.56\end{aligned}$$

$$\begin{aligned}\text{①} - \text{②} &= 28.26 - 12.56 \\ &= 15.7\end{aligned}$$

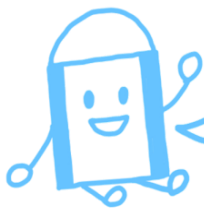
答え： 15.7 cm²

②



$$\begin{aligned}\text{式} &: 9 \times 9 \times 3.14 \div 2 \\ &= 81 \times 3.14 \div 2 \\ &= 81 \times 1.57 \\ &= 127.17\end{aligned}$$

答え： 127.17cm²



円の面積 7

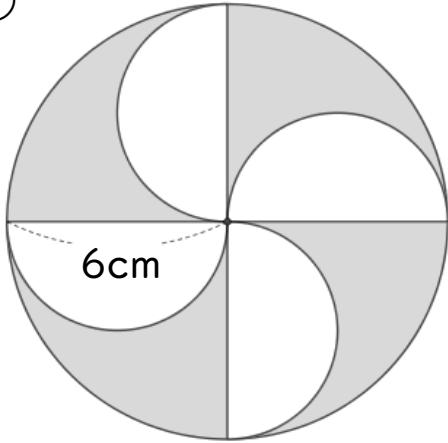
◎ 三日月形
かまぼこ形などの面積

14

日にち： 月 日
名まえ _____

・色をぬった部分の面積を求めましょう。

①



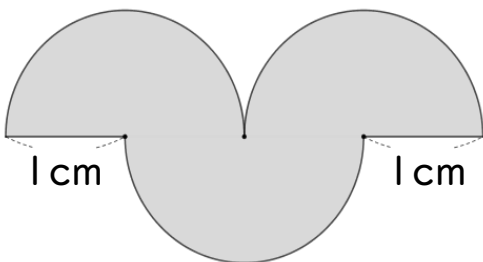
$$\begin{aligned}\text{式①：} & 6 \times 6 \times 3.14 \\ & = 36 \times 3.14 \\ & = 113.04\end{aligned}$$

$$\begin{aligned}\text{式②：} & (3 \times 3 \times 3.14) \times 2 \\ & = (9 \times 3.14) \times 2 \\ & = 28.26 \times 2 \\ & = 56.52\end{aligned}$$

$$\begin{aligned}\text{①} - \text{②} & = 113.04 - 56.52 \\ & = 56.52\end{aligned}$$

答え： 56.52 cm²

②



$$\begin{aligned}\text{式：} & (1 \times 1 \times 3.14 \div 2) \times 3 \\ & = (3.14 \div 2) \times 3 \\ & = 1.57 \times 3 \\ & = 4.71\end{aligned}$$

答え： 4.71 cm²

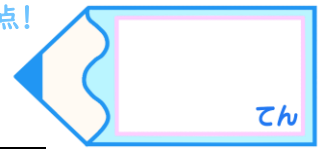


円の面積 7

● 三日月形
かまぼこ形などの面積

15

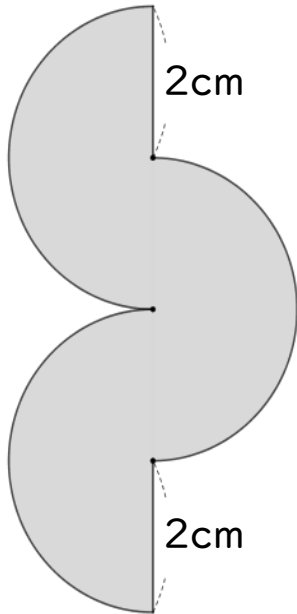
目指せ50点!



名まえ

・色をぬった部分の面積を求めましょう。(各50点)

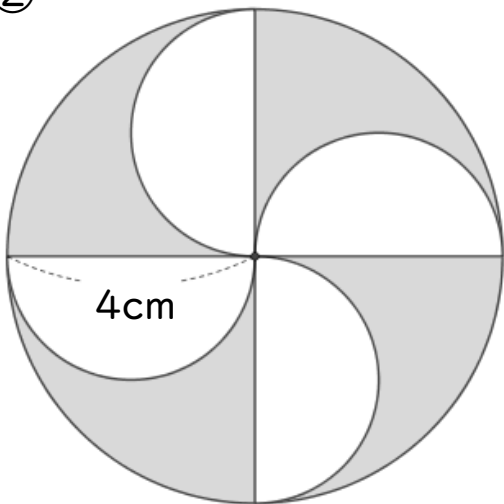
①



$$\begin{aligned}
 \text{式} &: (2 \times 2 \times 3.14 \div 2) \times 3 \\
 &= (2 \times 3.14) \times 3 \\
 &= 6.28 \times 3 \\
 &= 18.84
 \end{aligned}$$

答え: 18.84 cm²

②



$$\begin{aligned}
 \text{式①} &: 4 \times 4 \times 3.14 \\
 &= 16 \times 3.14 \\
 &= 50.24
 \end{aligned}$$

$$\begin{aligned}
 \text{式②} &: 2 \times 2 \times 3.14 \times 2 \\
 &= 8 \times 3.14 \\
 &= 25.12
 \end{aligned}$$

$$\begin{aligned}
 \text{①} - \text{②} &= 50.24 - 25.12 \\
 &= 25.12
 \end{aligned}$$

答え: 25.12 cm²

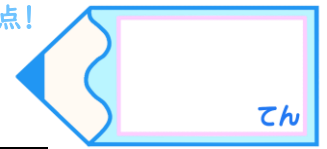


円の面積 7

三日月形
かまぼこ形などの面積

16

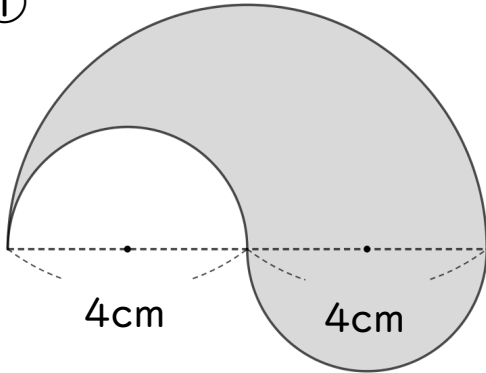
目指せ50点!



名まえ

・色をぬった部分の面積を求めましょう。(各50点)

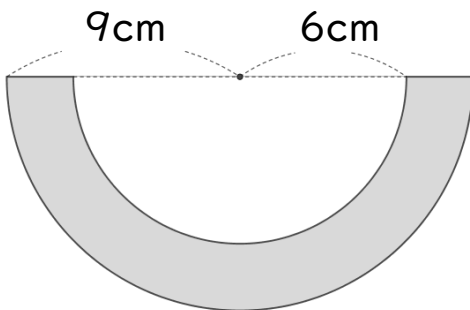
①



$$\begin{aligned}
 \text{式: } & 4 \times 4 \times 3.14 \div 2 \\
 & = 16 \div 2 \times 3.14 \\
 & = 8 \times 3.14 \\
 & = 25.12
 \end{aligned}$$

答え: 18.84 cm²

②



$$\begin{aligned}
 \text{式①: } & 9 \times 9 \times 3.14 \div 2 \\
 & = 81 \times 1.57 \\
 & = 127.17
 \end{aligned}$$

$$\begin{aligned}
 \text{式②: } & 6 \times 6 \times 3.14 \div 2 \\
 & = 18 \times 3.14 \\
 & = 56.52
 \end{aligned}$$

$$\begin{aligned}
 \text{①} - \text{②} & = 127.17 - 56.52 \\
 & = 70.65
 \end{aligned}$$

答え: 70.65 cm²