



分数のかけ算24

● 分数同士の積
(図形の面積)

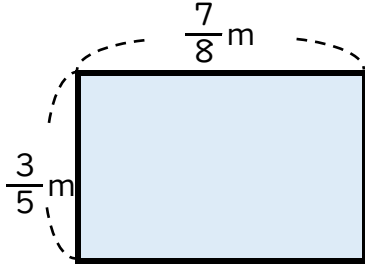


日にち： 月 日

名まえ _____

・ 次の図形の面積を求めましょう。(うすい字はしっかりなぞろう。)

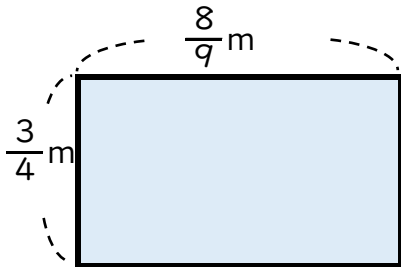
①



$$\begin{aligned} \text{式：} \quad \frac{3}{5} \times \frac{7}{8} &= \frac{3 \times 7}{5 \times 8} \\ &= \frac{21}{40} \end{aligned}$$

答え： $\frac{21}{40} \text{ m}^2$

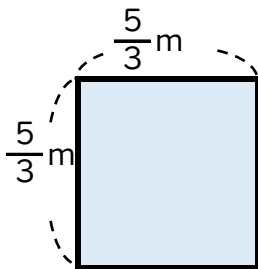
②



$$\begin{aligned} \text{式：} \quad \frac{3}{4} \times \frac{8}{9} &= \frac{\overset{1}{\cancel{3}} \times \overset{1}{\cancel{8}}}{\underset{2}{\cancel{4}} \times \underset{3}{\cancel{9}}} \\ &= \end{aligned}$$

答え： _____

③



式：

答え： _____





分数のかけ算24

● 分数同士の積
(図形の面積)

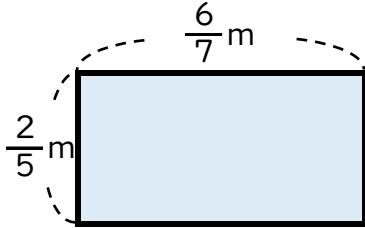


日にち： 月 日

名まえ _____

・ 次の図形の面積を求めましょう。(うすい字はしっかりなぞろう。)

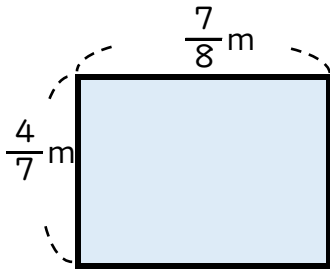
①



$$\begin{aligned} \text{式：} \quad \frac{2}{5} \times \frac{6}{7} &= \frac{2 \times 6}{5 \times 7} \\ &= \frac{12}{35} \end{aligned}$$

答え： $\frac{12}{35} \text{ m}^2$

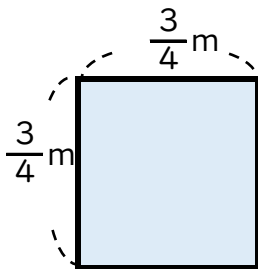
②



$$\begin{aligned} \text{式：} \quad \frac{4}{7} \times \frac{7}{8} &= \frac{\cancel{4} \times \cancel{7}}{7 \times \cancel{8}_2} \\ &= \end{aligned}$$

答え： _____

③



式：

答え： _____





分数のかけ算24

● 分数同士の積
(図形の面積)

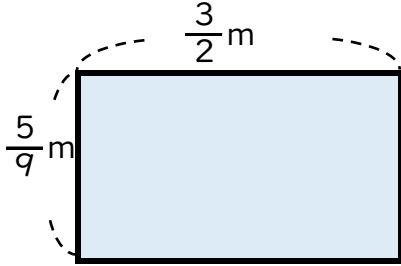


日にち： 月 日

名まえ _____

・ 次の図形の面積を求めましょう。(うすい字はしっかりなぞろう。)

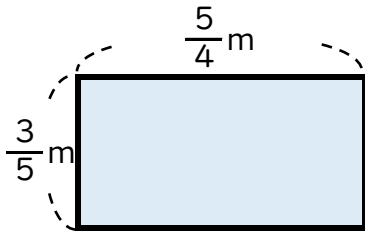
①



式：
$$\frac{5}{9} \times \frac{3}{2} = \frac{5 \times 3}{9 \times 2}$$
$$=$$

答え： _____ m^2

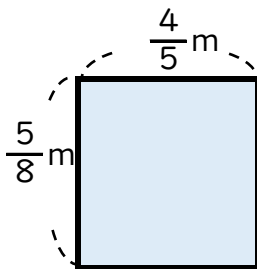
②



式：

答え： _____

③



式：

答え： _____



分数のかけ算24

● 分数同士の積
(図形の面積)

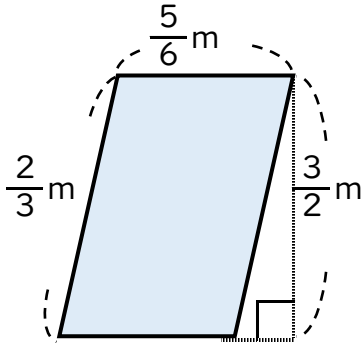


日にち： 月 日

名まえ _____

・ 次の図形の面積を求めましょう。(うすい字はしっかりなぞろう。)

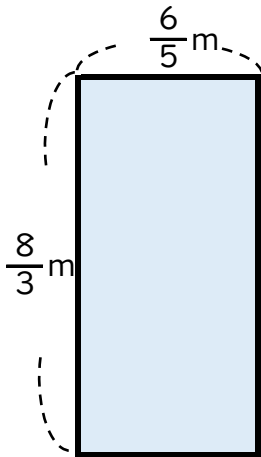
①



式：
$$\frac{5}{6} \times \frac{3}{2} = \frac{5 \times 3}{6 \times 2}$$
$$=$$

答え： m^2

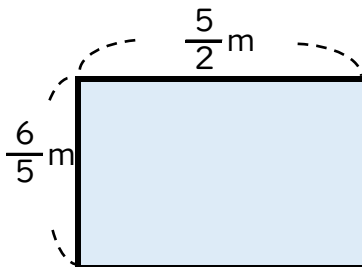
②



式：

答え：

③



式：

答え：





分数のかけ算24

● 分数同士の積
(図形の面積)

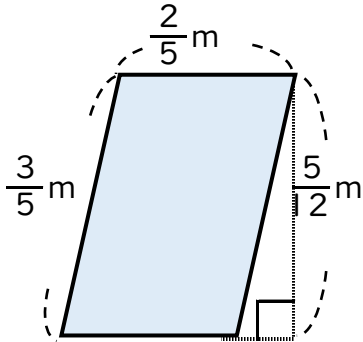


日にち： 月 日

名まえ _____

・ 次の図形の面積を求めましょう。(うすい字はしっかりなぞろう。)

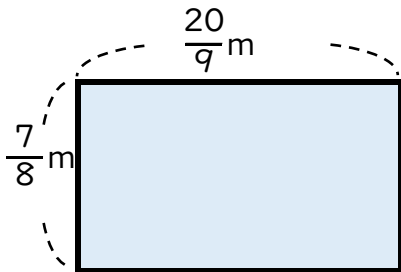
①



$$\begin{aligned} \text{式：} \quad \frac{2}{5} \times \frac{7}{12} &= \frac{\cancel{2} \times 7}{5 \times \cancel{12}_6} \\ &= \end{aligned}$$

答え： _____

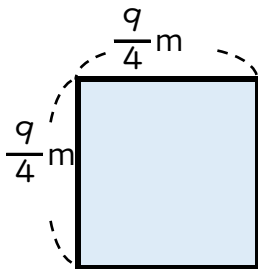
②



式：

答え： _____

③



式：

答え： _____





分数のかけ算24

● 分数同士の積
(図形の面積)

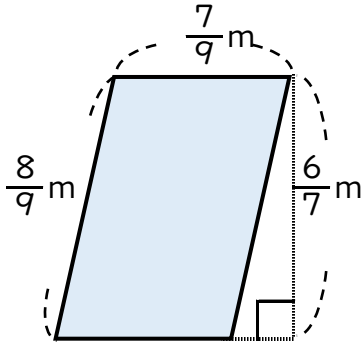


日にち： 月 日

名まえ _____

・ 次の図形の面積を求めましょう。(うすい字はしっかりなぞろう。)

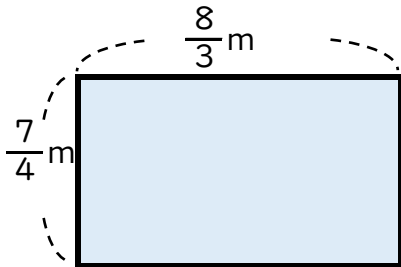
①



$$\begin{aligned} \text{式：} \quad \frac{7}{9} \times \frac{6}{7} &= \frac{7 \times 6}{9 \times 7} \\ &= \end{aligned}$$

答え： _____

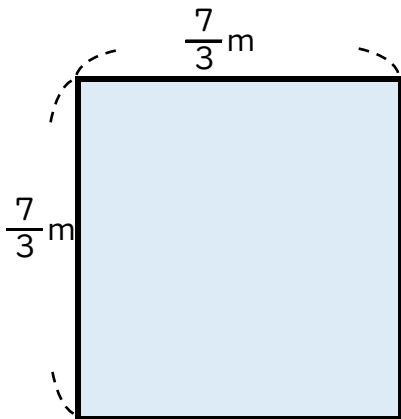
②



式：

答え： _____

③



式：

答え： _____





分数のかけ算24

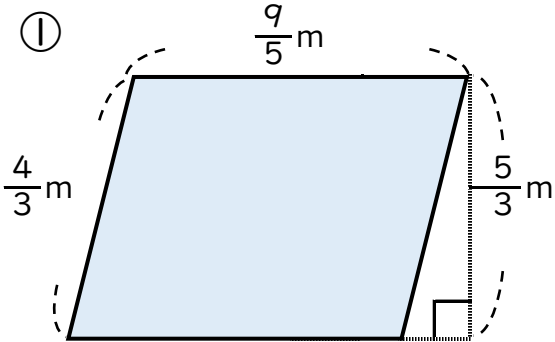
● 分数同士の積
(図形の面積)



日にち： 月 日

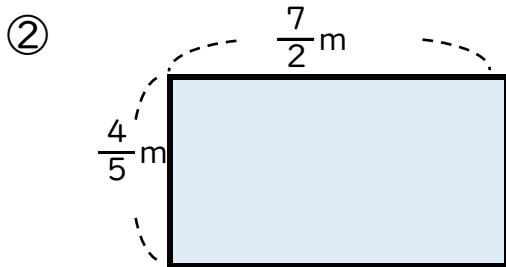
名まえ _____

・ 次の図形の面積を求めましょう。



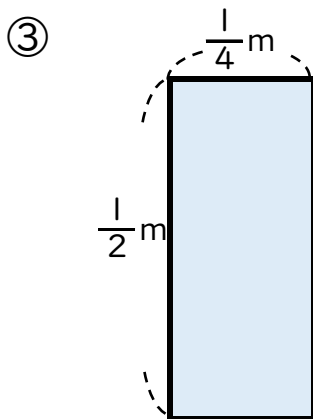
式：

答え： _____



式：

答え： _____



式：

答え： _____





分数のかけ算24

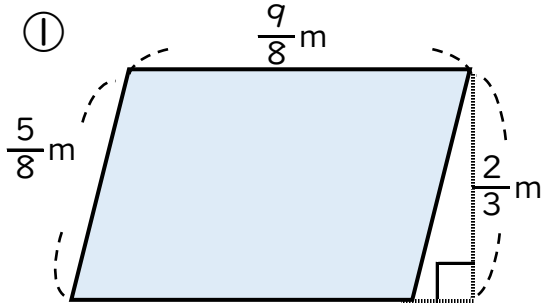
● 分数同士の積
(図形の面積)



日にち： 月 日

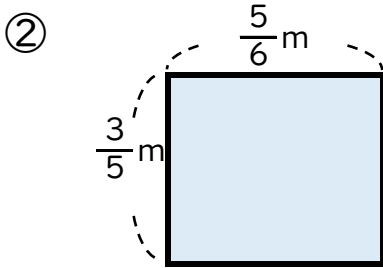
名まえ _____

・ 次の図形の面積を求めましょう。



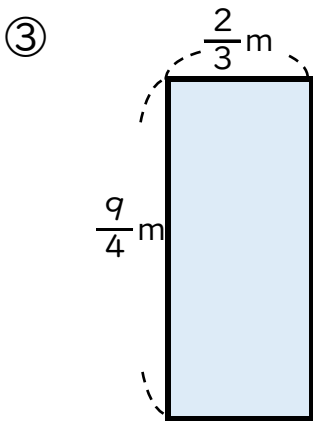
式：

答え： _____



式：

答え： _____



式：

答え： _____



分数のかけ算24

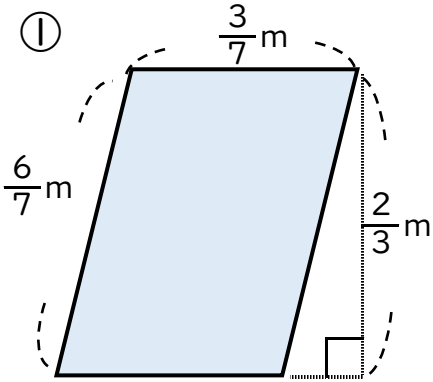
● 分数同士の積
(図形の面積)



日にち： 月 日

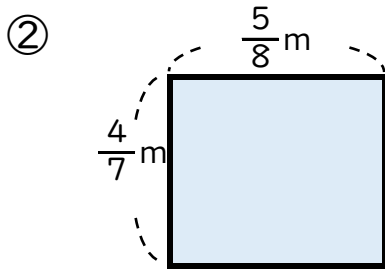
名まえ _____

・ 次の図形の面積を求めましょう。



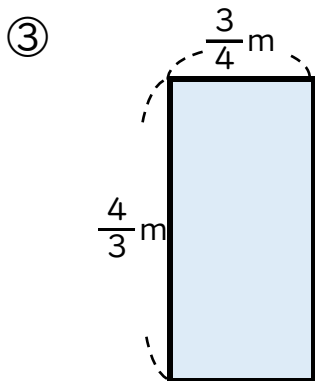
式：

答え： _____



式：

答え： _____



式：

答え： _____





分数のかけ算24

● 分数同士の積
(図形の面積)

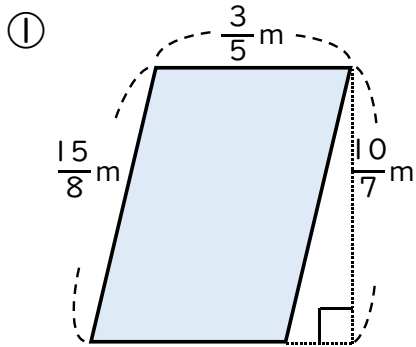


日にち： 月 日

名まえ _____

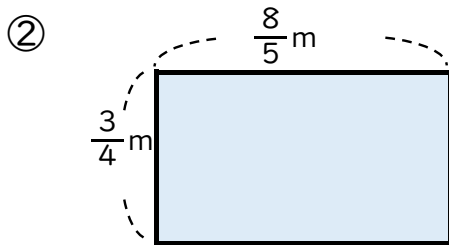
・ 次の問いに答えましょう。

1 次の図形の面積を求めましょう。



式：

答え： _____



式：

答え： _____

2 1mの重さが $\frac{5}{8}$ kgのホースがあります。このホース4mの重さは何kgですか。

式：

答え： _____



分数のかけ算24

● 分数同士の積
(図形の面積)

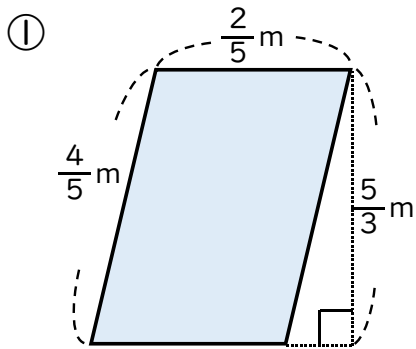


日にち： 月 日

名まえ _____

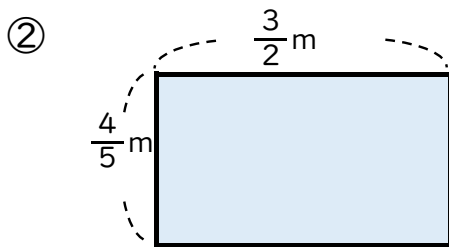
・ 次の問いに答えましょう。

1 次の図形の面積を求めましょう。



式：

答え： _____



式：

答え： _____

2 1mの重さが $\frac{3}{5}$ kgのホースがあります。このホース $\frac{11}{12}$ mの重さは何kgですか。

式：

答え： _____



分数のかけ算24

● 分数同士の積
(図形の面積)

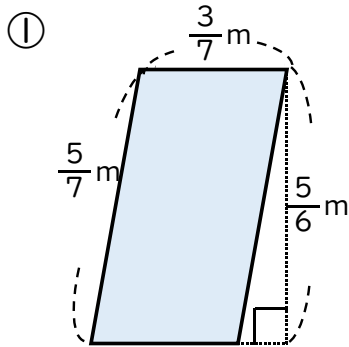
12

日にち： 月 日

名まえ _____

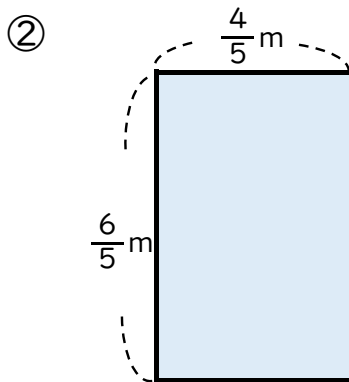
・ 次の問いに答えましょう。

1 次の図形の面積を求めましょう。



式：

答え： _____



式：

答え： _____

2 1mの重さが $\frac{4}{15}$ kgのホースがあります。このホース3mの重さは何kgですか。

式：

答え： _____



分数のかけ算24

● 分数同士の積
(図形の面積)

13

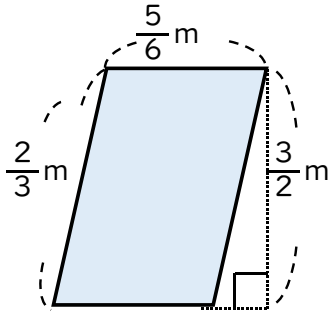
日にち： 月 日

名まえ _____

・ 次の問いに答えましょう。

1 次の図形の面積を求めましょう。

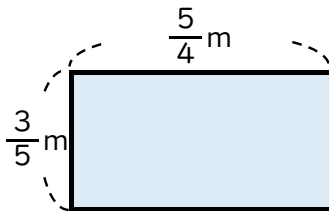
①



式：

答え： _____

②



式：

答え： _____

2 1mの重さが $\frac{3}{10}$ kgのホースがあります。このホース $\frac{2}{3}$ mの重さは何kgですか。

式：

答え： _____



分数のかけ算24

● 分数同士の積
(図形の面積)

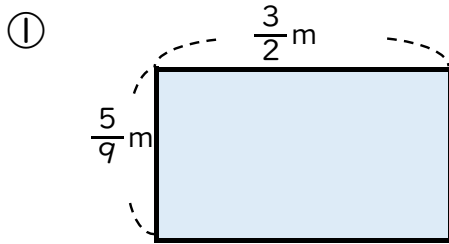


日にち： 月 日

名まえ _____

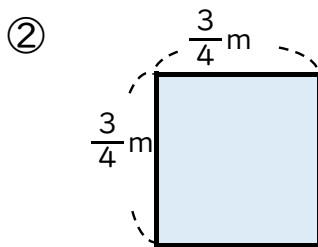
・ 次の問いに答えましょう。

1 次の図形の面積を求めましょう。



式：

答え： _____



式：

答え： _____

2 1kgの米をたくのに、 $\frac{2}{3}$ Lの水を使います。9kgの米をたくには、何Lの水が必要ですか。(40点)

式：

答え： _____



分数のかけ算24

● 分数同士の積
(図形の面積)

15

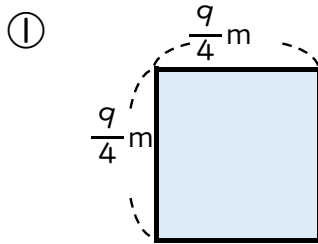
名まえ _____

目指せ70点!



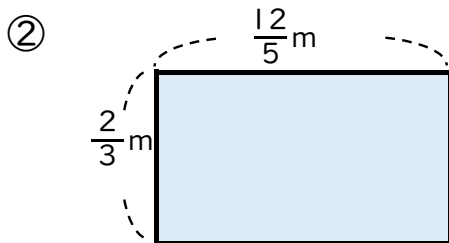
・次の問いに答えましょう。

1 次の図形の面積を求めましょう。(各30点)



式：

答え：



式：

答え：

2 1kgの米をたくのに、 $\frac{7}{12}$ Lの水を使います。 $\frac{3}{4}$ kgの米をたくには、何Lの水が必要ですか。(40点)

式：

答え：



分数のかけ算24

● 分数同士の積
(図形の面積)



名まえ _____

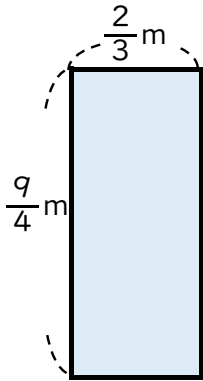
目指せ70点!



・次の問いに答えましょう。

1 次の図形の面積を求めましょう。(各30点)

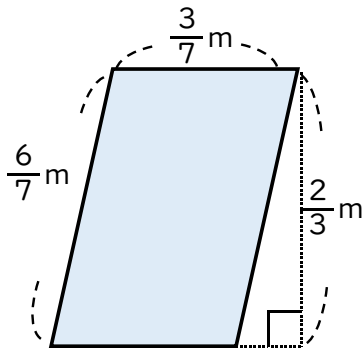
①



式：

答え： _____

②



式：

答え： _____

2 1kgの米をたくのに、 $\frac{3}{4}$ Lの水を使います。6kgの米をたくには、何Lの水が必要ですか。(40点)

式：

答え： _____



分数のかけ算24

● 分数同士の積
(図形の面積)

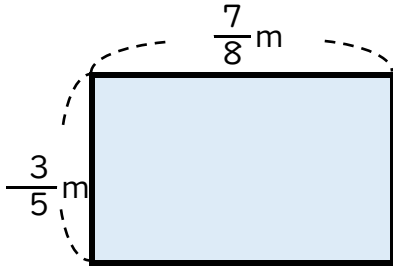


日にち： 月 日

名まえ _____

・ 次の図形の面積を求めましょう。(うすい字はしっかりなぞろう。)

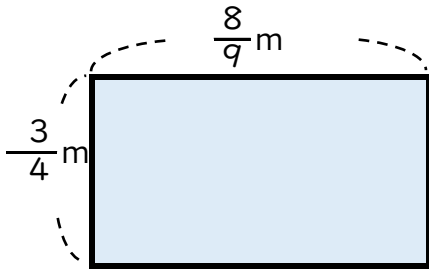
①



$$\begin{aligned} \text{式：} \quad \frac{3}{5} \times \frac{7}{8} &= \frac{3 \times 7}{5 \times 8} \\ &= \frac{21}{40} \end{aligned}$$

答え： $\frac{21}{40} \text{ m}^2$

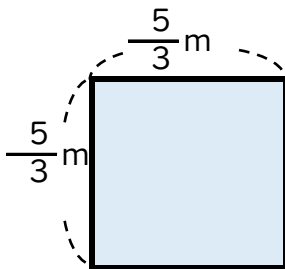
②



$$\begin{aligned} \text{式：} \quad \frac{3}{4} \times \frac{8}{9} &= \frac{\overset{1}{\cancel{3}} \times \overset{1}{\cancel{8}}}{\underset{2}{\cancel{4}} \times \underset{3}{\cancel{9}}} \\ &= \frac{1}{6} \end{aligned}$$

答え： $\frac{1}{6} \text{ m}^2$

③



$$\begin{aligned} \text{式：} \quad \frac{5}{3} \times \frac{5}{3} &= \frac{5 \times 5}{3 \times 3} \\ &= \frac{25}{9} \left(2\frac{7}{9} \right) \end{aligned}$$

答え： $\frac{25}{9} \left(2\frac{7}{9} \right) \text{ m}^2$





分数のかけ算24

● 分数同士の積
(図形の面積)

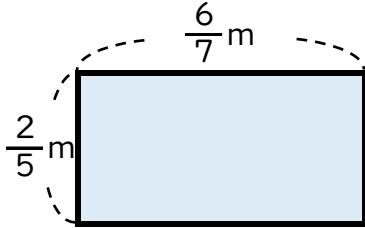


日にち： 月 日

名まえ _____

・ 次の図形の面積を求めましょう。(うすい字はしっかりなぞろう。)

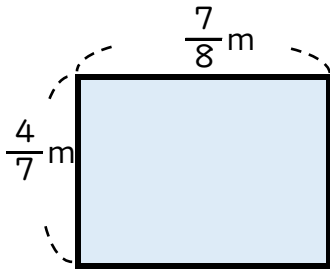
①



$$\begin{aligned} \text{式：} \quad \frac{2}{5} \times \frac{6}{7} &= \frac{2 \times 6}{5 \times 7} \\ &= \frac{12}{35} \end{aligned}$$

$$\text{答え：} \quad \frac{12}{35} \text{ m}^2$$

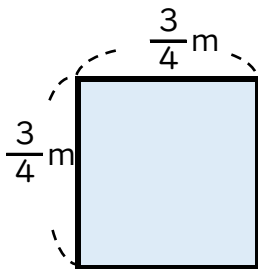
②



$$\begin{aligned} \text{式：} \quad \frac{4}{7} \times \frac{7}{8} &= \frac{\cancel{4} \times \cancel{7}}{\cancel{7} \times \cancel{8}_2} \\ &= \frac{1}{2} \end{aligned}$$

$$\text{答え：} \quad \frac{1}{2} \text{ m}^2$$

③



$$\begin{aligned} \text{式：} \quad \frac{3}{4} \times \frac{3}{4} &= \frac{3 \times 3}{4 \times 4} \\ &= \frac{9}{16} \end{aligned}$$

$$\text{答え：} \quad \frac{9}{16} \text{ m}^2$$





分数のかけ算24

● 分数同士の積
(図形の面積)

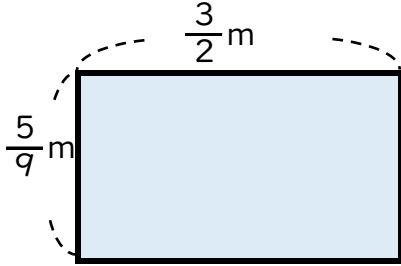


日にち： 月 日

名まえ _____

・ 次の図形の面積を求めましょう。(うすい字はしっかりなぞろう。)

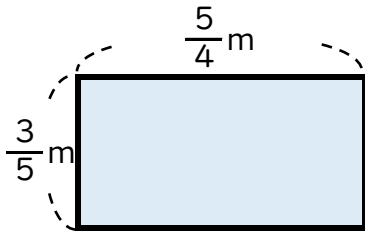
①



$$\begin{aligned} \text{式：} \quad \frac{5}{9} \times \frac{3}{2} &= \frac{5 \times \cancel{3}^1}{\cancel{9}^3 \times 2} \\ &= \frac{5}{6} \end{aligned}$$

答え： $\frac{5}{6} \text{ m}^2$

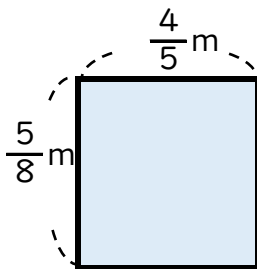
②



$$\begin{aligned} \text{式：} \quad \frac{3}{5} \times \frac{5}{4} &= \frac{3 \times \cancel{5}^1}{\cancel{5}^1 \times 4} \\ &= \frac{3}{4} \end{aligned}$$

答え： $\frac{3}{4} \text{ m}^2$

③



$$\begin{aligned} \text{式：} \quad \frac{5}{8} \times \frac{4}{5} &= \frac{\cancel{5}^1 \times \cancel{4}^1}{\cancel{8}^2 \times \cancel{5}^1} \\ &= \frac{1}{2} \end{aligned}$$

答え： $\frac{1}{2} \text{ m}^2$





分数のかけ算24

● 分数同士の積
(図形の面積)

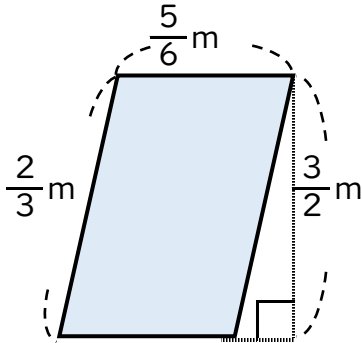


日にち： 月 日

名まえ _____

・ 次の図形の面積を求めましょう。(うすい字はしっかりなぞろう。)

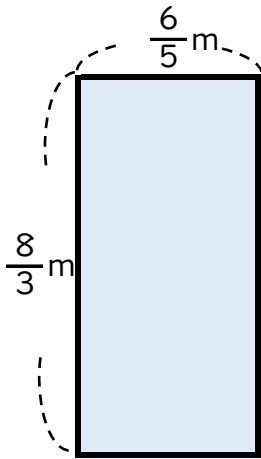
①



$$\begin{aligned} \text{式：} \quad \frac{5}{6} \times \frac{3}{2} &= \frac{5 \times \cancel{3}^1}{\cancel{6}^2 \times 2} \\ &= \frac{5}{4} \left(1 \frac{1}{4} \right) \end{aligned}$$

$$\text{答え：} \quad \frac{5}{4} \left(1 \frac{1}{4} \right) \text{ m}^2$$

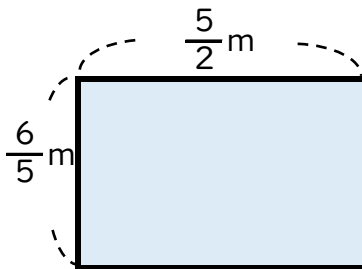
②



$$\begin{aligned} \text{式：} \quad \frac{8}{3} \times \frac{6}{5} &= \frac{8 \times \cancel{6}^2}{\cancel{3}^1 \times 5} \\ &= \frac{16}{5} \left(3 \frac{1}{5} \right) \end{aligned}$$

$$\text{答え：} \quad \frac{16}{5} \left(3 \frac{1}{5} \right) \text{ m}^2$$

③



$$\begin{aligned} \text{式：} \quad \frac{6}{5} \times \frac{5}{2} &= \frac{\cancel{6}^3 \times \cancel{5}^1}{\cancel{5}^1 \times \cancel{2}^1} \\ &= 3 \end{aligned}$$

$$\text{答え：} \quad 3 \text{ m}^2$$





分数のかけ算24

● 分数同士の積
(図形の面積)

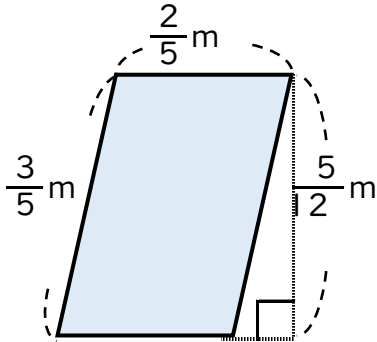


日にち： 月 日

名まえ _____

・ 次の図形の面積を求めましょう。(うすい字はしっかりなぞろう。)

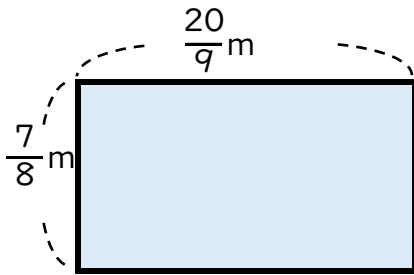
①



$$\begin{aligned} \text{式：} \quad \frac{2}{5} \times \frac{7}{12} &= \frac{\cancel{2} \times 7}{5 \times \cancel{12}_6} \\ &= \frac{7}{30} \end{aligned}$$

$$\text{答え：} \quad \frac{7}{30} \text{ m}^2$$

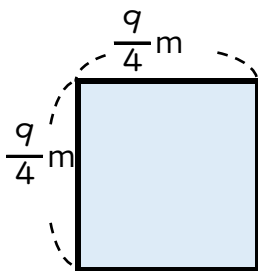
②



$$\begin{aligned} \text{式：} \quad \frac{7}{8} \times \frac{20}{9} &= \frac{7 \times \cancel{20}_2^5}{\cancel{8}_2 \times 9} \\ &= \frac{35}{18} \left(1 \frac{17}{18} \right) \end{aligned}$$

$$\text{答え：} \quad \frac{35}{18} \left(1 \frac{17}{18} \right) \text{ m}^2$$

③



$$\begin{aligned} \text{式：} \quad \frac{9}{4} \times \frac{9}{4} &= \frac{9 \times 9}{4 \times 4} \\ &= \frac{81}{16} \left(5 \frac{1}{16} \right) \end{aligned}$$

$$\text{答え：} \quad \frac{81}{16} \left(5 \frac{1}{16} \right) \text{ m}^2$$





分数のかけ算24

● 分数同士の積
(図形の面積)

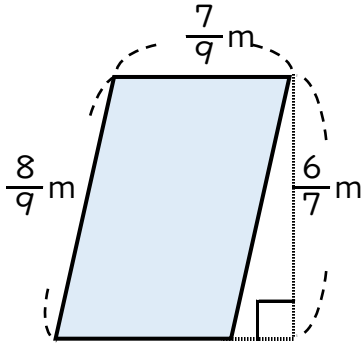


日にち： 月 日

名まえ _____

・ 次の図形の面積を求めましょう。(うすい字はしっかりなぞろう。)

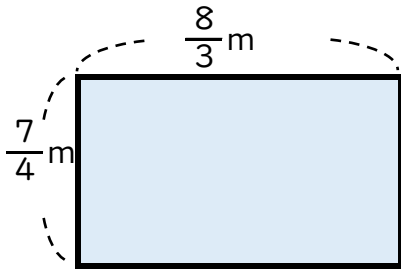
①



$$\begin{aligned} \text{式：} \quad \frac{7}{9} \times \frac{6}{7} &= \frac{\overset{1}{\cancel{7}} \times \overset{2}{\cancel{6}}}{\underset{3}{\cancel{9}} \times \underset{1}{\cancel{7}}} \\ &= \frac{2}{3} \end{aligned}$$

答え： $\frac{2}{3} \text{ m}^2$

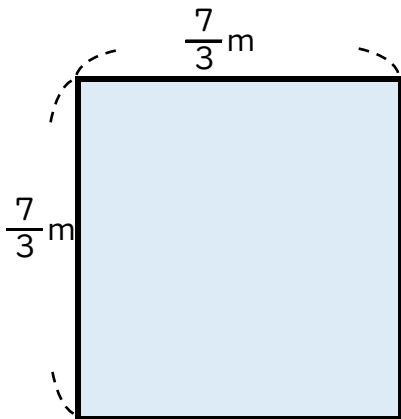
②



$$\begin{aligned} \text{式：} \quad \frac{7}{4} \times \frac{8}{3} &= \frac{\overset{1}{\cancel{4}} \times \overset{2}{\cancel{8}}}{\underset{1}{\cancel{4}} \times \underset{1}{\cancel{3}}} \\ &= \frac{14}{3} \left(4 \frac{2}{3} \right) \end{aligned}$$

答え： $\frac{14}{3} \left(4 \frac{2}{3} \right) \text{ m}^2$

③



$$\begin{aligned} \text{式：} \quad \frac{7}{3} \times \frac{7}{3} &= \frac{7 \times 7}{3 \times 3} \\ &= \frac{49}{9} \left(5 \frac{4}{9} \right) \end{aligned}$$

答え： $\frac{49}{9} \left(5 \frac{4}{9} \right) \text{ m}^2$





分数のかけ算24

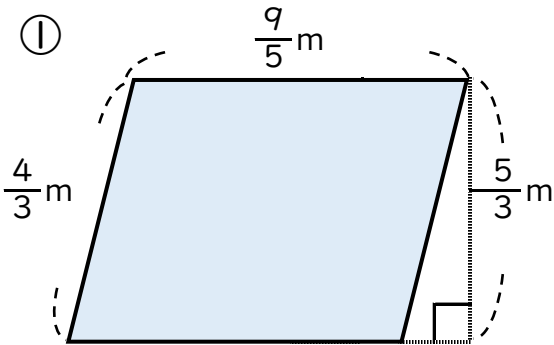
● 分数同士の積
(図形の面積)



日にち： 月 日

名まえ _____

・ 次の図形の面積を求めましょう。

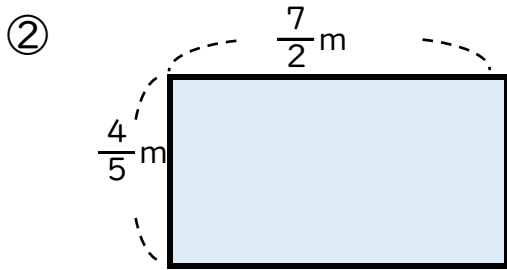


式：
$$\frac{9}{5} \times \frac{5}{3} = \frac{\overset{3}{\cancel{9}} \times \cancel{5}}{\underset{1}{\cancel{5}} \times \underset{1}{\cancel{3}}}$$

$$= 3$$

3 m²

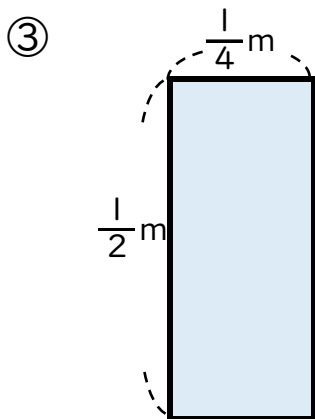
答え：



式：
$$\frac{4}{5} \times \frac{7}{2} = \frac{\overset{2}{\cancel{4}} \times 7}{5 \times \cancel{2}}$$

$$= \frac{14}{5} \left(2 \frac{4}{5}\right)$$

答え： $\frac{14}{5} \left(2 \frac{4}{5}\right) \text{ m}^2$



式：
$$\frac{1}{2} \times \frac{1}{4} = \frac{1 \times 1}{2 \times 4}$$

$$= \frac{1}{8}$$

答え： $\frac{1}{8} \text{ m}^2$





分数のかけ算24

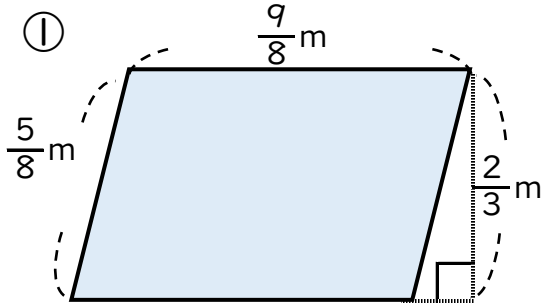
● 分数同士の積
(図形の面積)



日にち： 月 日

名まえ _____

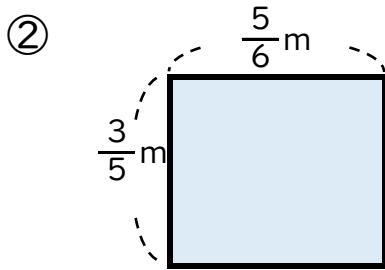
・ 次の図形の面積を求めましょう。



式：
$$\frac{9}{8} \times \frac{2}{3} = \frac{\overset{3}{\cancel{9}} \times \overset{1}{\cancel{2}}}{\underset{4}{\cancel{8}} \times \underset{1}{\cancel{3}}}$$

$$= \frac{3}{4}$$

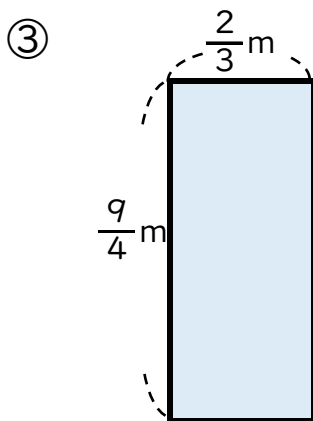
答え：
$$\frac{3}{4} \text{ m}^2$$



式：
$$\frac{3}{5} \times \frac{5}{6} = \frac{\overset{1}{\cancel{3}} \times \overset{1}{\cancel{5}}}{\underset{1}{\cancel{5}} \times \underset{2}{\cancel{6}}}$$

$$= \frac{1}{2}$$

答え：
$$\frac{1}{2} \text{ m}^2$$



式：
$$\frac{9}{4} \times \frac{2}{3} = \frac{\overset{3}{\cancel{9}} \times \overset{1}{\cancel{2}}}{\underset{2}{\cancel{4}} \times \underset{1}{\cancel{3}}}$$

$$= \frac{3}{2} \left(1 \frac{1}{2}\right)$$

答え：
$$\frac{3}{2} \left(1 \frac{1}{2}\right) \text{ m}^2$$





分数のかけ算24

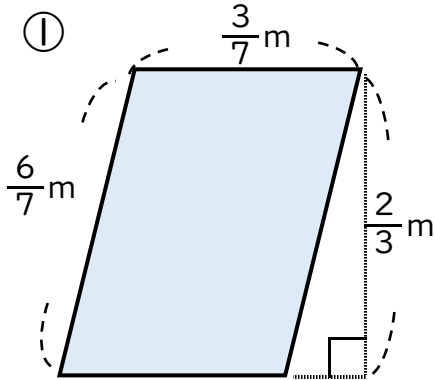
● 分数同士の積
(図形の面積)



日にち： 月 日

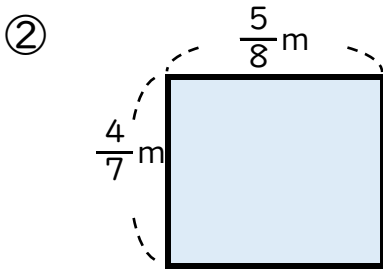
名まえ _____

・ 次の図形の面積を求めましょう。



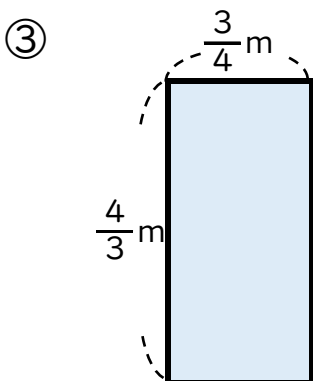
$$\begin{aligned} \text{式：} \quad \frac{3}{7} \times \frac{2}{3} &= \frac{\cancel{3} \times 2}{7 \times \cancel{3}} \\ &= \frac{2}{7} \end{aligned}$$

答え： $\frac{2}{7} \text{ m}^2$



$$\begin{aligned} \text{式：} \quad \frac{4}{7} \times \frac{5}{8} &= \frac{\cancel{4} \times 5}{7 \times \cancel{8}_2} \\ &= \frac{5}{14} \end{aligned}$$

答え： $\frac{5}{14} \text{ m}^2$



$$\begin{aligned} \text{式：} \quad \frac{4}{3} \times \frac{3}{4} &= \frac{\cancel{4} \times \cancel{3}}{\cancel{3} \times \cancel{4}} \\ &= 1 \end{aligned}$$

答え： 1 m^2





分数のかけ算24

● 分数同士の積
(図形の面積)

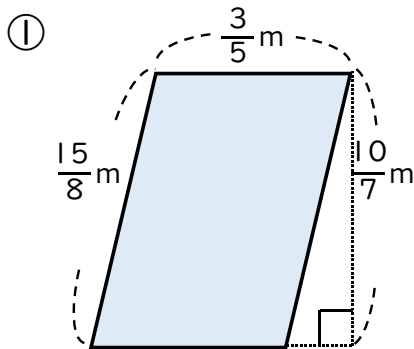


日にち： 月 日

名まえ _____

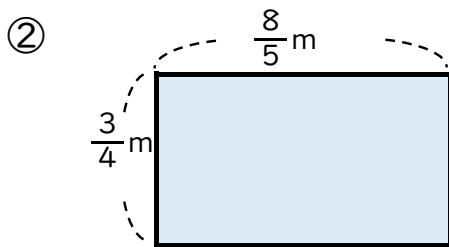
・ 次の問いに答えましょう。

1 次の図形の面積を求めましょう。



$$\begin{aligned} \text{式：} \quad \frac{3}{5} \times \frac{10}{7} &= \frac{3 \times \cancel{10}^2}{\cancel{5} \times 7} \\ &= \frac{6}{7} \end{aligned}$$

答え： $\frac{6}{7} \text{ m}^2$



$$\begin{aligned} \text{式：} \quad \frac{3}{4} \times \frac{8}{5} &= \frac{3 \times \cancel{8}^2}{\cancel{4} \times 5} \\ &= \frac{6}{5} \left(1 \frac{1}{5}\right) \end{aligned}$$

答え： $\frac{6}{5} \left(1 \frac{1}{5}\right) \text{ m}^2$

2 1mの重さが $\frac{5}{8}$ kgのホースがあります。このホース4mの重さは何kgですか。

$$\begin{aligned} \text{式：} \quad \frac{5}{8} \times 4 &= \frac{5 \times \cancel{4}^1}{\cancel{8}_2} \\ &= \frac{5}{2} \left(2 \frac{1}{2}\right) \end{aligned}$$

答え： $\frac{5}{2} \left(2 \frac{1}{2}\right) \text{ kg}$





分数のかけ算24

● 分数同士の積
(図形の面積)

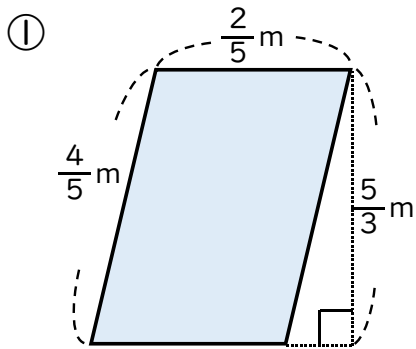


日にち： 月 日

名まえ _____

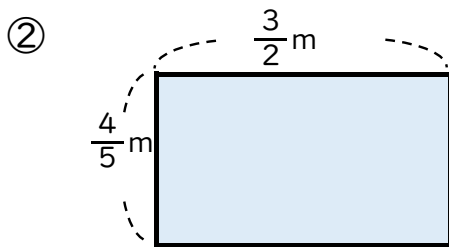
・ 次の問いに答えましょう。

1 次の図形の面積を求めましょう。



$$\begin{aligned} \text{式：} \quad \frac{2}{5} \times \frac{5}{3} &= \frac{2 \times \cancel{5}^1}{\cancel{5}^1 \times 3} \\ &= \frac{2}{3} \end{aligned}$$

答え： $\frac{2}{3} \text{ m}^2$



$$\begin{aligned} \text{式：} \quad \frac{4}{5} \times \frac{3}{2} &= \frac{4 \times 3}{5 \times \cancel{2}^1} \\ &= \frac{6}{5} \left(1 \frac{1}{5}\right) \end{aligned}$$

答え： $\frac{6}{5} \left(1 \frac{1}{5}\right) \text{ m}^2$

2 1mの重さが $\frac{3}{5}$ kgのホースがあります。このホース $\frac{11}{12}$ mの重さは何kgですか。

$$\begin{aligned} \text{式：} \quad \frac{3}{5} \times \frac{11}{12} &= \frac{\cancel{3}^1 \times 11}{5 \times \cancel{12}_4} \\ &= \frac{11}{20} \end{aligned}$$

答え： $\frac{11}{20} \text{ kg}$





分数のかけ算24

● 分数同士の積
(図形の面積)

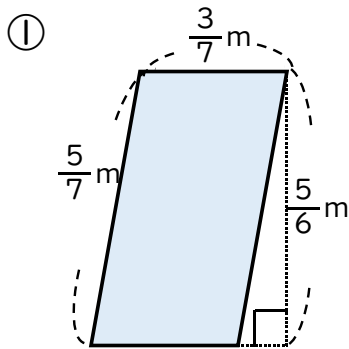


日にち： 月 日

名まえ _____

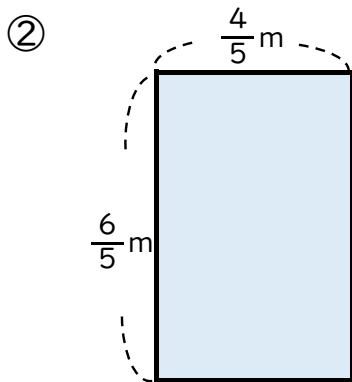
・ 次の問いに答えましょう。

1 次の図形の面積を求めましょう。



$$\begin{aligned} \text{式：} \quad \frac{3}{7} \times \frac{5}{6} &= \frac{\overset{1}{\cancel{3}} \times 5}{7 \times \underset{2}{\cancel{6}}} \\ &= \frac{5}{14} \end{aligned}$$

答え： $\frac{5}{14} \text{ m}^2$



$$\begin{aligned} \text{式：} \quad \frac{6}{5} \times \frac{4}{5} &= \frac{6 \times 4}{5 \times 5} \\ &= \frac{24}{25} \end{aligned}$$

答え： $\frac{24}{25} \text{ m}^2$

2 1mの重さが $\frac{4}{15}$ kgのホースがあります。このホース3mの重さは何kgですか。

$$\begin{aligned} \text{式：} \quad \frac{4}{15} \times 3 &= \frac{4 \times \overset{1}{\cancel{3}}}{\underset{5}{\cancel{15}}} \\ &= \frac{4}{5} \end{aligned}$$

答え： $\frac{4}{5} \text{ kg}$



分数のかけ算24

● 分数同士の積
(図形の面積)

13

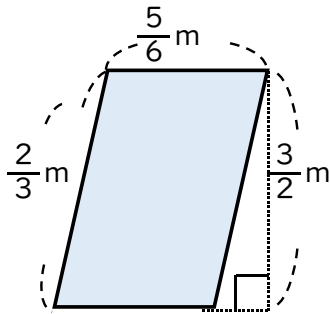
日にち： 月 日

名まえ _____

・ 次の問いに答えましょう。

1 次の図形の面積を求めましょう。

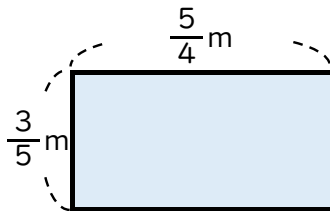
①



$$\begin{aligned} \text{式：} \quad \frac{5}{6} \times \frac{3}{2} &= \frac{5 \times \cancel{3}^1}{\cancel{6}_2 \times 2} \\ &= \frac{5}{4} \left(1 \frac{1}{4} \right) \end{aligned}$$

$$\text{答え：} \quad \frac{5}{4} \left(1 \frac{1}{4} \right) \text{ m}^2$$

②



$$\begin{aligned} \text{式：} \quad \frac{3}{5} \times \frac{5}{4} &= \frac{3 \times \cancel{5}^1}{\cancel{5}_1 \times 4} \\ &= \frac{3}{4} \end{aligned}$$

$$\text{答え：} \quad \frac{3}{4} \text{ m}^2$$

2 1mの重さが $\frac{3}{10}$ kgのホースがあります。このホース $\frac{2}{3}$ mの重さは何kgですか。

$$\begin{aligned} \text{式：} \quad \frac{3}{10} \times \frac{2}{3} &= \frac{\cancel{3}^1 \times \cancel{2}_2}{10 \times \cancel{3}_1} \\ &= \frac{1}{5} \end{aligned}$$

$$\text{答え：} \quad \frac{1}{5} \text{ kg}$$



分数のかけ算24

● 分数同士の積
(図形の面積)

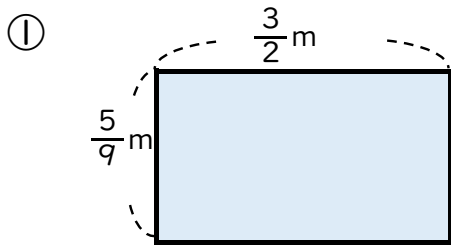


日にち： 月 日

名まえ _____

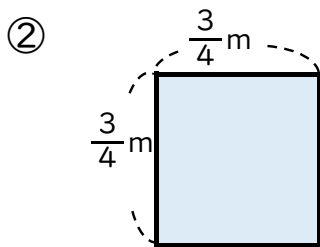
・ 次の問いに答えましょう。

1 次の図形の面積を求めましょう。



$$\begin{aligned} \text{式：} \quad \frac{5}{9} \times \frac{3}{2} &= \frac{5 \times \cancel{3}^1}{\cancel{9}_3 \times 2} \\ &= \frac{5}{6} \end{aligned}$$

答え： $\frac{5}{6} \text{ m}^2$



$$\begin{aligned} \text{式：} \quad \frac{3}{4} \times \frac{3}{4} &= \frac{3 \times 3}{4 \times 4} \\ &= \frac{9}{16} \end{aligned}$$

答え： $\frac{9}{16} \text{ m}^2$

2 1kgの米をたくのに、 $\frac{2}{3}$ Lの水を使います。9kgの米をたくには、何Lの水が必要ですか。(40点)

$$\begin{aligned} \text{式：} \quad \frac{2}{3} \times 9 &= \frac{2 \times \cancel{9}^3}{\cancel{3}_1} \\ &= 6 \end{aligned}$$

答え： 6 kg



分数のかけ算24

● 分数同士の積
(図形の面積)

15

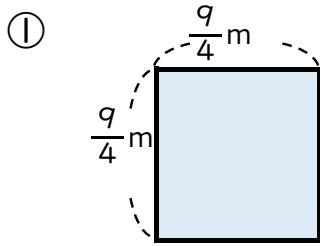
名まえ _____

目指せ70点!



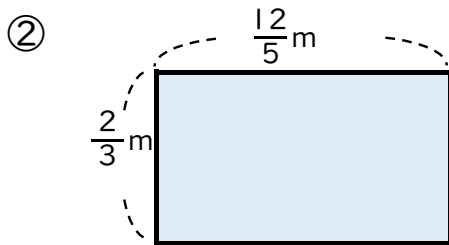
・次の問いに答えましょう。

1 次の図形の面積を求めましょう。(各30点)



$$\begin{aligned} \text{式: } \frac{9}{4} \times \frac{9}{4} &= \frac{9 \times 9}{4 \times 4} \\ &= \frac{81}{16} \left(5 \frac{1}{16} \right) \end{aligned}$$

$$\text{答え: } \frac{81}{16} \left(5 \frac{1}{16} \right) \text{ m}^2$$



$$\begin{aligned} \text{式: } \frac{2}{3} \times \frac{12}{5} &= \frac{2 \times \cancel{12}^4}{\cancel{3} \times 5} \\ &= \frac{8}{5} \left(1 \frac{3}{5} \right) \end{aligned}$$

$$\text{答え: } \frac{8}{5} \left(1 \frac{3}{5} \right) \text{ m}^2$$

2 1kgの米をたくのに、 $\frac{7}{12}$ Lの水を使います。 $\frac{3}{4}$ kgの米をたくには、何Lの水が必要ですか。(40点)

$$\begin{aligned} \text{式: } \frac{7}{12} \times \frac{3}{4} &= \frac{7 \times \cancel{3}^1}{\cancel{12}^4 \times 4} \\ &= \frac{7}{16} \end{aligned}$$

$$\text{答え: } \frac{7}{16} \text{ L}$$



分数のかけ算24

● 分数同士の積
(図形の面積)

16

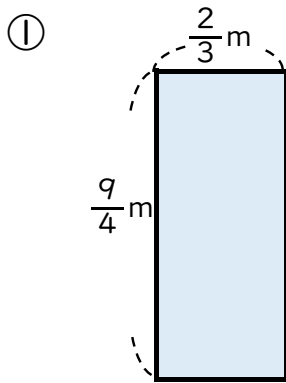
名まえ _____

目指せ70点!



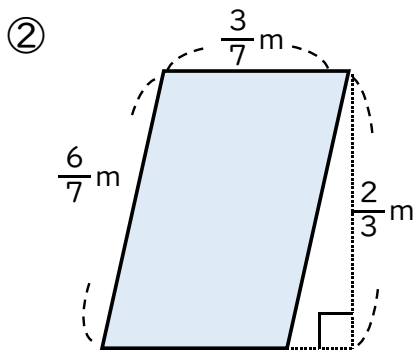
・ 次の問いに答えましょう。

1 次の図形の面積を求めましょう。(各30点)



$$\begin{aligned} \text{式: } \frac{9}{4} \times \frac{2}{3} &= \frac{\overset{3}{\cancel{9}} \times \overset{1}{\cancel{2}}}{\underset{2}{\cancel{4}} \times \underset{1}{\cancel{3}}} \\ &= \frac{3}{2} \left(1 \frac{1}{2}\right) \end{aligned}$$

$$\text{答え: } \frac{3}{2} \left(1 \frac{1}{2}\right) \text{ m}^2$$



$$\begin{aligned} \text{式: } \frac{3}{7} \times \frac{2}{3} &= \frac{\overset{1}{\cancel{3}} \times 2}{7 \times \underset{1}{\cancel{3}}} \\ &= \frac{2}{7} \end{aligned}$$

$$\text{答え: } \frac{2}{7} \text{ m}^2$$

2 1kgの米をたくのに、 $\frac{3}{4}$ Lの水を使います。6kgの米をたくには、何Lの水が必要ですか。(40点)

$$\begin{aligned} \text{式: } \frac{3}{4} \times 6 &= \frac{3 \times \overset{3}{\cancel{6}}}{\underset{2}{\cancel{4}}} \\ &= \frac{9}{2} \left(4 \frac{1}{2}\right) \end{aligned}$$

$$\text{答え: } \frac{9}{2} \left(4 \frac{1}{2}\right) \text{ kg}$$