



拡大図と縮図

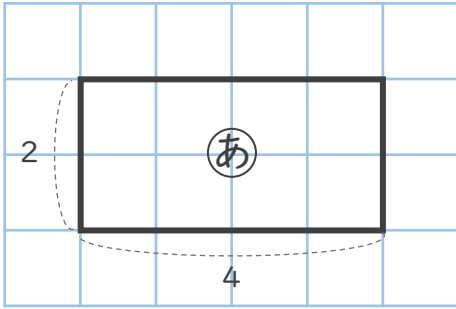
● 拡大図と縮図は
どれですか



日にち： 月 日

名まえ _____

・ ^{かくだいず} (あ) の図の拡大図はどれですか。また、^{しゅくず} (あ) の図の縮図はどれですか。

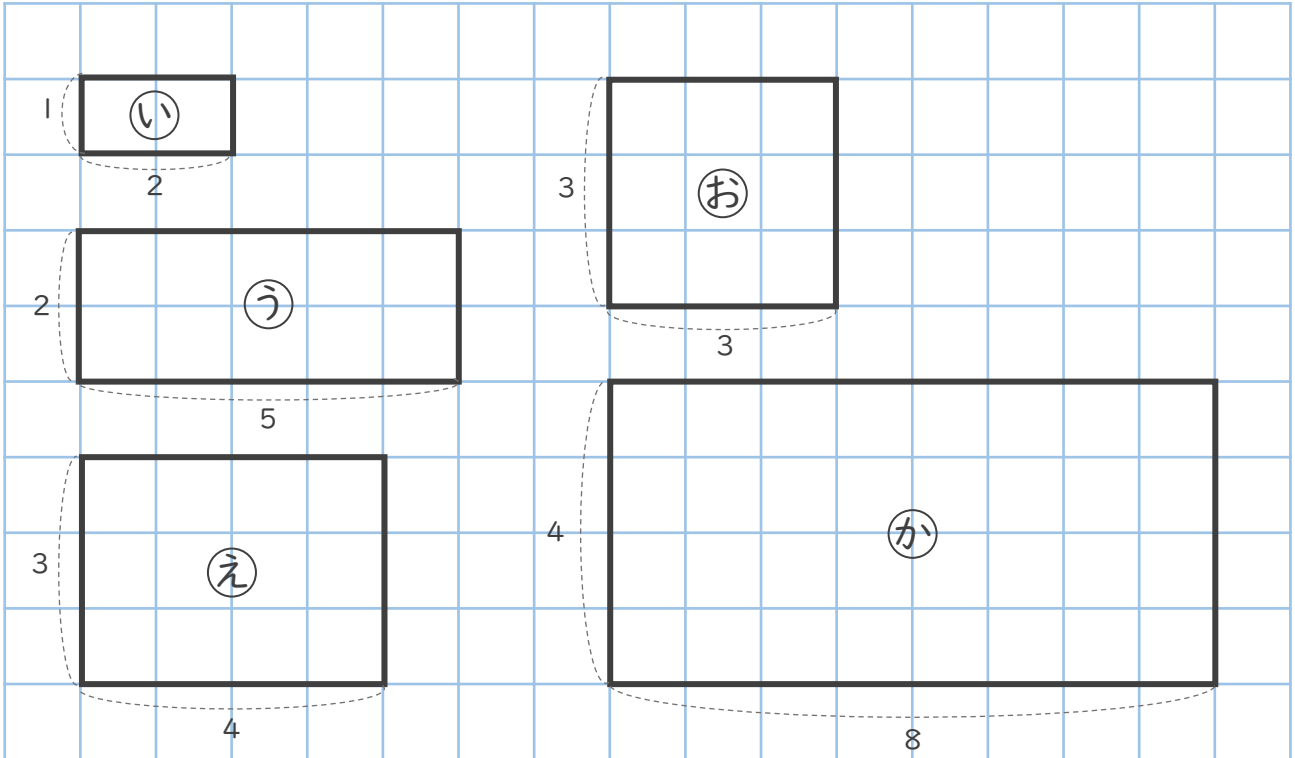


^{かくだいず}

拡大図：もとの図を、形を変えずに大きくした図

^{しゅくず}

縮図：もとの図を、形を変えずに小さくした図



(か)は、たてもよこも2倍になっているね!



拡大図： ((か))

縮図： ()



拡大図と縮図

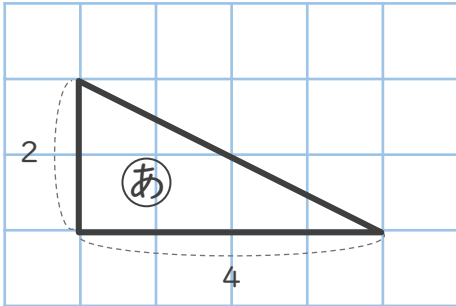
● 拡大図と縮図は
どれですか



日にち： 月 日

名まえ _____

・ (あ) の図の拡大図はどれですか。また、(あ) の図の縮図はどれですか。

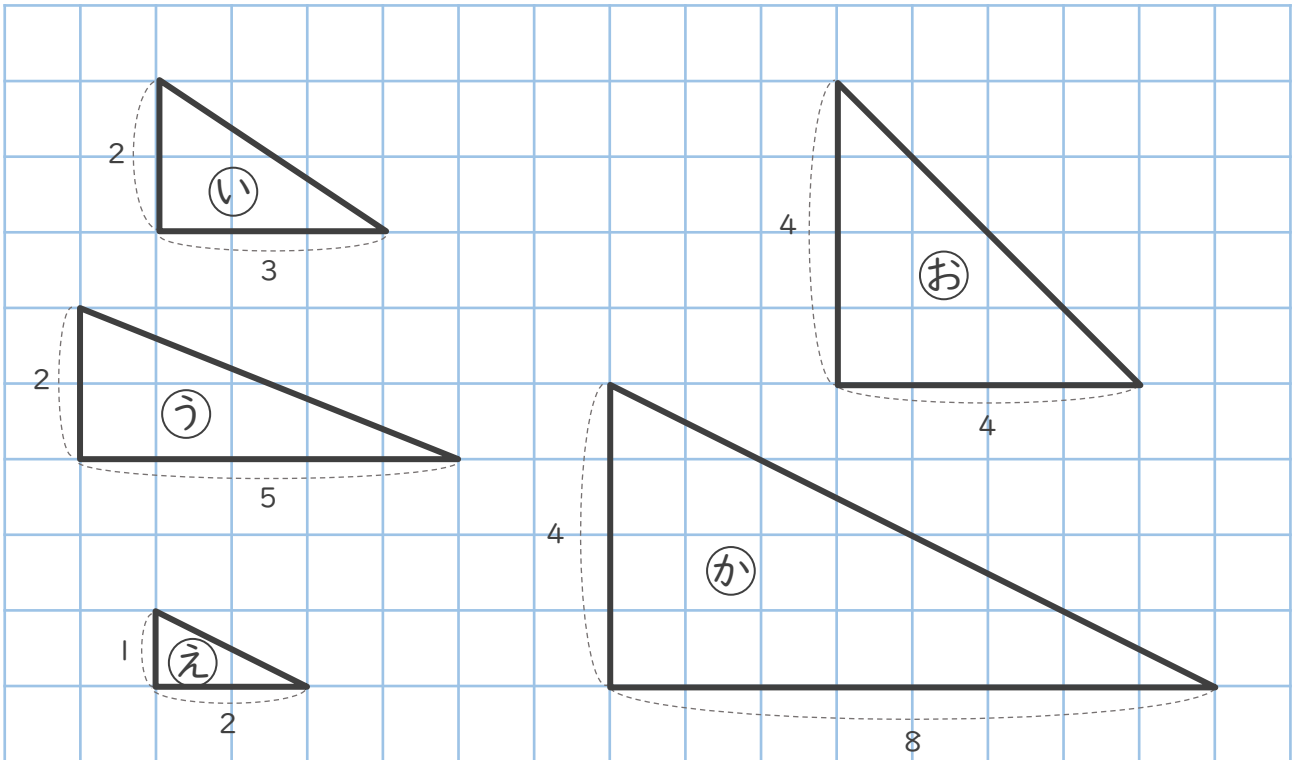
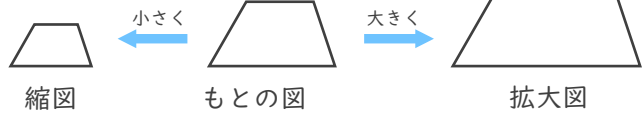


かくだいず

拡大図：もとの図を、形を変えずに大きくした図

しゅくず

縮図：もとの図を、形を変えずに小さくした図



(か) は、たてもよこも2倍に
なっているね!



拡大図： ()

縮図： ()

拡大図と縮図

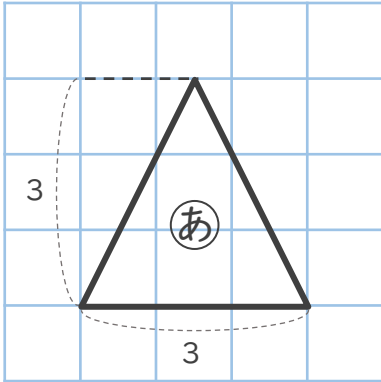


● 拡大図と縮図は
どれですか

日にち： 月 日

名まえ _____

・ (あ) の図の ^{かくだいず} 拡大図はどれですか。また、(あ) の図の ^{しゅくず} 縮図はどれですか。

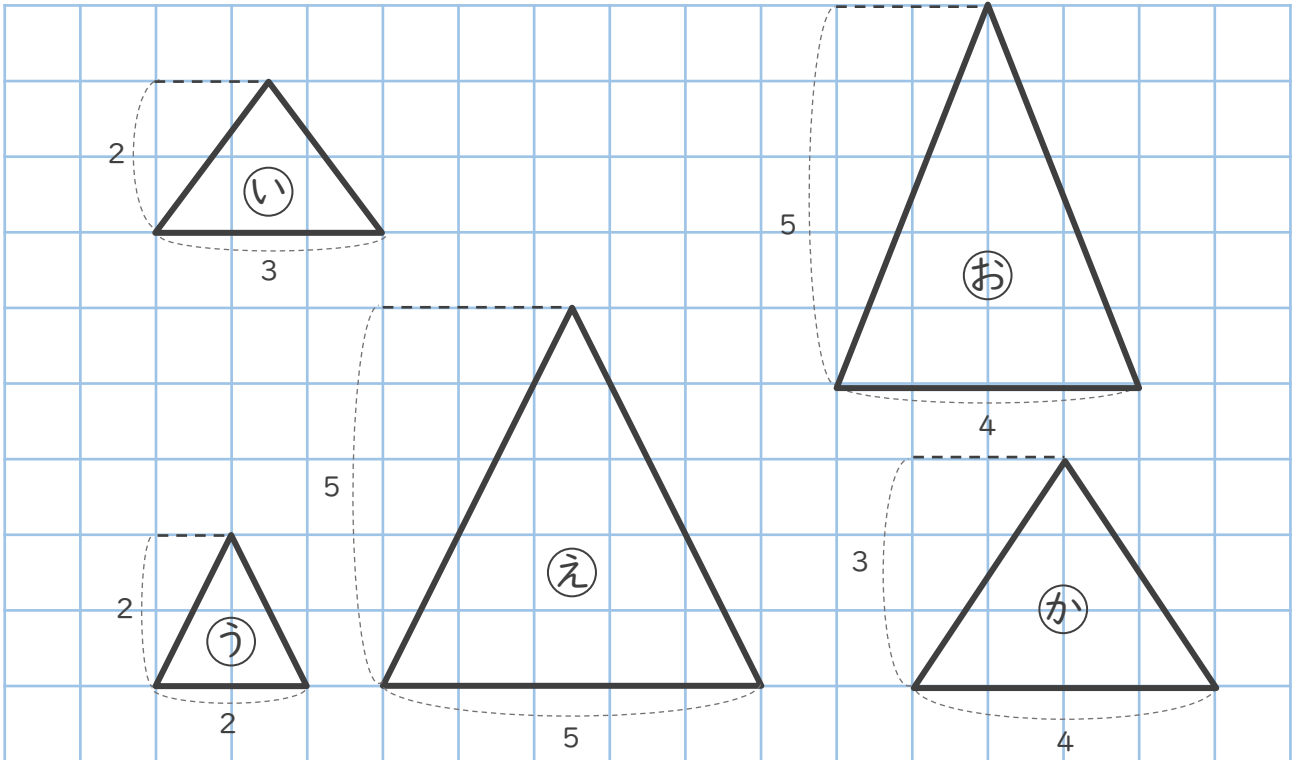


^{かくだいず}

拡大図：もとの図を、形を変えずに大きくした図

^{しゅくず}

縮図：もとの図を、形を変えずに小さくした図



たて：よこ = 1 : 1
になっている図形をさがそう！



拡大図： ()

縮図： ()



拡大図と縮図

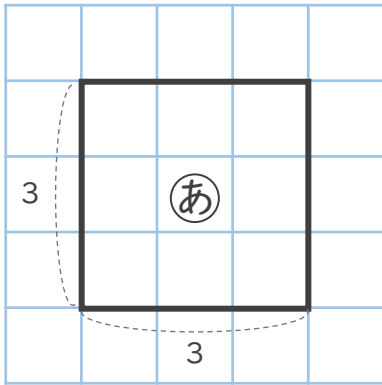
● 拡大図と縮図は
どれですか

4

日にち： 月 日

名まえ _____

・ ①の図の拡大図はどれですか。また、①の図の縮図はどれですか。

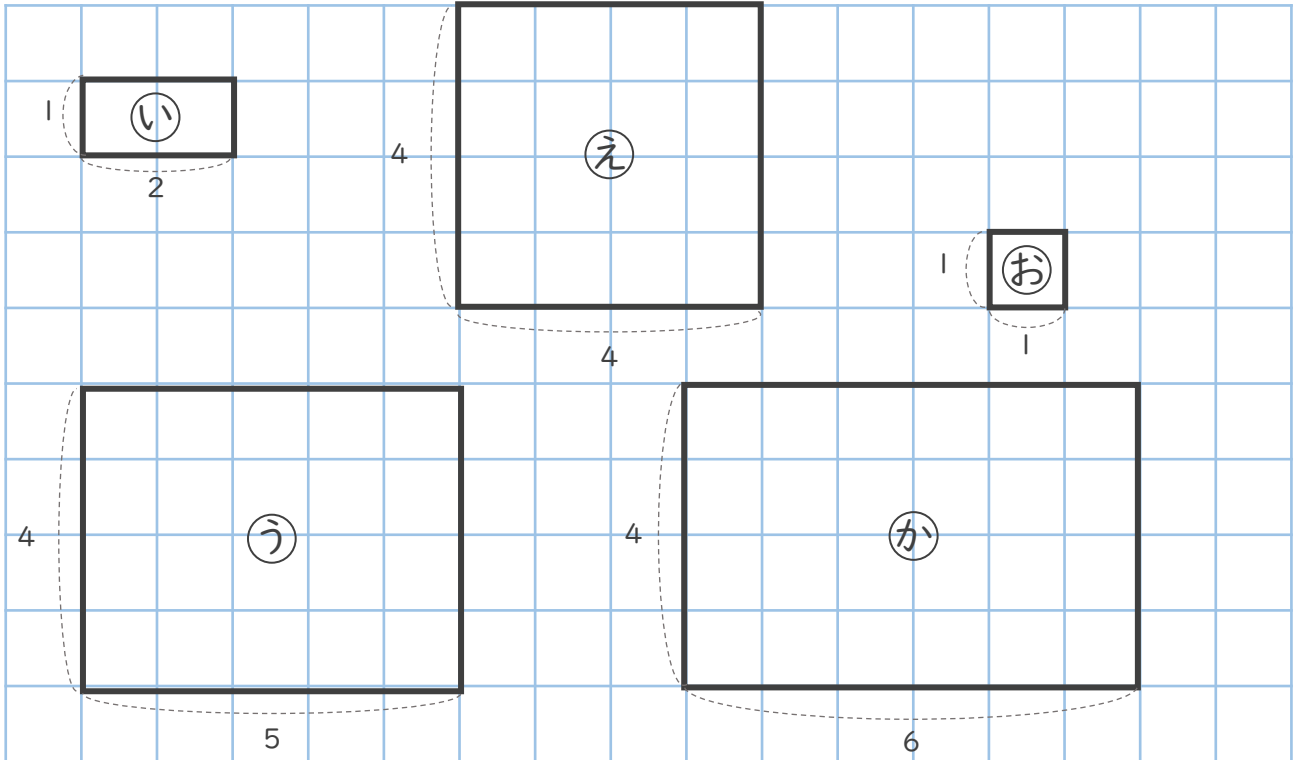
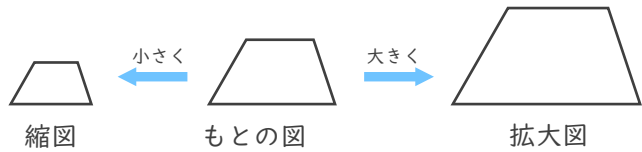


かくだいず

拡大図：もとの図を、形を変えずに大きくした図

しゅくず

縮図：もとの図を、形を変えずに小さくした図



拡大図：（ ）

縮図：（ ）





拡大図と縮図

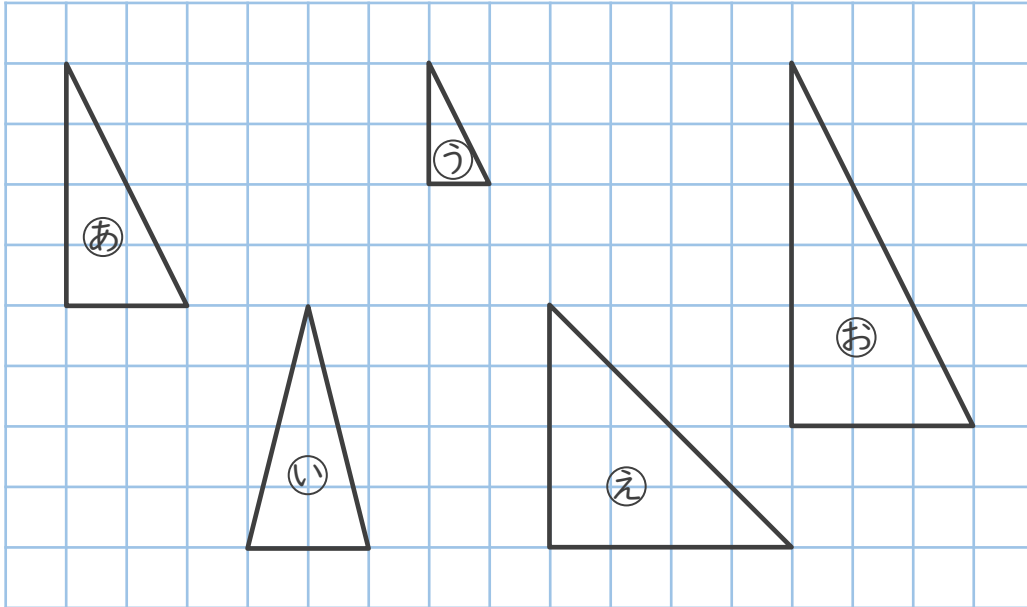
● 拡大図と縮図は
どれですか



日にち： 月 日

名まえ _____

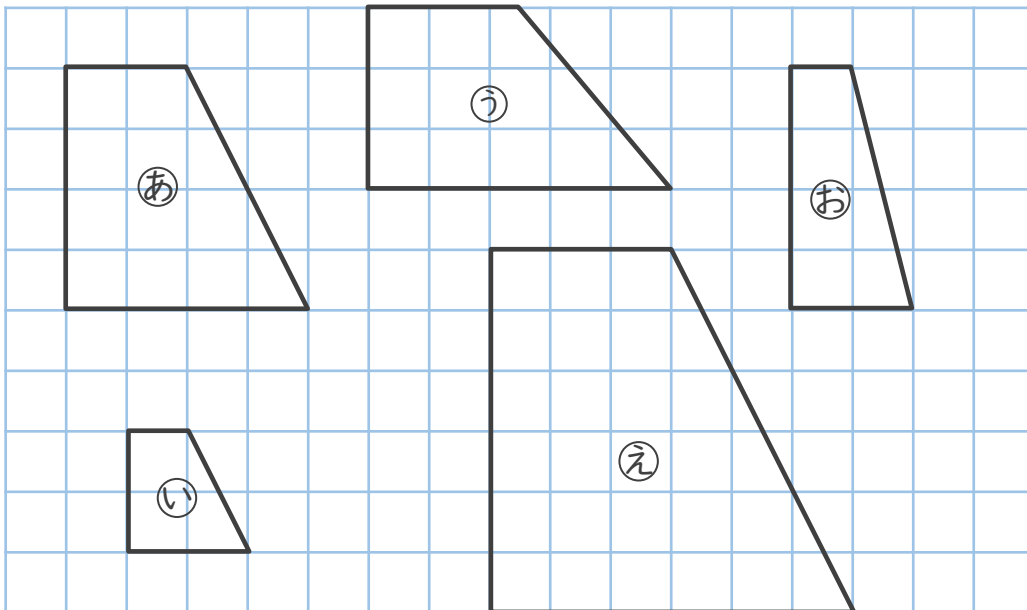
1 ①の図の拡大図はどれですか。また、①の図の縮図はどれですか。



拡大図： ()

縮図： ()

2 ①の図の拡大図はどれですか。また、①の図の縮図はどれですか。



拡大図： ()

縮図： ()





拡大図と縮図

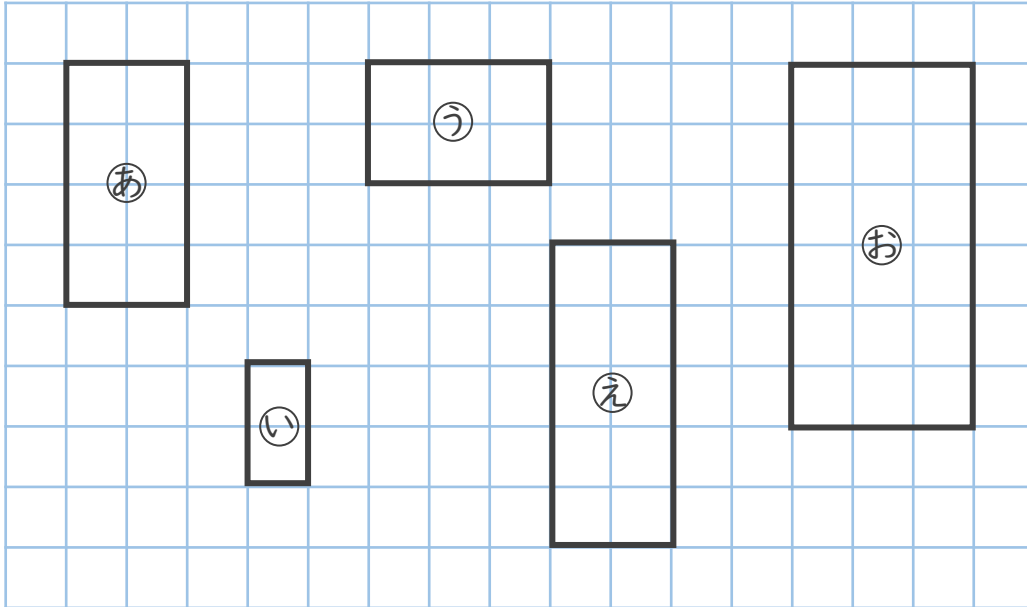
● 拡大図と縮図は
どれですか



日にち： 月 日

名まえ _____

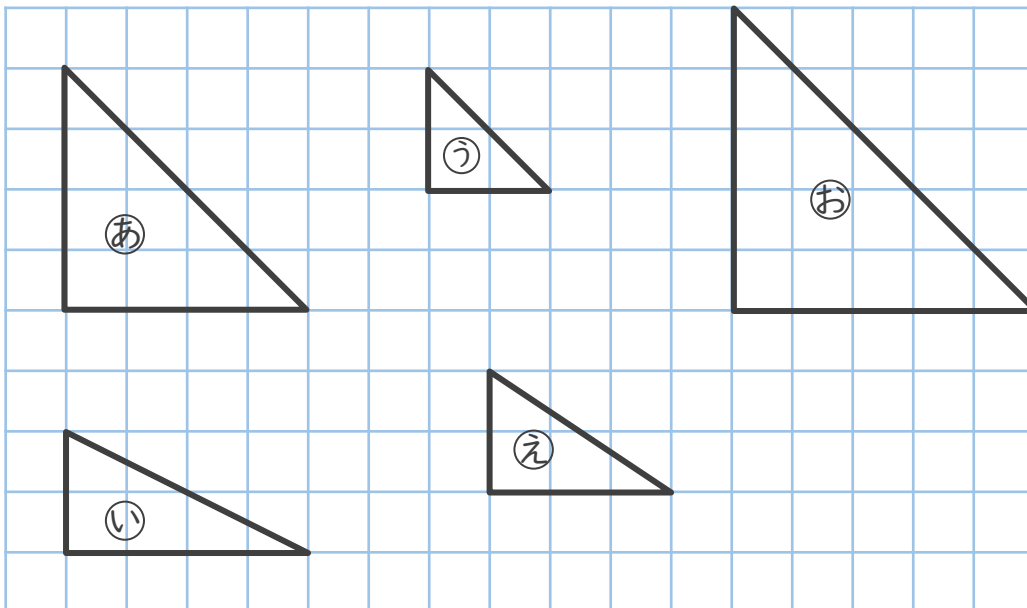
1 ㉠の図の拡大図はどれですか。また、㉠の図の縮図はどれですか。



拡大図： ()

縮図： ()

2 ㉠の図の拡大図はどれですか。また、㉠の図の縮図はどれですか。



拡大図： ()

縮図： ()





拡大図と縮図

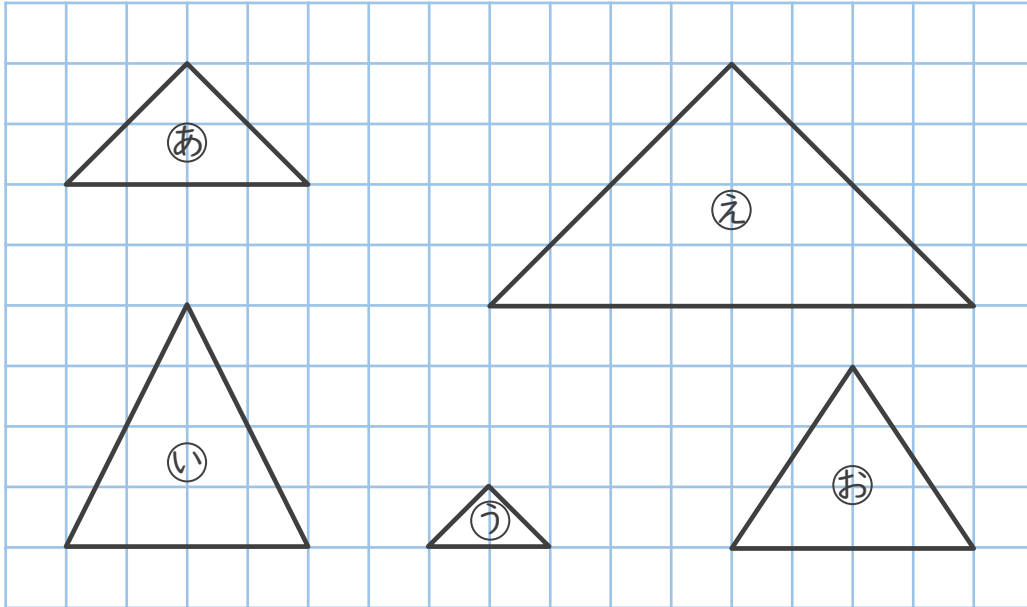
● 拡大図と縮図は
どれですか



日にち： 月 日

名まえ _____

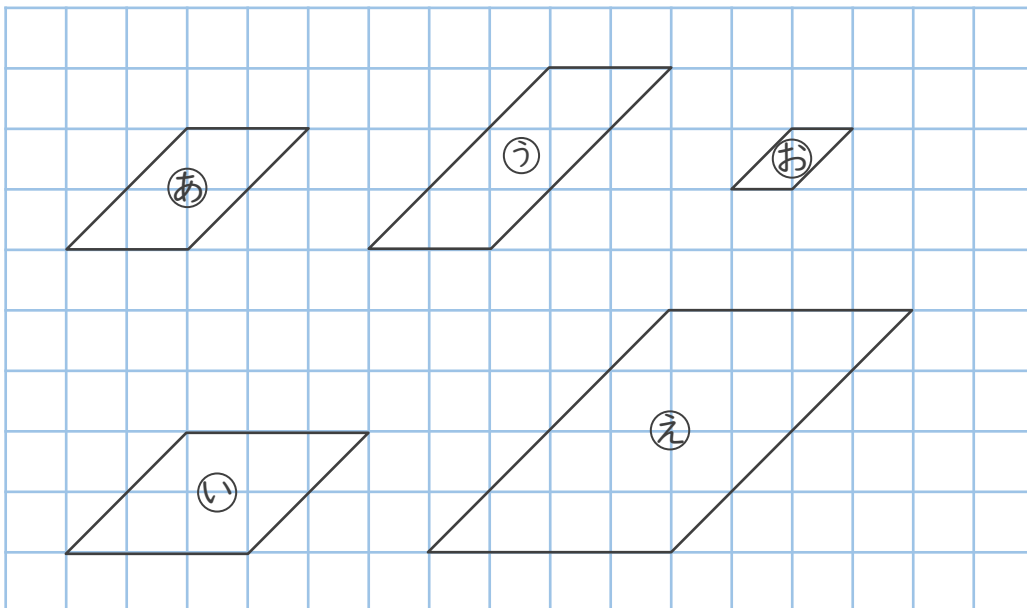
1 ①の図の拡大図はどれですか。また、①の図の縮図はどれですか。



拡大図： ()

縮図： ()

2 ①の図の拡大図はどれですか。また、①の図の縮図はどれですか。



拡大図： ()

縮図： ()



拡大図と縮図

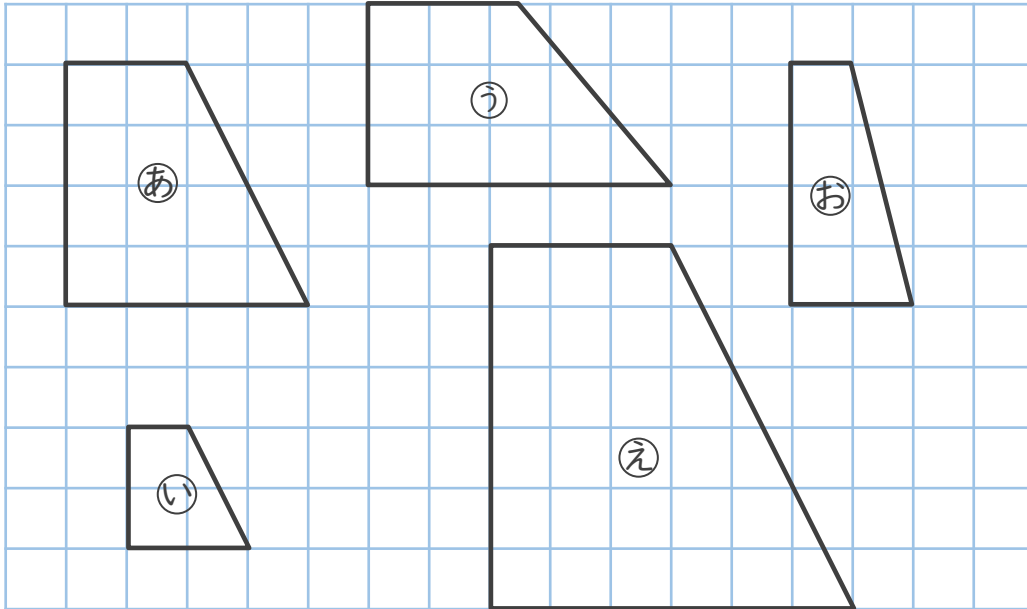
● 拡大図と縮図は
どれですか



日にち： 月 日

名まえ _____

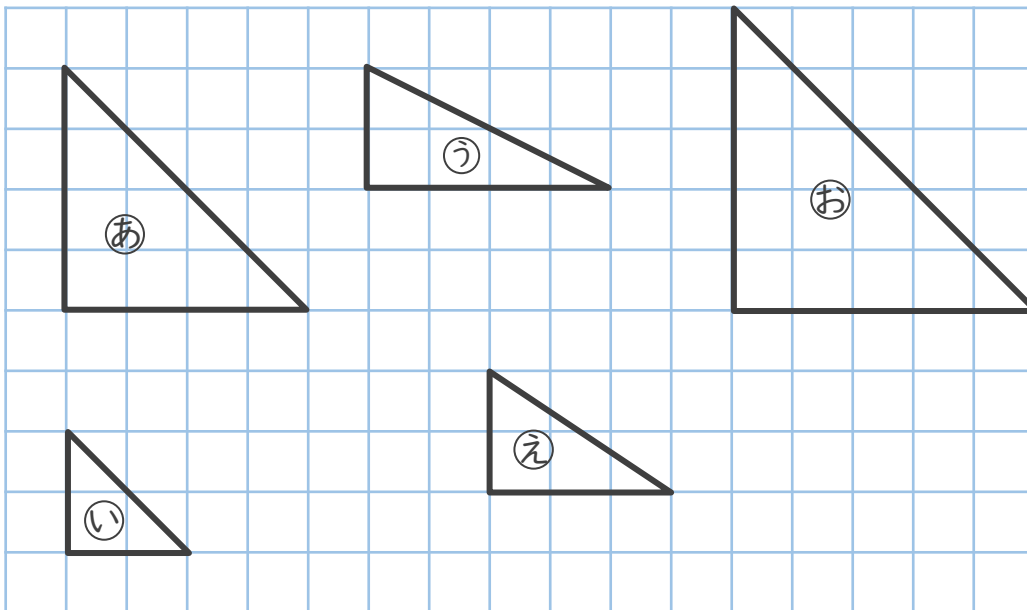
1 ①の図の拡大図はどれですか。また、①の図の縮図はどれですか。



拡大図： ()

縮図： ()

2 ①の図の拡大図はどれですか。また、①の図の縮図はどれですか。



拡大図： ()

縮図： ()





拡大図と縮図

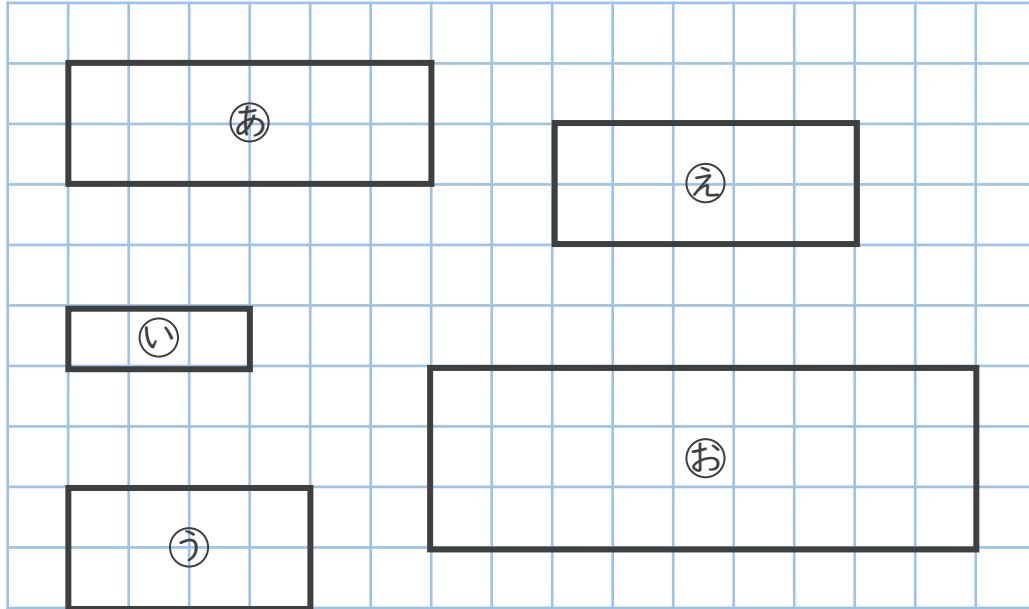
● 拡大図と縮図は
どれですか



日にち： 月 日

名まえ _____

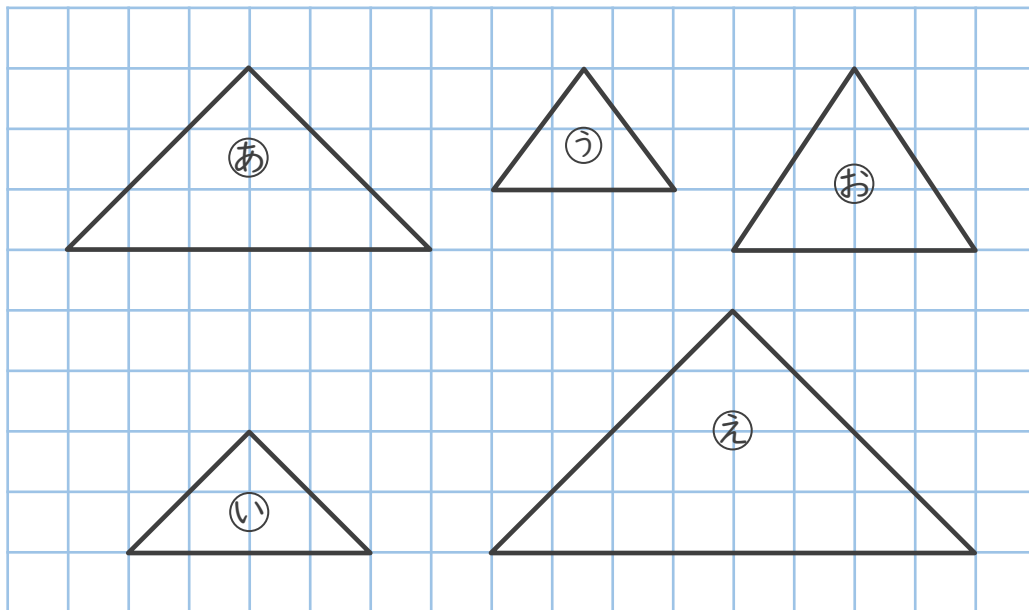
1 ①の図の拡大図はどれですか。また、①の図の縮図はどれですか。



拡大図： ()

縮図： ()

2 ①の図の拡大図はどれですか。また、①の図の縮図はどれですか。



拡大図： ()

縮図： ()

拡大図と縮図

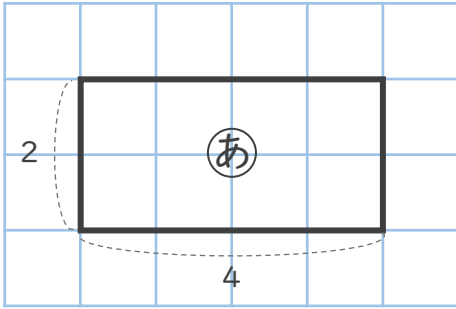
● 拡大図と縮図は
どれですか



日にち： 月 日

名まえ _____

・ ^{かくだいず}①の図の拡大図はどれですか。また、^{しゅくず}①の図の縮図はどれですか。

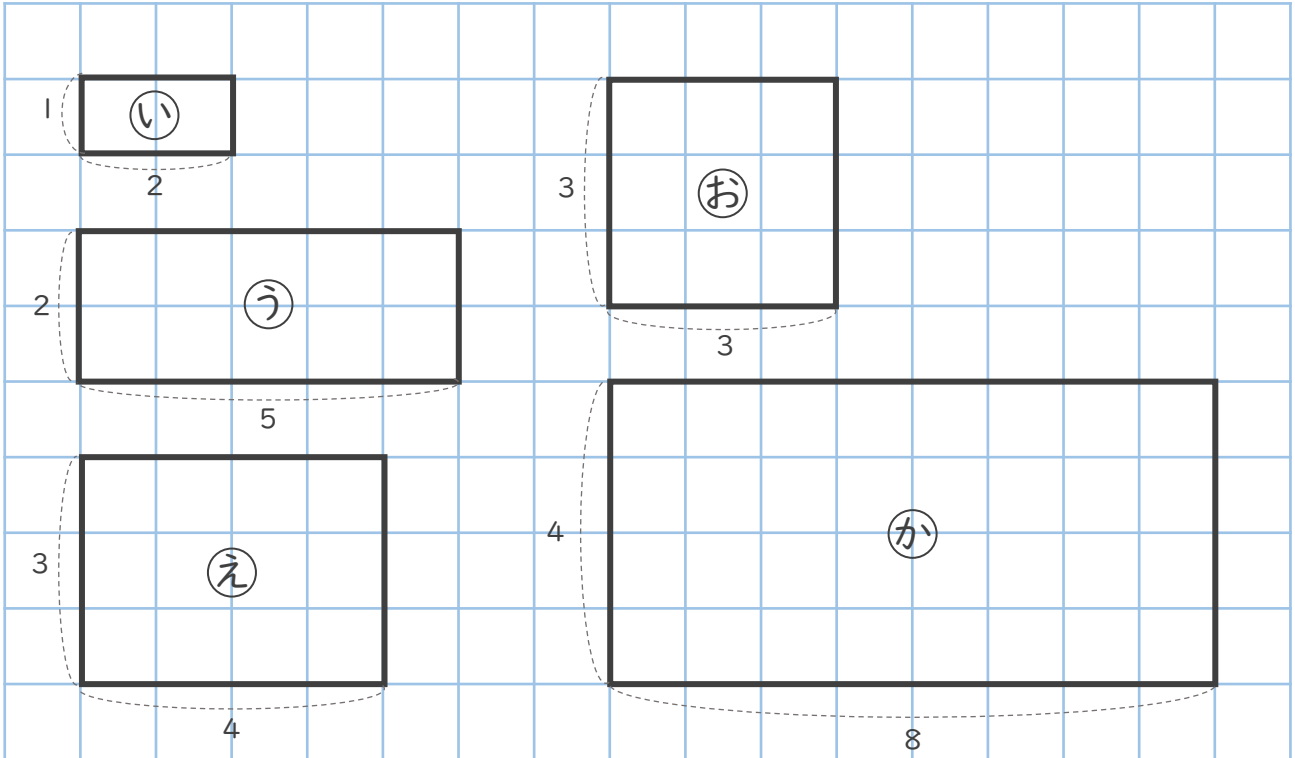


^{かくだいず}

拡大図：もとの図を、形を変えずに大きくした図

^{しゅくず}

縮図：もとの図を、形を変えずに小さくした図



①か は、たてもよこも2倍に
なっているね!



拡大図： (**か**)

縮図： (**い**)



拡大図と縮図

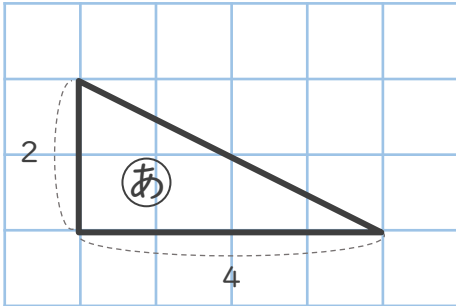
● 拡大図と縮図は
どれですか



日にち： 月 日

名まえ _____

・ (あ) の図の拡大図はどれですか。また、(あ) の図の縮図はどれですか。

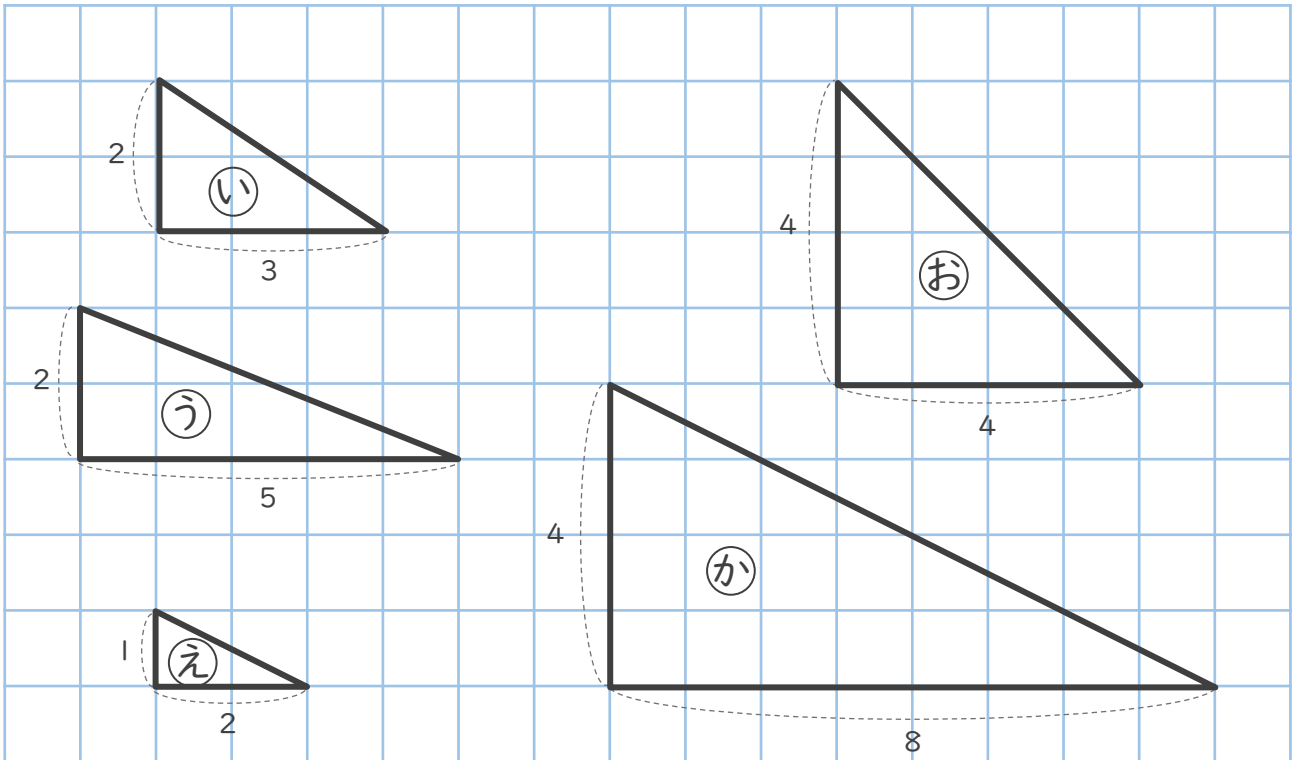
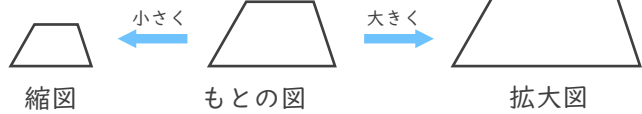


かくだいず

拡大図：もとの図を、形を変えずに大きくした図

しゅくず

縮図：もとの図を、形を変えずに小さくした図



(か) は、たてもよこも2倍に
なっているね!



拡大図： (**か**)

縮図： (**え**)



拡大図と縮図

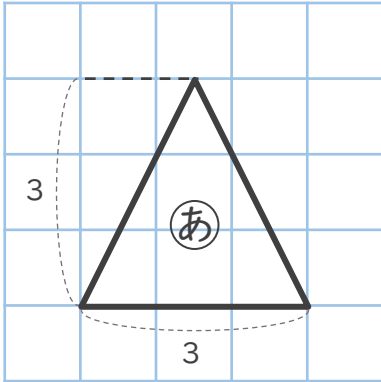


日にち： 月 日

名まえ _____

● 拡大図と縮図は
どれですか

・ (あ) の図の ^{かくだいず} 拡大図はどれですか。また、(あ) の図の ^{しゅくず} 縮図はどれですか。

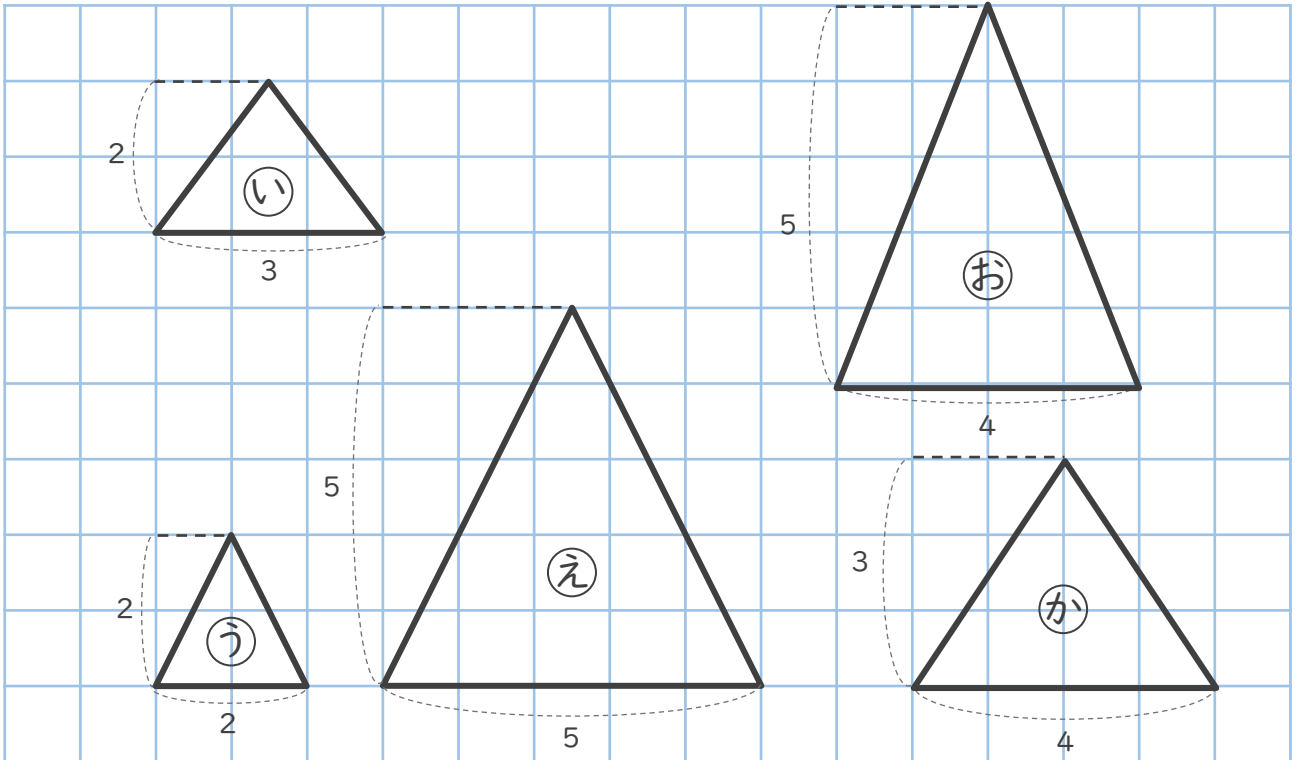
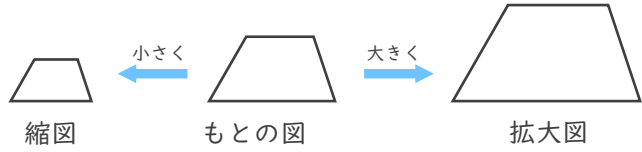


^{かくだいず}

拡大図：もとの図を、形を変えずに大きくした図

^{しゅくず}

縮図：もとの図を、形を変えずに小さくした図



たて：よこ = 1 : 1
になっている図形をさがそう！



拡大図： (**え**)

縮図： (**う**)



拡大図と縮図

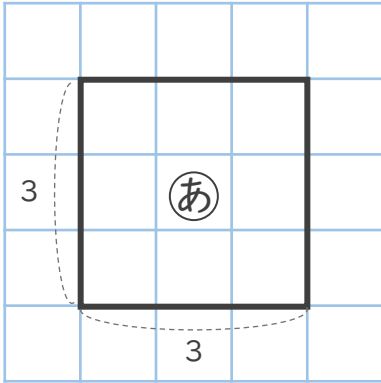
● 拡大図と縮図は
どれですか

4

日にち： 月 日

名まえ _____

・ (あ) の図の ^{かくだいず} 拡大図はどれですか。また、(あ) の図の ^{しゅくず} 縮図はどれですか。



^{かくだいず}

拡大図：もとの図を、形を変えずに大きくした図

^{しゅくず}

縮図：もとの図を、形を変えずに小さくした図



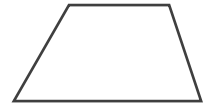
縮図

小さく

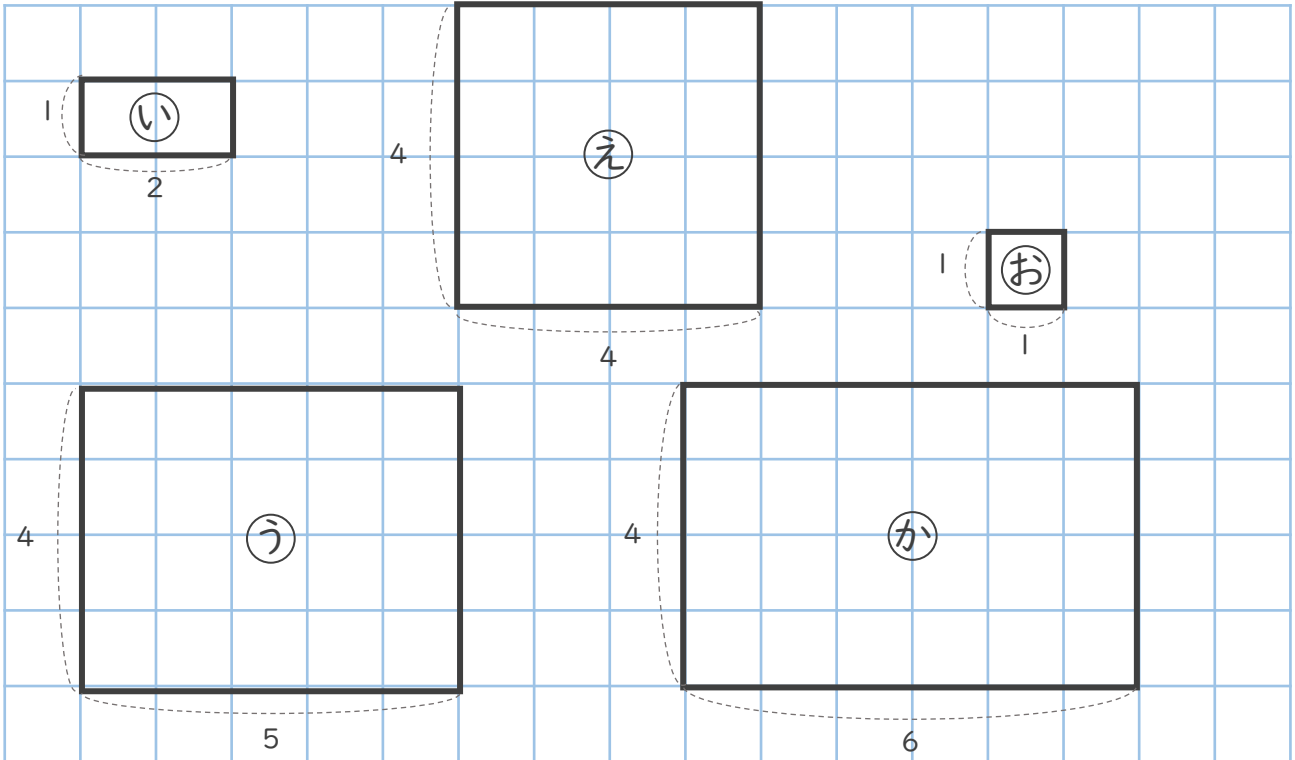


もとの図

大きく



拡大図



拡大図： (え)

縮図： (お)





拡大図と縮図

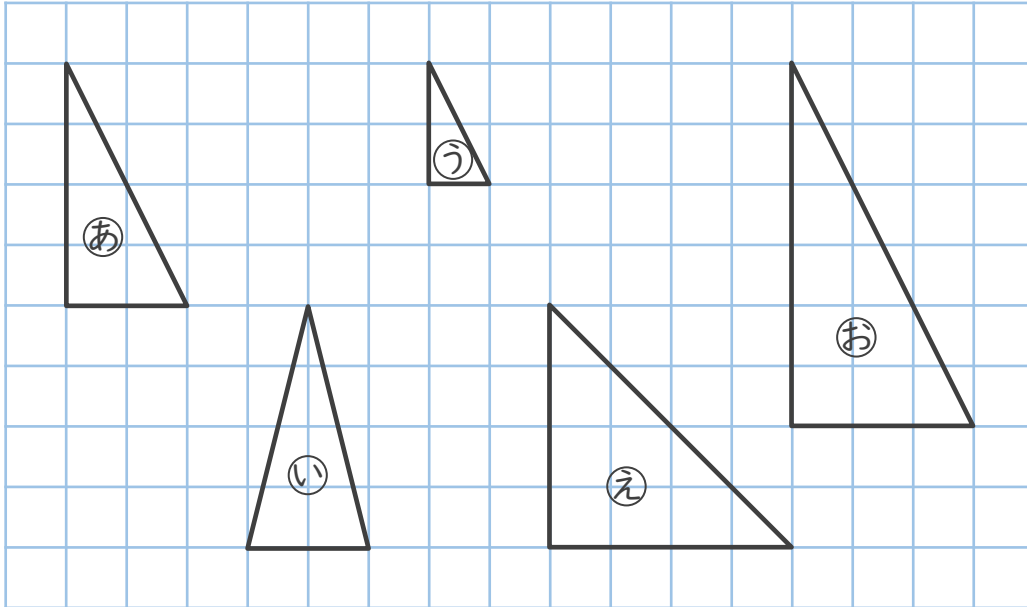
● 拡大図と縮図は
どれですか



日にち： 月 日

名まえ _____

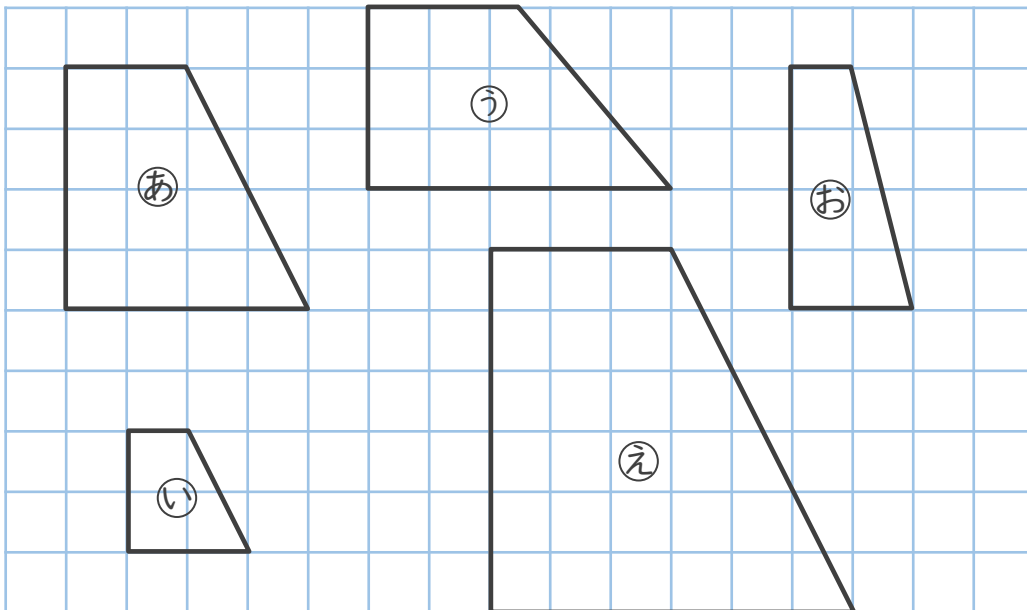
1 ①の図の拡大図はどれですか。また、①の図の縮図はどれですか。



拡大図： (③)

縮図： (②)

2 ①の図の拡大図はどれですか。また、①の図の縮図はどれですか。



拡大図： (④)

縮図： (③)





拡大図と縮図 ①

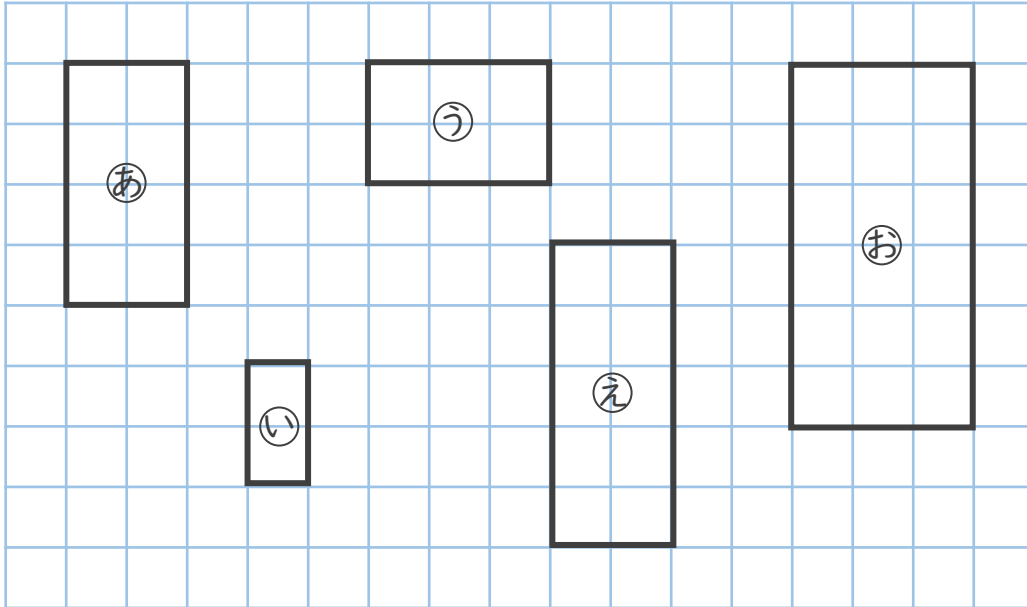
● 拡大図と縮図は
どれですか



日にち： 月 日

名まえ _____

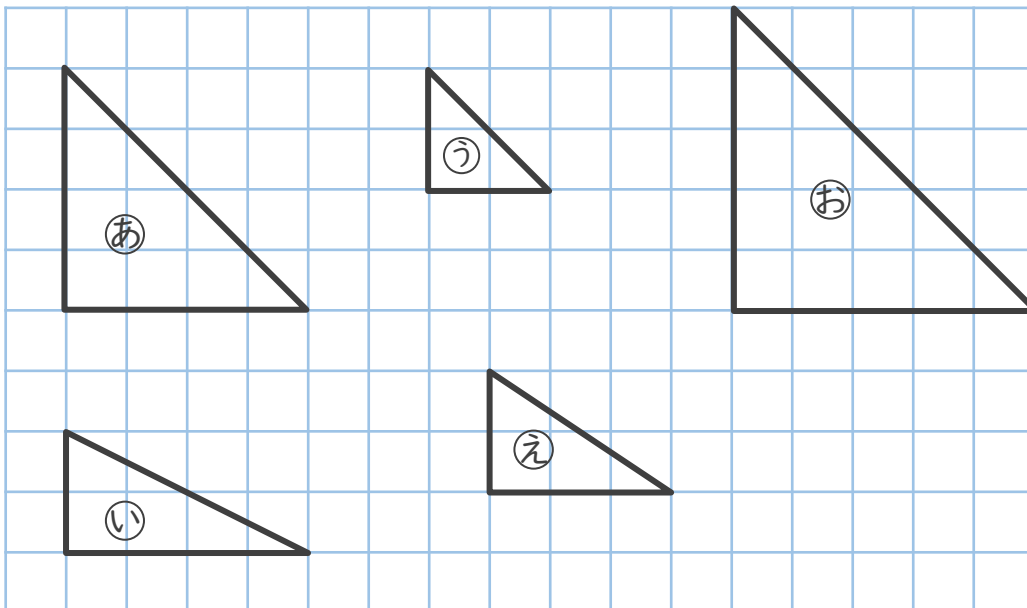
1 ①の図の拡大図はどれですか。また、①の図の縮図はどれですか。



拡大図： (③)

縮図： (②)

2 ①の図の拡大図はどれですか。また、①の図の縮図はどれですか。



拡大図： (③)

縮図： (②)





拡大図と縮図

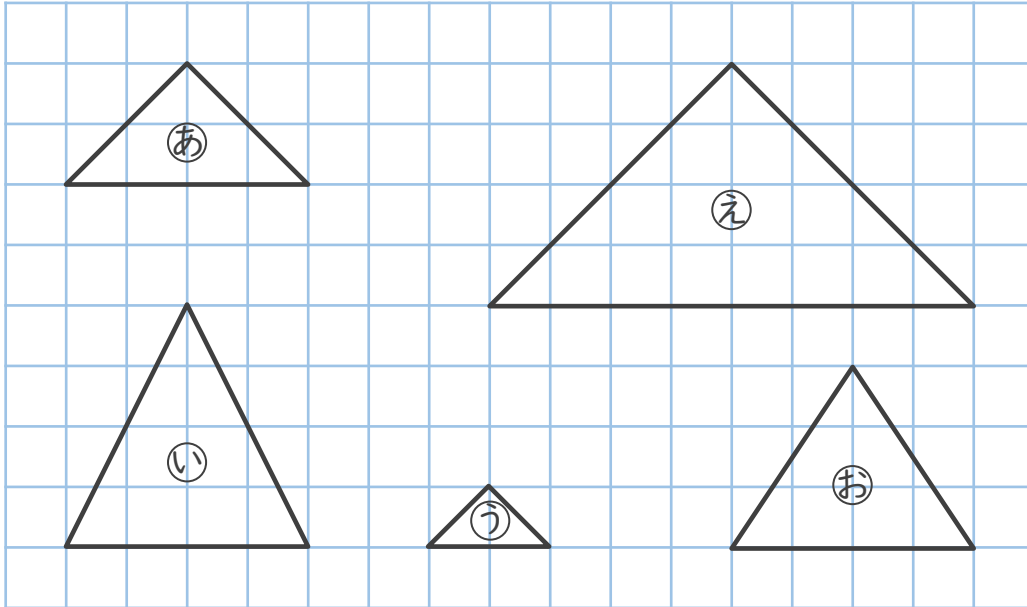
● 拡大図と縮図は
どれですか



日にち： 月 日

名まえ _____

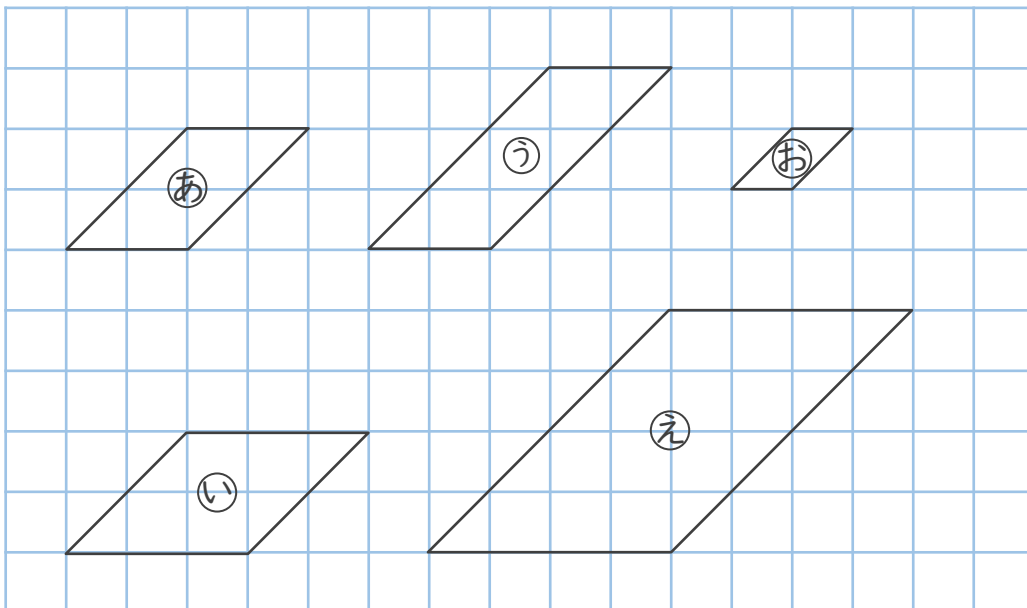
1 ①の図の拡大図はどれですか。また、①の図の縮図はどれですか。



拡大図： (②)

縮図： (④)

2 ①の図の拡大図はどれですか。また、①の図の縮図はどれですか。



拡大図： (②)

縮図： (③)





拡大図と縮図

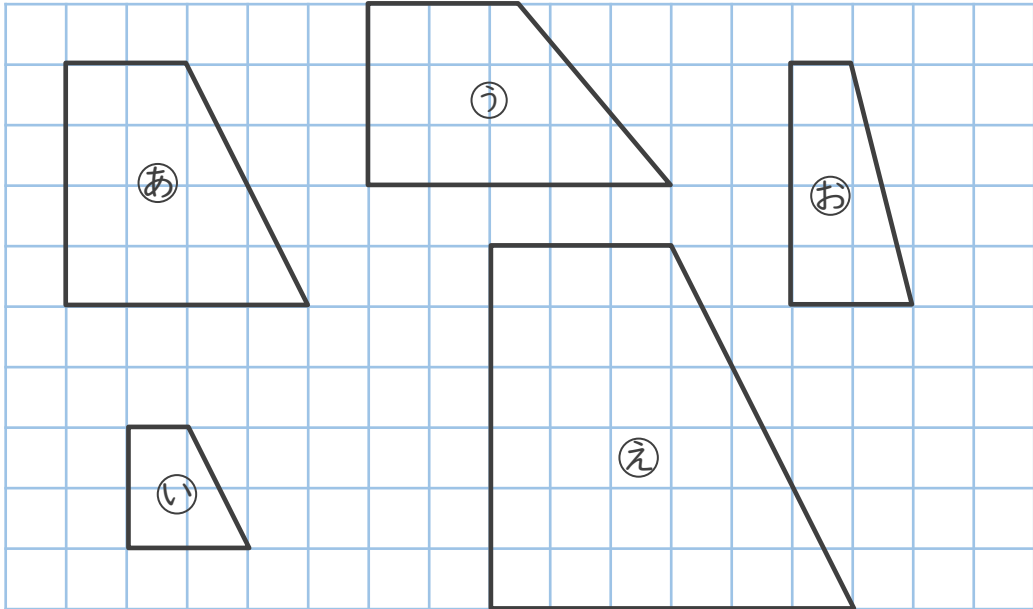
● 拡大図と縮図は
どれですか



日にち： 月 日

名まえ _____

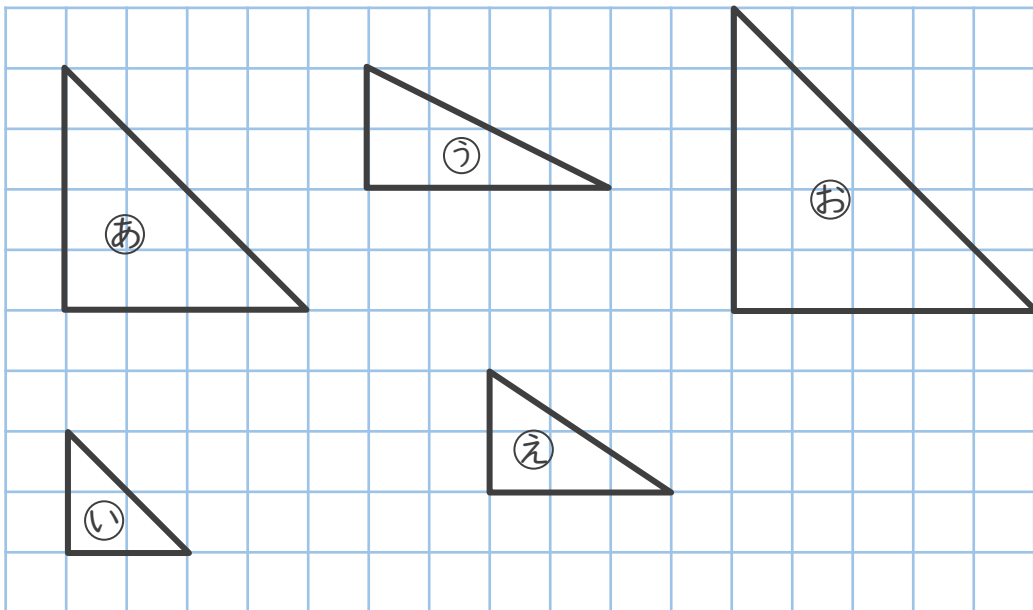
1 ①の図の拡大図はどれですか。また、①の図の縮図はどれですか。



拡大図： (⑤)

縮図： (②)

2 ①の図の拡大図はどれですか。また、①の図の縮図はどれですか。



拡大図： (③)

縮図： (②)





拡大図と縮図

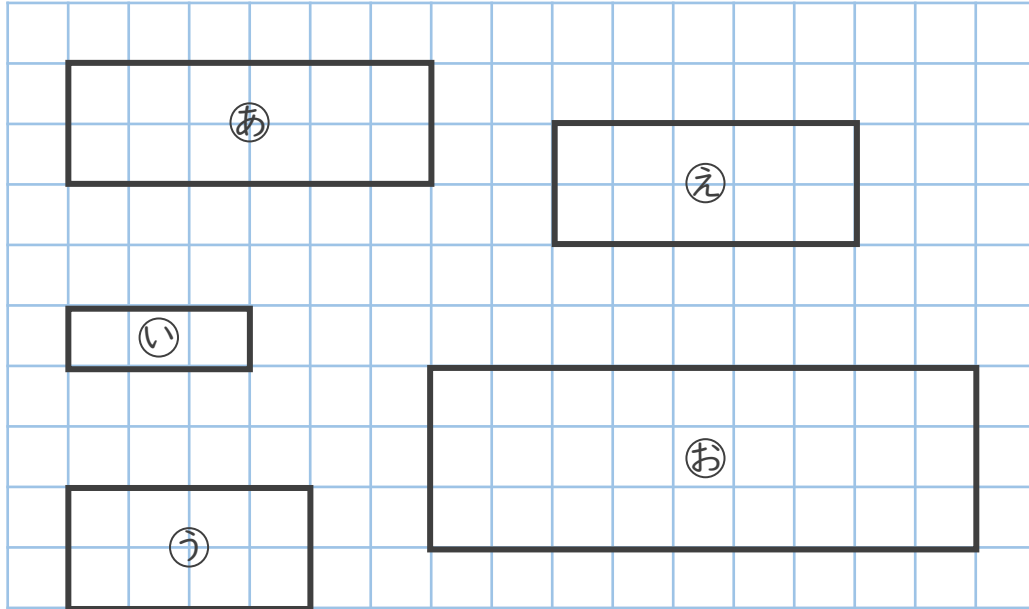
● 拡大図と縮図は
どれですか



日にち： 月 日

名まえ _____

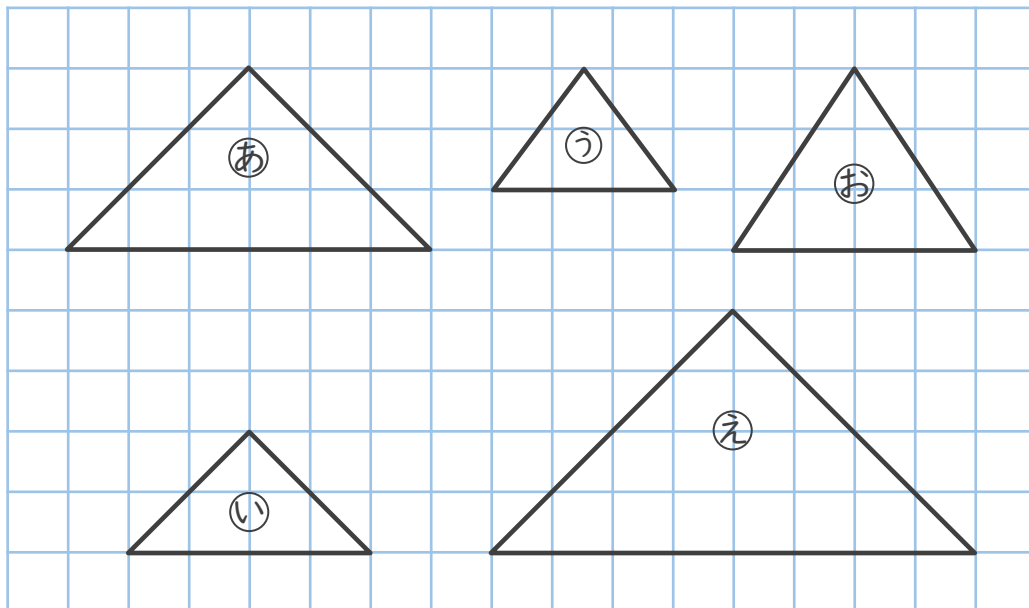
1 ①の図の拡大図はどれですか。また、①の図の縮図はどれですか。



拡大図： (④)

縮図： (②)

2 ①の図の拡大図はどれですか。また、①の図の縮図はどれですか。



拡大図： (⑤)

縮図： (④)

