

# 拡大図と縮図 4

● 三角形の縮図の作図  
(コンパス)

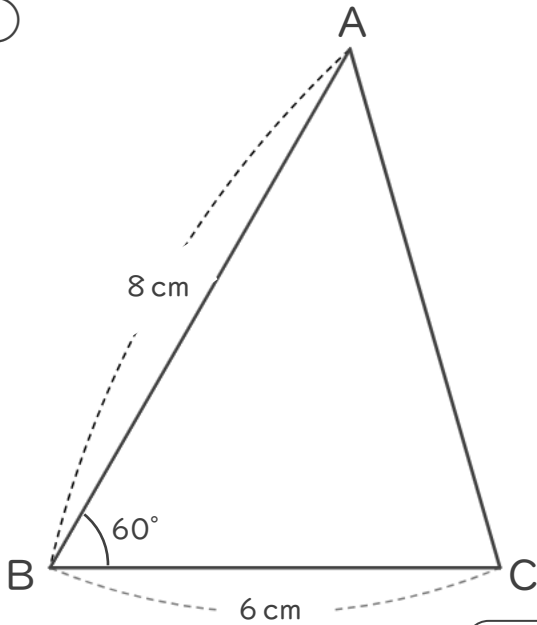


日にち：            月            日

名まえ \_\_\_\_\_

・ 次の図形の  $\frac{1}{2}$  の縮図を書きましょう。(うすい線はなぞりましょう。)

①



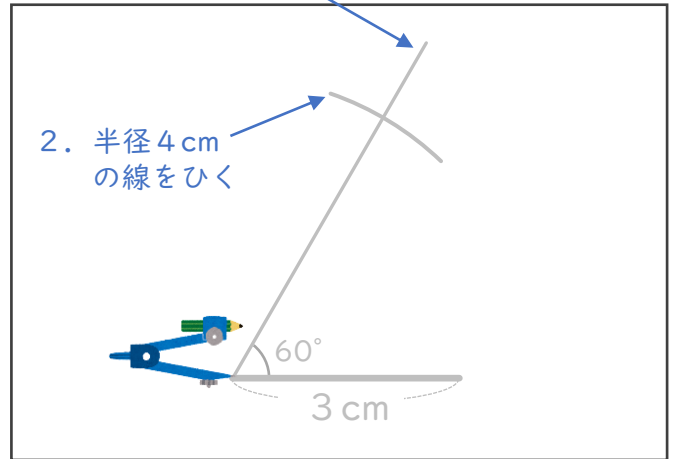
$$6 \text{ cm} \times \frac{1}{2} = 3 \text{ cm}$$

$$8 \text{ cm} \times \frac{1}{2} = 4 \text{ cm}$$

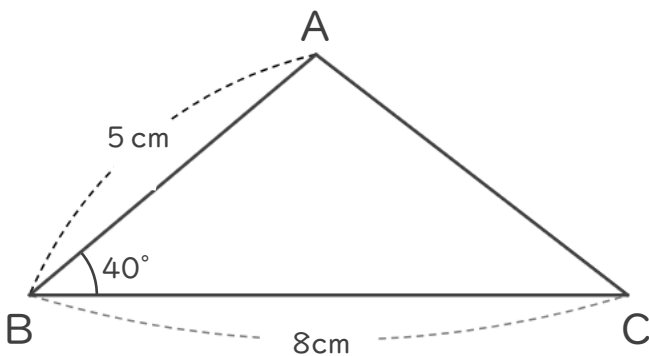
辺の長さは  
それぞれ  $\frac{1}{2}$  倍、  
角度はそのままだよ

1. 分度器をつかって  
60度の線をひく

2. 半径4 cm  
の線をひく

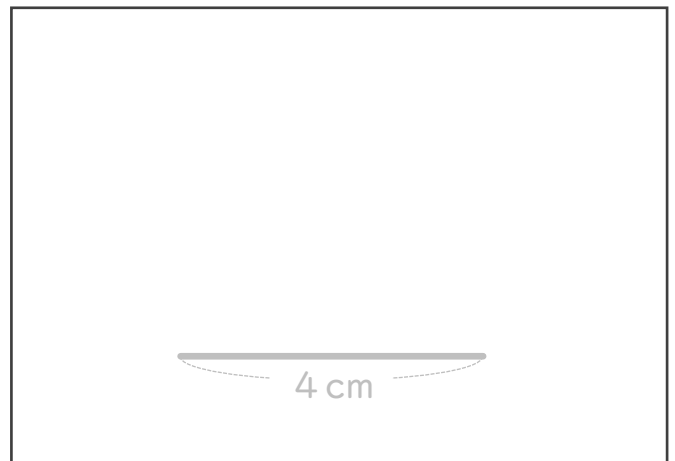


②



$$8 \text{ cm} \times \frac{1}{2} = 4 \text{ cm}$$

$$5 \text{ cm} \times \frac{1}{2} = 2.5 \text{ cm}$$



# 拡大図と縮図 4

● 三角形の縮図の作図  
(コンパス)

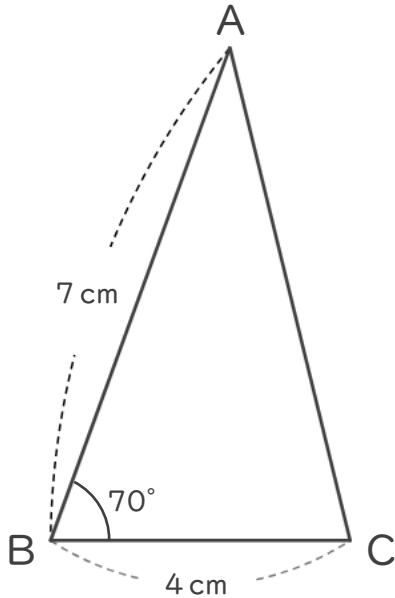


日にち：            月            日

名まえ \_\_\_\_\_

・ 次の図形の  $\frac{1}{2}$  の縮図を書きましょう。(うすい線はなぞりましょう。)

①

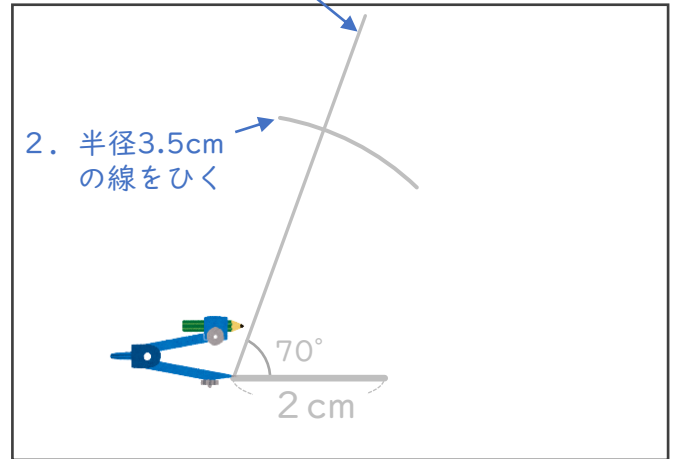


$$4 \text{ cm} \times \frac{1}{2} = 2 \text{ cm}$$
$$7 \text{ cm} \times \frac{1}{2} = 3.5 \text{ cm}$$

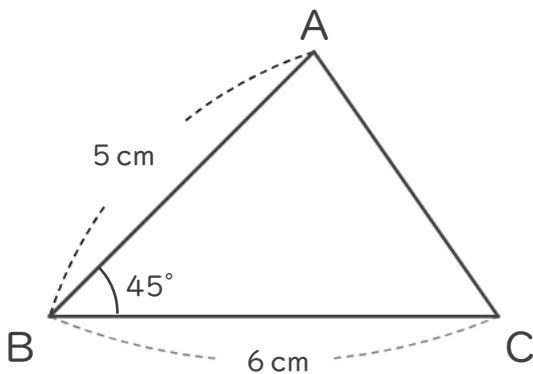
辺の長さは  
それぞれ  $\frac{1}{2}$  倍、  
角度はそのままだよ

1. 分度器をつかって  
70度の線をひく

2. 半径3.5cm  
の線をひく



②



$$6 \text{ cm} \times \frac{1}{2} = 3 \text{ cm}$$
$$5 \text{ cm} \times \frac{1}{2} = 2.5 \text{ cm}$$



# 拡大図と縮図 4

● 三角形の縮図の作図  
(コンパス)

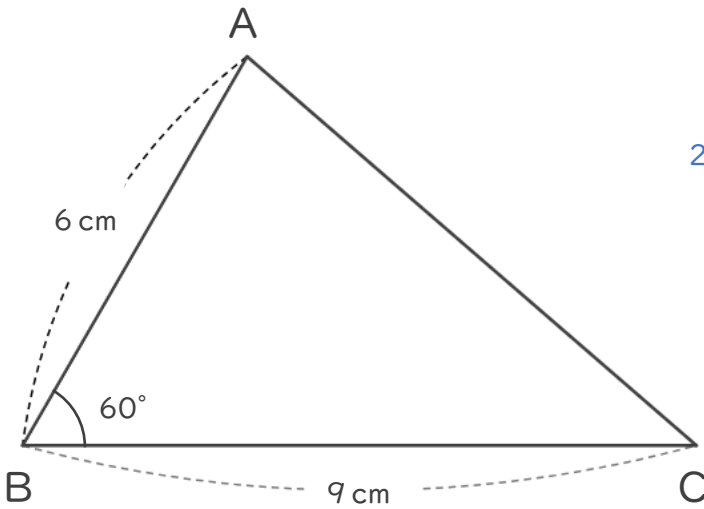


日にち：            月            日

名まえ \_\_\_\_\_

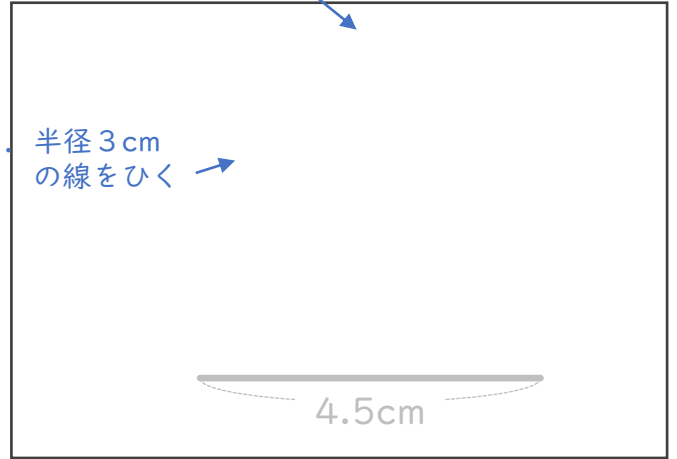
・ 次の図形の  $\frac{1}{2}$  の縮図を書きましょう。(うすい線はなぞりましょう。)

①



1. 分度器をつかって  
60度の線をひく

2. 半径 3 cm  
の線をひく



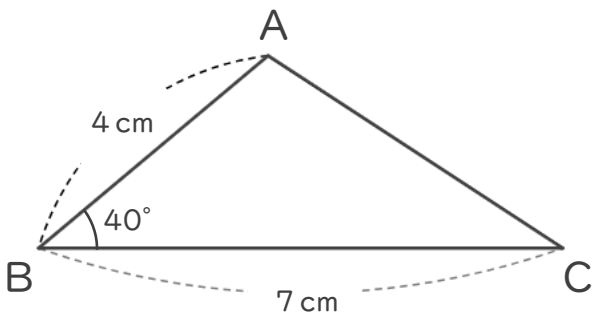
$$9 \text{ cm} \times \frac{1}{2} = 4.5 \text{ cm}$$

$$6 \text{ cm} \times \frac{1}{2} = 3 \text{ cm}$$

辺の長さは  
それぞれ  $\frac{1}{2}$  倍、  
角度はそのままだよ



②



$$7 \text{ cm} \times \frac{1}{2} = 3.5 \text{ cm}$$

$$4 \text{ cm} \times \frac{1}{2} = 2 \text{ cm}$$



③ 確認



# 拡大図と縮図 4

● 三角形の縮図の作図  
(コンパス)

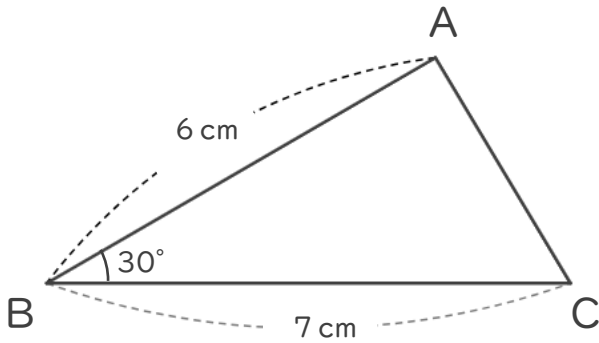


日にち：            月            日

名まえ \_\_\_\_\_

・ 次の図形の  $\frac{1}{2}$  の縮図を書きましょう。(うすい線はなぞりましょう。)

①



1. 分度器をつかって  
30度の線をひく

2. 半径3cm  
の線をひく

3.5cm

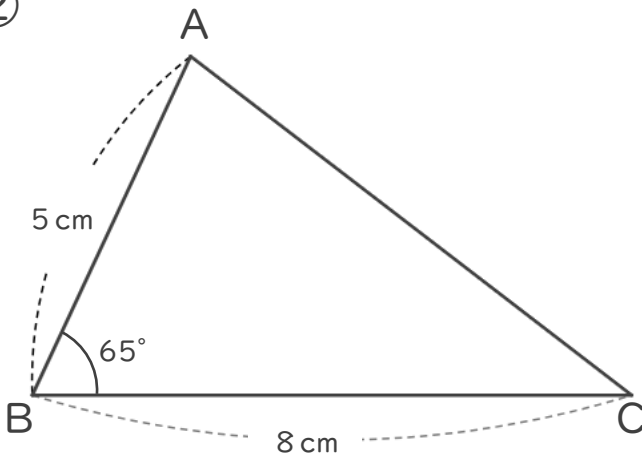
$$7 \text{ cm} \times \frac{1}{2} = 3.5 \text{ cm}$$

$$6 \text{ cm} \times \frac{1}{2} = 3 \text{ cm}$$

辺の長さは  
それぞれ  $\frac{1}{2}$  倍、  
角度はそのままだよ



②



$$8 \text{ cm} \times \frac{1}{2} = 4 \text{ cm}$$

$$5 \text{ cm} \times \frac{1}{2} = 2.5 \text{ cm}$$



# 拡大図と縮図 4

● 三角形の縮図の作図  
(コンパス)

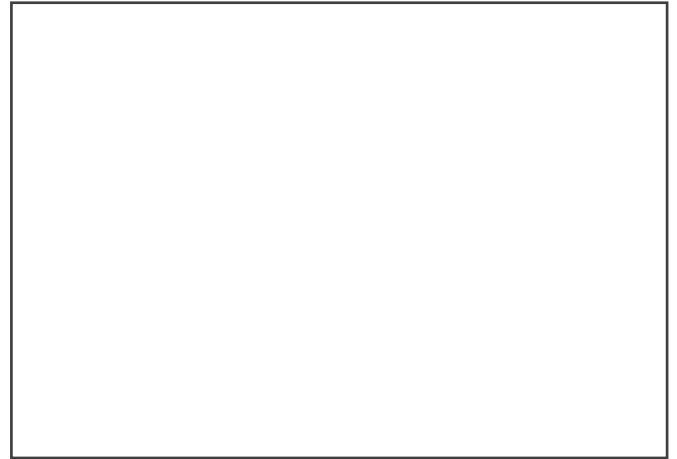
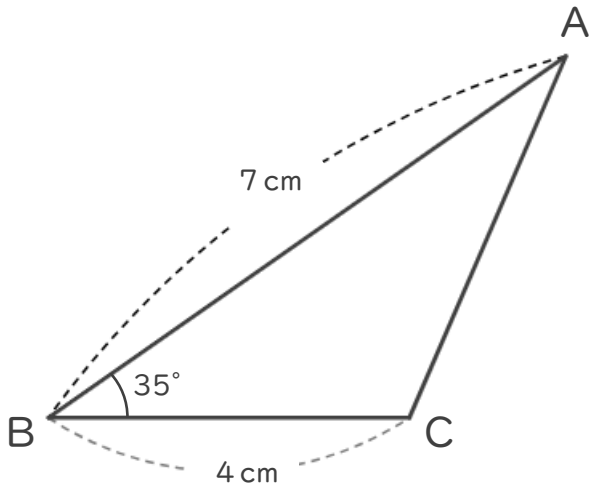


日にち：            月            日

名まえ \_\_\_\_\_

・ 次の図形の  $\frac{1}{2}$  の縮図を書きましょう。

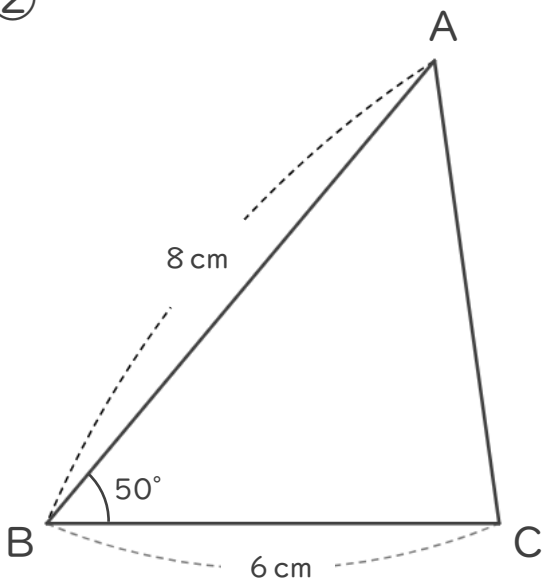
①



$$4 \text{ cm} \times \frac{1}{2} = 2 \text{ cm}$$

$$7 \text{ cm} \times \frac{1}{2} = 3.5 \text{ cm}$$

②





# 拡大図と縮図 4

● 三角形の縮図の作図  
(コンパス)

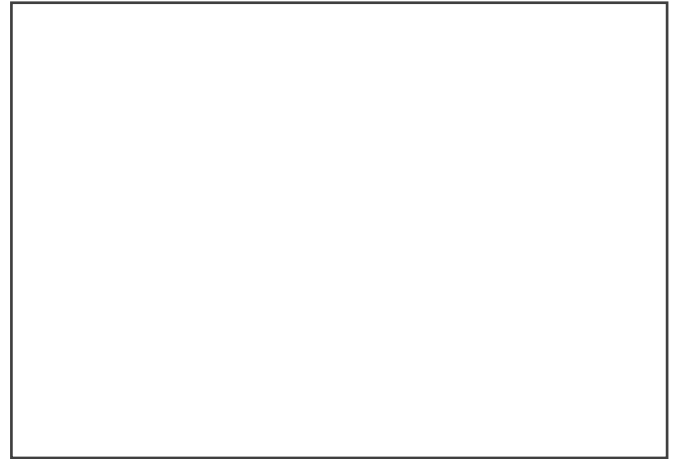
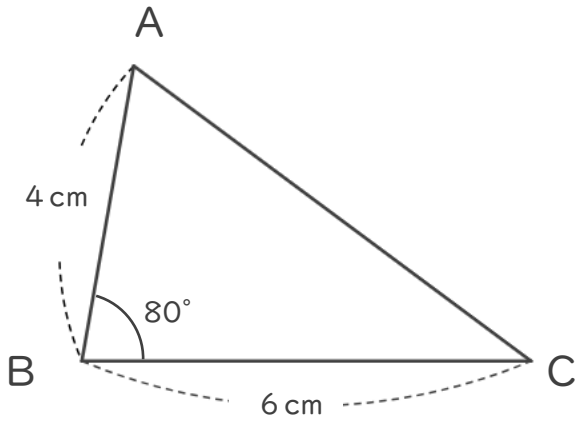


日にち：            月            日

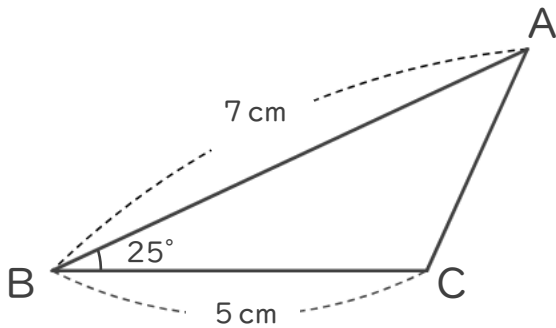
名まえ \_\_\_\_\_

・ 次の図形の  $\frac{1}{2}$  の縮図を書きましょう。

①



②



# 拡大図と縮図 4

● 三角形の縮図の作図  
(コンパス)

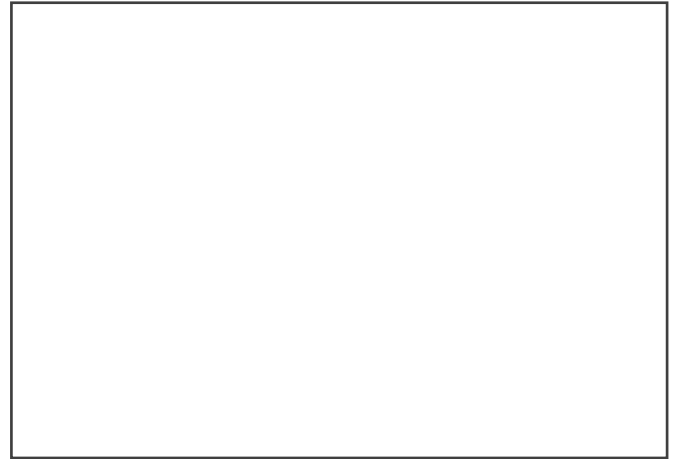
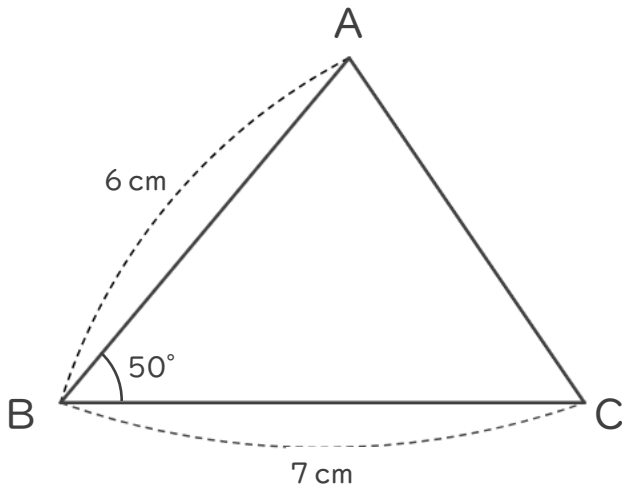


日にち：            月            日

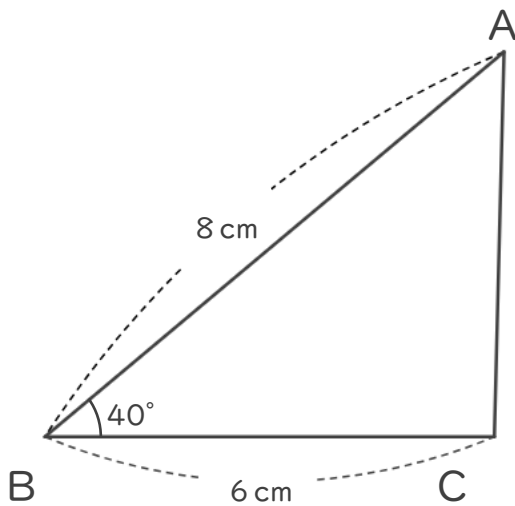
名まえ \_\_\_\_\_

・ 次の図形の  $\frac{1}{2}$  の縮図を書きましょう。

①



②



# 拡大図と縮図 4

● 三角形の縮図の作図  
(コンパス)

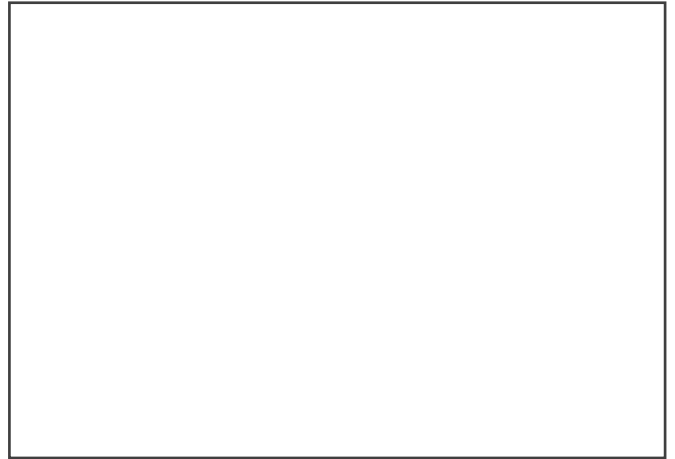
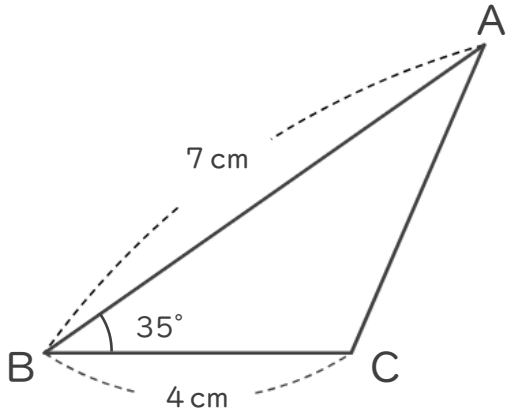


日にち：            月            日

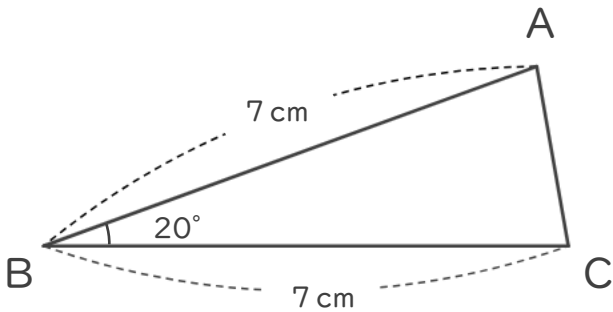
名まえ \_\_\_\_\_

・ 次の図形の  $\frac{1}{2}$  の縮図を書きましょう。

①



②





# 拡大図と縮図 4

● 三角形の縮図の作図  
(コンパス)

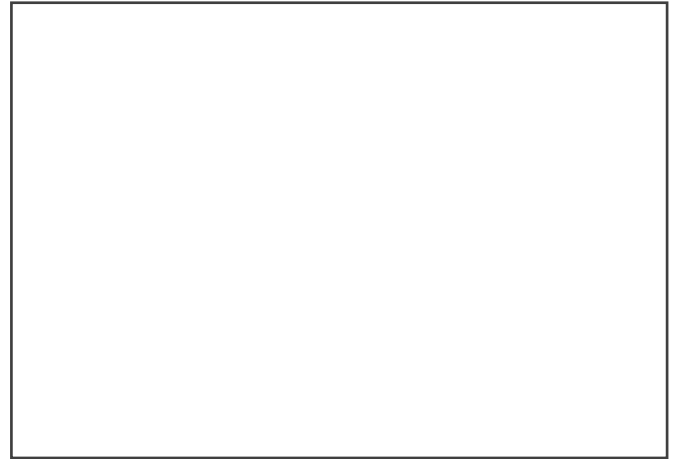
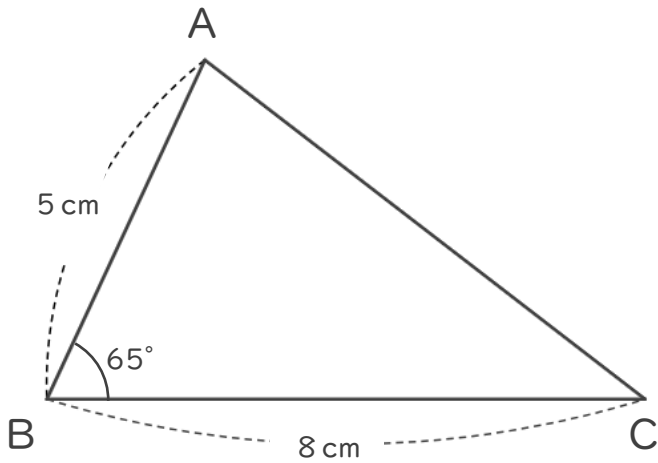


日にち：            月            日

名まえ \_\_\_\_\_

・ 次の図形の  $\frac{1}{2}$  の縮図を書きましょう。

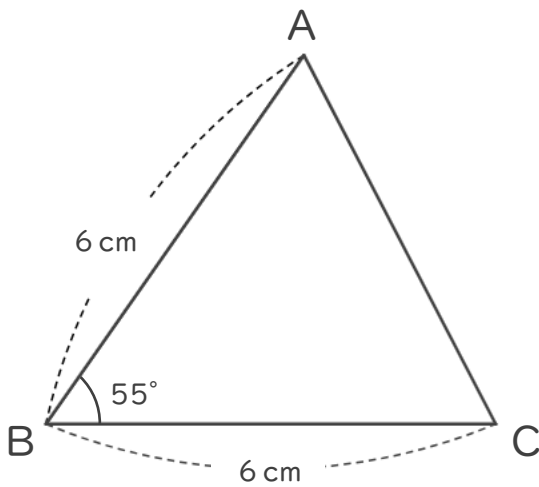
①



$$8 \text{ cm} \times \frac{1}{2} = 4 \text{ cm}$$

$$5 \text{ cm} \times \frac{1}{2} = 3.5 \text{ cm}$$

②



$$6 \text{ cm} \times \frac{1}{2} = 3 \text{ cm}$$

# 拡大図と縮図 4

● 三角形の縮図の作図  
(コンパス)

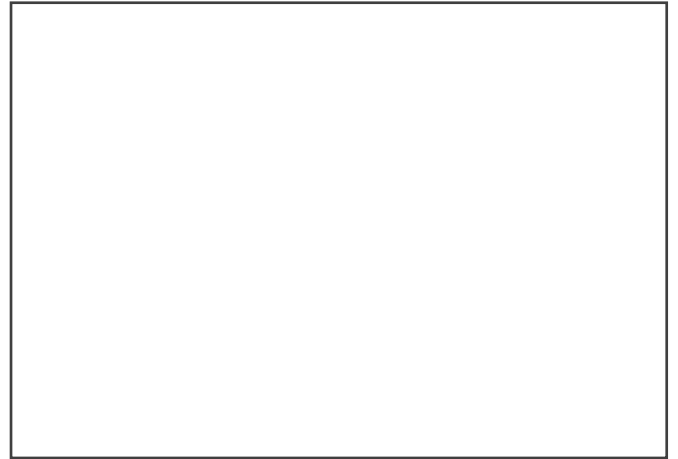
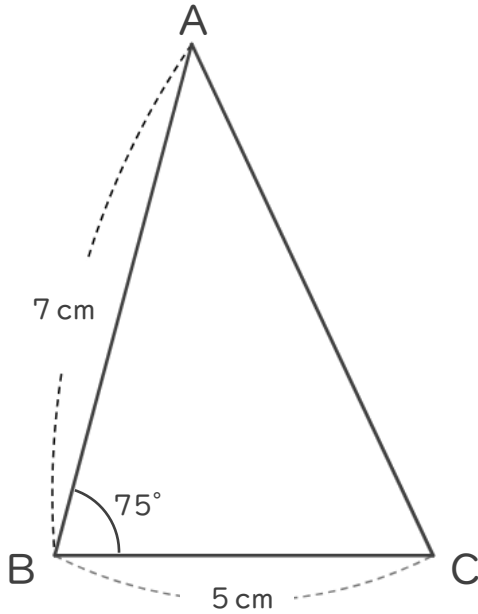


日にち：            月            日

名まえ \_\_\_\_\_

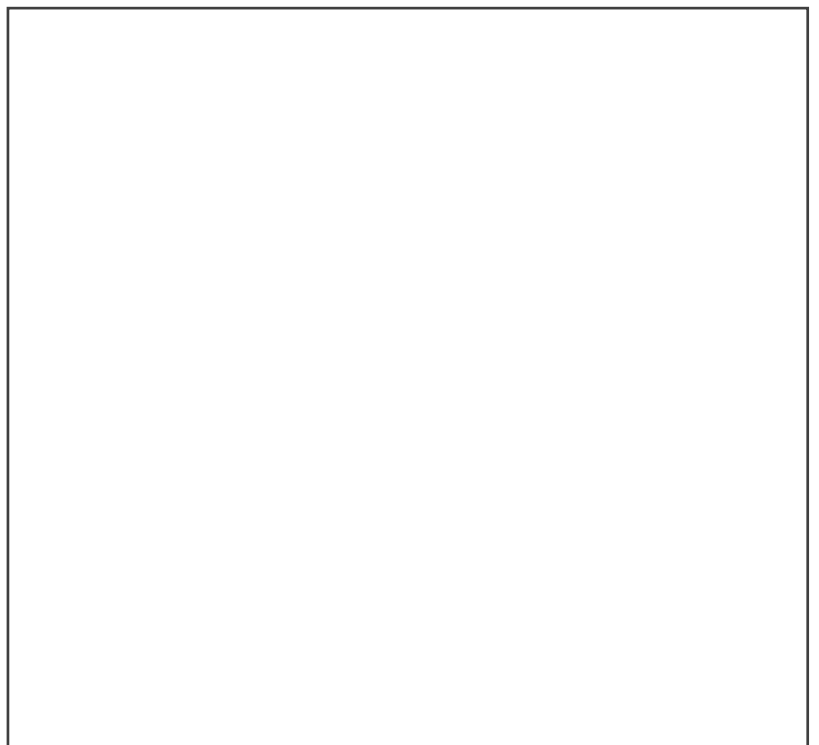
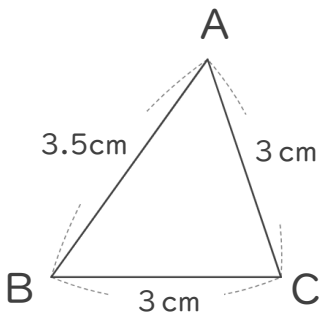
・ 次の図形の  $\frac{1}{2}$  の縮図を書きましょう。

①



2 次の図形の 2 倍の拡大図を書きましょう。

②



# 拡大図と縮図 4

● 三角形の縮図の作図  
(コンパス)

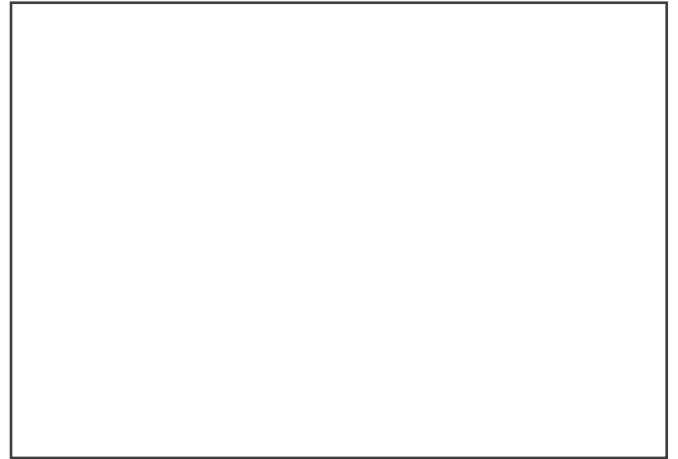
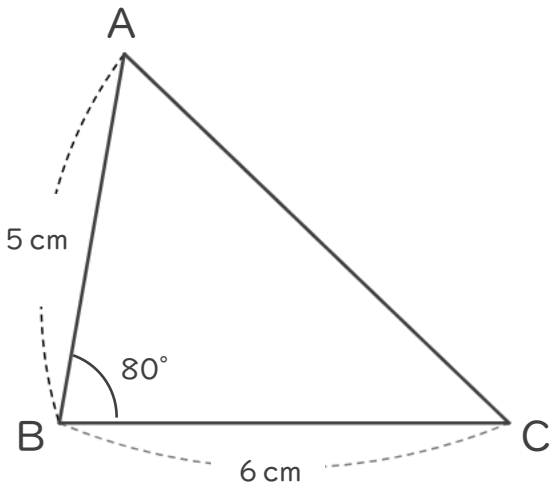


日にち：            月            日

名まえ \_\_\_\_\_

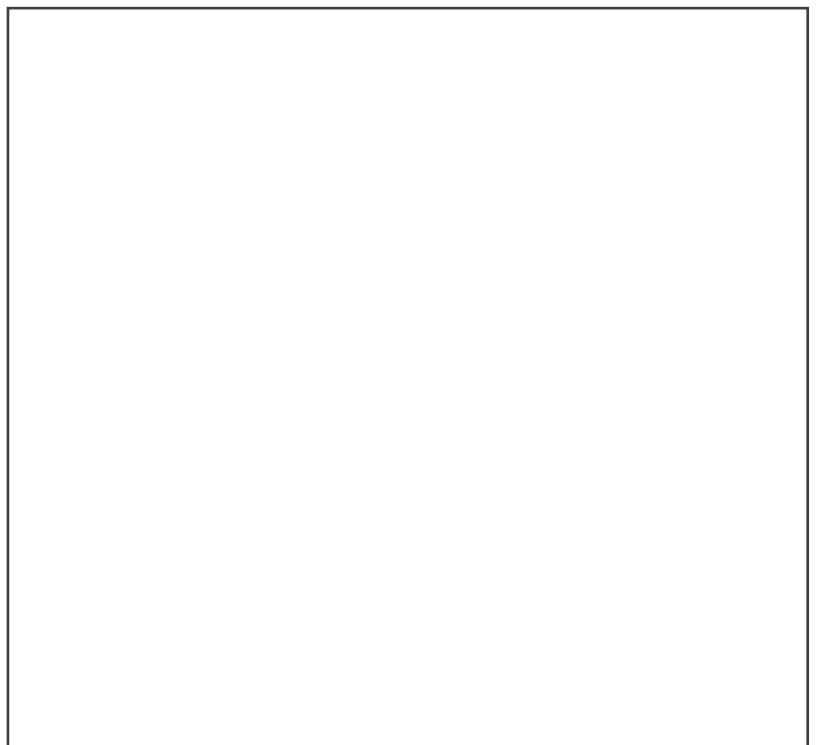
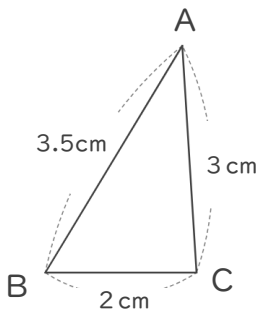
1 次の図形の  $\frac{1}{2}$  の縮図を書きましょう。

①



2 次の図形の2倍の拡大図を書きましょう。

②



# 拡大図と縮図 4

● 三角形の縮図の作図  
(コンパス)

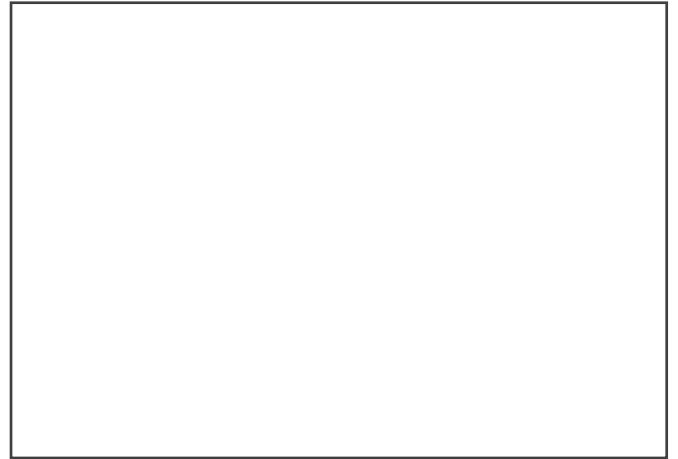
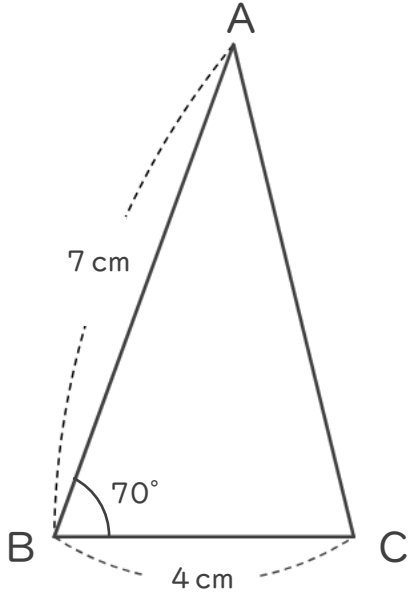
12

日にち：            月            日

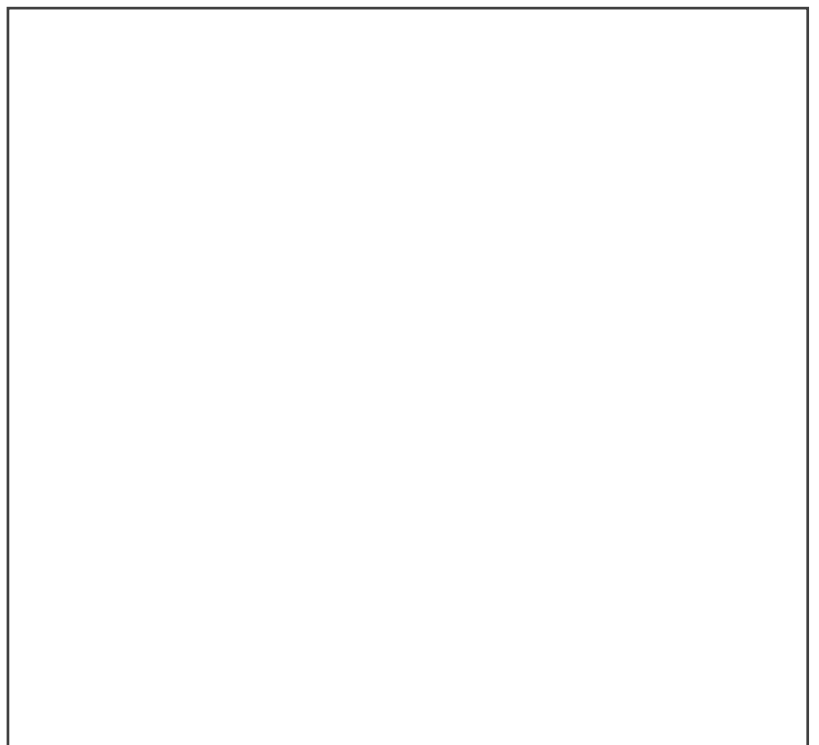
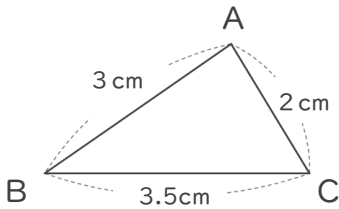
名まえ \_\_\_\_\_

1 次の図形の  $\frac{1}{2}$  の縮図を書きましょう。

①



2 次の図形の2倍の拡大図を書きましょう。



# 拡大図と縮図 4

● 三角形の縮図の作図  
(コンパス)

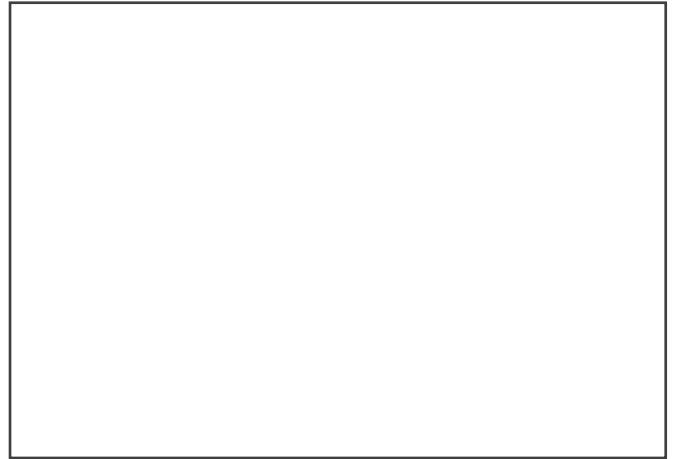
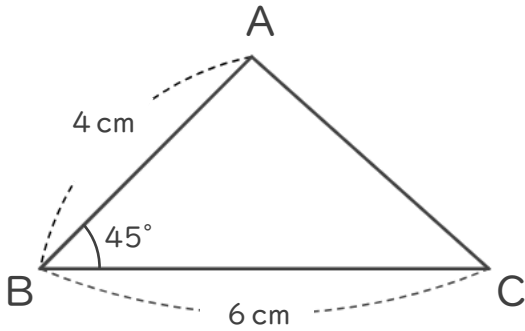
13

日にち：            月            日

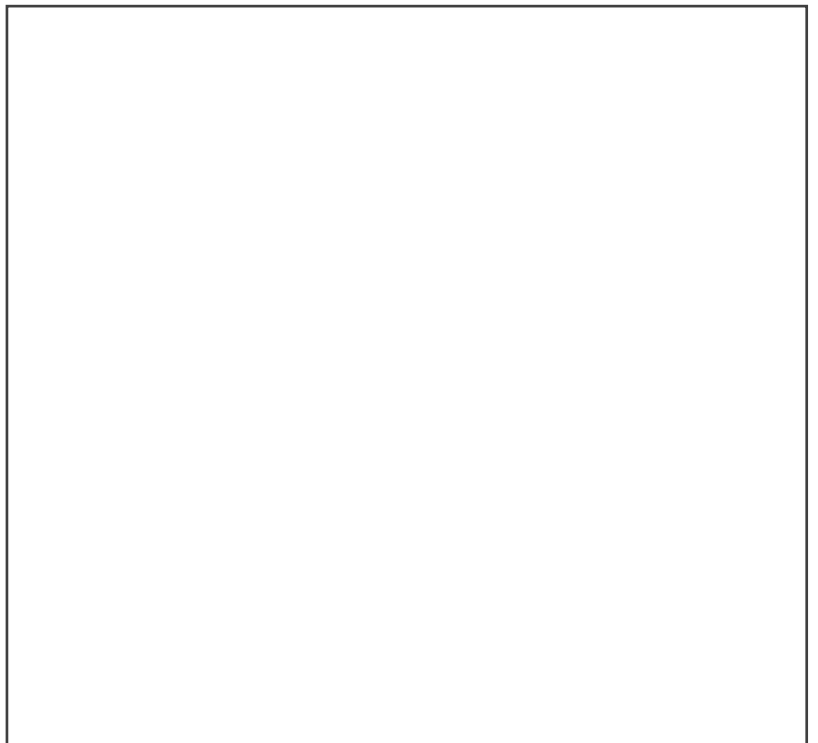
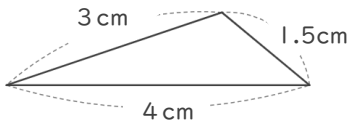
名まえ \_\_\_\_\_

1 次の図形の  $\frac{1}{2}$  の縮図を書きましょう。

①



2 次の図形の2倍の拡大図を書きましょう。



# 拡大図と縮図 4

● 三角形の縮図の作図  
(コンパス)

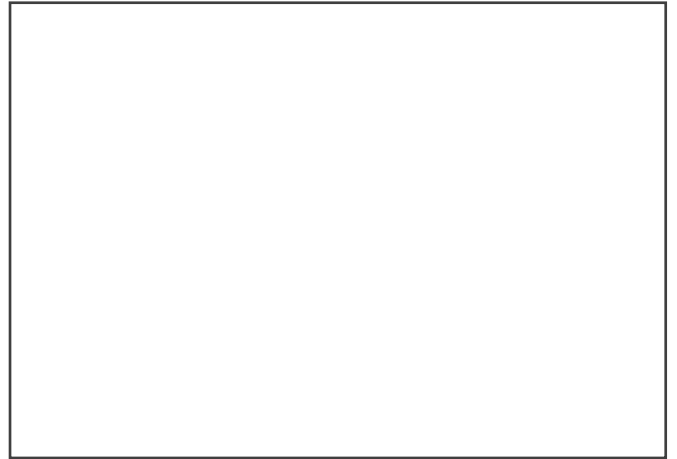
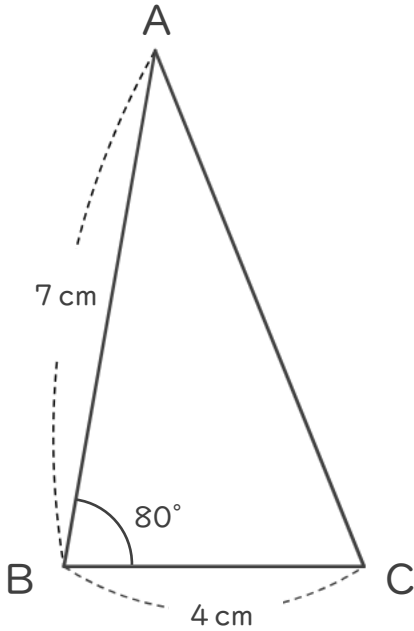
14

日にち：            月            日

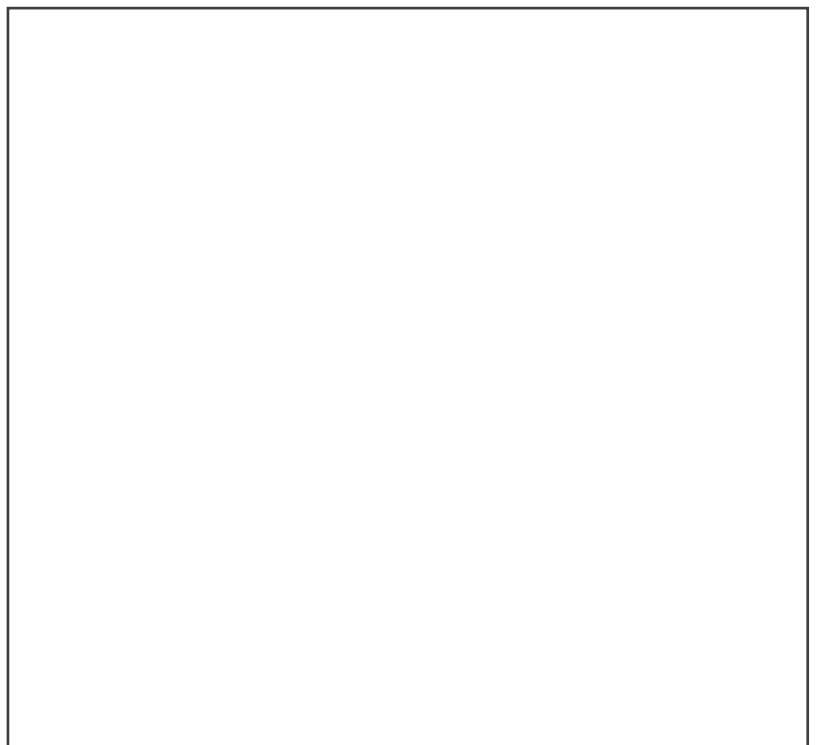
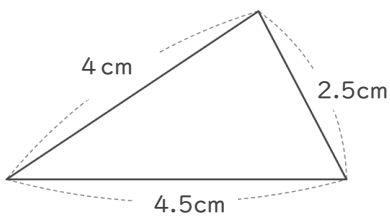
名まえ \_\_\_\_\_

1 次の図形の  $\frac{1}{2}$  の縮図を書きましょう。

①



2 次の図形の2倍の拡大図を書きましょう。



# 拡大図と縮図 4

● 三角形の縮図の作図  
(コンパス)

15

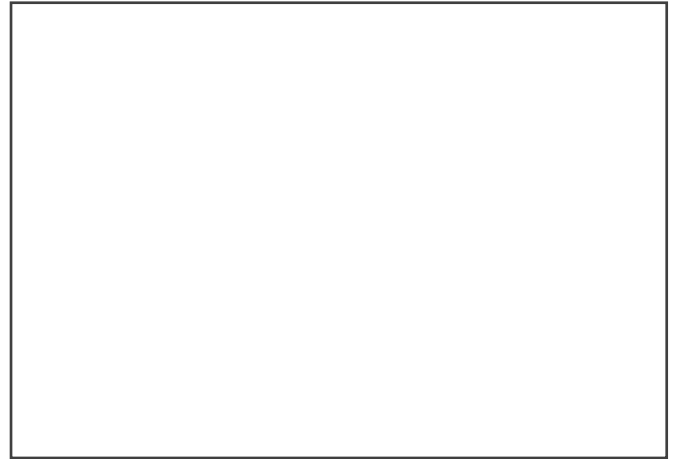
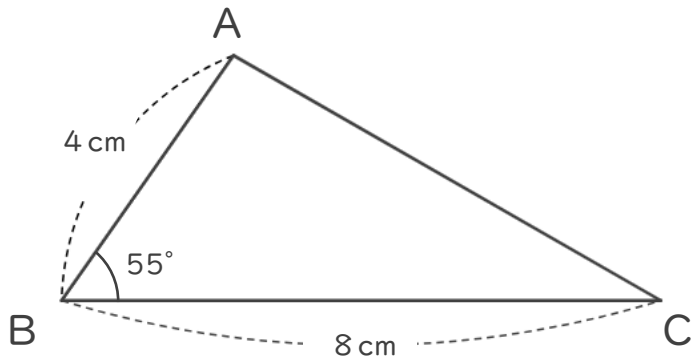
めざせ100点!

てん

名まえ \_\_\_\_\_

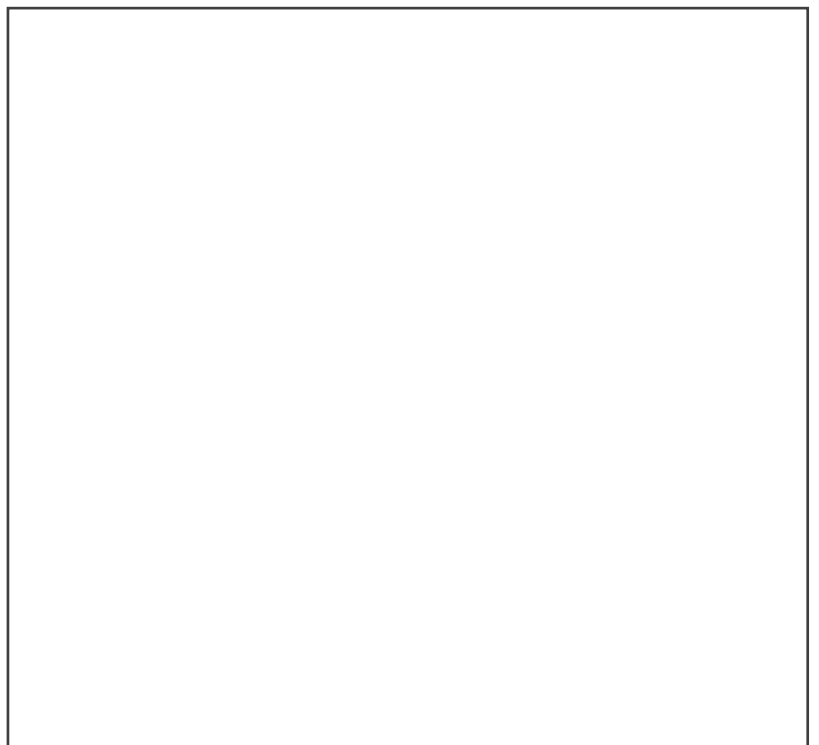
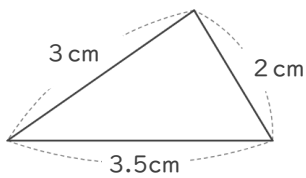
1 次の図形の  $\frac{1}{2}$  の縮図を書きましょう。(各50点)

①



2 次の図形の2倍の拡大図を書きましょう。

②



# 拡大図と縮図 4

● 三角形の縮図の作図  
(コンパス)

16

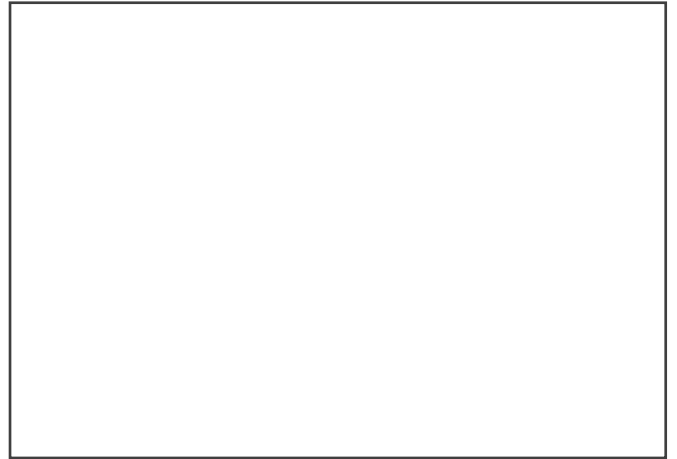
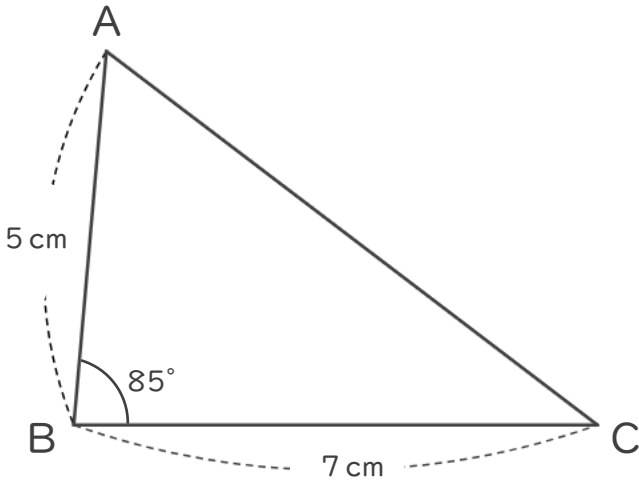
めざせ100点!

てん

名まえ \_\_\_\_\_

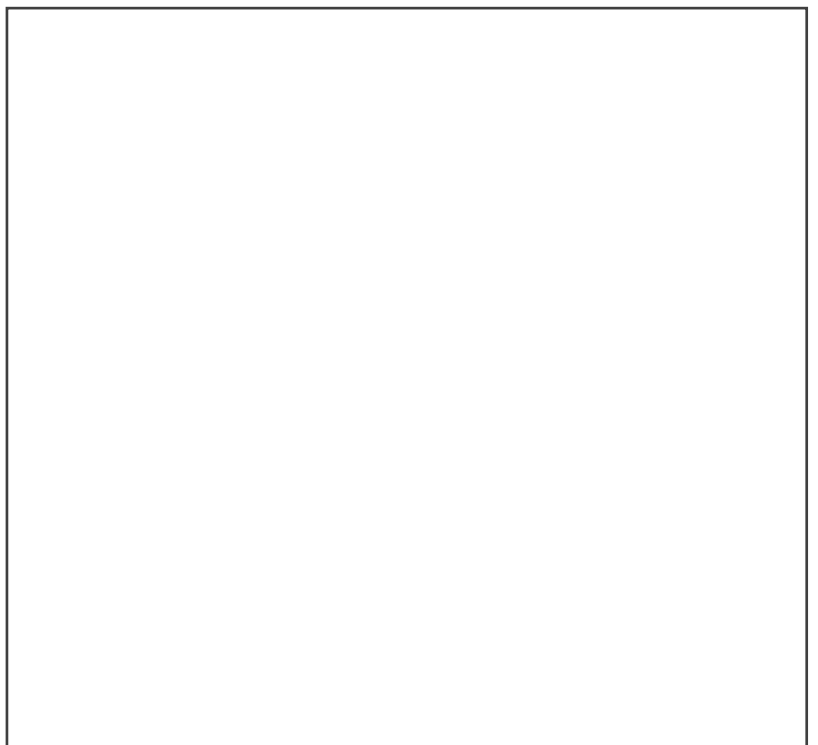
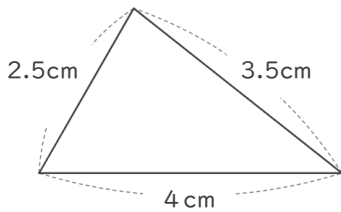
1 次の図形の  $\frac{1}{2}$  の縮図を書きましょう。(各50点)

①



2 次の図形の2倍の拡大図を書きましょう。

②





# 拡大図と縮図 4

● 三角形の縮図の作図  
(コンパス)

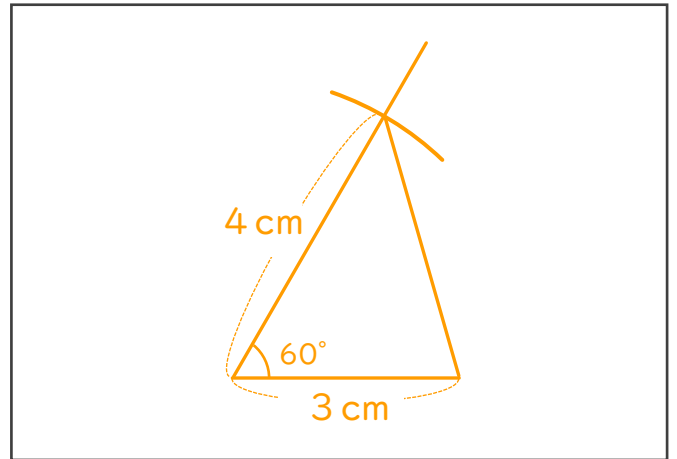
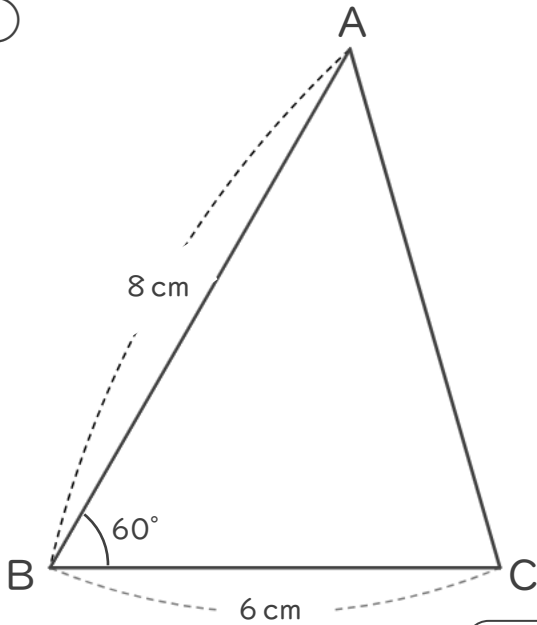


日にち：            月            日

名まえ \_\_\_\_\_

・ 次の図形の  $\frac{1}{2}$  の縮図を書きましょう。(うすい線はなぞりましょう。)

①



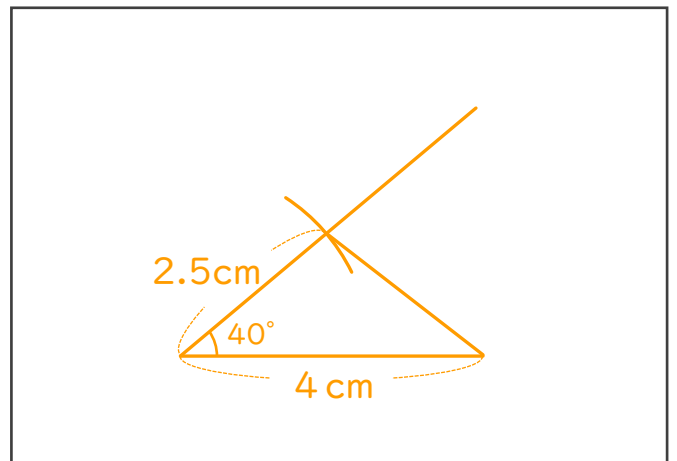
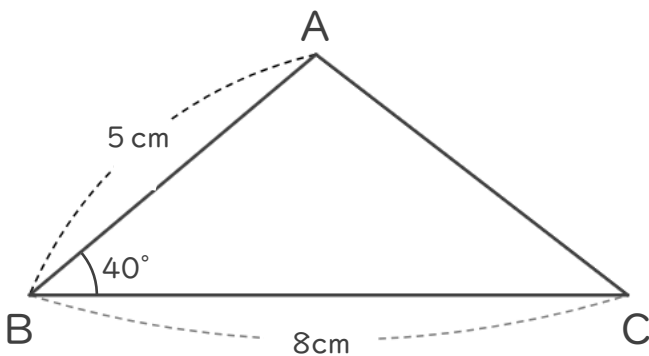
$$6 \text{ cm} \times \frac{1}{2} = 3 \text{ cm}$$

$$8 \text{ cm} \times \frac{1}{2} = 4 \text{ cm}$$

辺の長さは  
それぞれ  $\frac{1}{2}$  倍、  
角度はそのままだよ



②



$$8 \text{ cm} \times \frac{1}{2} = 4 \text{ cm}$$

$$5 \text{ cm} \times \frac{1}{2} = 2.5 \text{ cm}$$



# 拡大図と縮図 4

● 三角形の縮図の作図  
(コンパス)

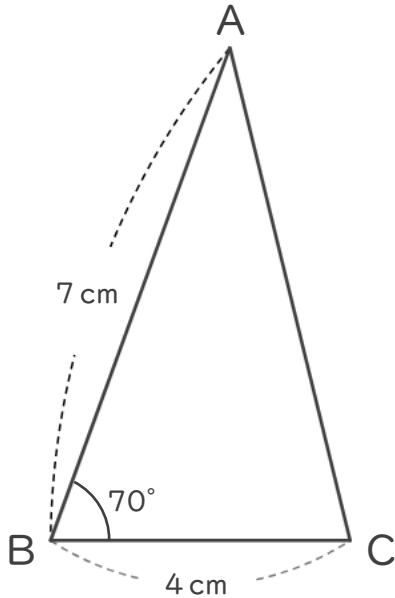


日にち：            月            日

名まえ \_\_\_\_\_

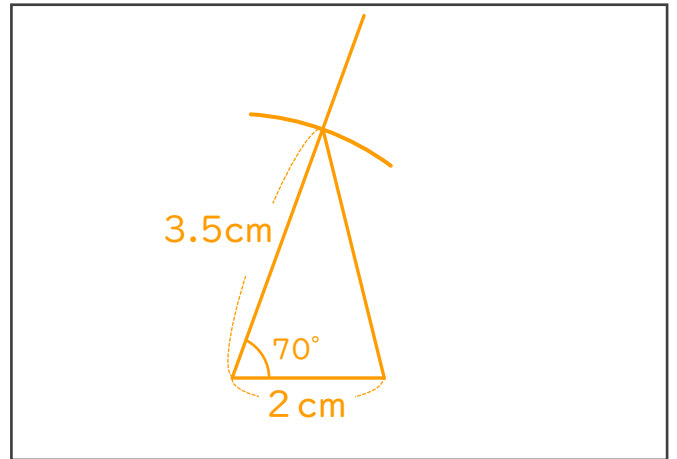
・ 次の図形の  $\frac{1}{2}$  の縮図を書きましょう。(うすい線はなぞりましょう。)

①

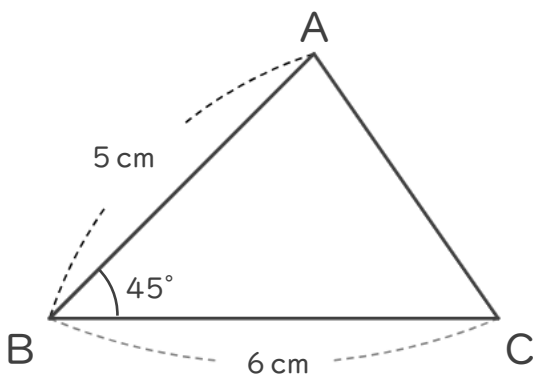


$$4 \text{ cm} \times \frac{1}{2} = 2 \text{ cm}$$
$$7 \text{ cm} \times \frac{1}{2} = 3.5 \text{ cm}$$

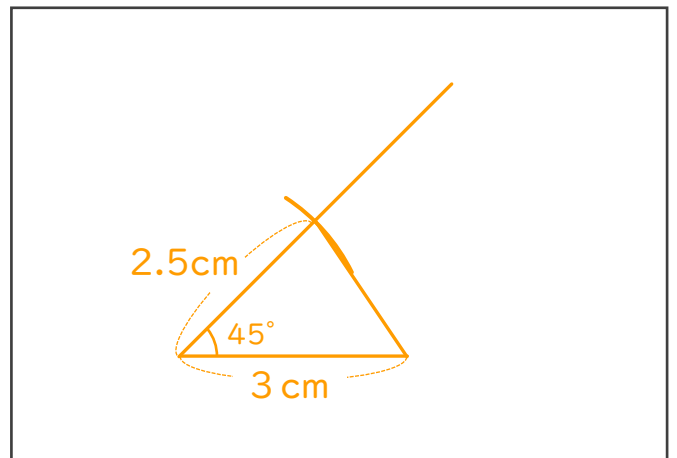
辺の長さは  
それぞれ  $\frac{1}{2}$  倍、  
角度はそのままだよ



②



$$6 \text{ cm} \times \frac{1}{2} = 3 \text{ cm}$$
$$5 \text{ cm} \times \frac{1}{2} = 2.5 \text{ cm}$$



# 拡大図と縮図 4

● 三角形の縮図の作図  
(コンパス)

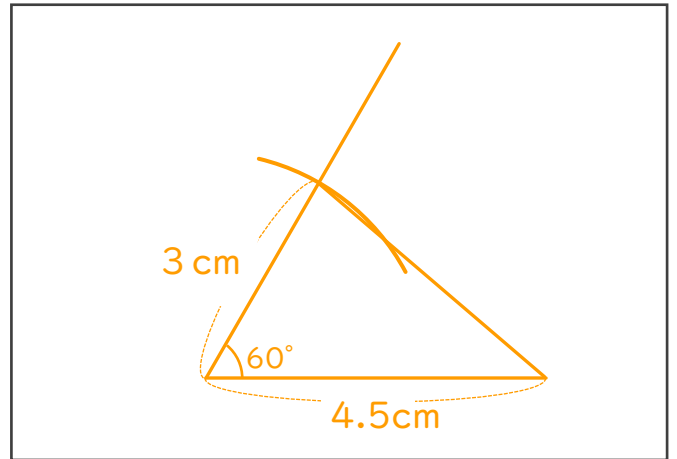
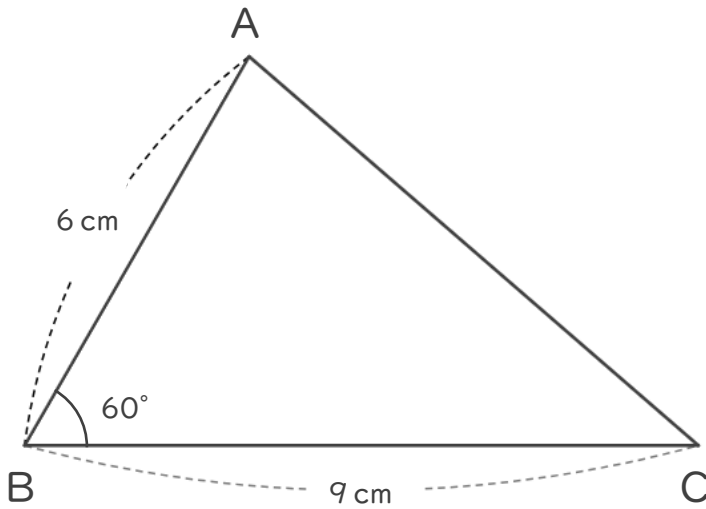


日にち：            月            日

名まえ \_\_\_\_\_

・ 次の図形の  $\frac{1}{2}$  の縮図を書きましょう。(うすい線はなぞりましょう。)

①



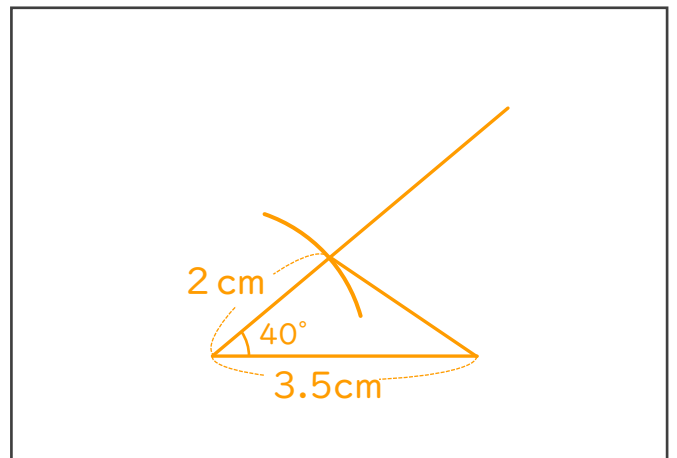
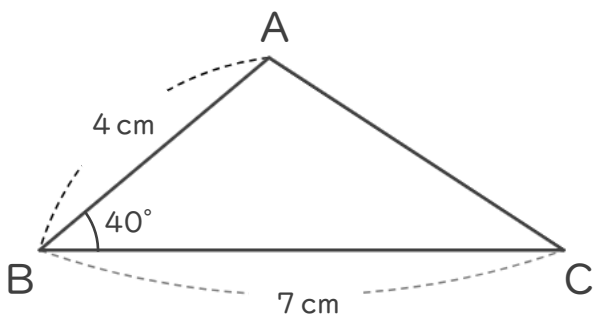
$$9 \text{ cm} \times \frac{1}{2} = 4.5 \text{ cm}$$

$$6 \text{ cm} \times \frac{1}{2} = 3 \text{ cm}$$

辺の長さは  
それぞれ  $\frac{1}{2}$  倍、  
角度はそのままだよ



②



$$7 \text{ cm} \times \frac{1}{2} = 3.5 \text{ cm}$$

$$4 \text{ cm} \times \frac{1}{2} = 2 \text{ cm}$$

③ 確認 答え



すらすらぷりんと

# 拡大図と縮図 4

● 三角形の縮図の作図  
(コンパス)

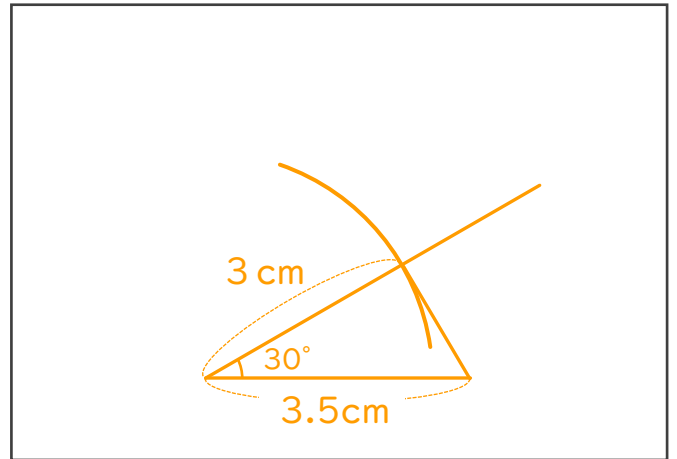
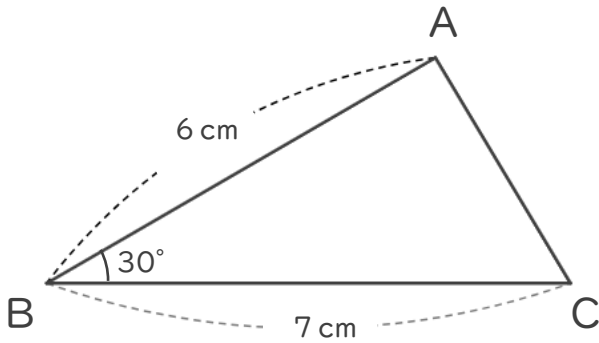


日にち：            月            日

名まえ \_\_\_\_\_

・ 次の図形の  $\frac{1}{2}$  の縮図を書きましょう。(うすい線はなぞりましょう。)

①



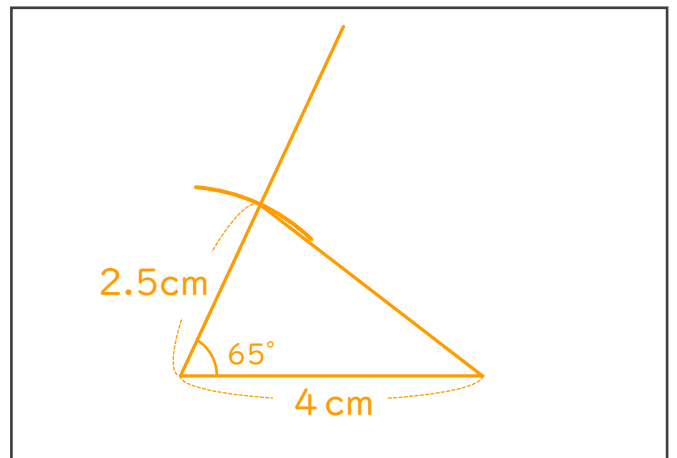
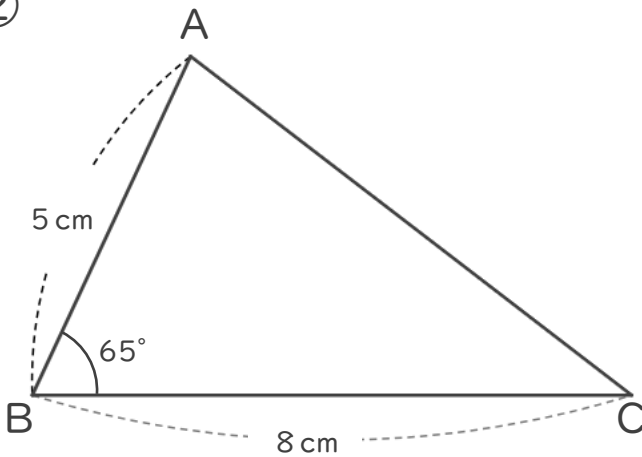
$$7 \text{ cm} \times \frac{1}{2} = 3.5 \text{ cm}$$

$$6 \text{ cm} \times \frac{1}{2} = 3 \text{ cm}$$

辺の長さは  
それぞれ  $\frac{1}{2}$  倍、  
角度はそのままだよ



②



$$8 \text{ cm} \times \frac{1}{2} = 4 \text{ cm}$$

$$5 \text{ cm} \times \frac{1}{2} = 2.5 \text{ cm}$$



# 拡大図と縮図 4

● 三角形の縮図の作図  
(コンパス)

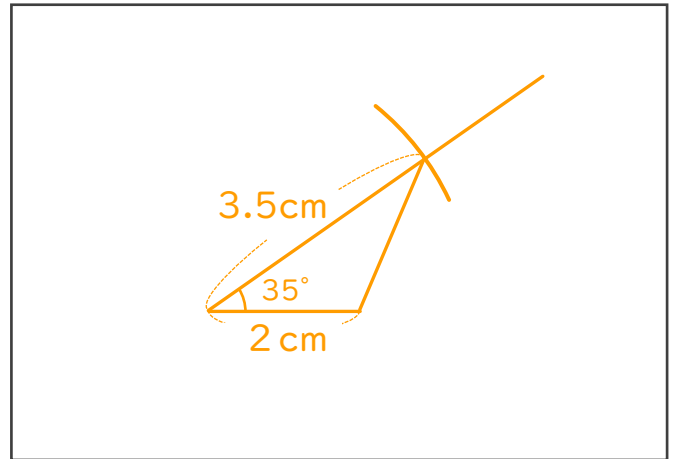
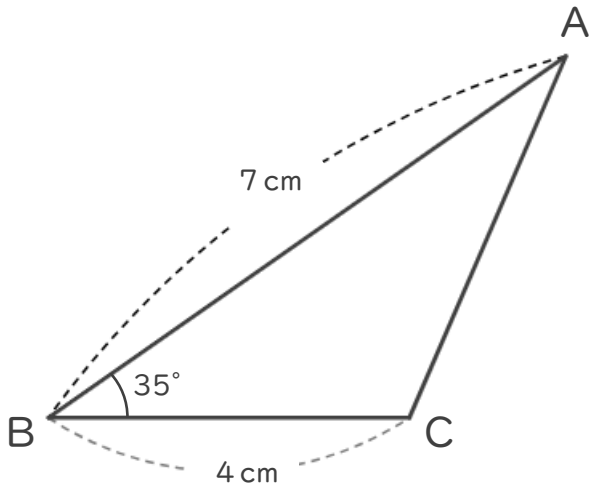
5

日にち：            月            日

名まえ \_\_\_\_\_

・ 次の図形の  $\frac{1}{2}$  の縮図を書きましょう。

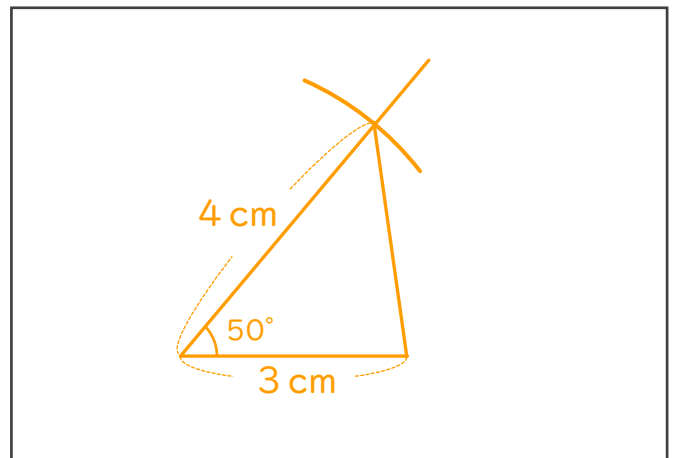
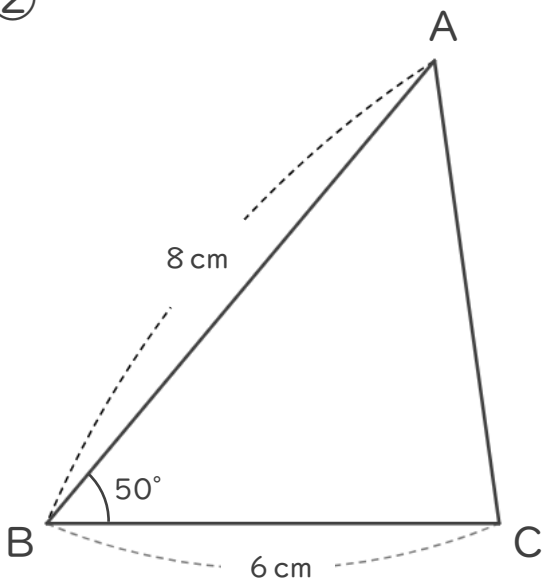
①



$$4 \text{ cm} \times \frac{1}{2} = 2 \text{ cm}$$

$$7 \text{ cm} \times \frac{1}{2} = 3.5 \text{ cm}$$

②



$$6 \text{ cm} \times \frac{1}{2} = 3 \text{ cm}$$

$$8 \text{ cm} \times \frac{1}{2} = 4 \text{ cm}$$

# 拡大図と縮図 4

● 三角形の縮図の作図  
(コンパス)

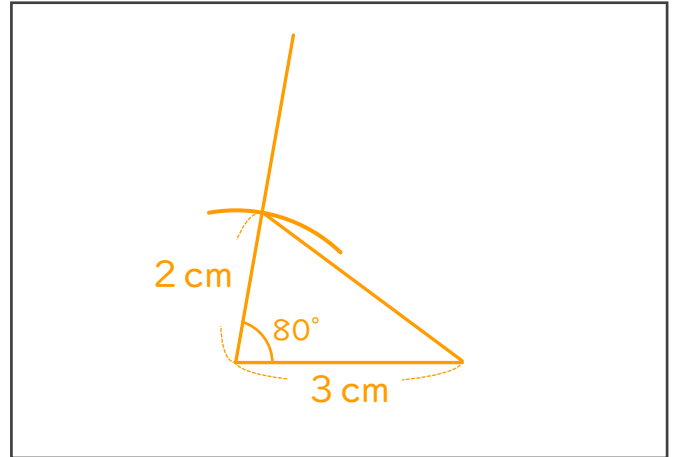
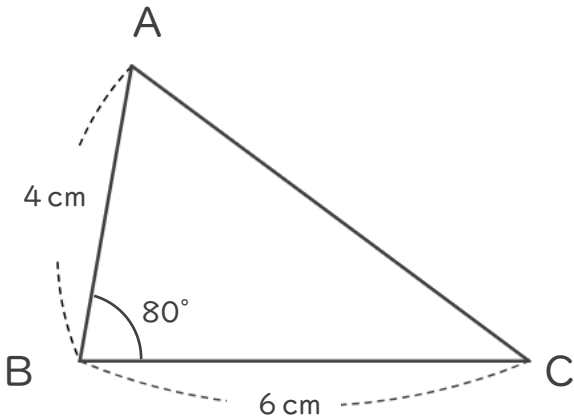


日にち：            月            日

名まえ \_\_\_\_\_

・ 次の図形の  $\frac{1}{2}$  の縮図を書きましょう。

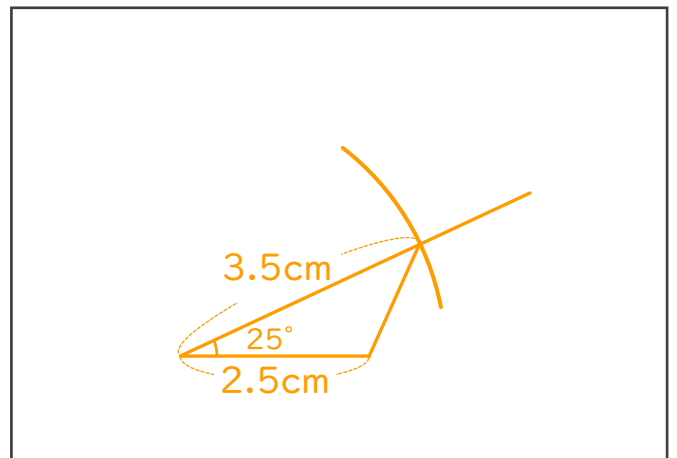
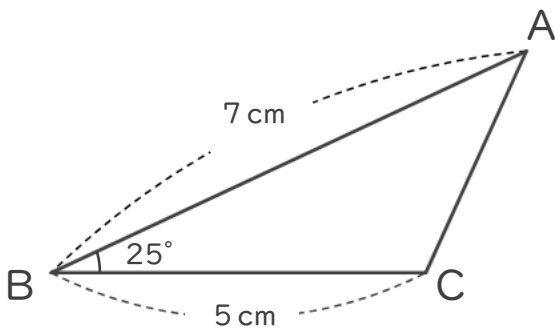
①



$$6 \text{ cm} \times \frac{1}{2} = 3 \text{ cm}$$

$$4 \text{ cm} \times \frac{1}{2} = 2 \text{ cm}$$

②



$$5 \text{ cm} \times \frac{1}{2} = 2.5 \text{ cm}$$

$$7 \text{ cm} \times \frac{1}{2} = 3.5 \text{ cm}$$



# 拡大図と縮図 4

● 三角形の縮図の作図  
(コンパス)

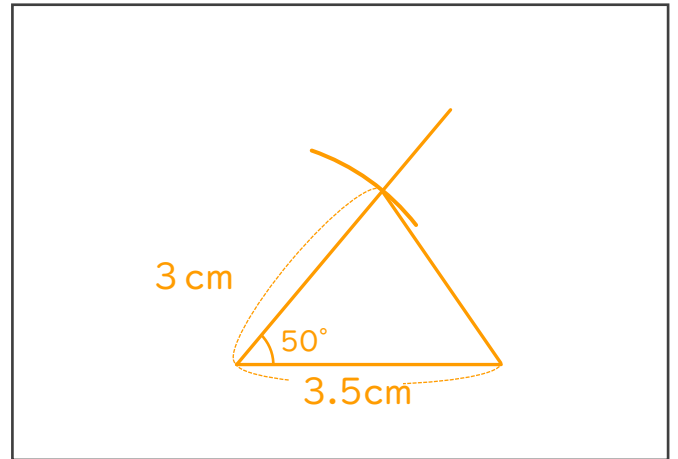
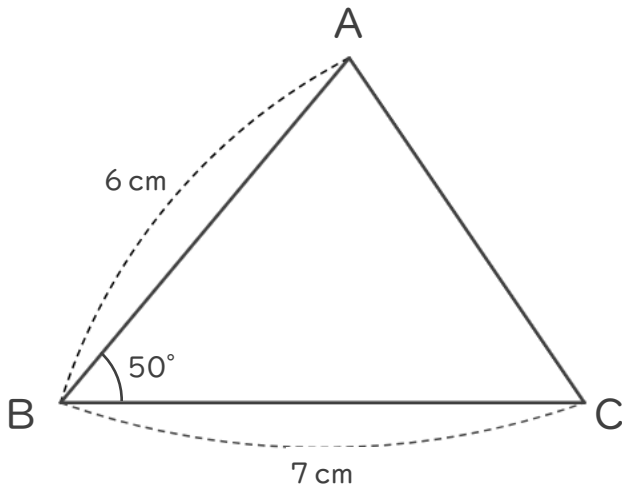


日にち：            月            日

名まえ \_\_\_\_\_

・ 次の図形の  $\frac{1}{2}$  の縮図を書きましょう。

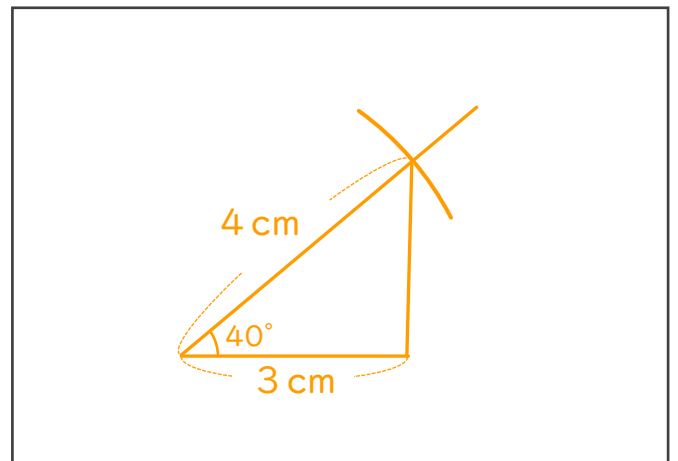
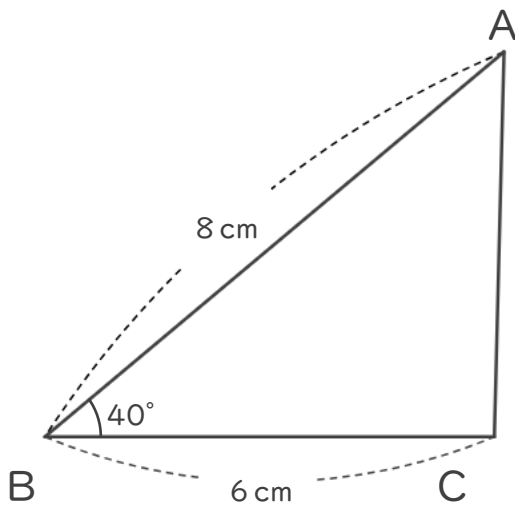
①



$$7 \text{ cm} \times \frac{1}{2} = 3.5 \text{ cm}$$

$$6 \text{ cm} \times \frac{1}{2} = 3 \text{ cm}$$

②



$$6 \text{ cm} \times \frac{1}{2} = 3 \text{ cm}$$

$$8 \text{ cm} \times \frac{1}{2} = 4 \text{ cm}$$



# 拡大図と縮図 4

● 三角形の縮図の作図  
(コンパス)

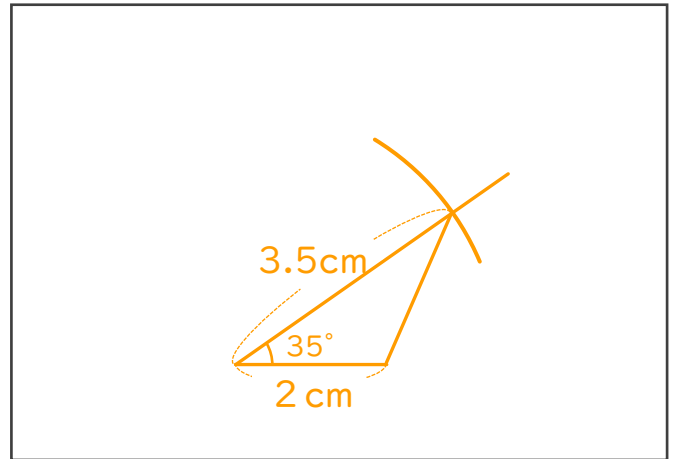
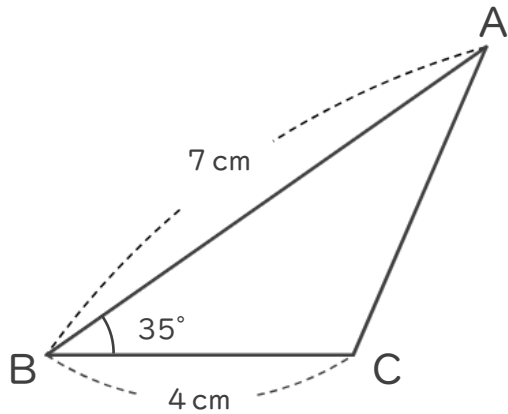


日にち：            月            日

名まえ \_\_\_\_\_

・ 次の図形の  $\frac{1}{2}$  の縮図を書きましょう。

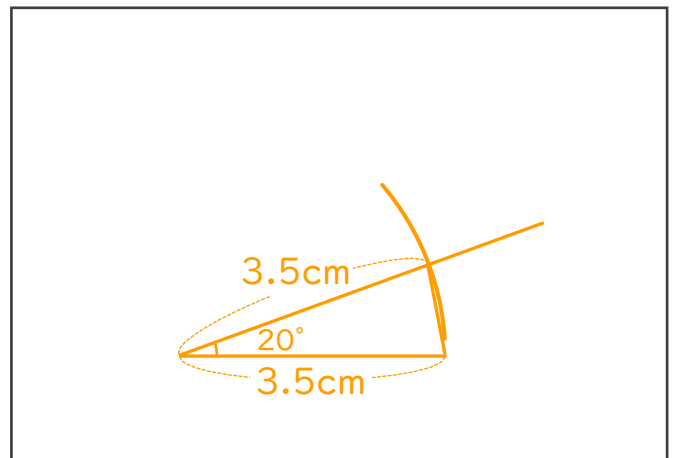
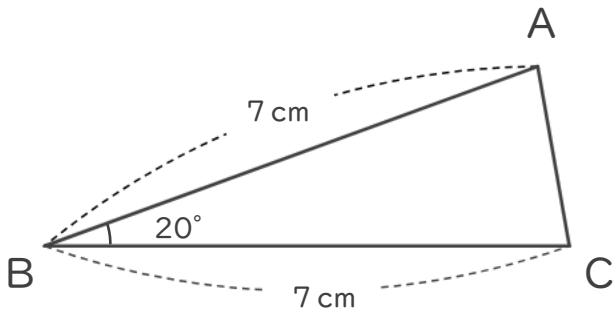
①



$$4 \text{ cm} \times \frac{1}{2} = 2 \text{ cm}$$

$$7 \text{ cm} \times \frac{1}{2} = 3.5 \text{ cm}$$

②



$$7 \text{ cm} \times \frac{1}{2} = 3.5 \text{ cm}$$





# 拡大図と縮図 4

● 三角形の縮図の作図  
(コンパス)

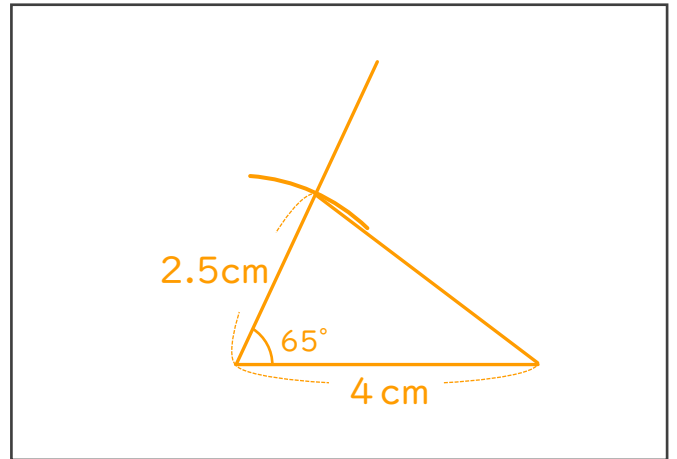
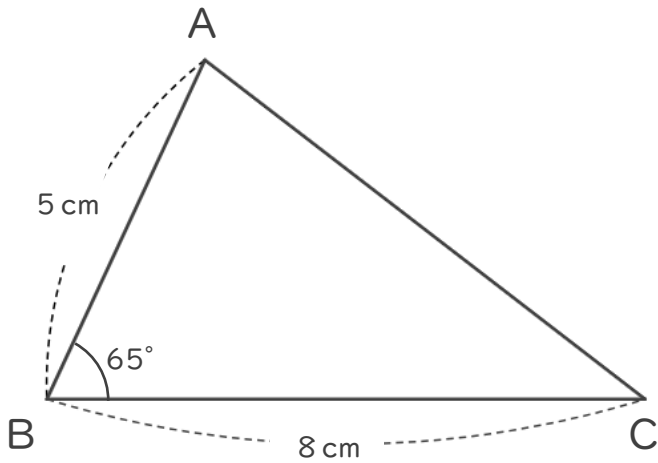


日にち：            月            日

名まえ \_\_\_\_\_

・ 次の図形の  $\frac{1}{2}$  の縮図を書きましょう。

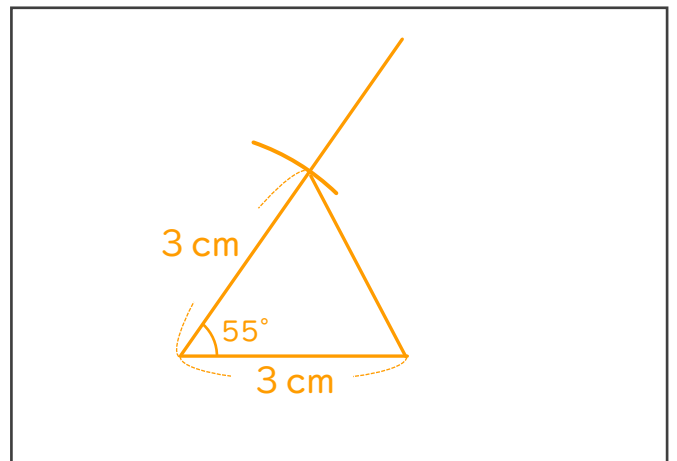
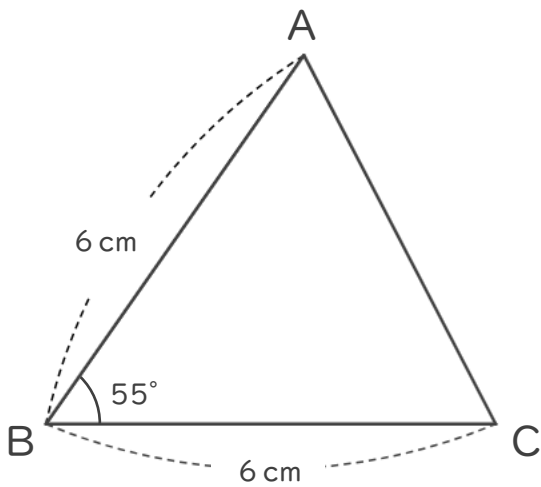
①



$$8 \text{ cm} \times \frac{1}{2} = 4 \text{ cm}$$

$$5 \text{ cm} \times \frac{1}{2} = 2.5 \text{ cm}$$

②



$$6 \text{ cm} \times \frac{1}{2} = 3 \text{ cm}$$



# 拡大図と縮図 4

● 三角形の縮図の作図  
(コンパス)

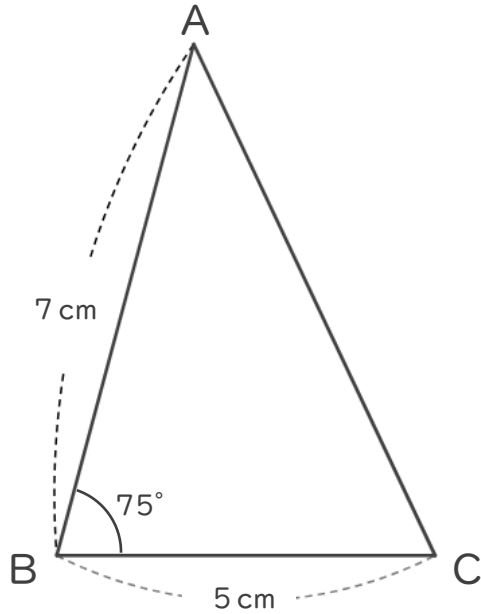
10

日にち：      月      日

名まえ \_\_\_\_\_

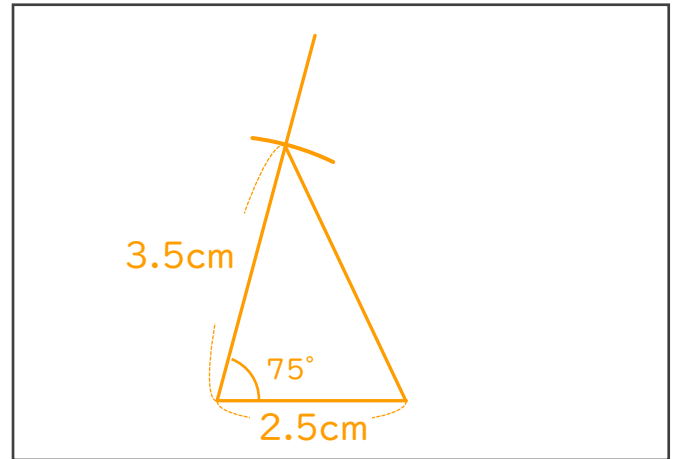
1 次の図形の  $\frac{1}{2}$  の縮図を書きましょう。

①



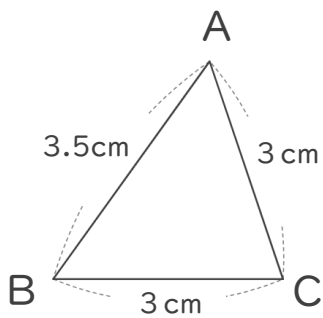
$$5 \text{ cm} \times \frac{1}{2} = 2.5 \text{ cm}$$

$$7 \text{ cm} \times \frac{1}{2} = 3.5 \text{ cm}$$



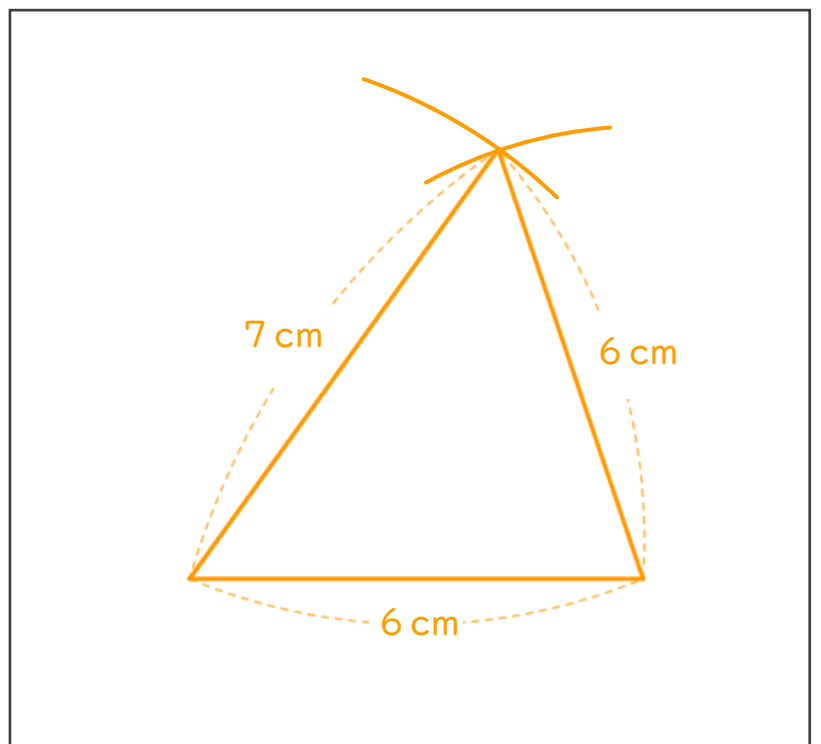
2 次の図形の2倍の拡大図を書きましょう。

②



$$3 \text{ cm} \times 2 = 6 \text{ cm}$$

$$3.5 \text{ cm} \times 2 = 7 \text{ cm}$$



# 拡大図と縮図 4

● 三角形の縮図の作図  
(コンパス)

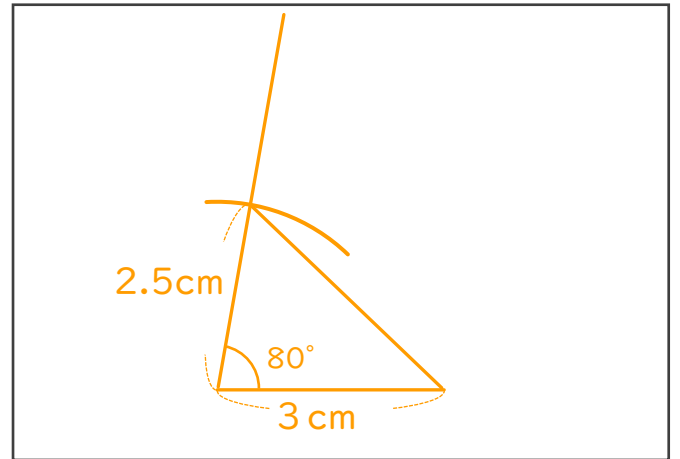
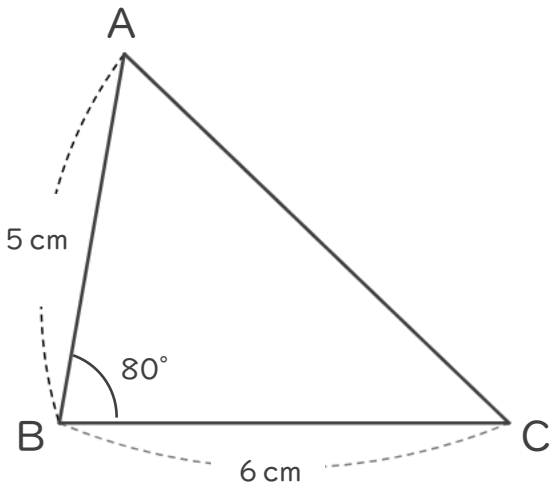


日にち：        月        日

名まえ \_\_\_\_\_

1 次の図形の  $\frac{1}{2}$  の縮図を書きましょう。

①

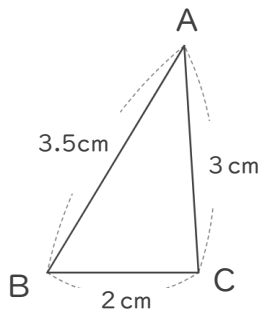


$$6 \text{ cm} \times \frac{1}{2} = 3 \text{ cm}$$

$$5 \text{ cm} \times \frac{1}{2} = 2.5 \text{ cm}$$

2 次の図形の2倍の拡大図を書きましょう。

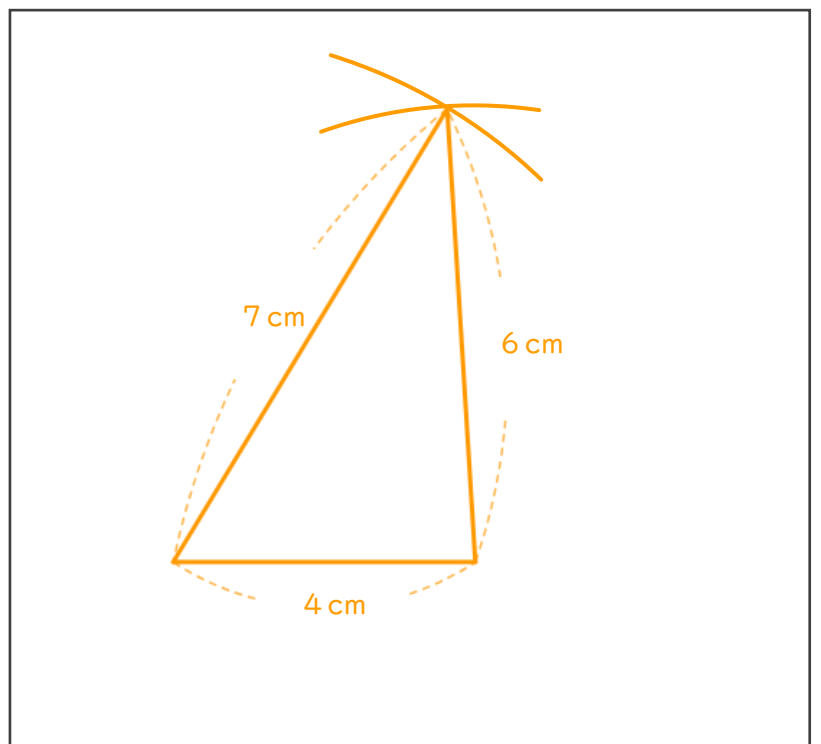
②



$$2 \text{ cm} \times 2 = 4 \text{ cm}$$

$$3.5 \text{ cm} \times 2 = 7 \text{ cm}$$

$$3 \text{ cm} \times 2 = 6 \text{ cm}$$



# 拡大図と縮図 4

● 三角形の縮図の作図  
(コンパス)

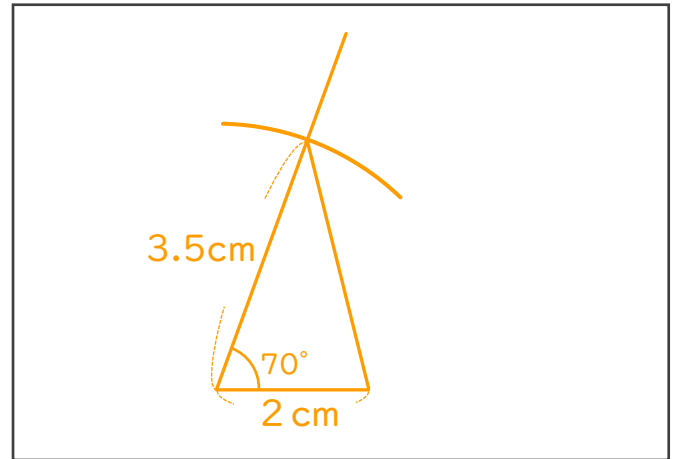
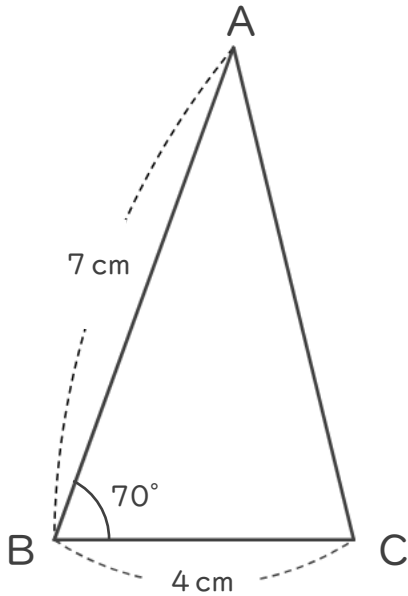
12

日にち：            月            日

名まえ \_\_\_\_\_

1 次の図形の  $\frac{1}{2}$  の縮図を書きましょう。

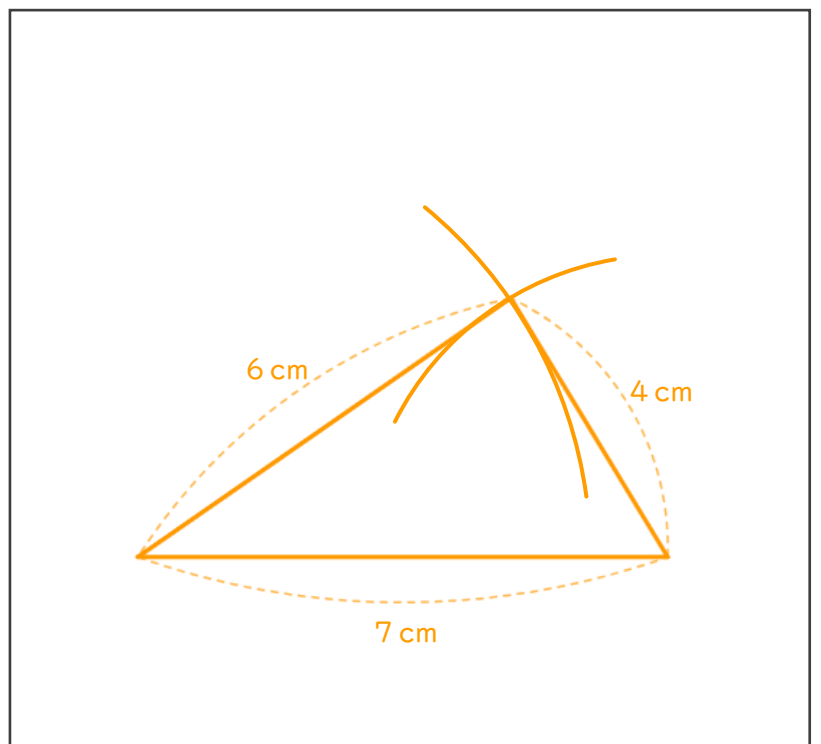
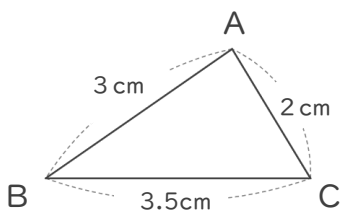
①



$$7 \text{ cm} \times \frac{1}{2} = 3.5 \text{ cm}$$

$$4 \text{ cm} \times \frac{1}{2} = 2 \text{ cm}$$

2 次の図形の2倍の拡大図を書きましょう。



$$3.5 \text{ cm} \times 2 = 7 \text{ cm}$$

$$3 \text{ cm} \times 2 = 6 \text{ cm}$$

$$2 \text{ cm} \times 2 = 4 \text{ cm}$$



# 拡大図と縮図 4

● 三角形の縮図の作図  
(コンパス)

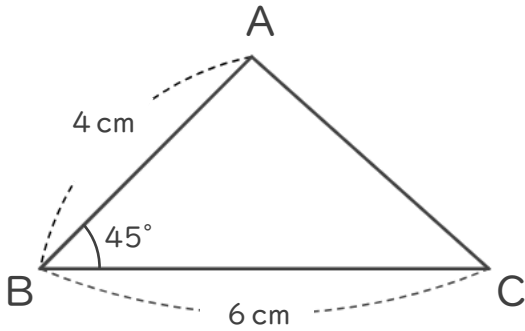
13

日にち：            月            日

名まえ \_\_\_\_\_

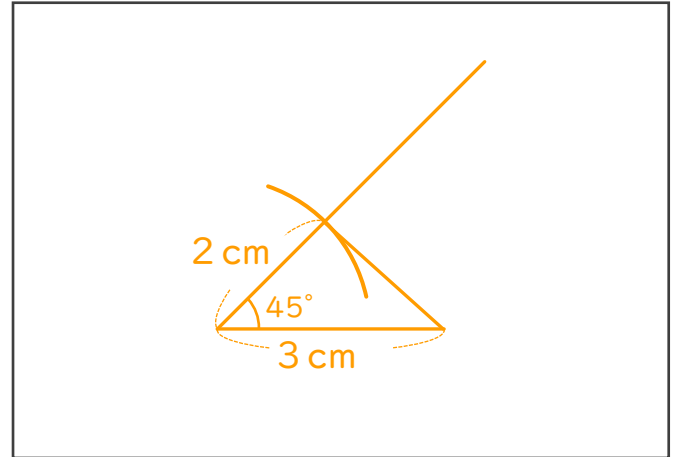
1 次の図形の  $\frac{1}{2}$  の縮図を書きましょう。

①

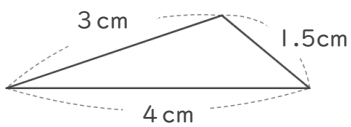


$$6 \text{ cm} \times \frac{1}{2} = 3 \text{ cm}$$

$$4 \text{ cm} \times \frac{1}{2} = 2 \text{ cm}$$



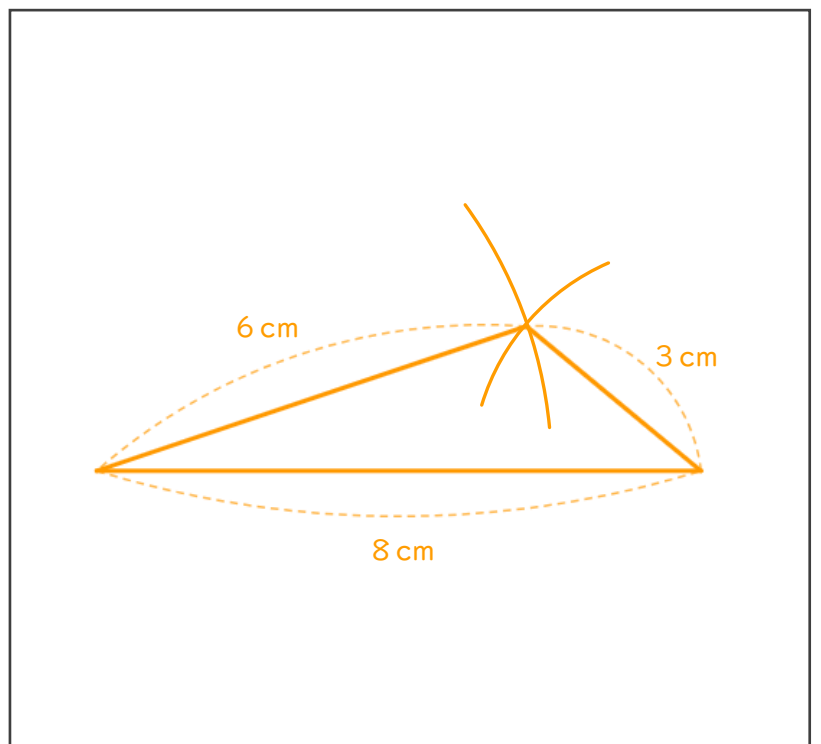
2 次の図形の2倍の拡大図を書きましょう。



$$4 \text{ cm} \times 2 = 8 \text{ cm}$$

$$3 \text{ cm} \times 2 = 6 \text{ cm}$$

$$1.5 \text{ cm} \times 2 = 3 \text{ cm}$$



# 拡大図と縮図 4

● 三角形の縮図の作図  
(コンパス)

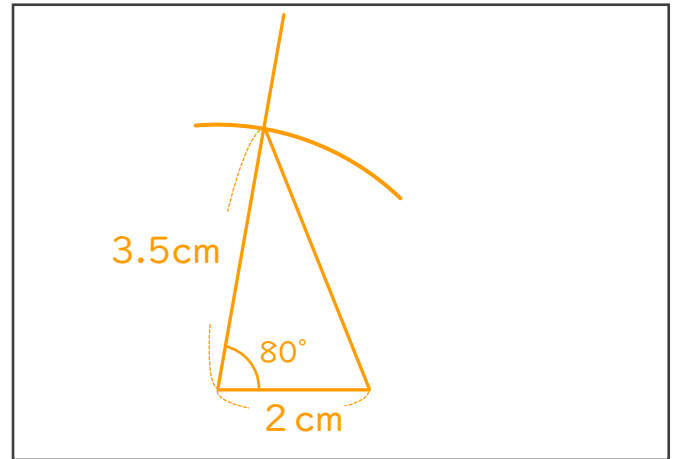
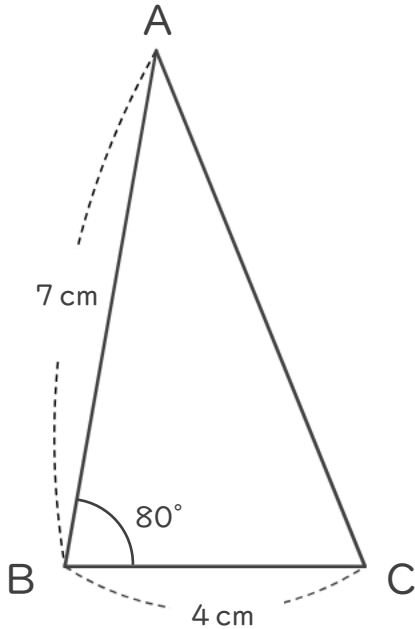
14

日にち： 月 日

名まえ \_\_\_\_\_

1 次の図形の  $\frac{1}{2}$  の縮図を書きましょう。

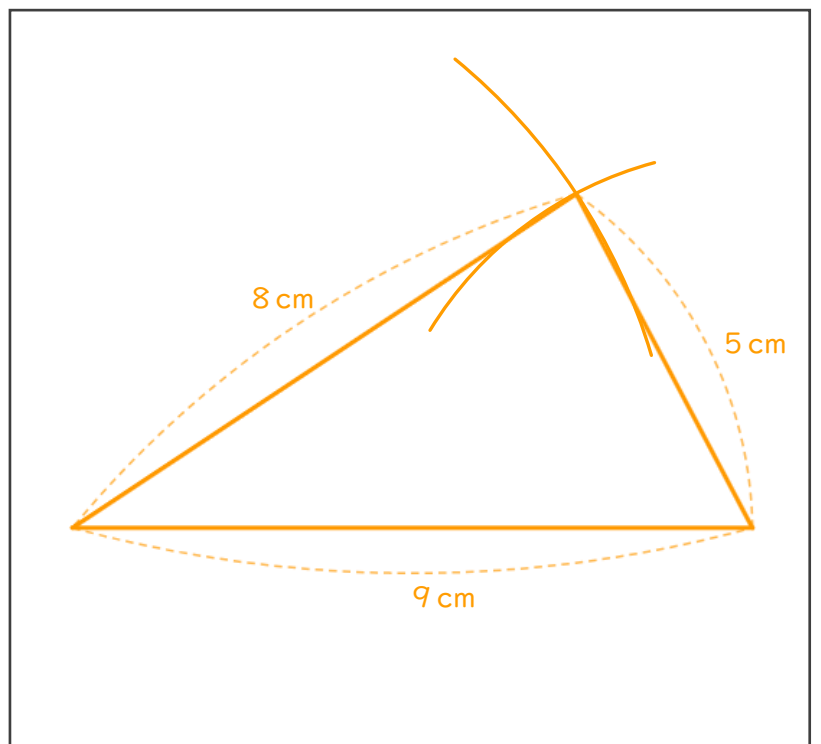
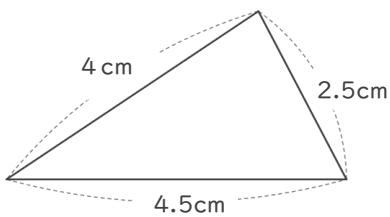
①



$$4 \text{ cm} \times \frac{1}{2} = 2 \text{ cm}$$

$$7 \text{ cm} \times \frac{1}{2} = 3.5 \text{ cm}$$

2 次の図形の2倍の拡大図を書きましょう。



$$4.5 \text{ cm} \times 2 = 9 \text{ cm}$$

$$4 \text{ cm} \times 2 = 8 \text{ cm}$$

$$2.5 \text{ cm} \times 2 = 5 \text{ cm}$$



# 拡大図と縮図 4

● 三角形の縮図の作図  
(コンパス)

15

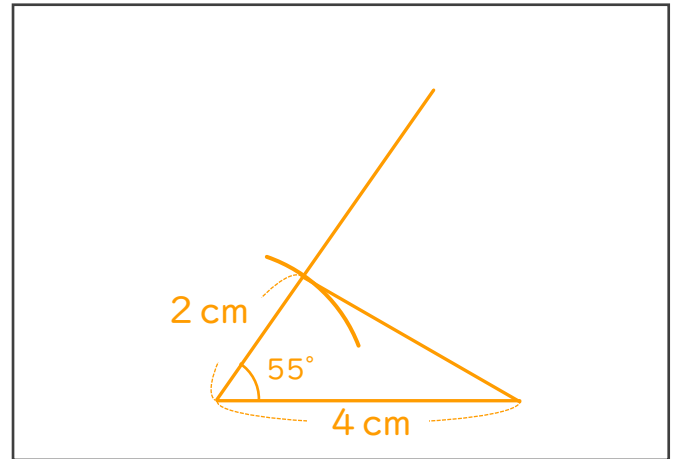
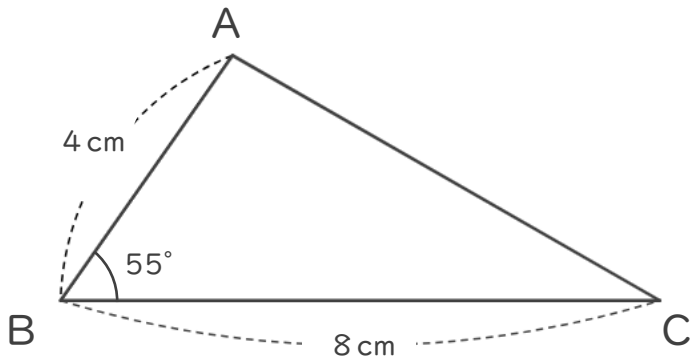
めざせ100点!

てん

名まえ \_\_\_\_\_

1 次の図形の  $\frac{1}{2}$  の縮図を書きましょう。(各50点)

①

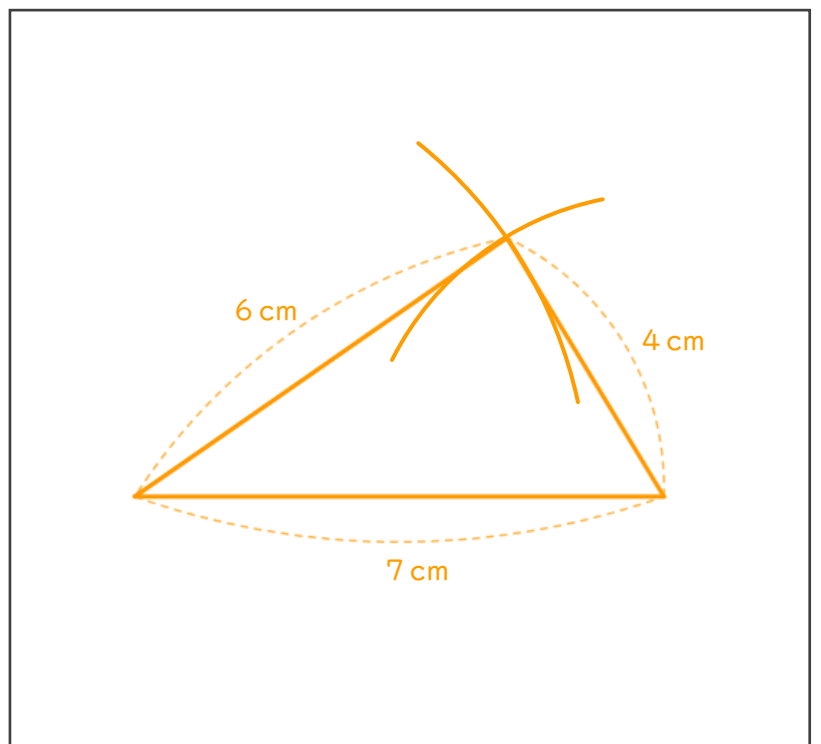
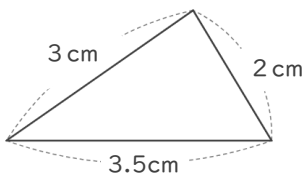


$$6 \text{ cm} \times \frac{1}{2} = 4 \text{ cm}$$

$$8 \text{ cm} \times \frac{1}{2} = 3.5 \text{ cm}$$

2 次の図形の2倍の拡大図を書きましょう。

②



$$3.5 \text{ cm} \times 2 = 7 \text{ cm}$$

$$3 \text{ cm} \times 2 = 6 \text{ cm}$$

$$2 \text{ cm} \times 2 = 4 \text{ cm}$$



# 拡大図と縮図 4

● 三角形の縮図の作図  
(コンパス)

16

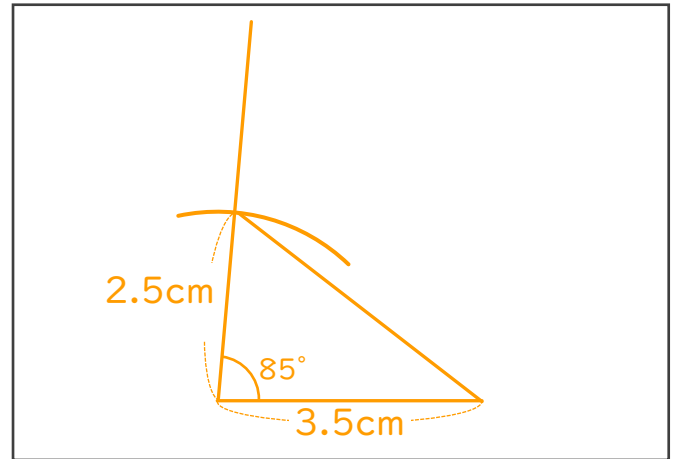
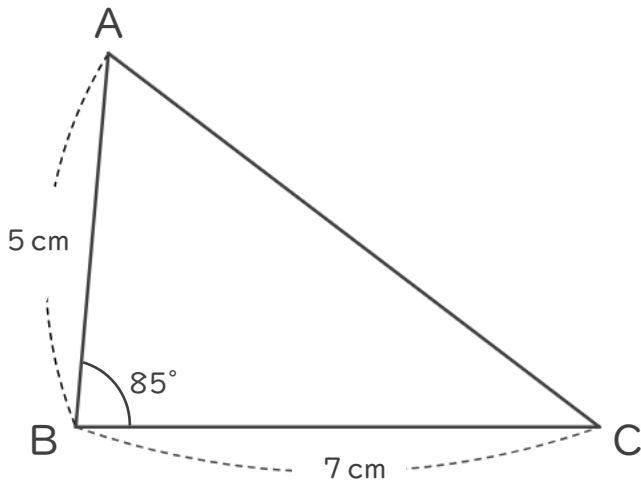
めざせ100点!

てん

名まえ \_\_\_\_\_

1 次の図形の  $\frac{1}{2}$  の縮図を書きましょう。(各50点)

①

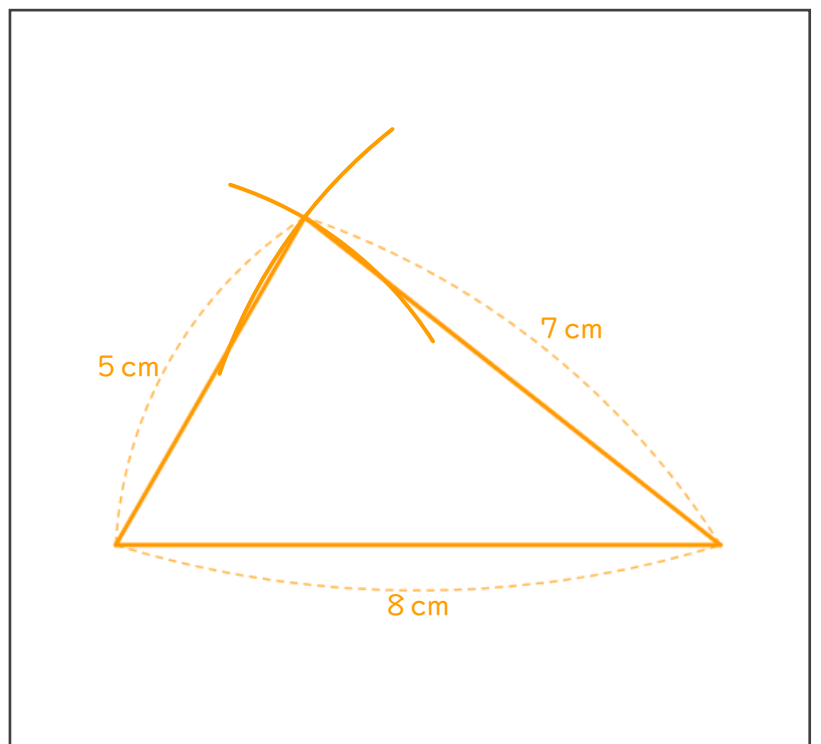
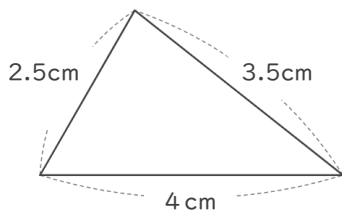


$$6 \text{ cm} \times \frac{1}{2} = 4 \text{ cm}$$

$$8 \text{ cm} \times \frac{1}{2} = 3.5 \text{ cm}$$

2 次の図形の2倍の拡大図を書きましょう。

②



$$4 \text{ cm} \times 2 = 8 \text{ cm}$$

$$2.5 \text{ cm} \times 2 = 5 \text{ cm}$$

$$3.5 \text{ cm} \times 2 = 7 \text{ cm}$$

