



# 拡大図と縮図 5

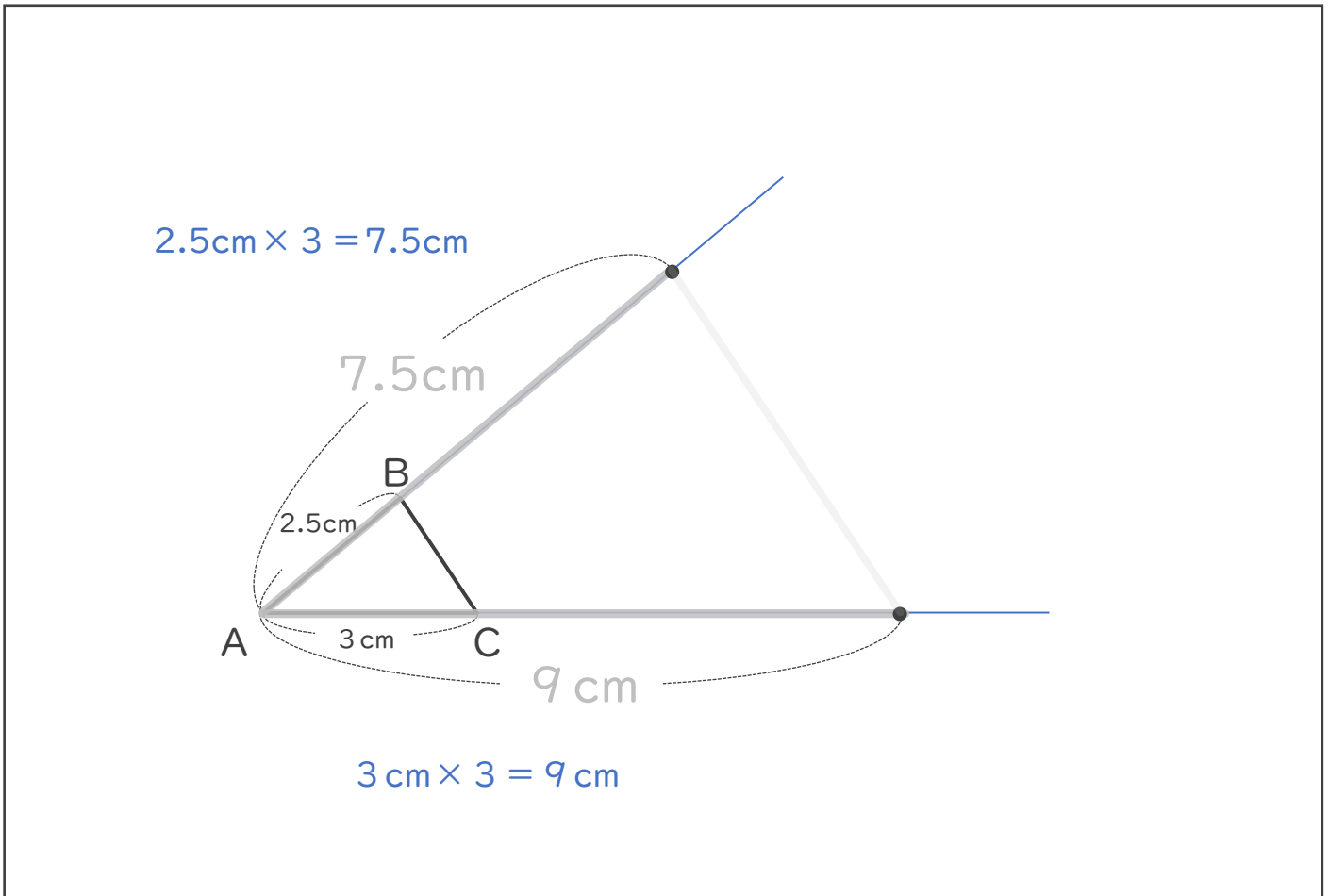
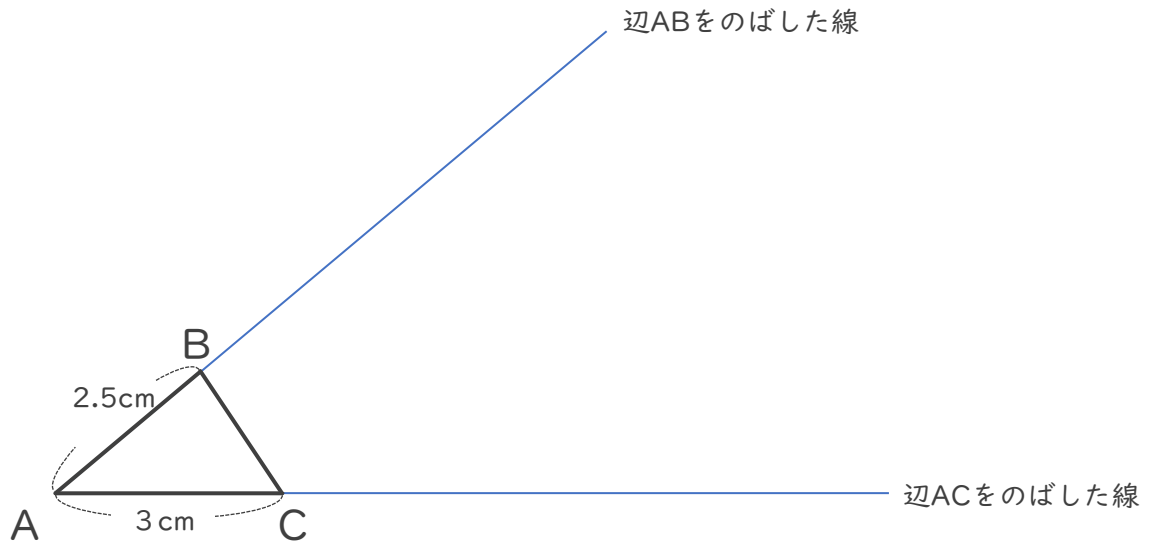
● ある頂点を中心とした  
拡大図の作図



日にち：            月            日

名まえ \_\_\_\_\_

- ・ 次の三角形ABCの3倍の拡大図を頂点Aを中心にしてかきましょう。  
(うすい線はなぞりましょう。)





# 拡大図と縮図 5



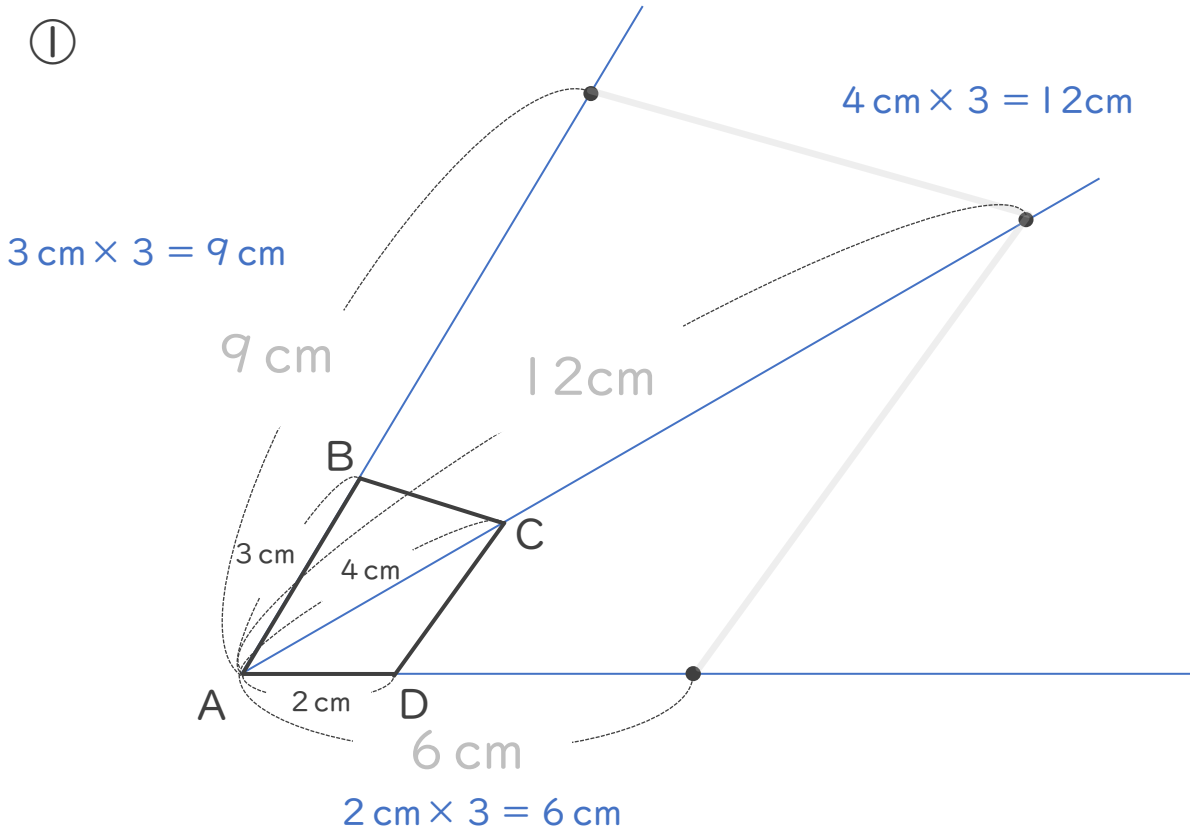
● ある頂点を中心とした  
拡大図の作図

日にち：            月            日

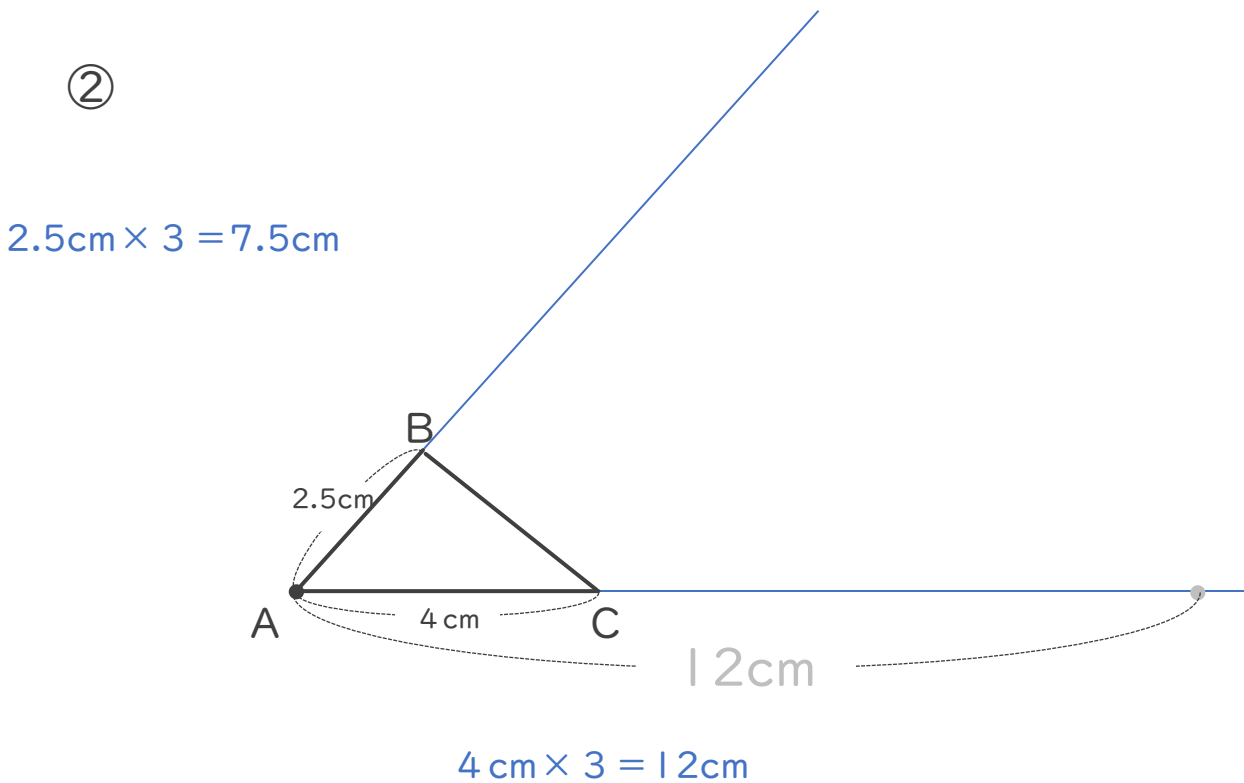
名まえ \_\_\_\_\_

・ 次の三角形ABCの3倍の拡大図を頂点Aを中心にしてかきましょう。  
(うすい線はなぞりましょう。)

①



②



② 確認





# 拡大図と縮図 5



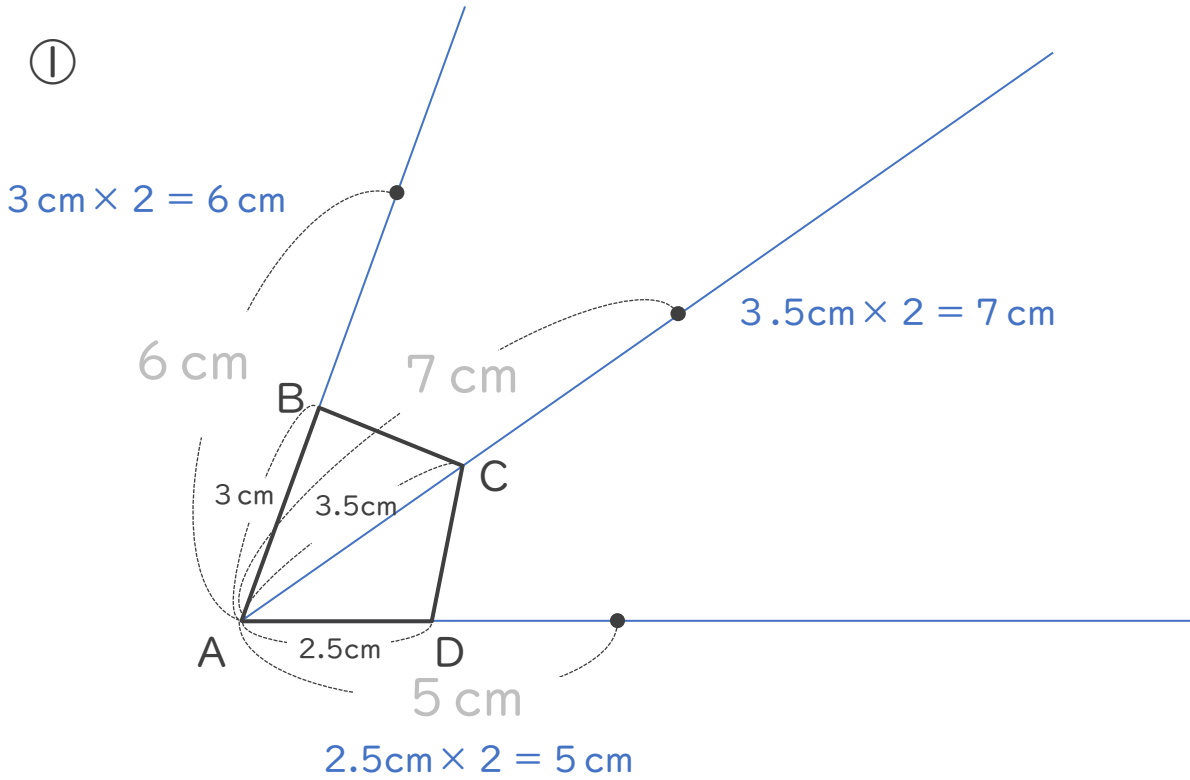
● ある頂点を中心とした  
拡大図の作図

日にち：        月        日

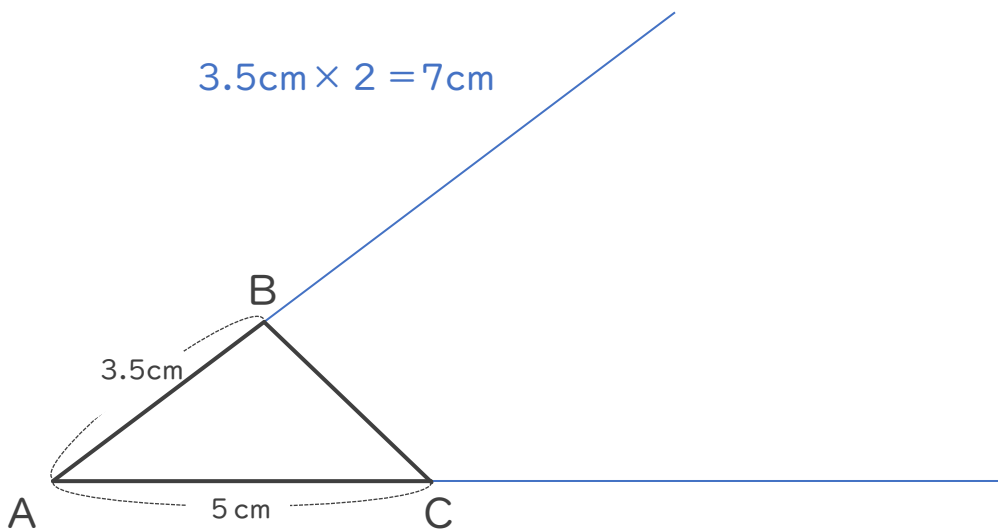
名まえ \_\_\_\_\_

・ 次の三角形ABCの2倍の拡大図を頂点Aを中心にしてかきましょう。  
(うすい線はなぞりましょう。)

①



②



③ 確認





# 拡大図と縮図 5

4

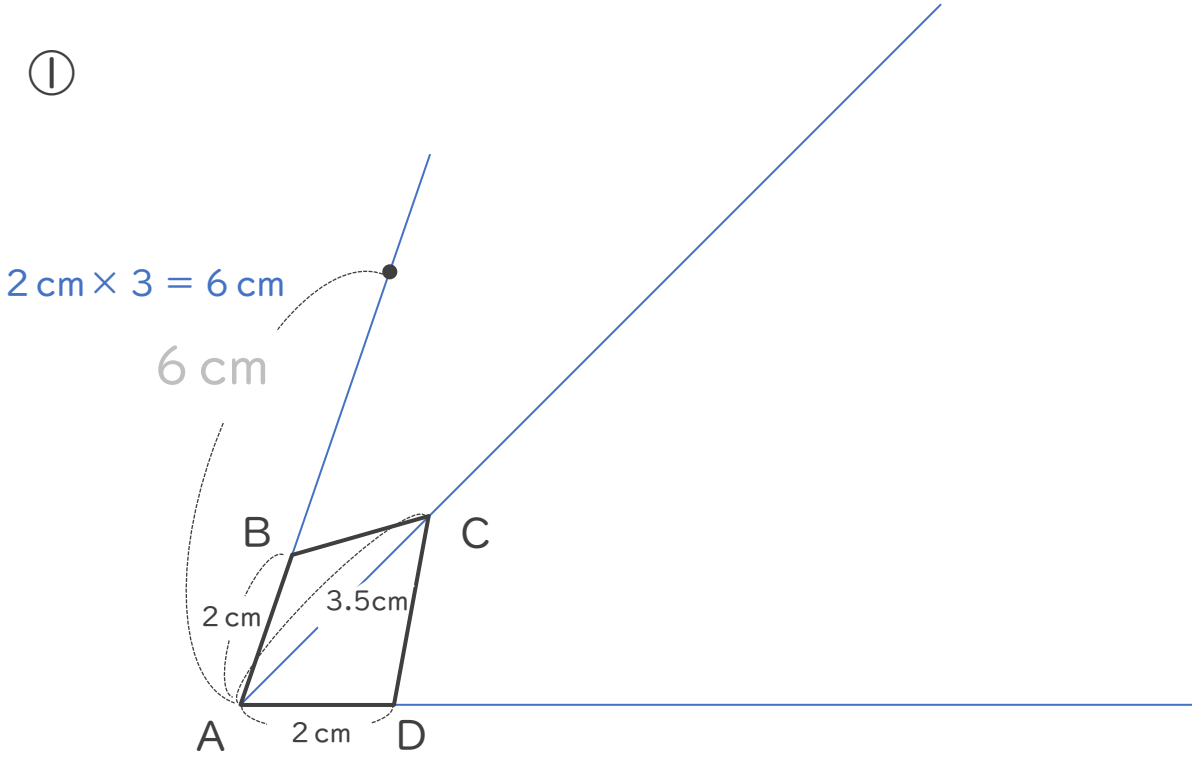
ある頂点を中心とした  
拡大図の作図

日にち：            月            日

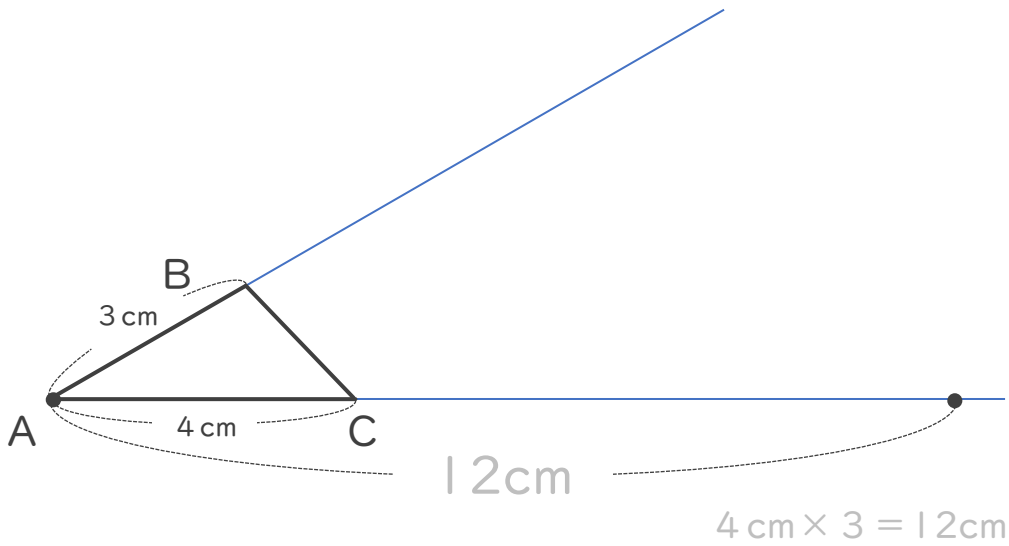
名まえ \_\_\_\_\_

・ 次の三角形ABCの3倍の拡大図を頂点Aを中心にしてかきましょう。  
(うすい線はなぞりましょう。)

①



②



④ 確認



# 拡大図と縮図 5

● ある頂点を中心とした  
拡大図の作図

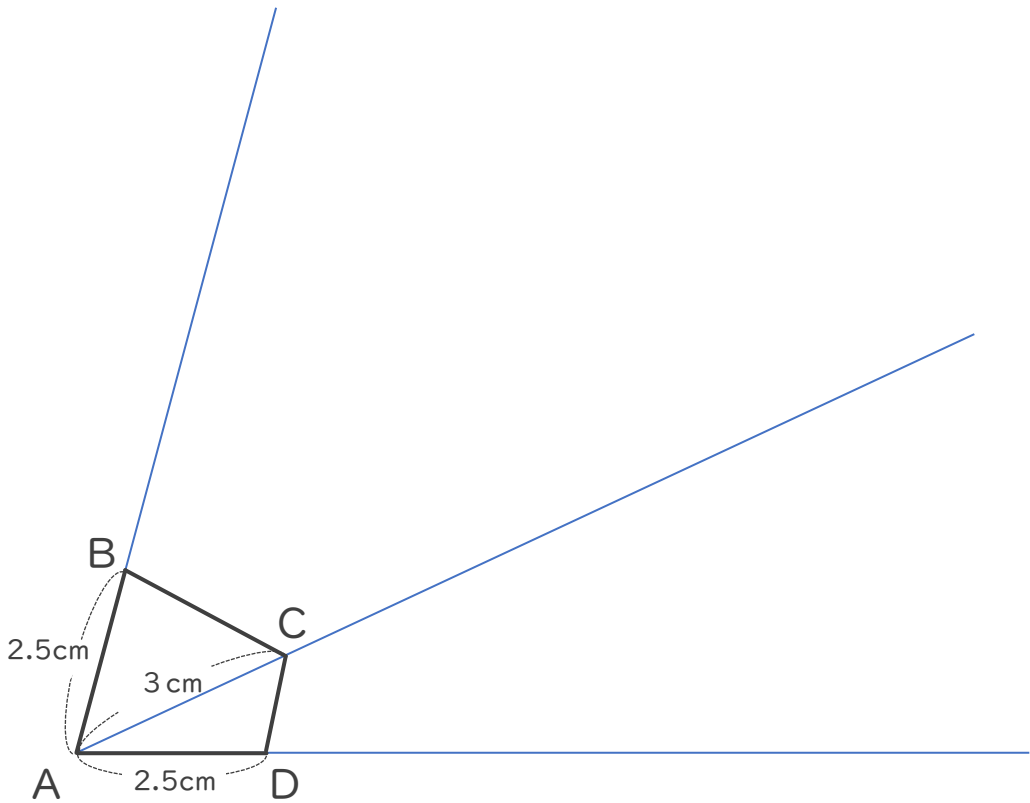


日にち：        月        日

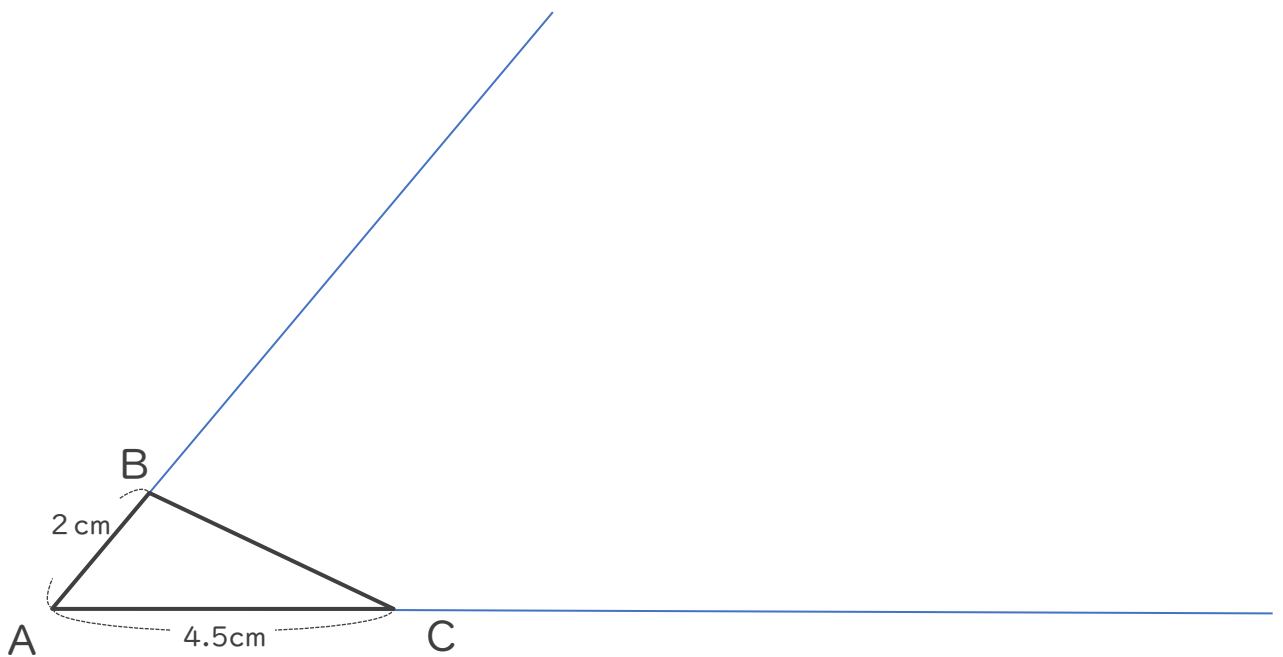
名まえ \_\_\_\_\_

・ 次の三角形ABCの3倍の拡大図を頂点Aを中心にしてかきましょう。

①



②





# 拡大図と縮図 5

● ある頂点を中心とした  
拡大図の作図

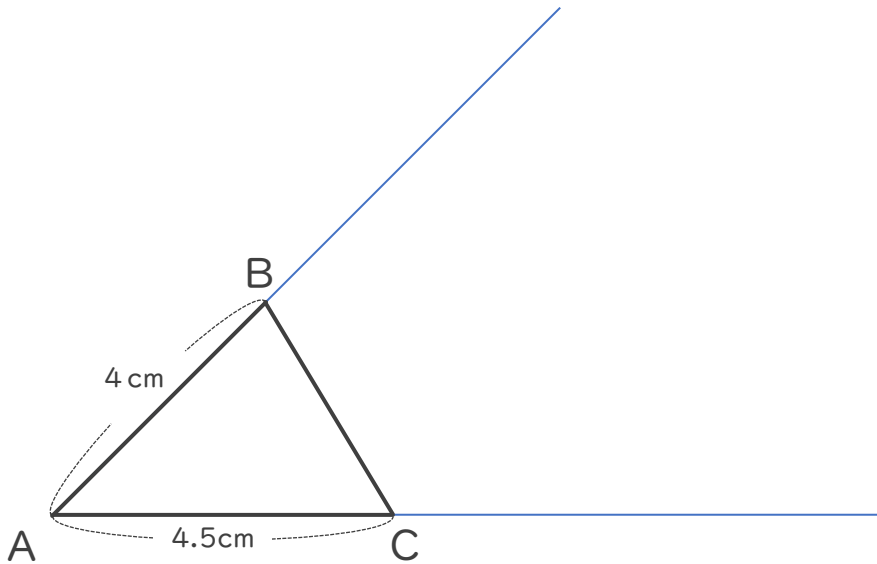


日にち：        月        日

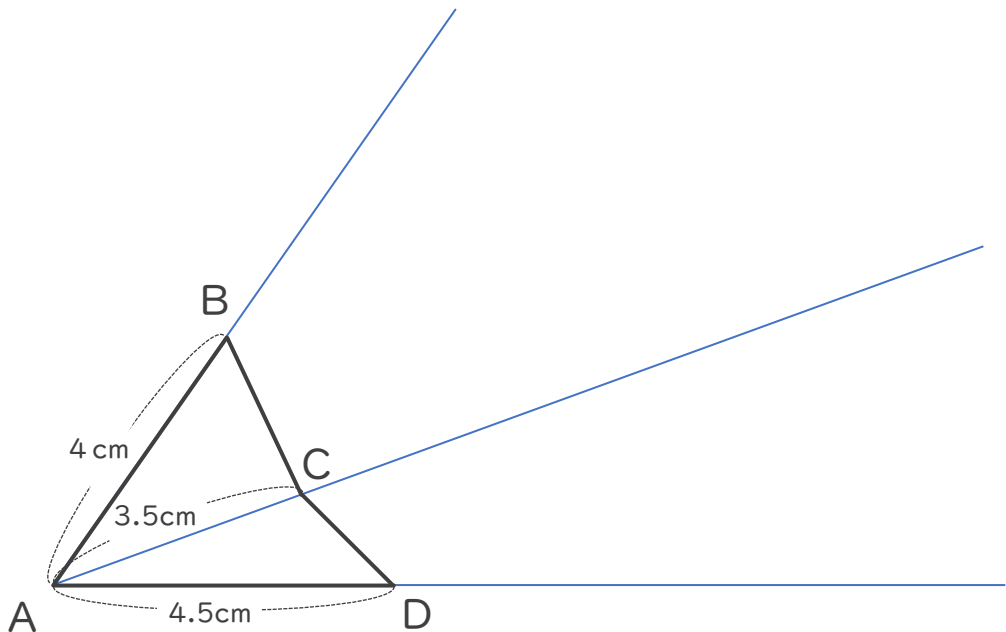
名まえ \_\_\_\_\_

・ 次の三角形ABCの2倍の拡大図を頂点Aを中心にしてかきましょう。

①



②





# 拡大図と縮図 5



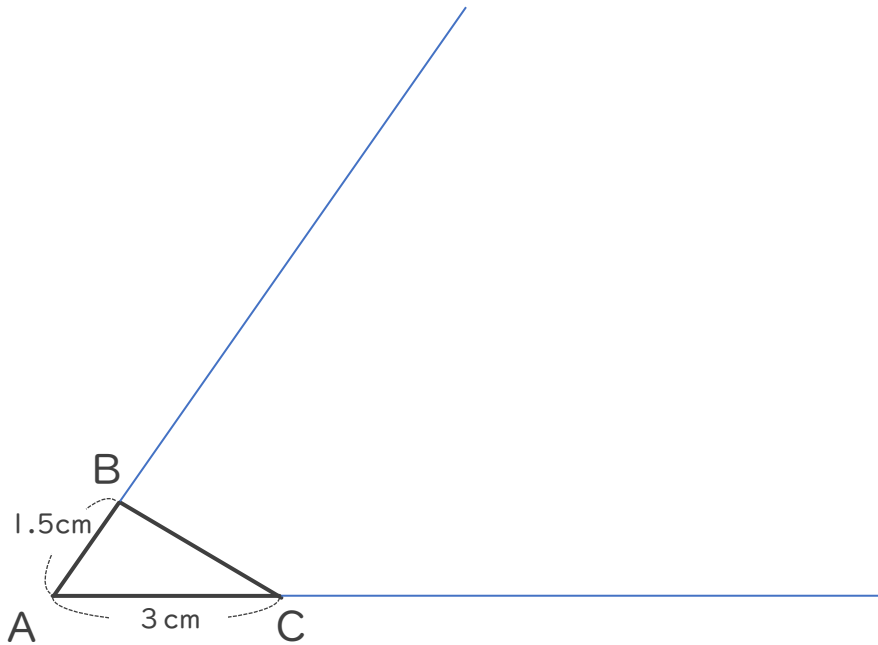
● ある頂点を中心とした  
拡大図の作図

日にち：        月        日

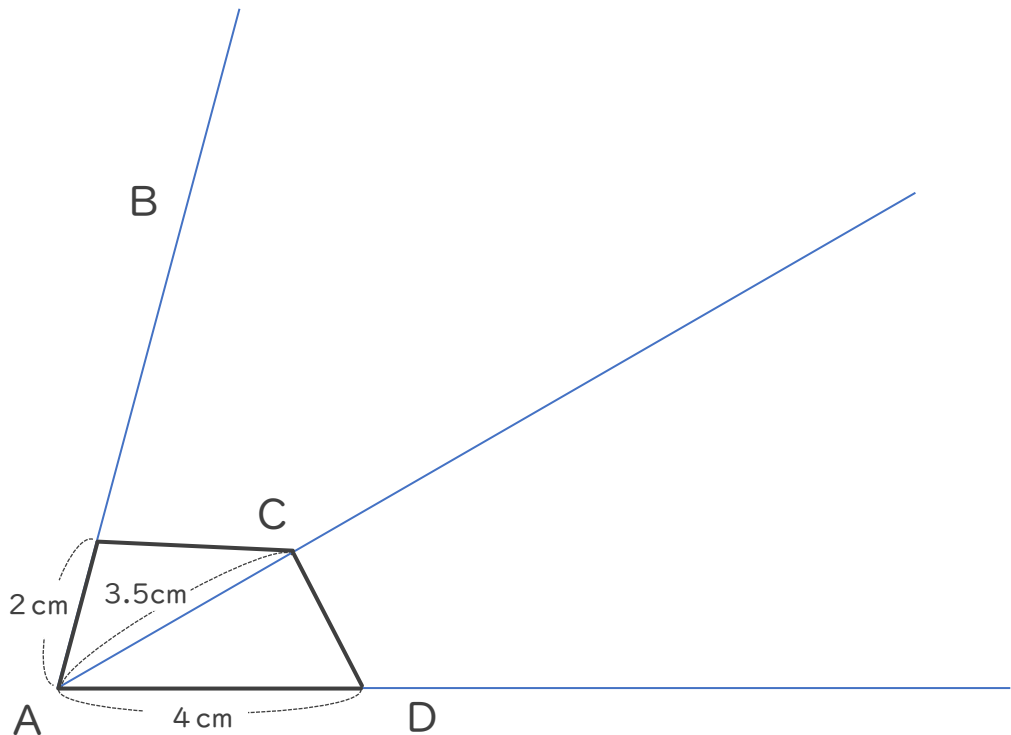
名まえ \_\_\_\_\_

・ 次の三角形ABCの3倍の拡大図を頂点Aを中心にしてかきましょう。

①



②





# 拡大図と縮図 5



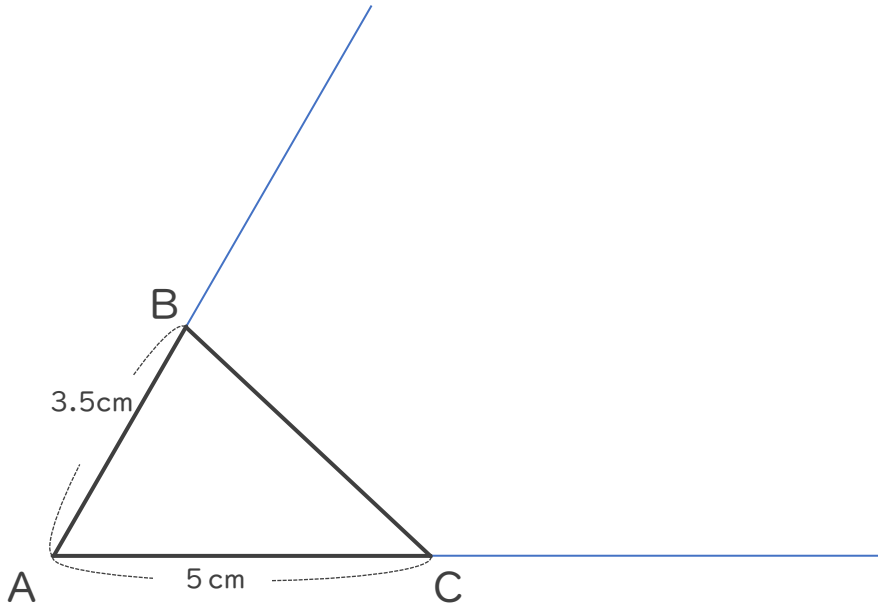
● ある頂点を中心とした  
拡大図の作図

日にち：        月        日

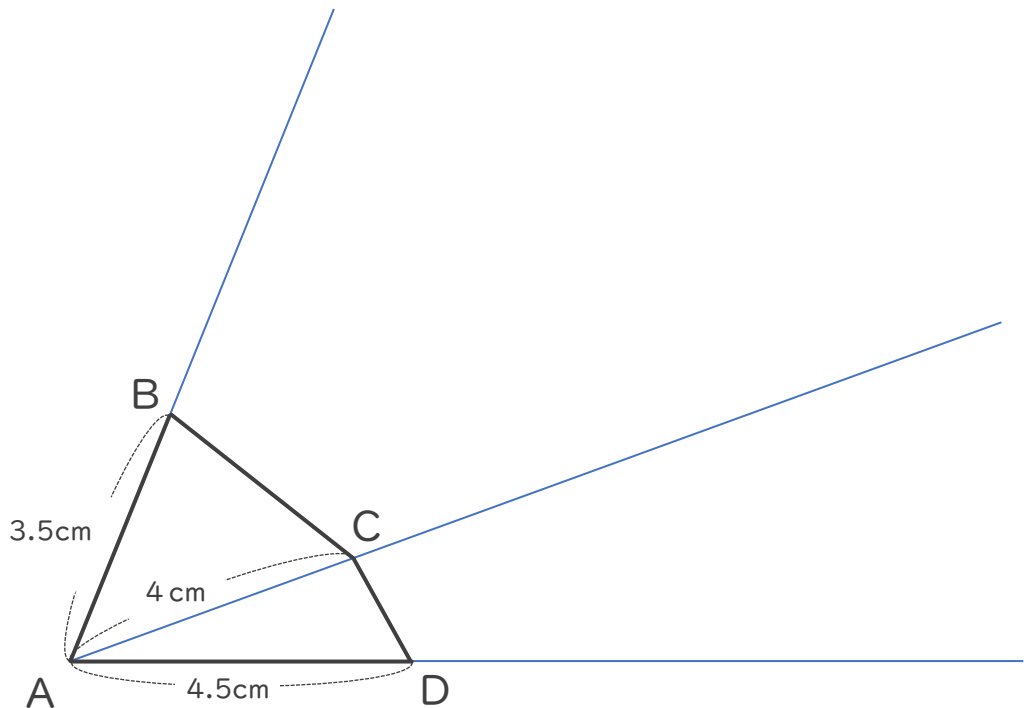
名まえ \_\_\_\_\_

・ 次の三角形ABCの2倍の拡大図を頂点Aを中心にしてかきましょう。

①



②







# 拡大図と縮図 5



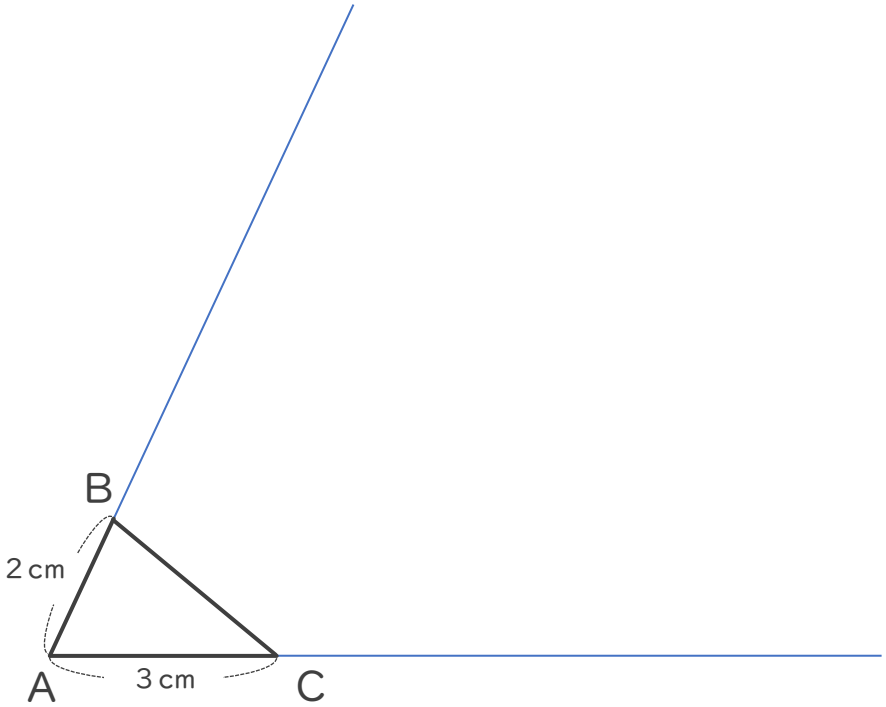
● ある頂点を中心とした  
拡大図の作図

日にち：        月        日

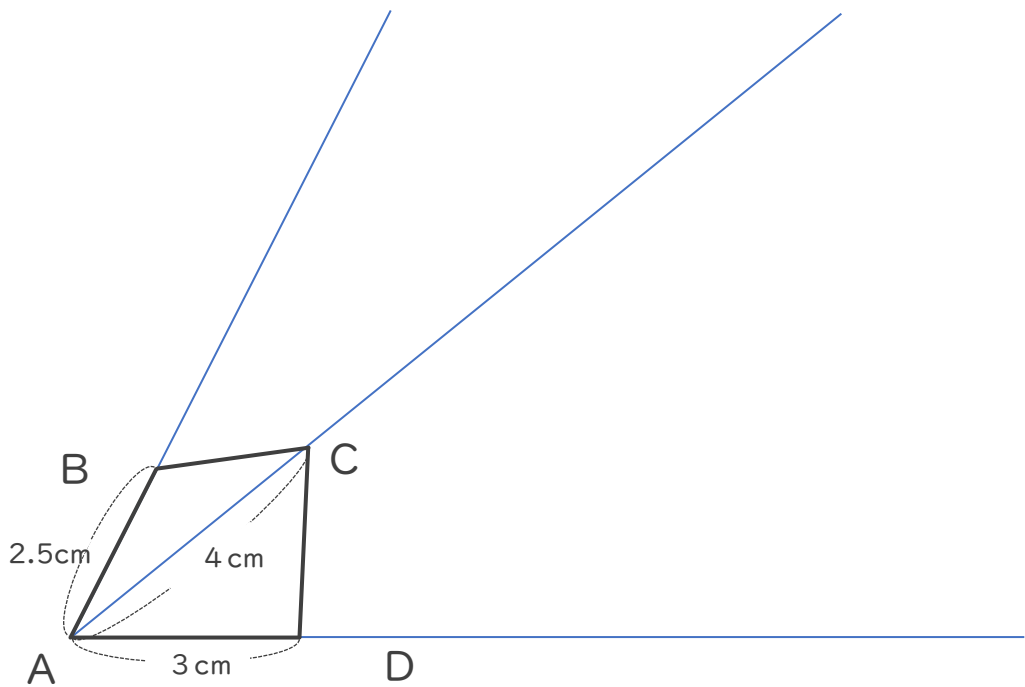
名まえ \_\_\_\_\_

・ 次の三角形ABCの3倍の拡大図を頂点Aを中心にしてかきましょう。

①



②





# 拡大図と縮図 5

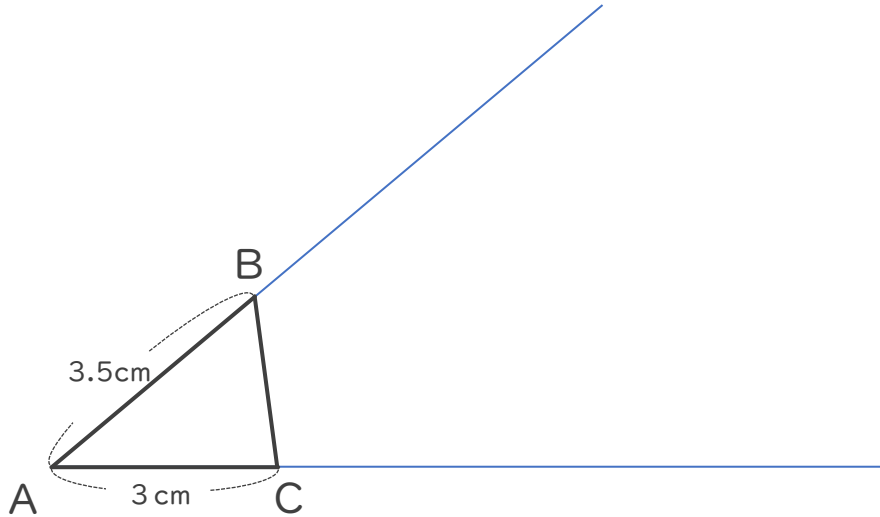
● ある頂点を中心とした  
拡大図の作図



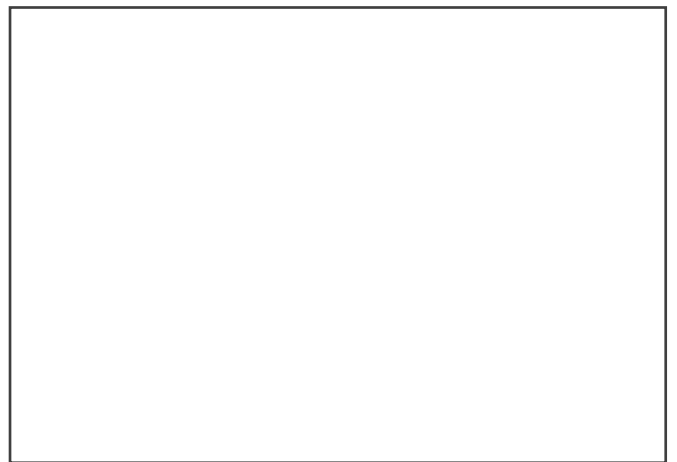
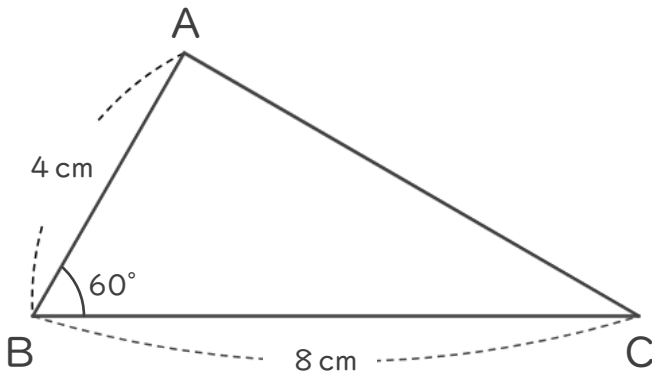
日にち：            月            日

名まえ \_\_\_\_\_

1 次の三角形ABCの2倍の拡大図を頂点Aを中心にしてかきましょう。



2 次の図形の  $\frac{1}{2}$  の縮図を書きましょう。





# 拡大図と縮図 5

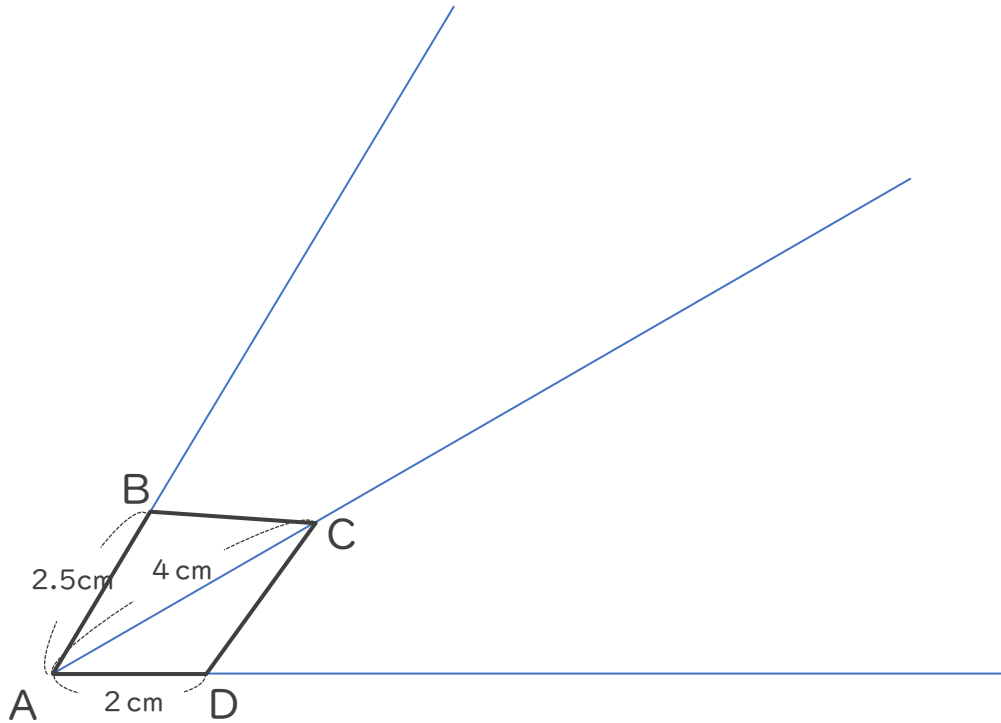
● ある頂点を中心とした  
拡大図の作図



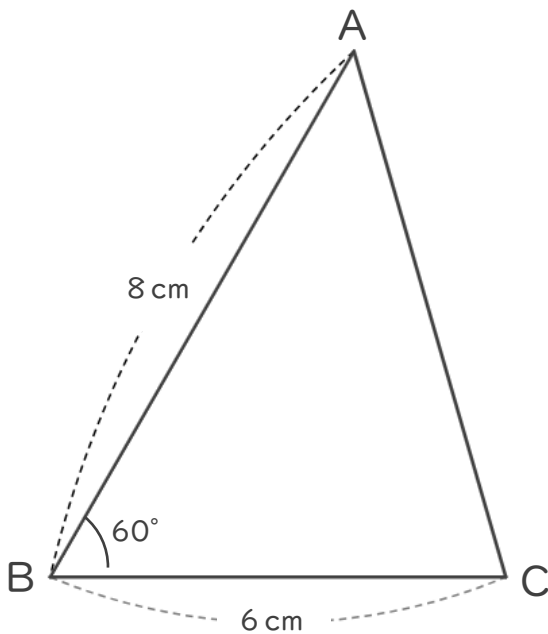
日にち：            月            日

名まえ \_\_\_\_\_

1 次の三角形ABCの3倍の拡大図を頂点Aを中心にしてかきましょう。



2 次の図形の  $\frac{1}{2}$  の縮図を書きましょう。





# 拡大図と縮図 5

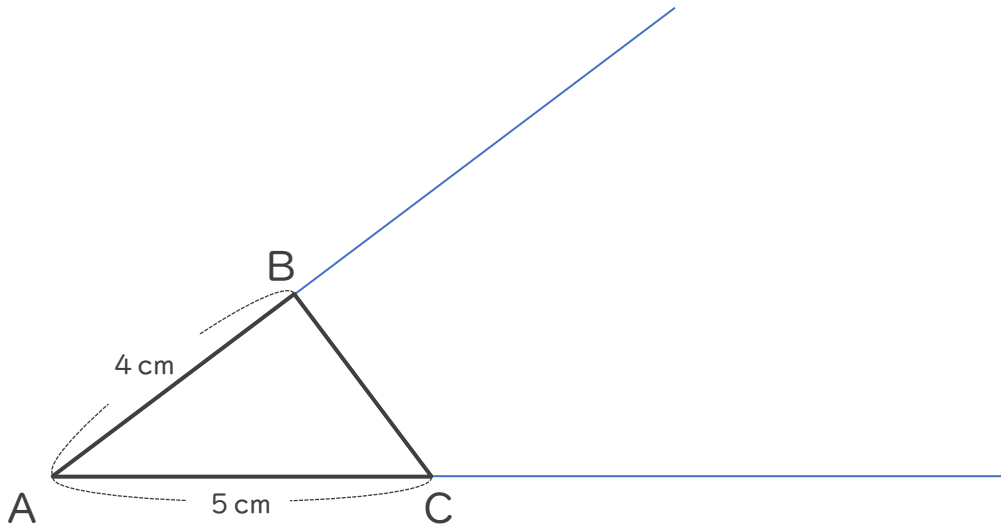
● ある頂点を中心とした  
拡大図の作図

12

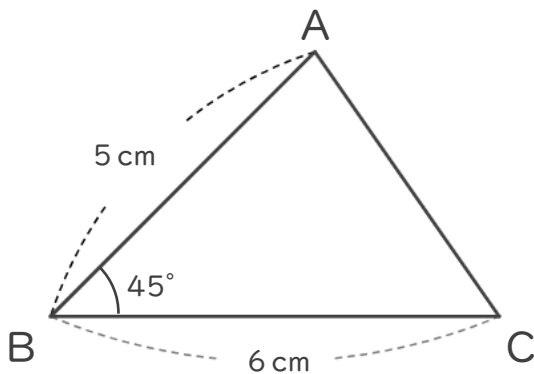
日にち：            月            日

名まえ \_\_\_\_\_

1 次の三角形ABCの2倍の拡大図を頂点Aを中心にしてかきましょう。



2 次の図形の  $\frac{1}{2}$  の縮図を書きましょう。





# 拡大図と縮図 5

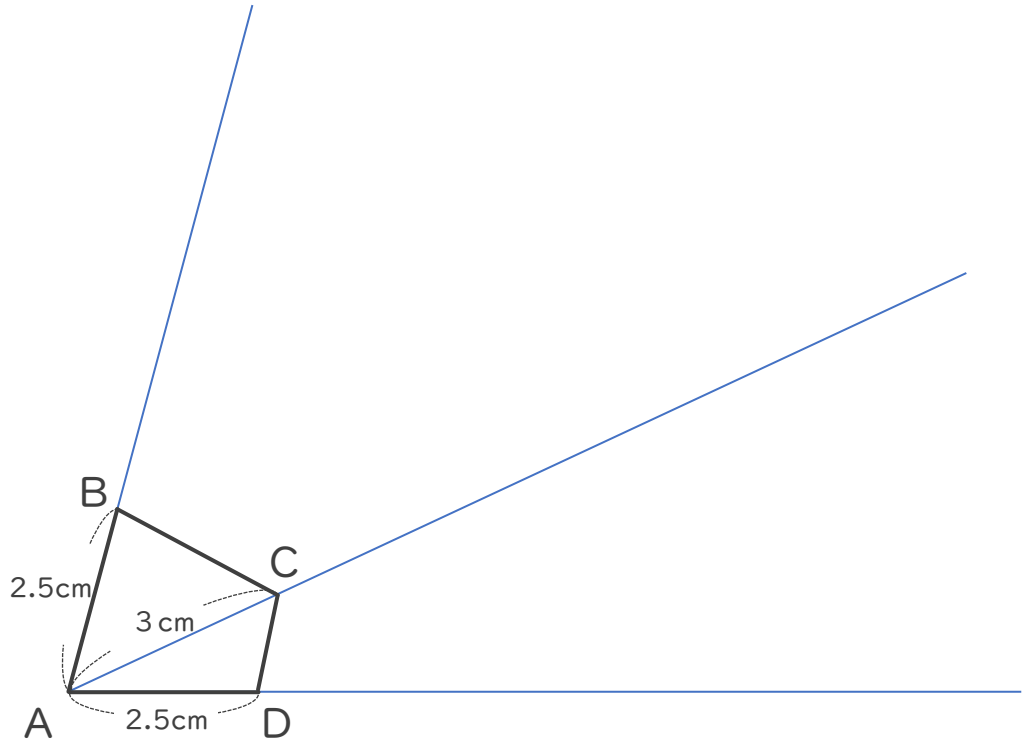
13

● ある頂点を中心とした  
拡大図の作図

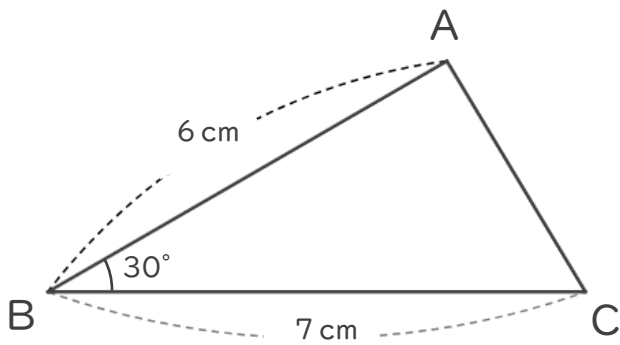
日にち：            月            日

名まえ \_\_\_\_\_

1 次の三角形ABCの3倍の拡大図を頂点Aを中心にしてかきましょう。



2 次の図形の  $\frac{1}{2}$  の縮図を書きましょう。





# 拡大図と縮図 5

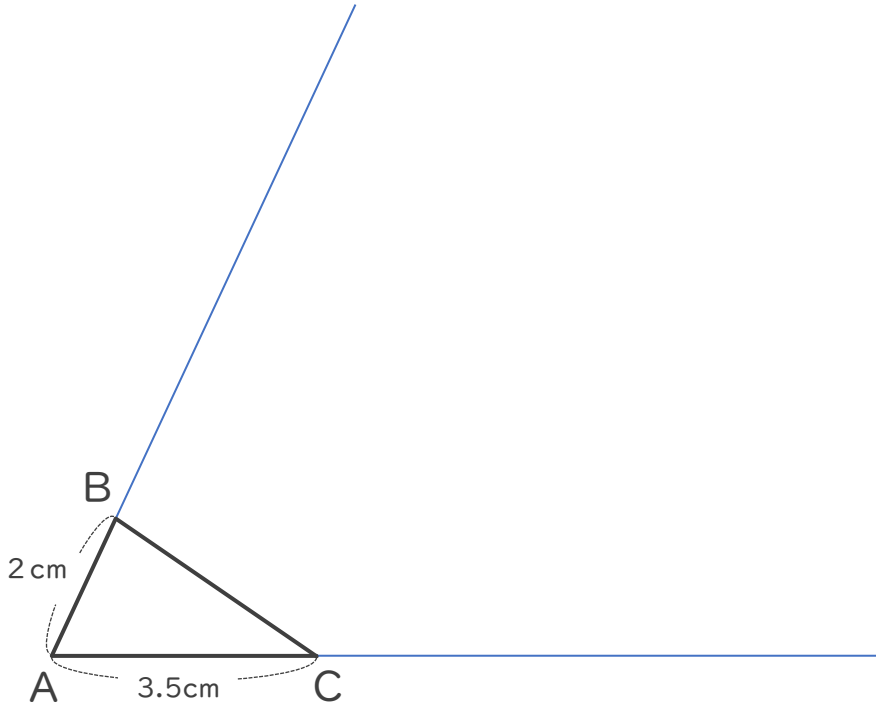
● ある頂点を中心とした  
拡大図の作図

14

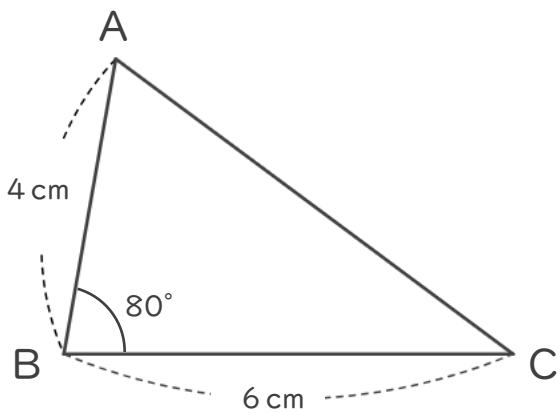
日にち：            月            日

名まえ \_\_\_\_\_

1 次の三角形ABCの2倍の拡大図を頂点Aを中心にしてかきましょう。



2 次の図形の  $\frac{1}{2}$  の縮図を書きましょう。



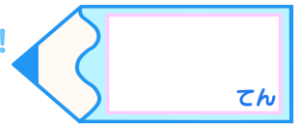


# 拡大図と縮図 5

15

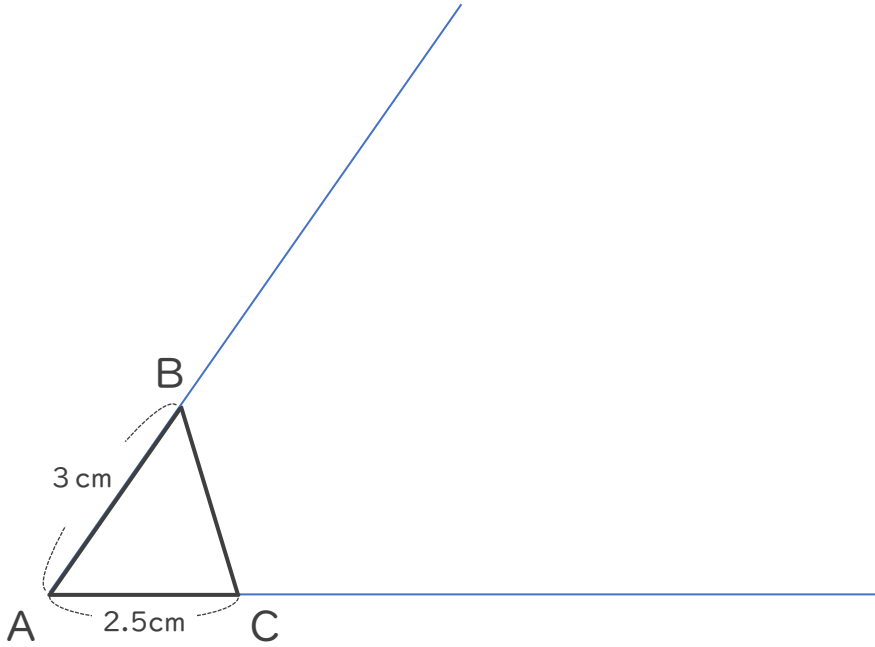
● ある頂点を中心とした  
拡大図の作図

めざせ100点!



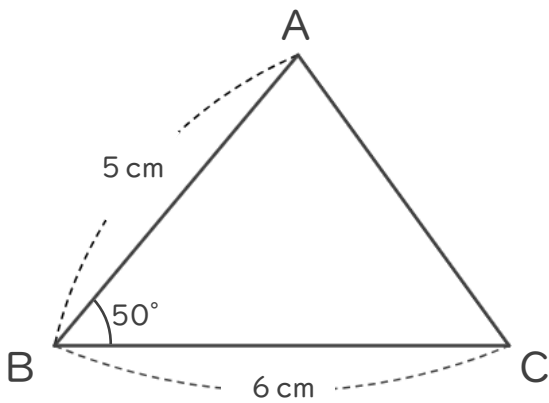
名まえ \_\_\_\_\_

1 次の三角形ABCの3倍の拡大図を頂点Aを中心にしてかきましょう。  
(50点)



2 次の図形の  $\frac{1}{2}$  の縮図を書きましょう。(50点)

①



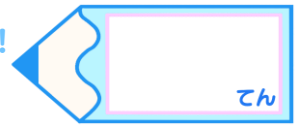


# 拡大図と縮図 5

16

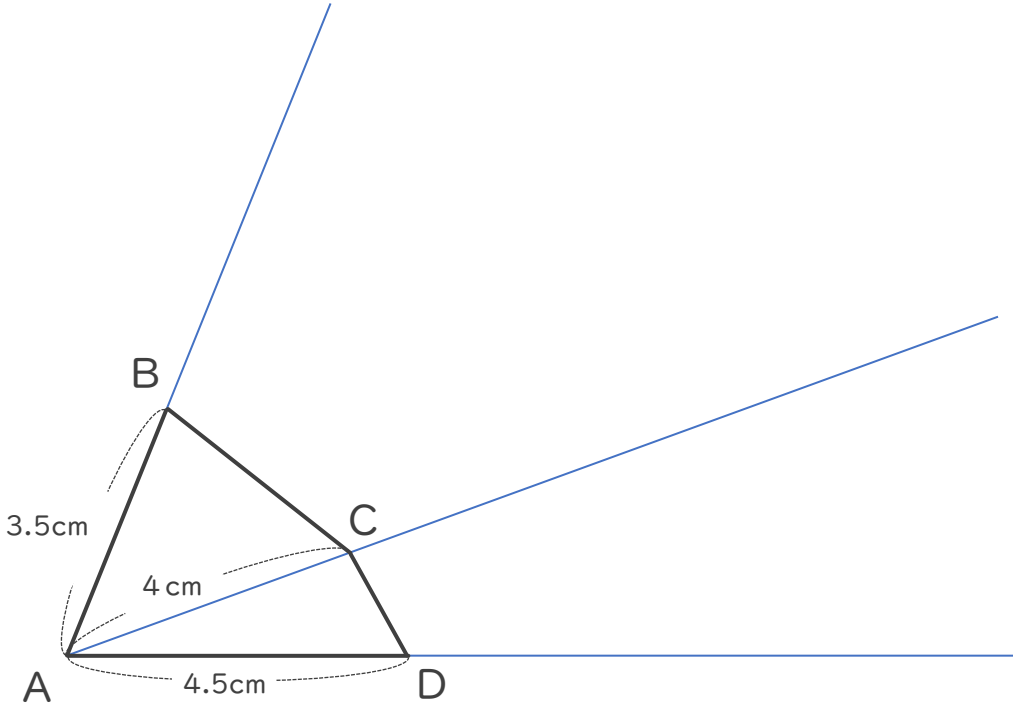
● ある頂点を中心とした  
拡大図の作図

めざせ100点!

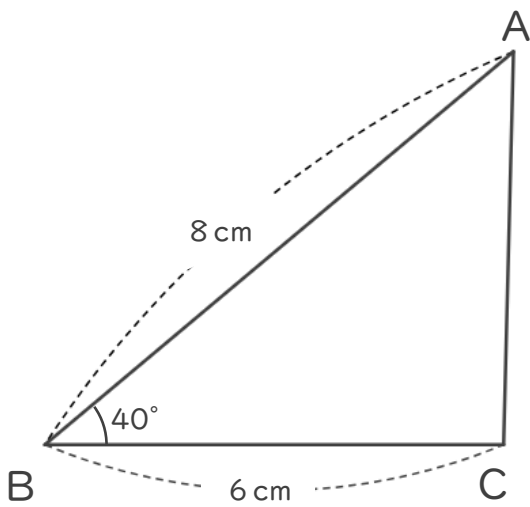


名まえ \_\_\_\_\_

1 次の三角形ABCの2倍の拡大図を頂点Aを中心にしてかきましょう。  
(50点)



2 次の図形の  $\frac{1}{2}$  の縮図を書きましょう。(50点)







# 拡大図と縮図 5

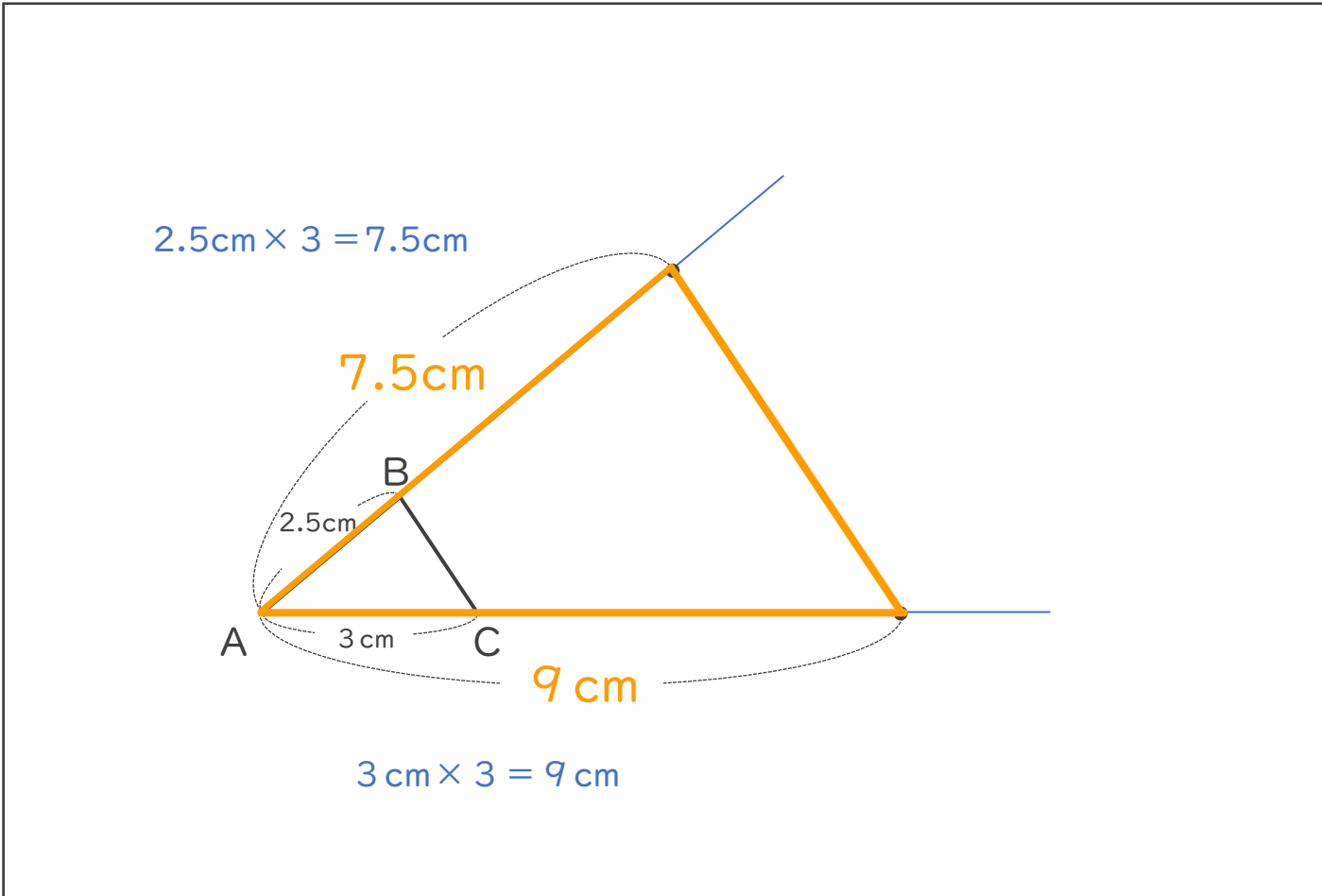
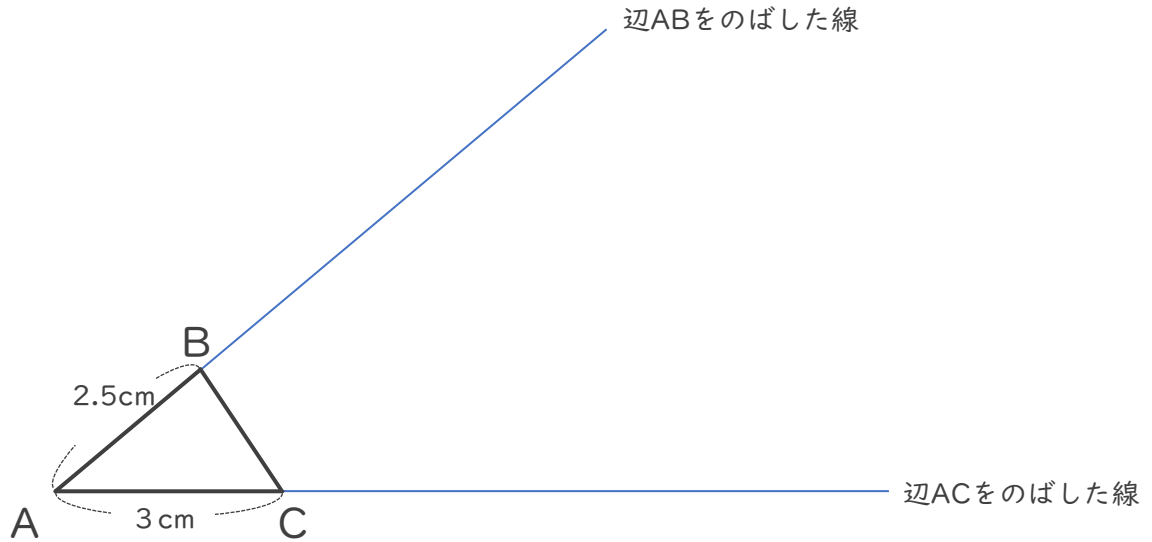
● ある頂点を中心とした  
拡大図の作図



日にち：            月            日

名まえ \_\_\_\_\_

・ 次の三角形ABCの3倍の拡大図を頂点Aを中心にしてかきましょう。  
(うすい線はなぞりましょう。)





# 拡大図と縮図 5

# 2

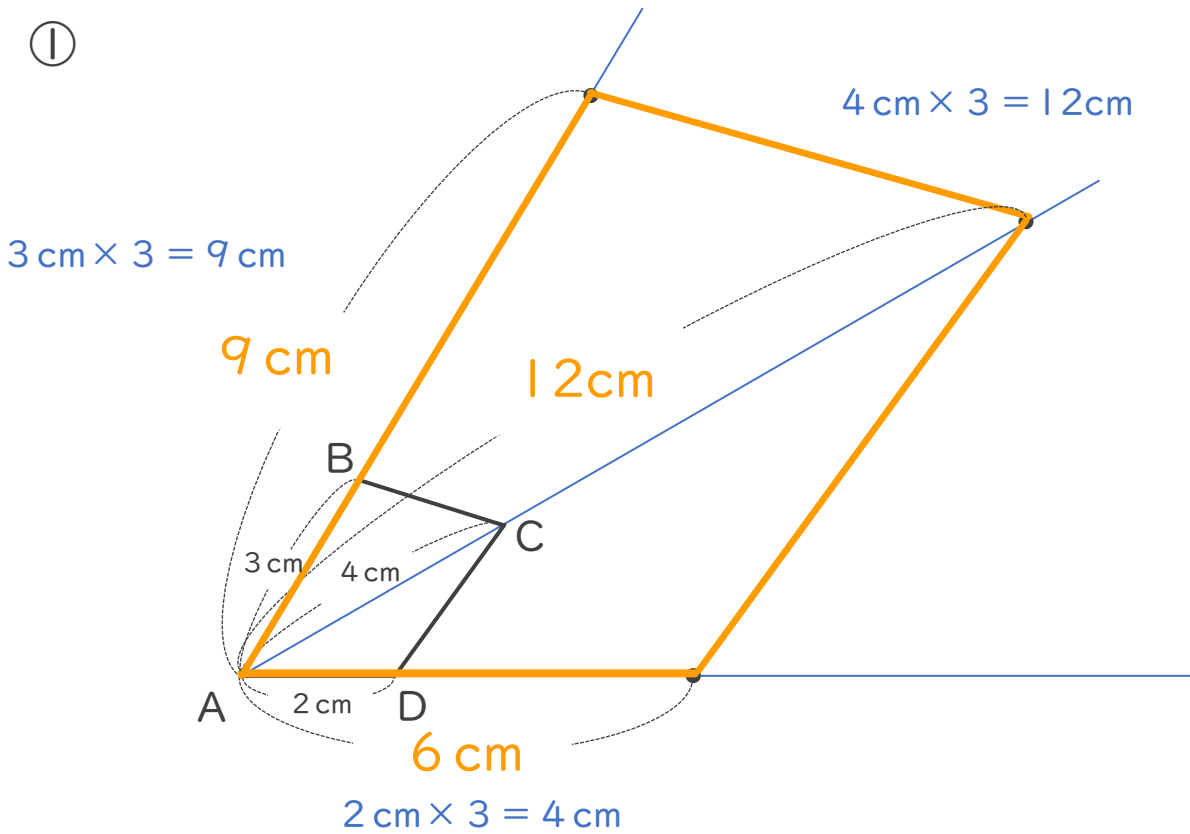
ある頂点を中心とした  
拡大図の作図

日にち：      月      日

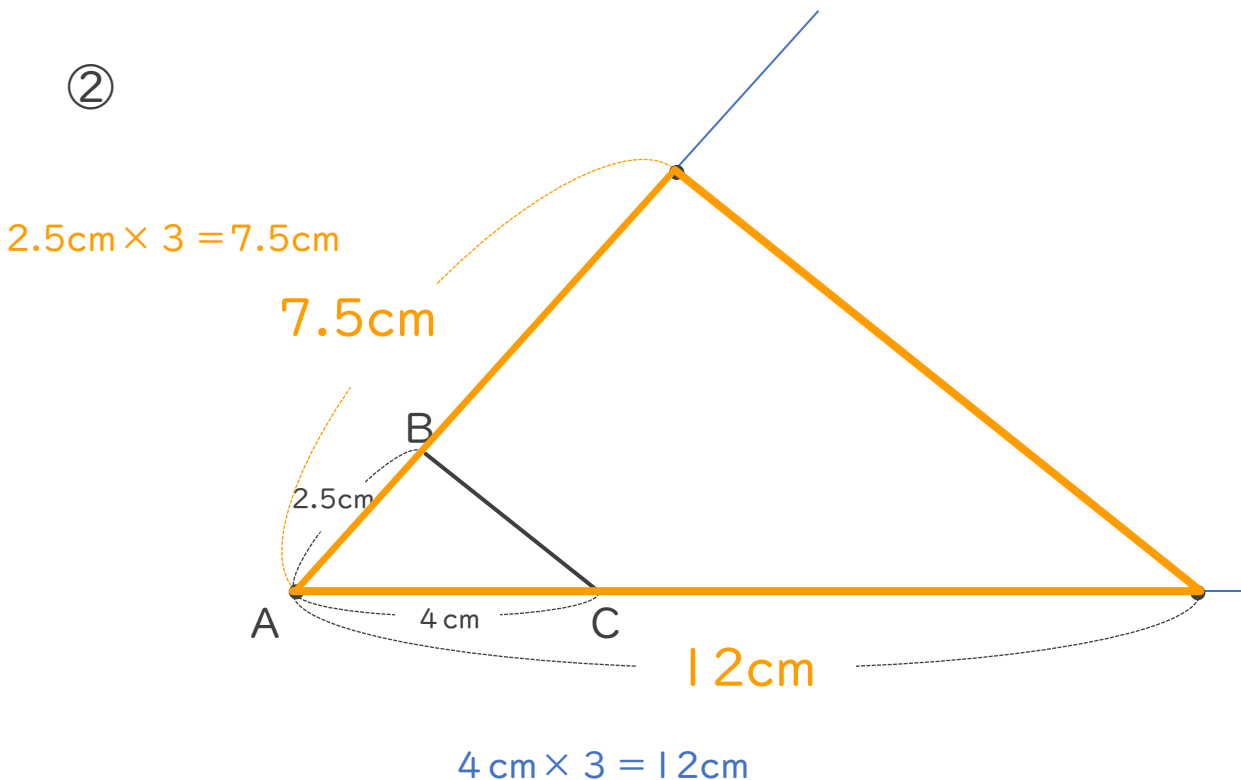
名まえ \_\_\_\_\_

・ 次の三角形ABCの3倍の拡大図を頂点Aを中心にしてかきましょう。  
(うすい線はなぞりましょう。)

①



②



② 確認 答え





# 拡大図と縮図 5

# 3

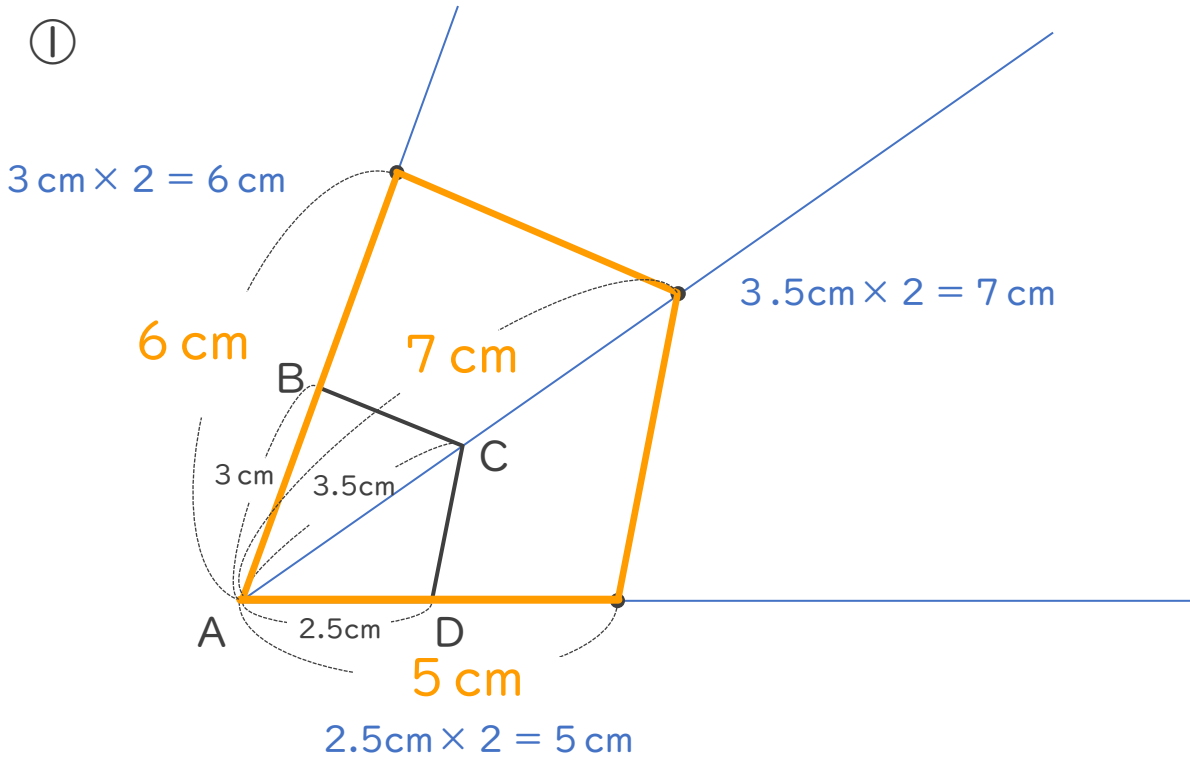
● ある頂点を中心とした  
拡大図の作図

日にち：        月        日

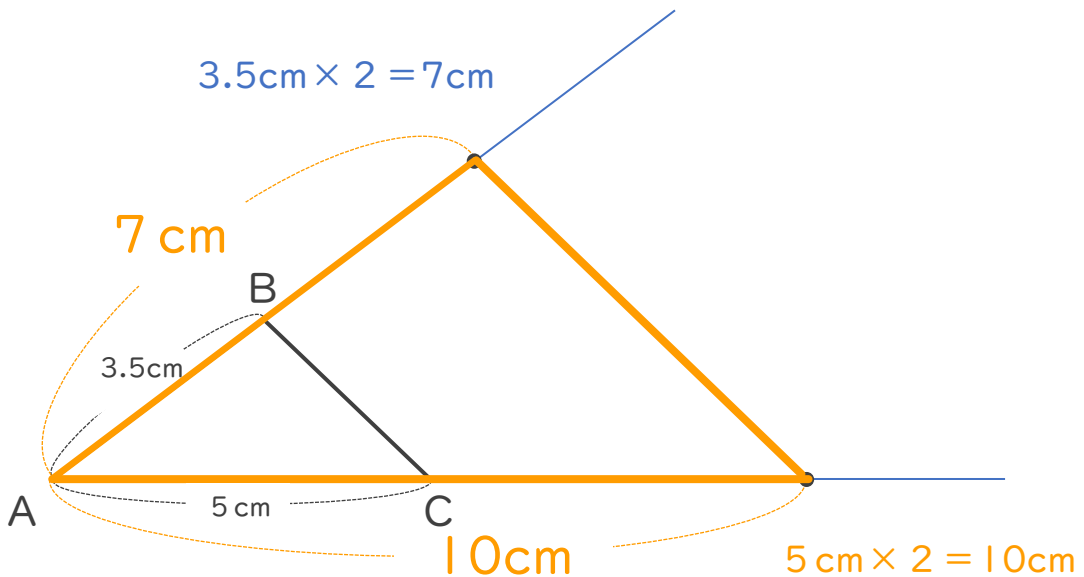
名まえ \_\_\_\_\_

・ 次の三角形ABCの2倍の拡大図を頂点Aを中心にしてかきましょう。  
(うすい線はなぞりましょう。)

①



②



③ 確認 答え



すらすらぷりんと



# 拡大図と縮図 5

4

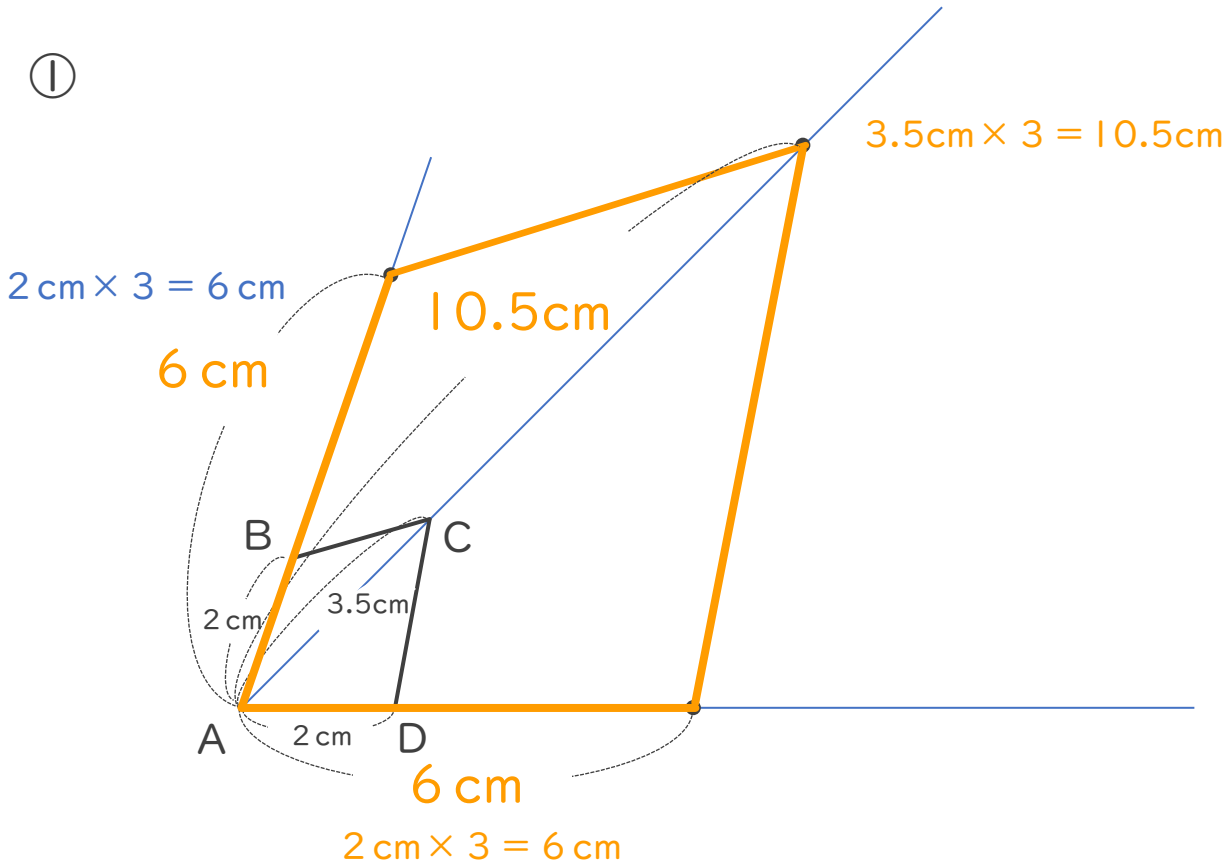
ある頂点を中心とした  
拡大図の作図

日にち：      月      日

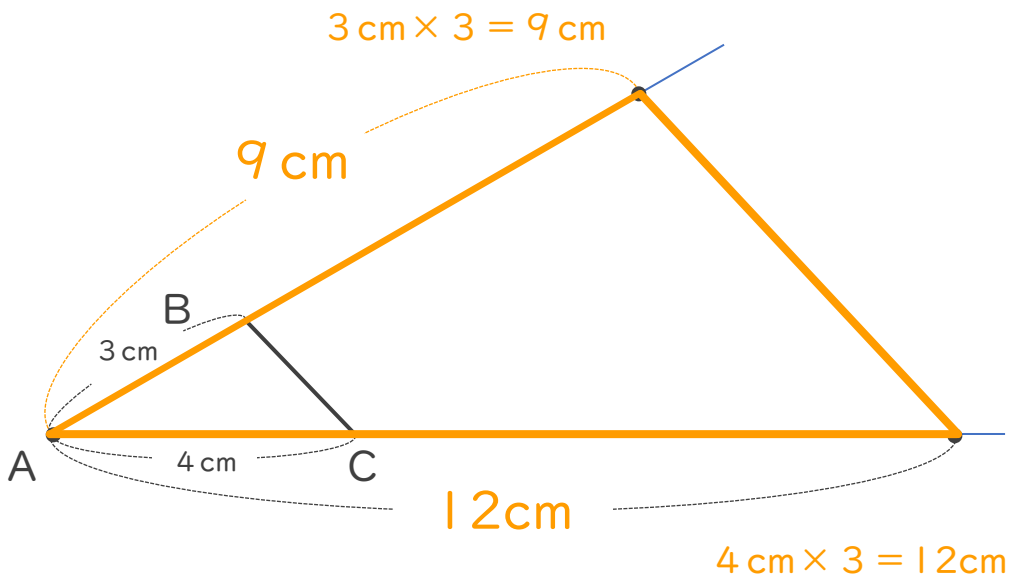
名まえ \_\_\_\_\_

・ 次の三角形ABCの3倍の拡大図を頂点Aを中心にしてかきましょう。  
(うすい線はなぞりましょう。)

①



②





# 拡大図と縮図 5

● ある頂点を中心とした  
拡大図の作図

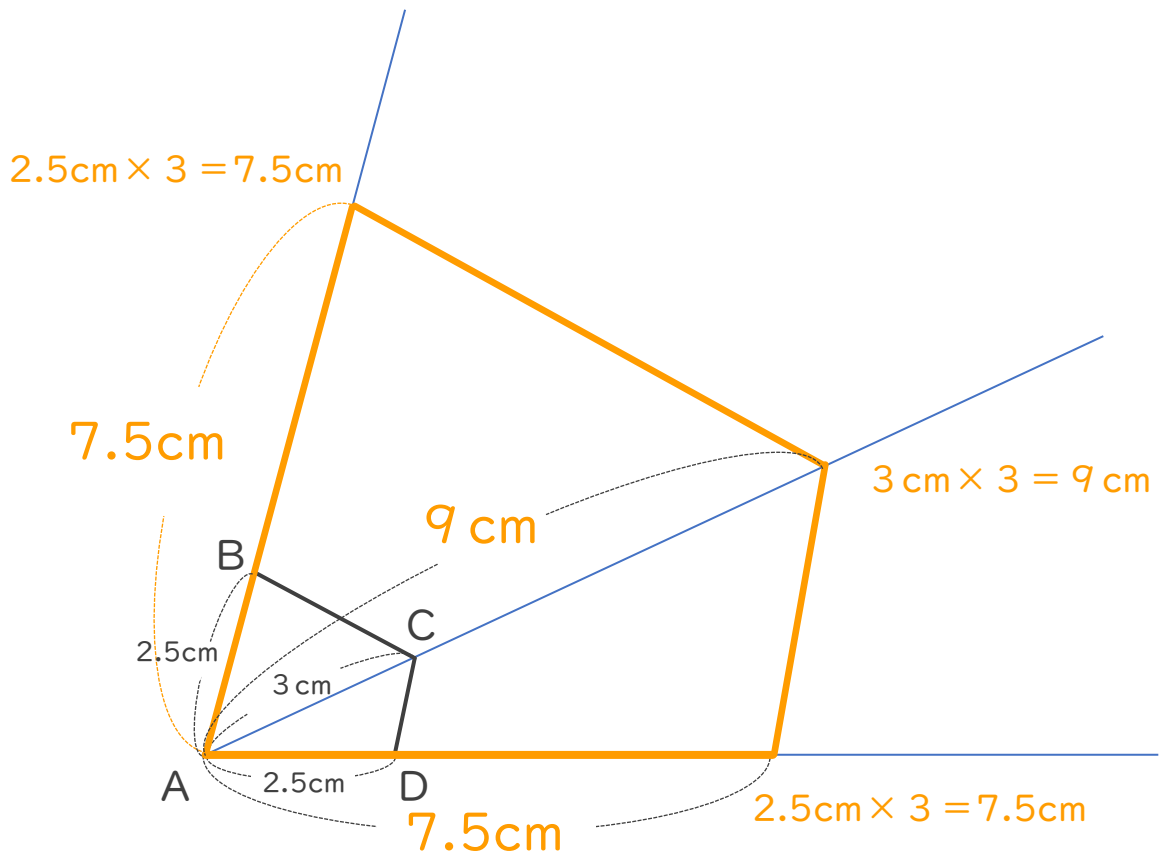


日にち：            月            日

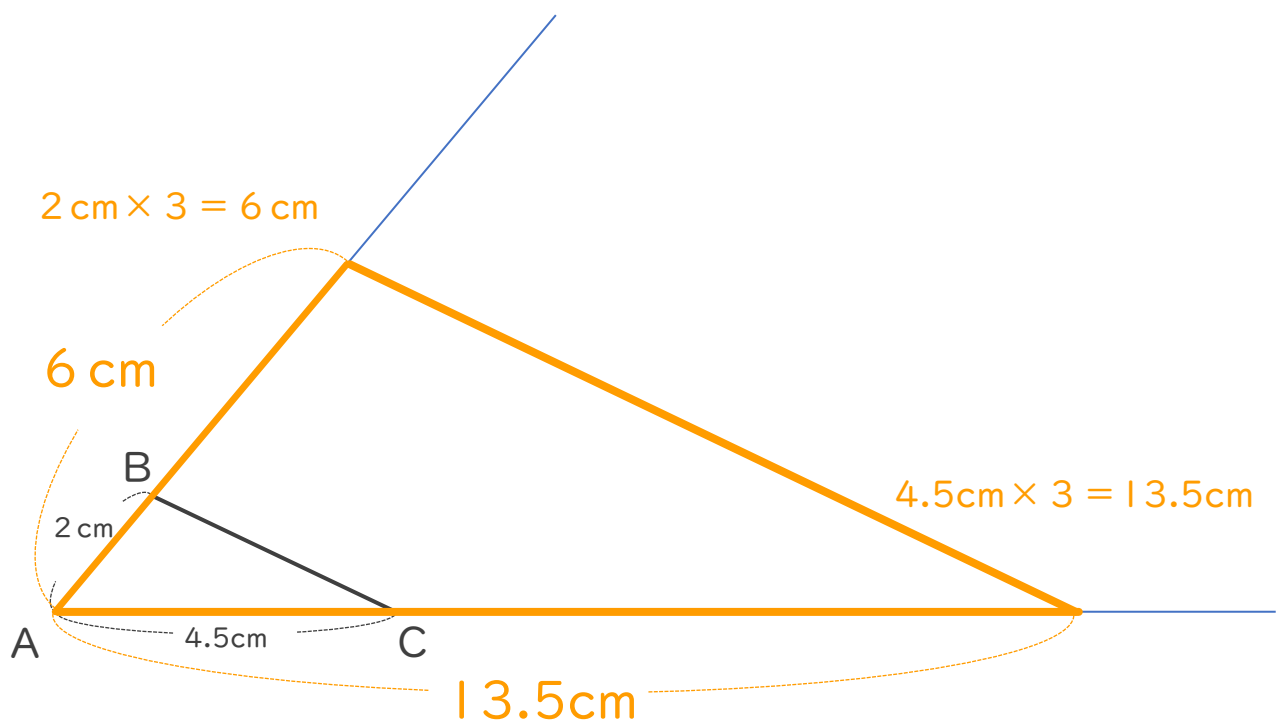
名まえ \_\_\_\_\_

・ 次の三角形ABCの3倍の拡大図を頂点Aを中心にしてかきましょう。

①



②





# 拡大図と縮図 5

ある頂点を中心とした  
拡大図の作図

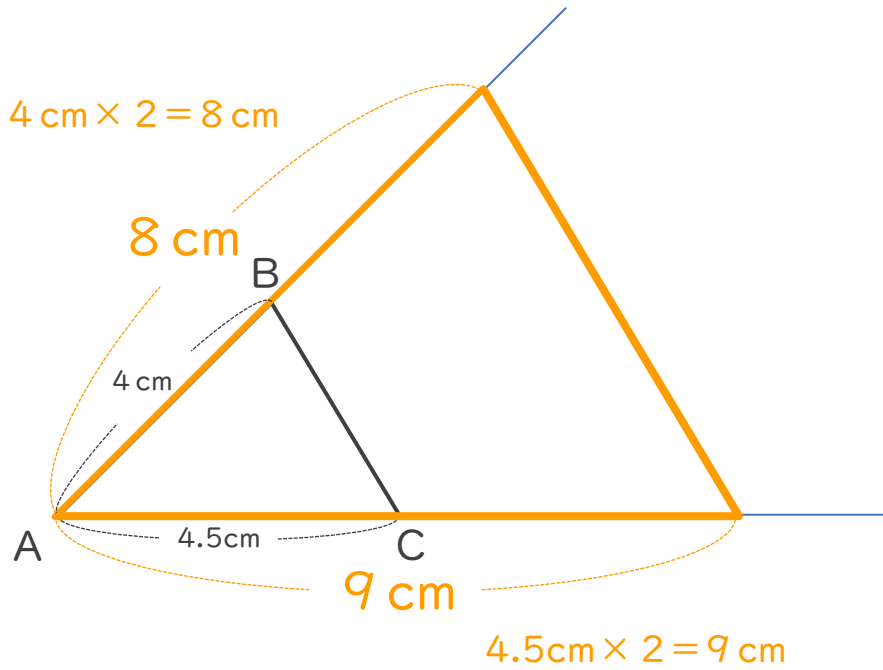


日にち：      月      日

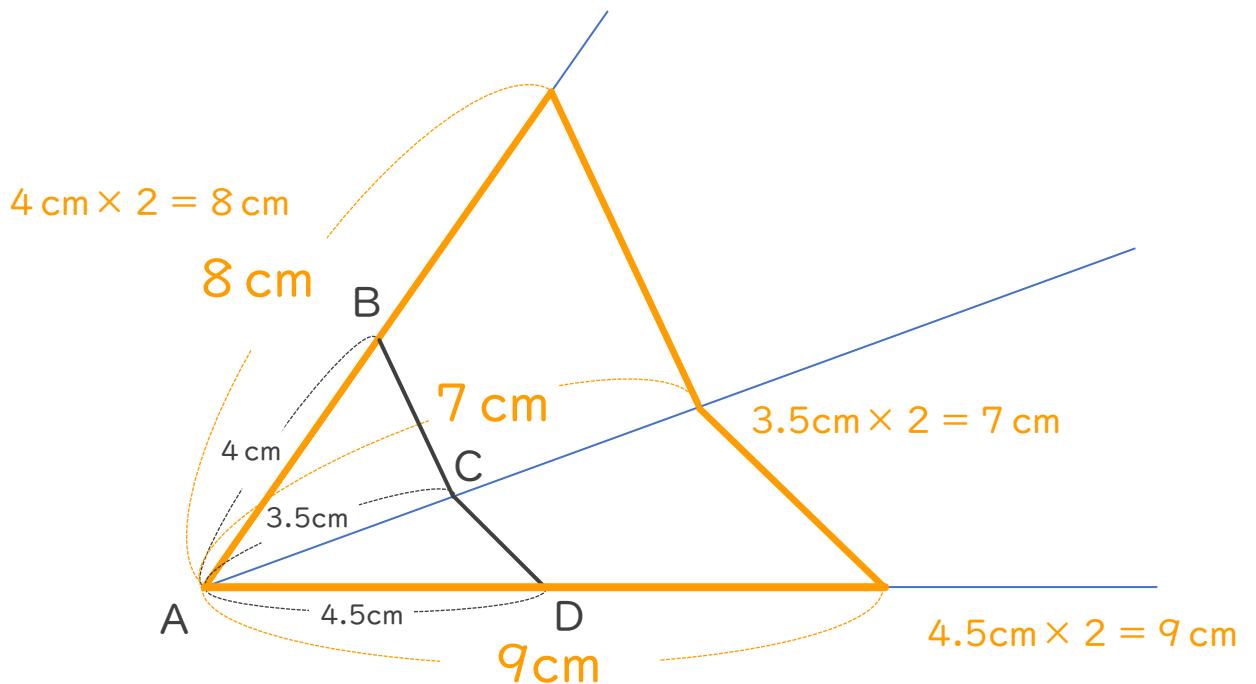
名まえ \_\_\_\_\_

・ 次の三角形ABCの2倍の拡大図を頂点Aを中心にしてかきましょう。

①



②





# 拡大図と縮図 5



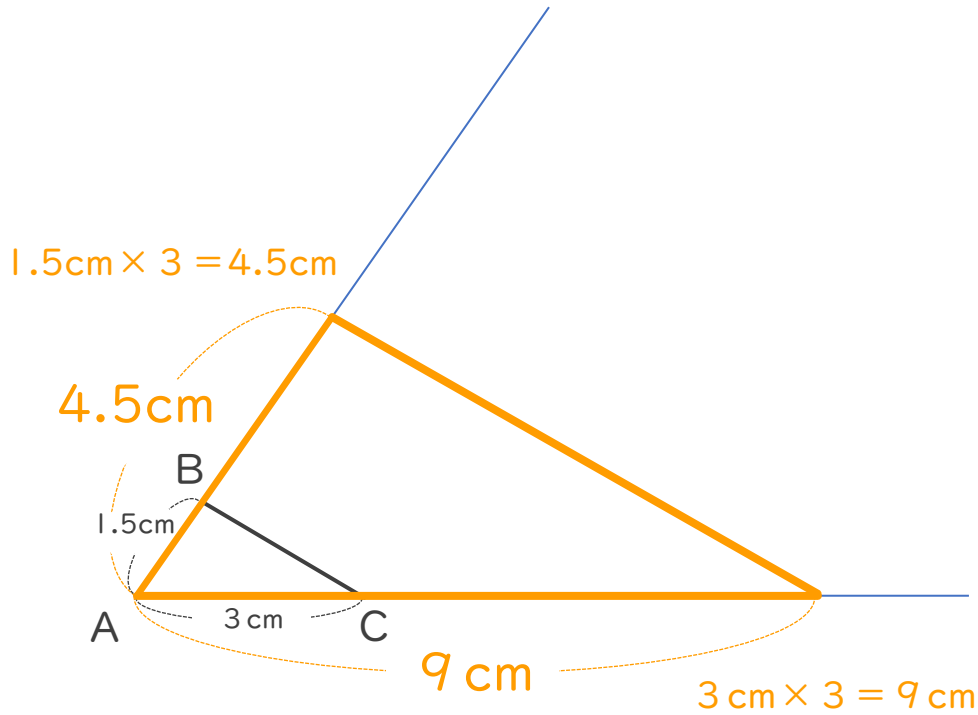
● ある頂点を中心とした  
拡大図の作図

日にち：        月        日

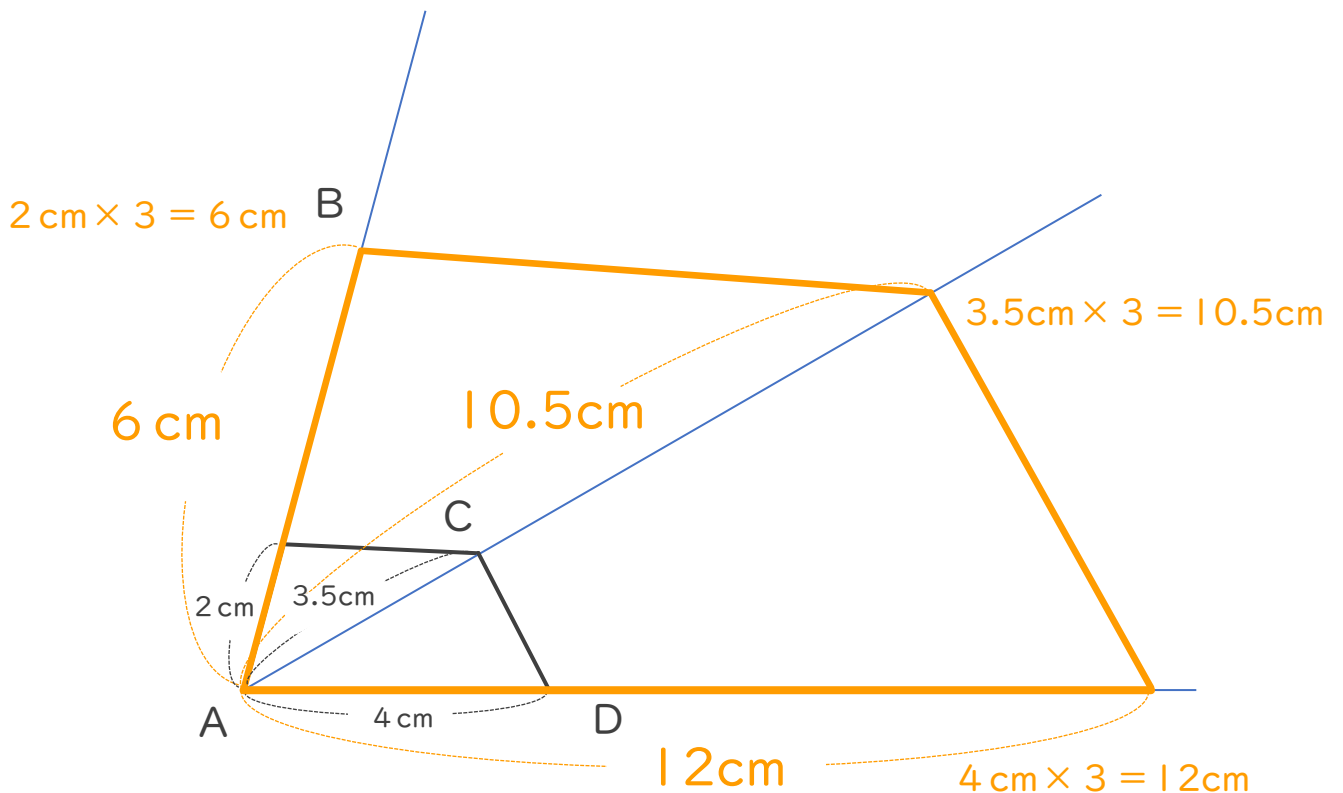
名まえ \_\_\_\_\_

・ 次の三角形ABCの3倍の拡大図を頂点Aを中心にしてかきましょう。

①



②





# 拡大図と縮図 5

● ある頂点を中心とした  
拡大図の作図

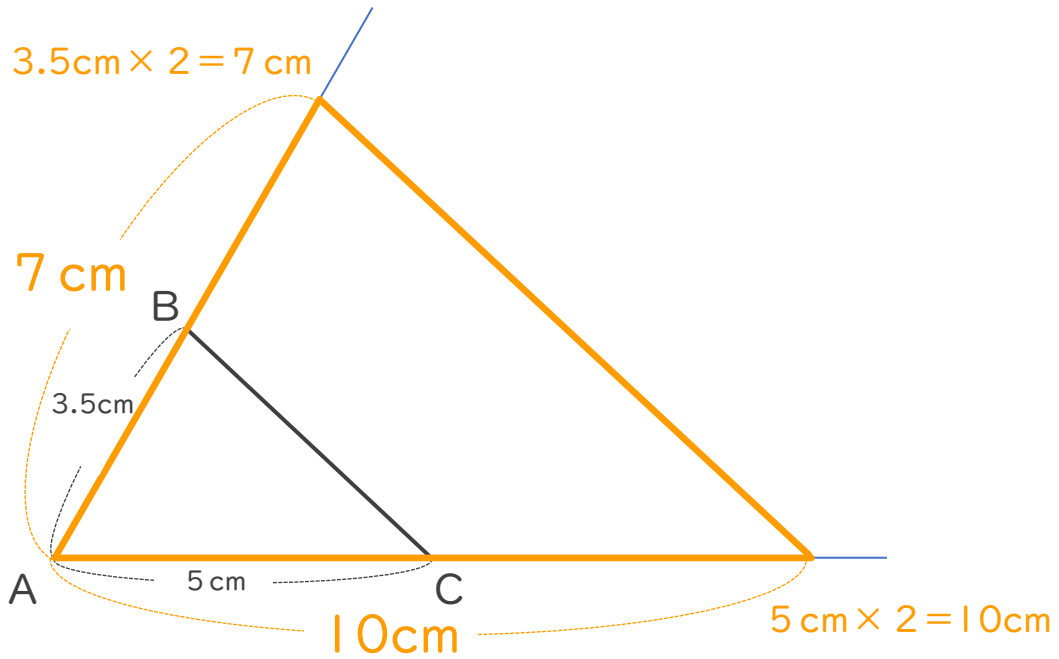


日にち：            月            日

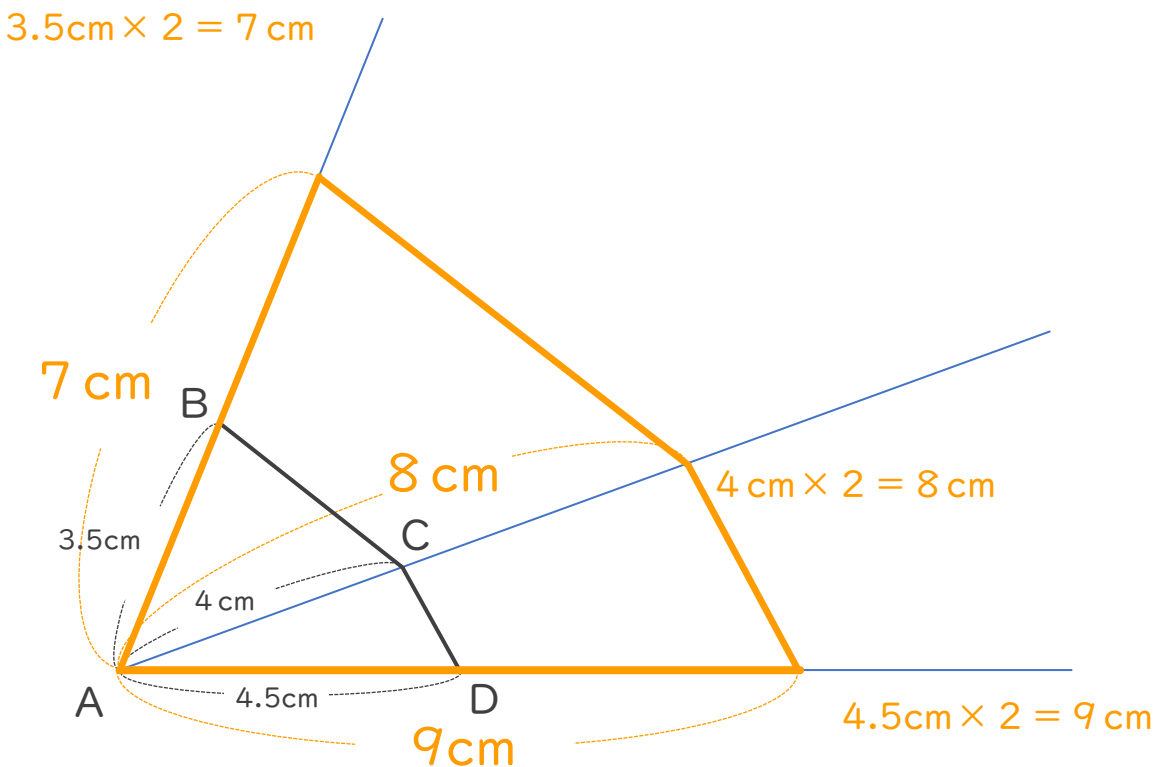
名まえ \_\_\_\_\_

・ 次の三角形ABCの2倍の拡大図を頂点Aを中心にしてかきましょう。

①



②







# 拡大図と縮図 5

● ある頂点を中心とした  
拡大図の作図

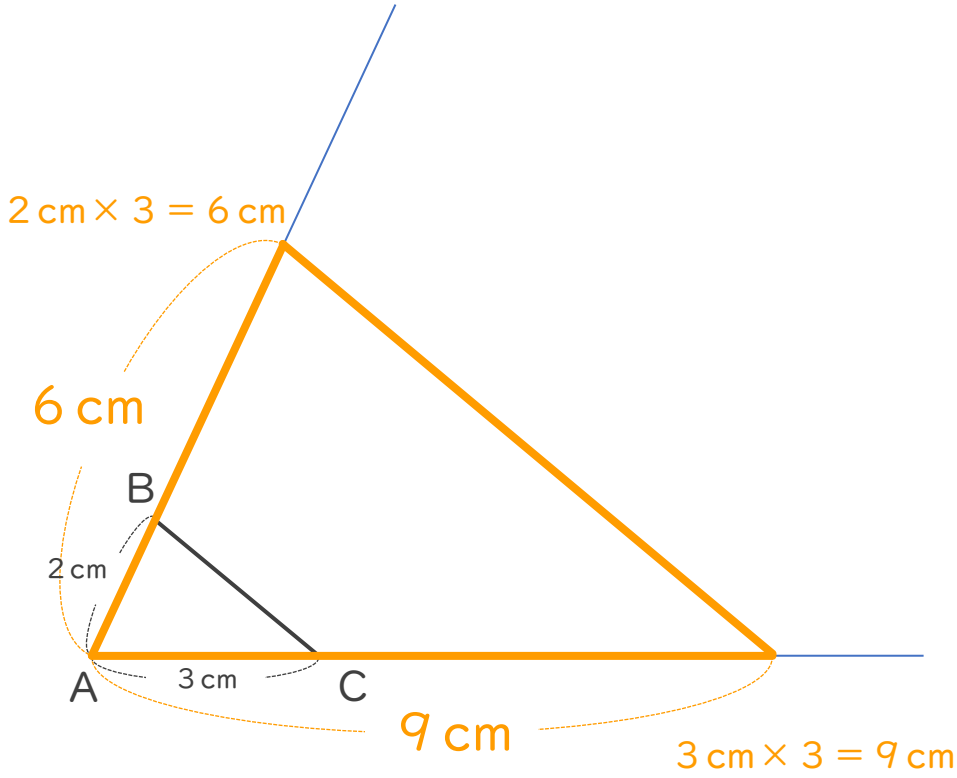


日にち：            月            日

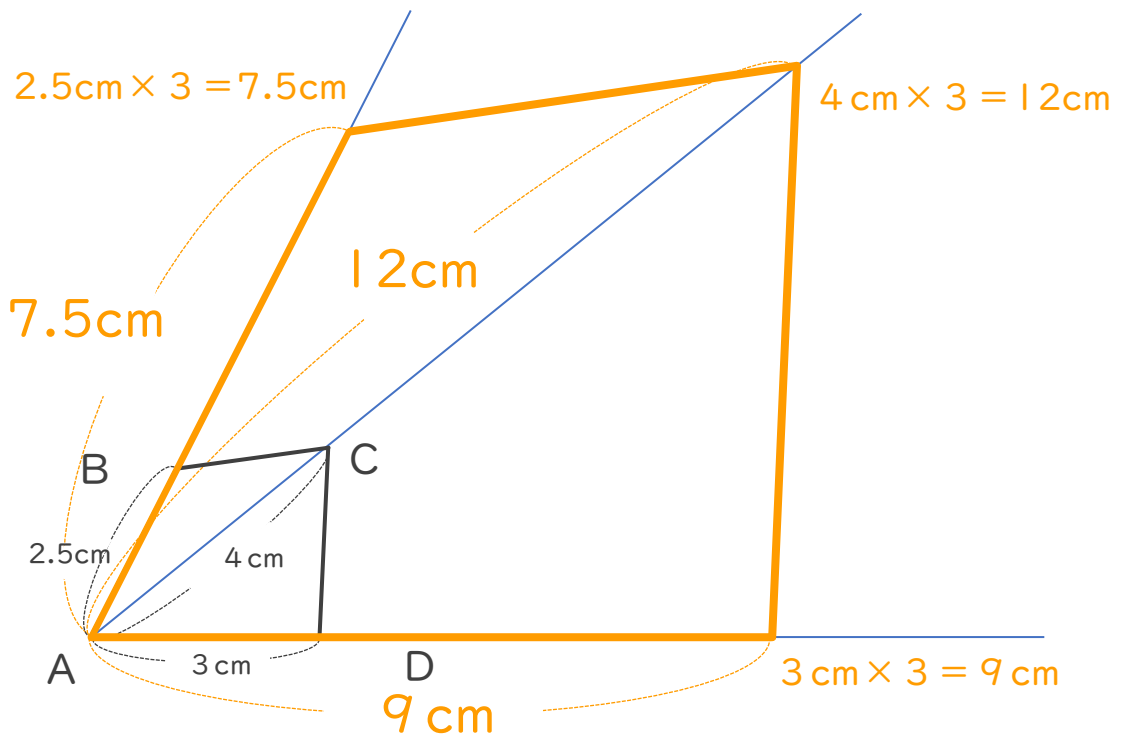
名まえ \_\_\_\_\_

・ 次の三角形ABCの3倍の拡大図を頂点Aを中心にしてかきましょう。

①



②





# 拡大図と縮図 5

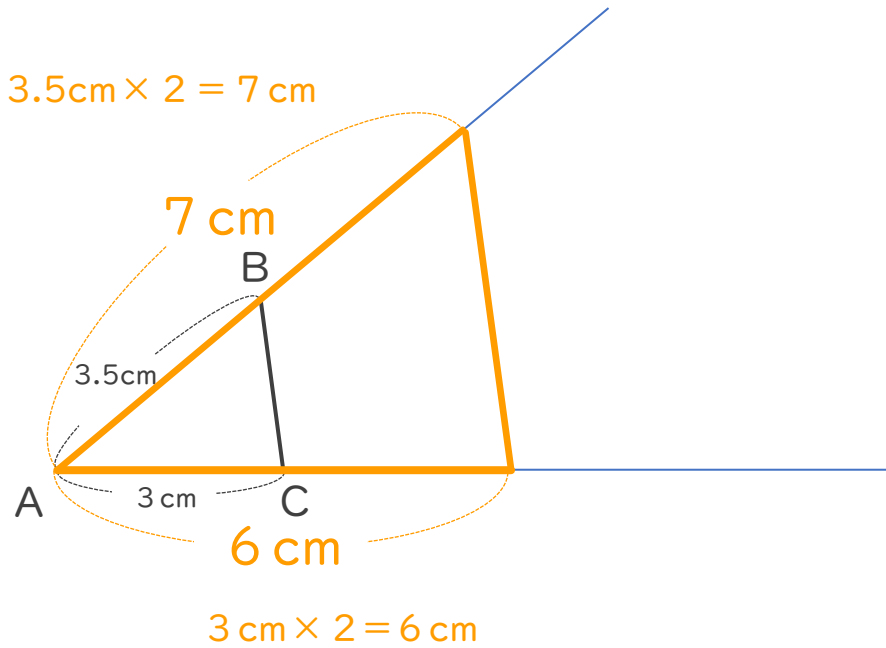


● ある頂点を中心とした  
拡大図の作図

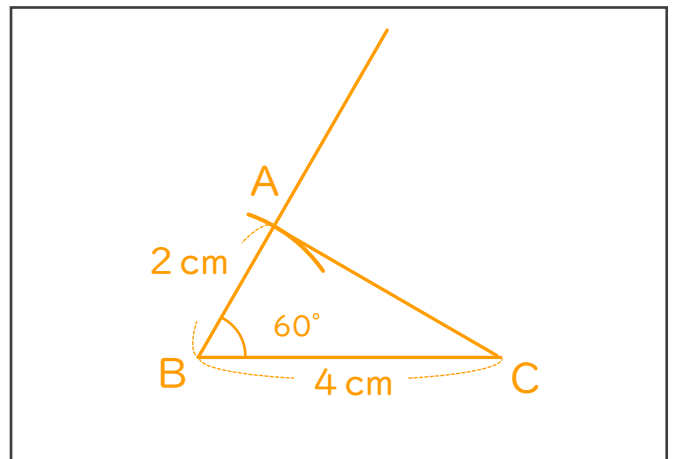
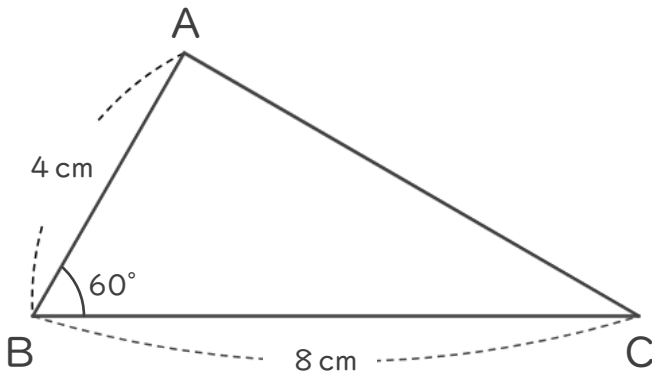
日にち：            月            日

名まえ \_\_\_\_\_

1 次の三角形ABCの2倍の拡大図を頂点Aを中心にしてかきましょう。



2 次の図形の  $\frac{1}{2}$  の縮図を書きましょう。



$8\text{ cm} \times \frac{1}{2} = 4\text{ cm}$

$4\text{ cm} \times \frac{1}{2} = 2\text{ cm}$





# 拡大図と縮図 5

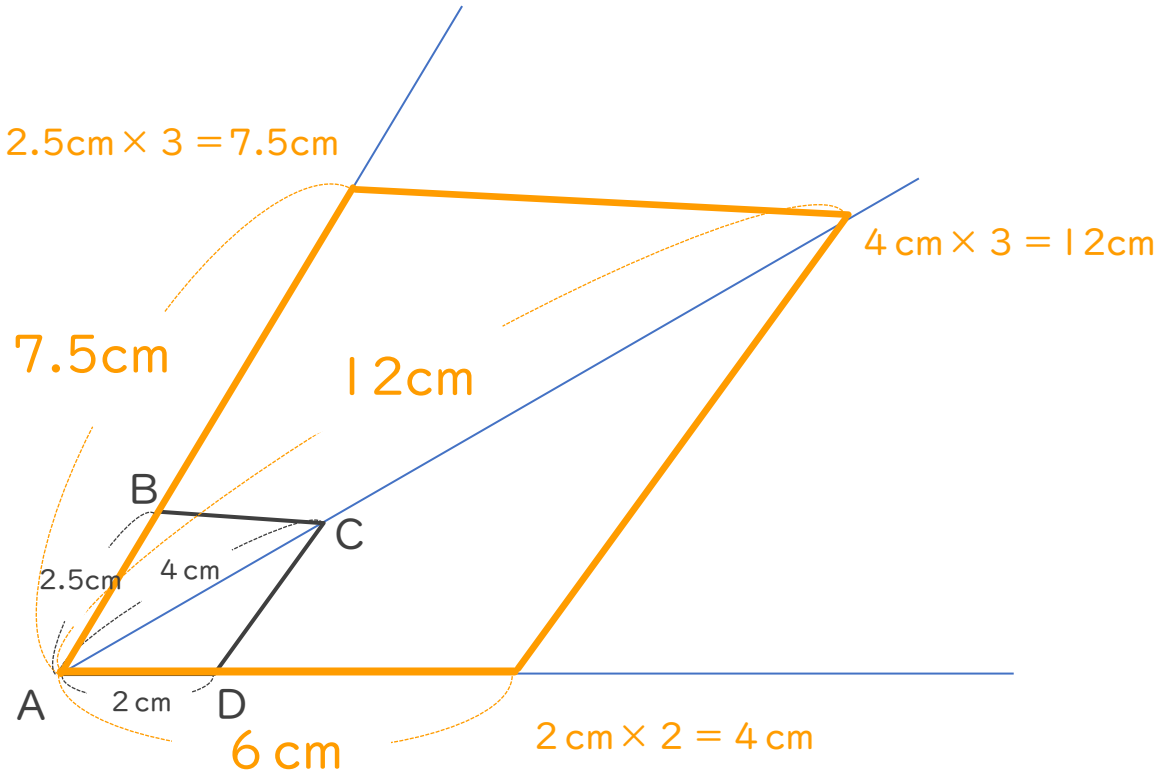
● ある頂点を中心とした  
拡大図の作図



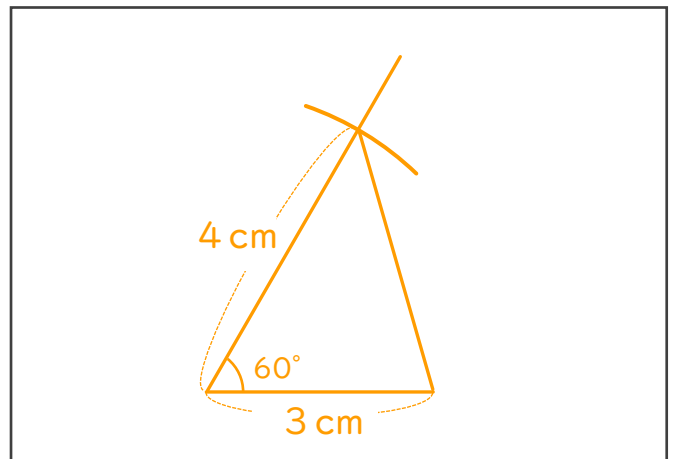
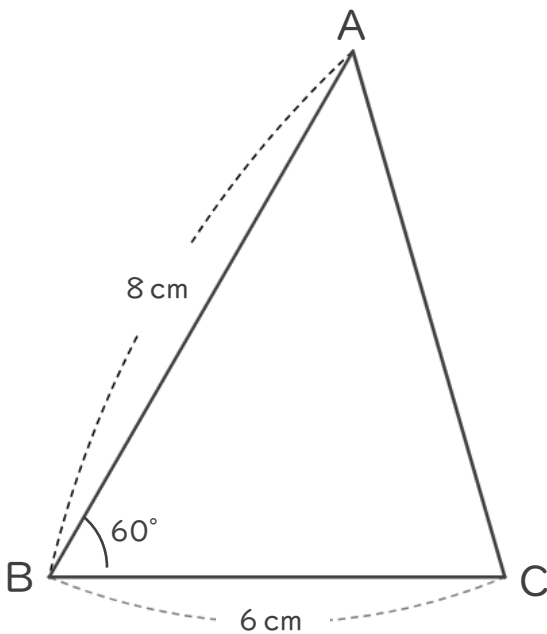
日にち：            月            日

名まえ \_\_\_\_\_

1 次の三角形ABCの3倍の拡大図を頂点Aを中心にしてかきましょう。



2 次の図形の  $\frac{1}{2}$  の縮図を書きましょう。



$$6 \text{ cm} \times \frac{1}{2} = 3 \text{ cm}$$

$$8 \text{ cm} \times \frac{1}{2} = 4 \text{ cm}$$

⑪ 仕上げ 答え





# 拡大図と縮図 5

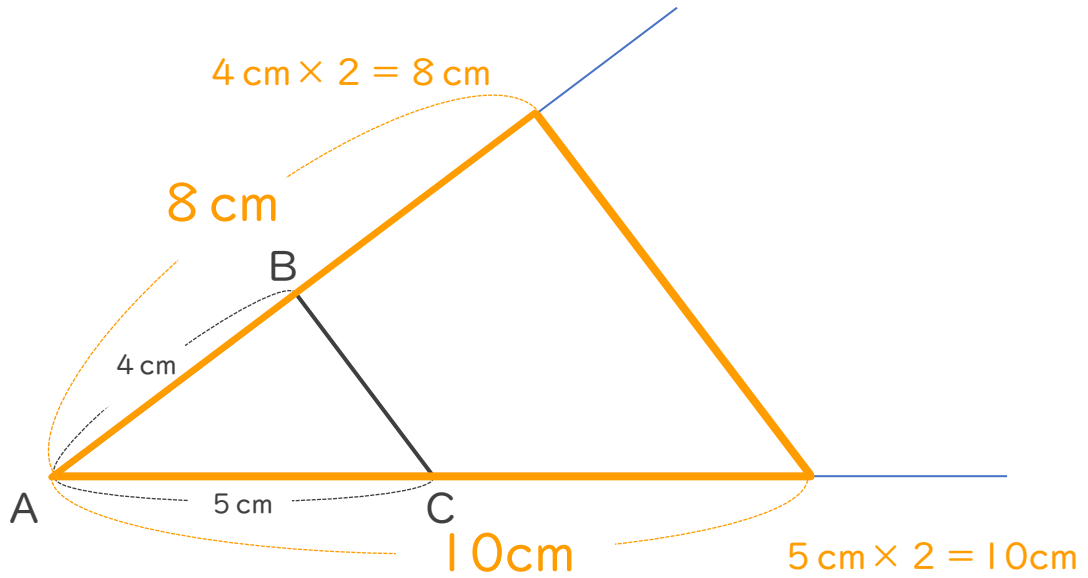
● ある頂点を中心とした  
拡大図の作図

12

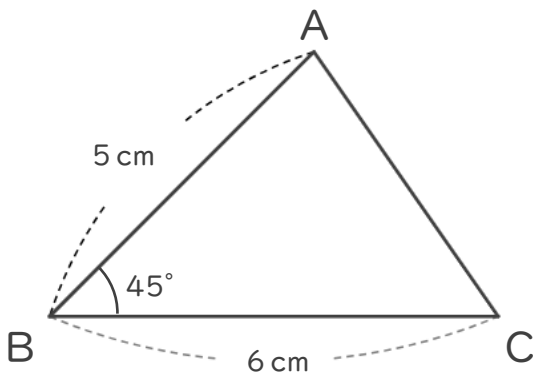
日にち：            月            日

名まえ \_\_\_\_\_

1 次の三角形ABCの2倍の拡大図を頂点Aを中心にしてかきましょう。

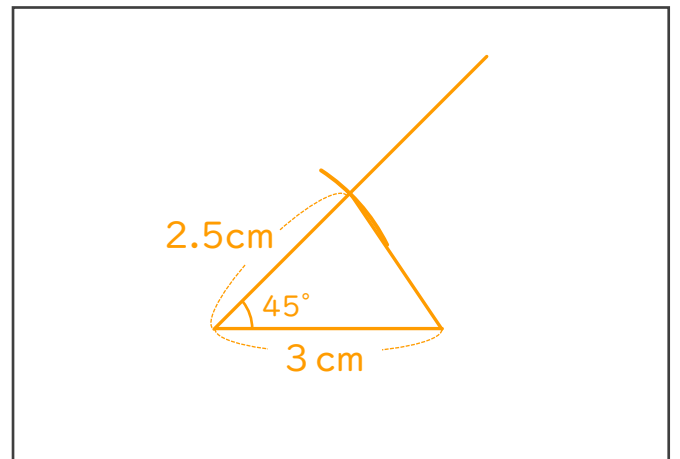


2 次の図形の  $\frac{1}{2}$  の縮図を書きましょう。



$$6 \text{ cm} \times \frac{1}{2} = 3 \text{ cm}$$

$$5 \text{ cm} \times \frac{1}{2} = 2.5 \text{ cm}$$





# 拡大図と縮図 5

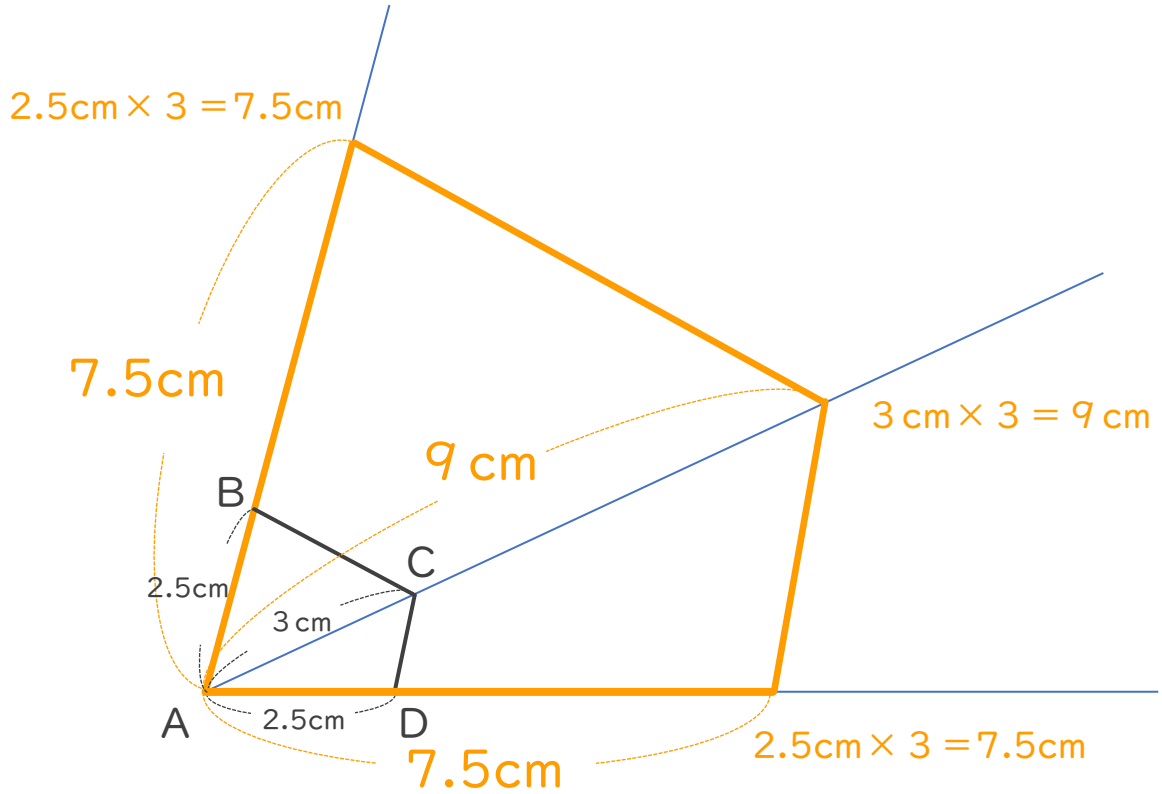
● ある頂点を中心とした  
拡大図の作図

13

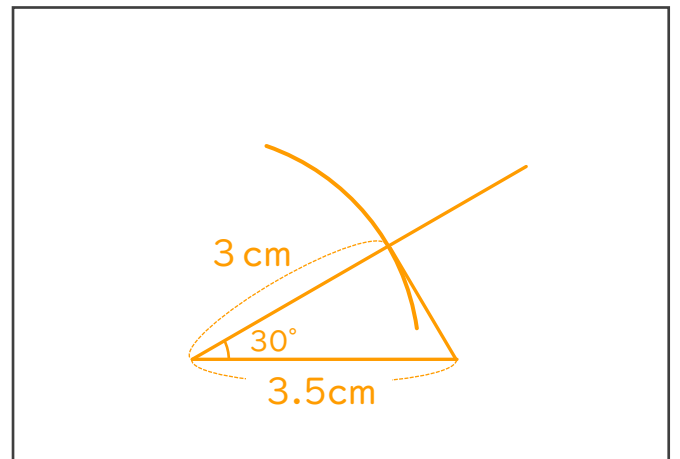
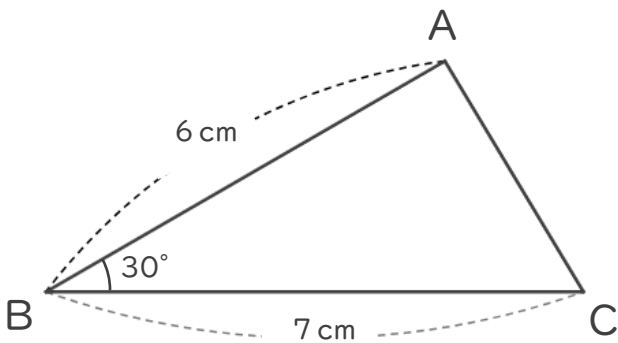
日にち：            月            日

名まえ \_\_\_\_\_

1 次の三角形ABCの3倍の拡大図を頂点Aを中心にしてかきましょう。



2 次の図形の  $\frac{1}{2}$  の縮図を書きましょう。



$$7\text{ cm} \times \frac{1}{2} = 3.5\text{ cm}$$

$$6\text{ cm} \times \frac{1}{2} = 3\text{ cm}$$





# 拡大図と縮図 5

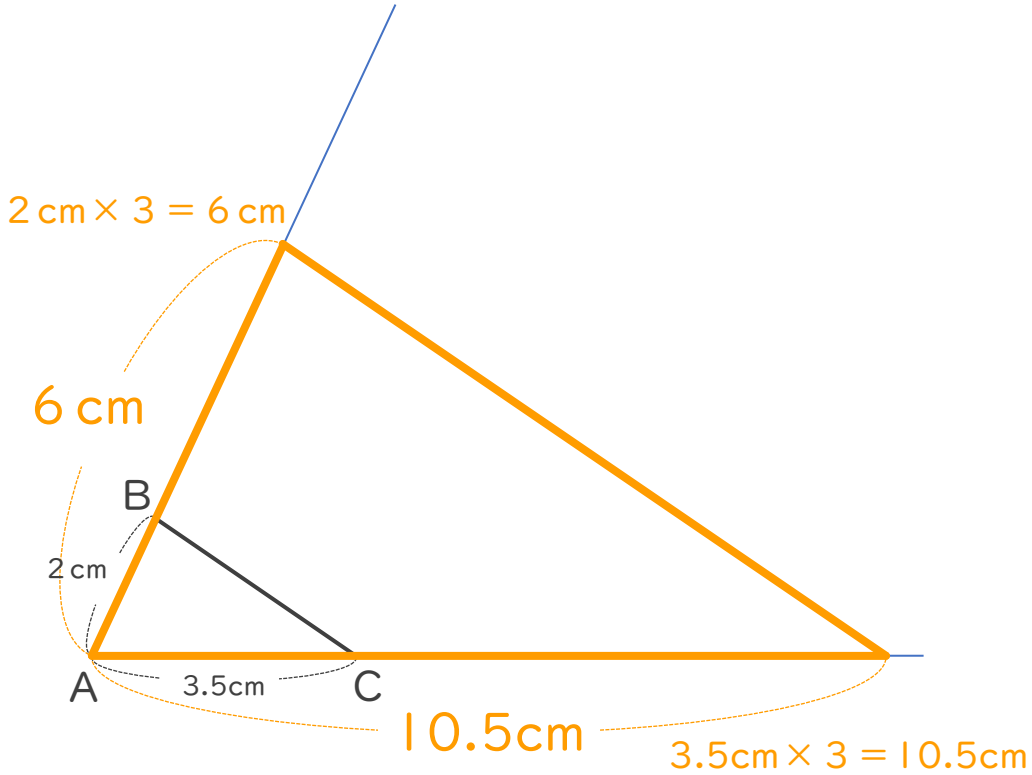
ある頂点を中心とした  
拡大図の作図

14

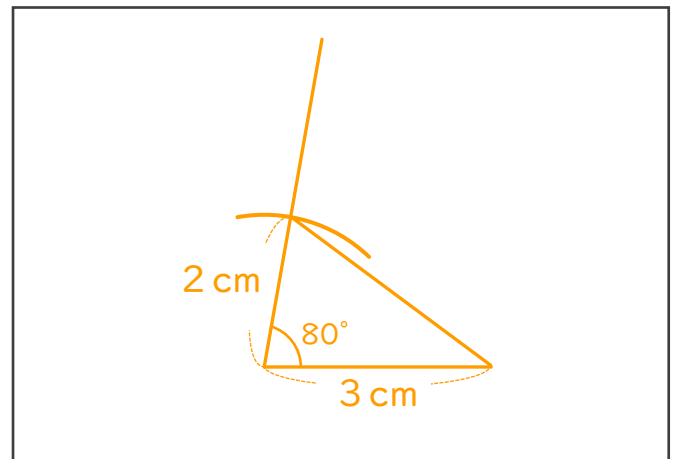
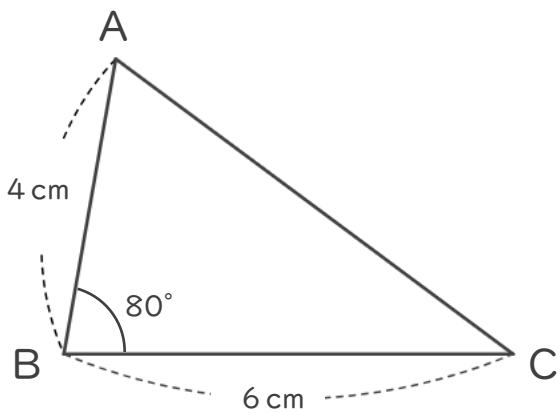
日にち：        月        日

名まえ \_\_\_\_\_

1 次の三角形ABCの2倍の拡大図を頂点Aを中心にしてかきましょう。



2 次の図形の  $\frac{1}{2}$  の縮図を書きましょう。



$$6 \text{ cm} \times \frac{1}{2} = 3 \text{ cm}$$

$$4 \text{ cm} \times \frac{1}{2} = 2 \text{ cm}$$



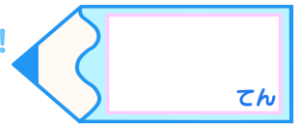


# 拡大図と縮図 5

15

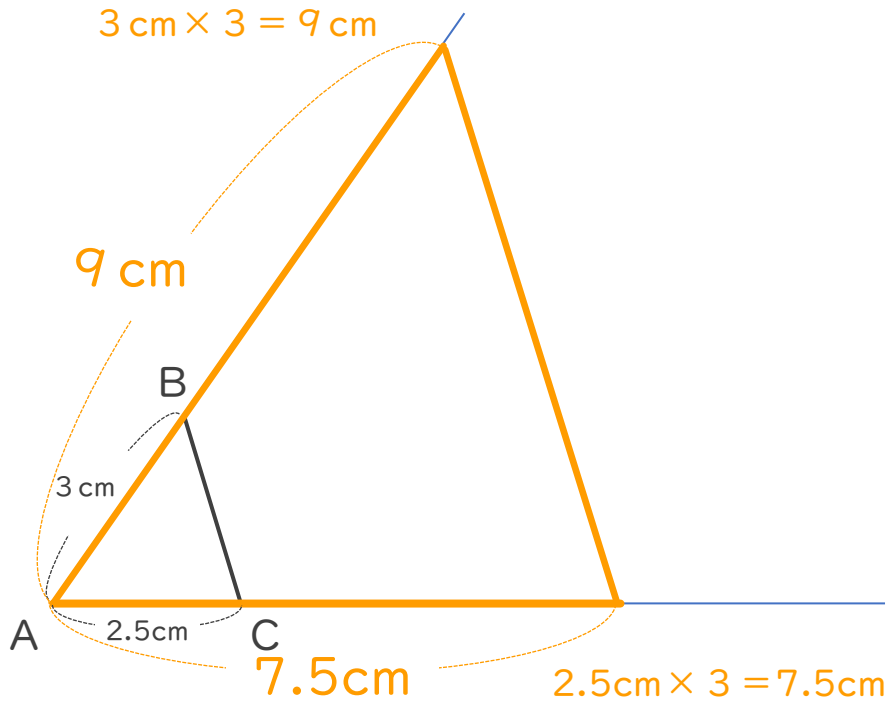
ある頂点を中心とした  
拡大図の作図

めざせ100点!

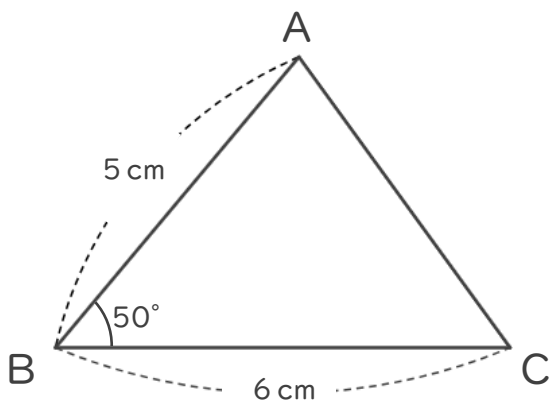


名まえ

1 次の三角形ABCの3倍の拡大図を頂点Aを中心にしてかきましょう。  
(50点)

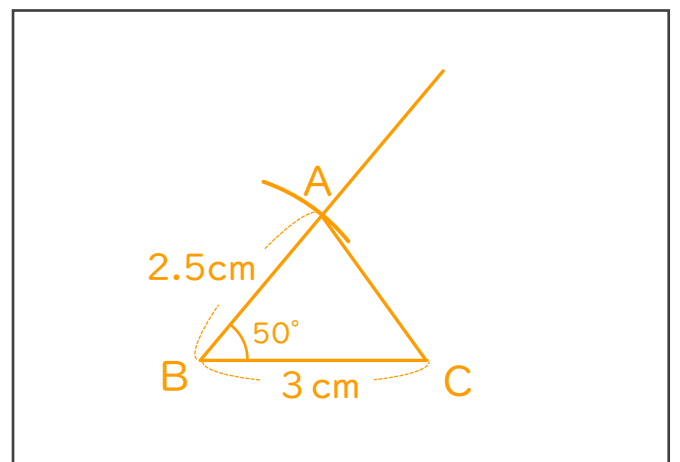


2 次の図形の  $\frac{1}{2}$  の縮図を書きましょう。(50点)



$$6 \text{ cm} \times \frac{1}{2} = 3 \text{ cm}$$

$$5 \text{ cm} \times \frac{1}{2} = 2.5 \text{ cm}$$



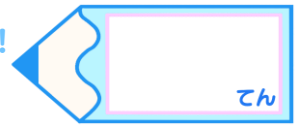


# 拡大図と縮図 5

● ある頂点を中心とした  
拡大図の作図

16

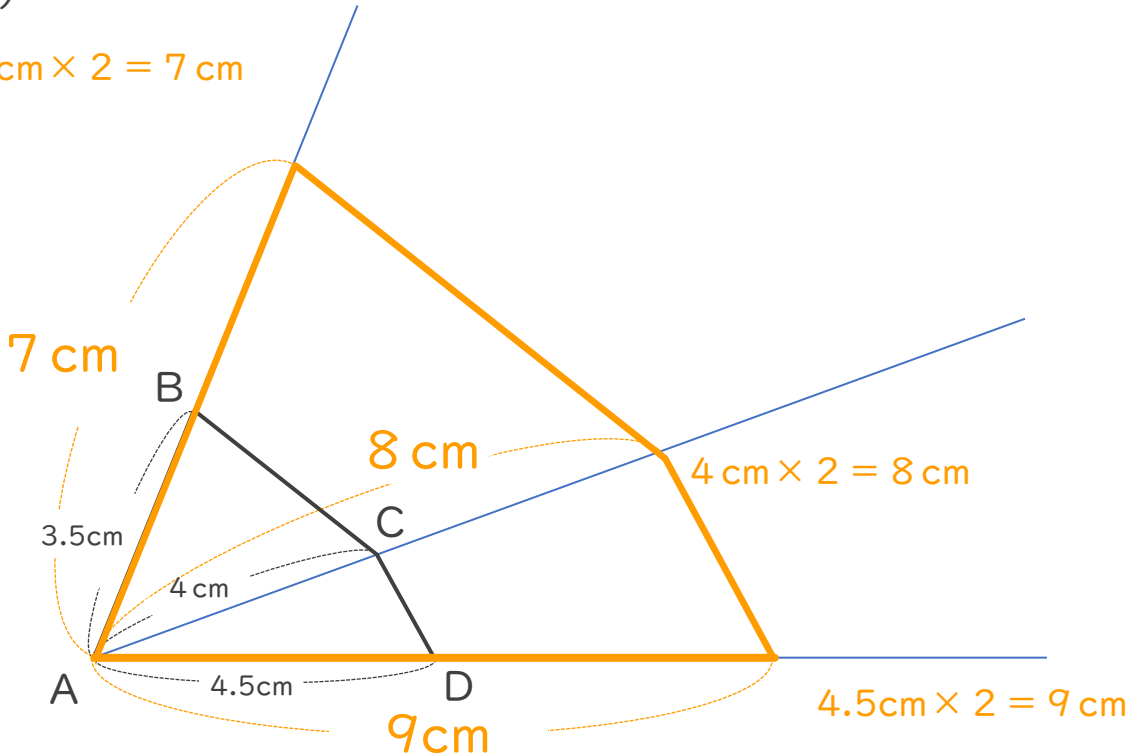
めざせ100点!



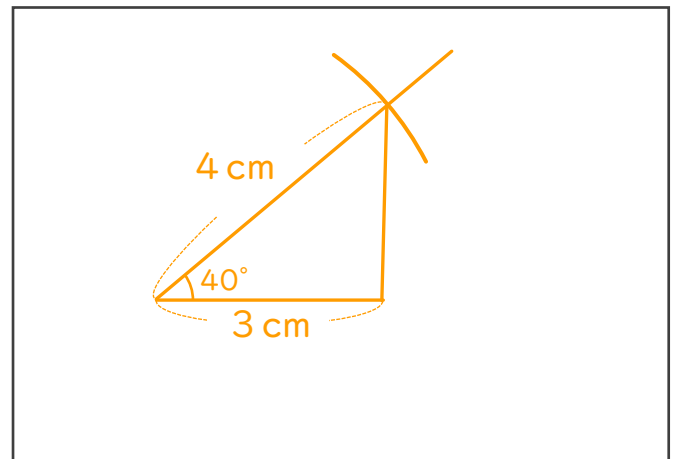
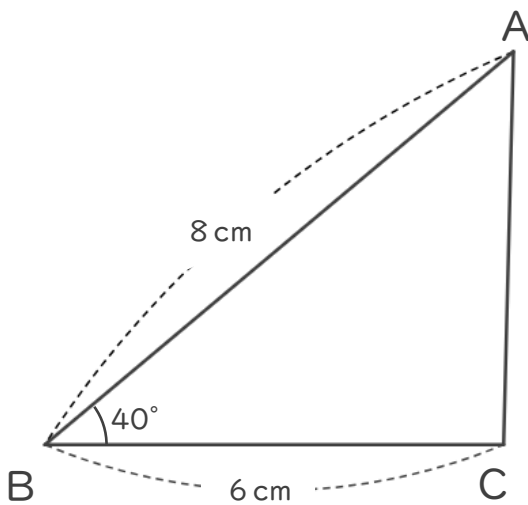
名まえ \_\_\_\_\_

1 次の三角形ABCの2倍の拡大図を頂点Aを中心にしてかきましょう。  
(50点)

$$3.5\text{cm} \times 2 = 7\text{cm}$$



2 次の図形の  $\frac{1}{2}$  の縮図を書きましょう。(50点)



$$6\text{cm} \times \frac{1}{2} = 3\text{cm}$$

$$8\text{cm} \times \frac{1}{2} = 4\text{cm}$$

