



文字と式 8

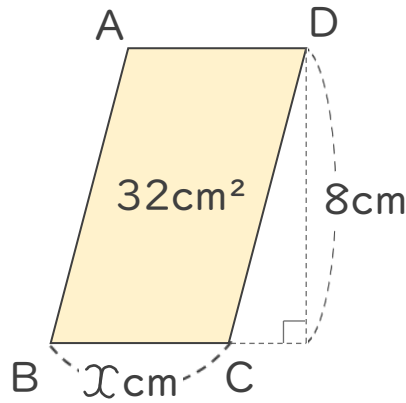
● 数量を表すかけ算の式



日にち： 月 日

名まえ _____

- 次の平行四辺形の辺BCを底辺としたとき、高さは8cmで、面積は32cm²です。
(うすい字はなぞりましょう。)



- ① 辺BCの長さを x cmとして、数量の関係をかけ算の式に表しましょう。

底辺 × 高さ = 面積

底辺 × 高さ = 面積

に x や数字をあてはめると...



$x \times 8 = 32$

- ② x に当てはまる数を求めましょう。

$x \times 8 = 32$

$x = 32 \div 8$

=

↑

と中の式は
=をそろえて書くと
見やすいね!

□を使った式と
同じ計算のしかただね!



[]





文字と式 8

● 数量を表すかけ算の式



日にち： 月 日

名まえ _____

- ・ 分速何mかで走る人が、6分間で900m走りました。(うすい字はなぞりましょう。)



- ① この人の分速を x mとして、数量の関係をかけ算の式に表しましょう。

$$\text{速さ} \times \text{時間} = \text{道のり}$$

に x や数字をあてはめると...



$$\text{速さ} \times \text{時間} = \text{道のり}$$

$$\left[x \times 6 = 900 \right]$$

- ② x に当てはまる数を求めましょう。

$$x \times 6 = 900$$

$$x = 900 \div 6$$

=

↑

と中の式は
=をそろえて書くと
見やすいね!



□を使った式と
同じ計算のしかただね!



$$\left[\quad \quad \quad \right]$$




文字と式 8

● 数量を表すかけ算の式



日にち： 月 日

名まえ _____

- ・ 分速何mかで走る人が、7分間で910m走りました。(うすい字はなぞりましょう。)



- ① この人の分速を x mとして、数量の関係をかけ算の式に表しましょう。

速さ × 時間 = 道のり

に x や数字をあてはめると...



速さ × 時間 = 道のり

(× =)

- ② x に当てはまる数を求めましょう。

$$x \times 7 = 910$$

$$x =$$

□を使った式と
同じ計算のしかただね!



↑
と中の式は
=をそろえて書くと
見やすいね!



()





文字と式 8

● 数量を表すかけ算の式



日にち： 月 日

名まえ _____

1 時速何kmかで走る自動車が、3時間で180km走りました。
(うすい字はなぞりましょう。)

① この自動車の時速を x kmとして、数量の関係をかけ算の式に表しましょう。

$$\left[x \times 3 = \right]$$

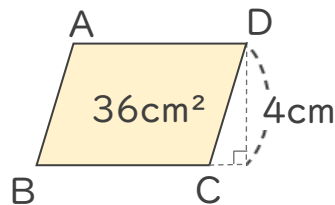
② x に当てはまる数を求めましょう。

$$x \times 3 = 180$$

$$x = 180 \div 3$$

$$\left[\right]$$

2 次の平行四辺形の辺BCを底辺としたとき、高さは4cmで、面積は36cm²です。



① 辺BCの長さを x cmとして、数量の関係をかけ算の式に表しましょう。

$$\left[\right]$$

② x に当てはまる数を求めましょう。

$$\left[\right]$$



文字と式 8

● 数量を表すかけ算の式

15

めざせ80点!



名まえ _____

1 時速何kmかで走る自動車が、4時間で200km走りました。(各20点)

① この自動車の時速を x kmとして、数量の関係をかけ算の式に表しましょう。

[]

② x に当てはまる数を求めましょう。

[]

2 次の式で表される場面はどれですか。記号で答えましょう。(各20点)

① $25 - x = y$

[]

② $25 + x = y$

[]

③ $25 \times x = y$

[]

㉠ 25ページの本があって、 x ページ読みました。残りは y ページです。

㉡ 1箱25枚入りのクッキーが x 箱あります。クッキーは全部で y 枚です。

㉢ 子どもが25人、大人が x 人います。全部で y 人います。



文字と式 8

● 数量を表すかけ算の式

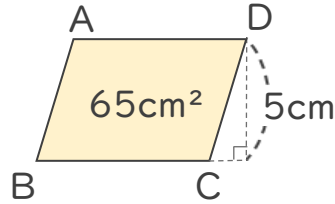
16

めざせ80点!



名まえ _____

1 次の平行四辺形の辺BCを底辺としたとき、高さは5cmで、面積は65cm²です。
(各20点)



① 辺BCの長さを x cmとして、数量の関係をかけ算の式に表しましょう。

()

② x に当てはまる数を求めましょう。

()

2 次の式で表される場面はどれですか。記号で答えましょう。

① $18 \times x = y$

()

② $18 + x = y$

()

③ $18 \div x = y$

()

- ㉞ 18cmのテープを、 x 本に等分します。1本の長さは y cmです。
- ㉟ 1箱18枚入りのクッキーが x 箱あります。クッキーは全部で y 枚です。
- ㊱ チョコレートが18個、あめが x 個あります。全部で y 個です。



文字と式 8

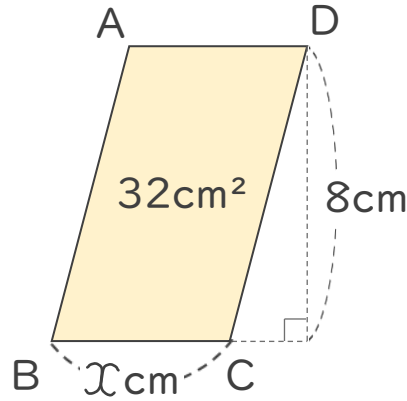
● 数量を表すかけ算の式



日にち： 月 日

名まえ _____

- 次の平行四辺形の辺BCを底辺としたとき、高さは8cmで、面積は32cm²です。
(うすい字はなぞりましょう。)



- ① 辺BCの長さを x cmとして、数量の関係をかけ算の式に表しましょう。

底辺 × 高さ = 面積

に x や数字をあてはめると...



底辺 × 高さ = 面積

$$\left[x \times 8 = 32 \right]$$

- ② x に当てはまる数を求めましょう。

$$x \times 8 = 32$$

$$x = 32 \div 8$$

$$= 4$$

↑

と中の式は
=をそろえて書くと
見やすいね!



□を使った式と
同じ計算のしかただね!



$$\left[4 \right]$$



文字と式 8

● 数量を表すかけ算の式



日にち： 月 日

名まえ _____

- ・ 分速何mかで走る人が、6分間で900m走りました。(うすい字はなぞりましょう。)



- ① この人の分速を x mとして、数量の関係をかけ算の式に表しましょう。

$$\text{速さ} \times \text{時間} = \text{道のり}$$

に x や数字をあてはめると...



$$\text{速さ} \times \text{時間} = \text{道のり}$$

$$\left[x \times 6 = 900 \right]$$

- ② x に当てはまる数を求めましょう。

$$x \times 6 = 900$$

$$x = 900 \div 6$$

$$= 150$$

↑

と中の式は
=をそろえて書くと
見やすいね!



□を使った式と
同じ計算のしかただね!



$$\left[150 \right]$$





文字と式 8

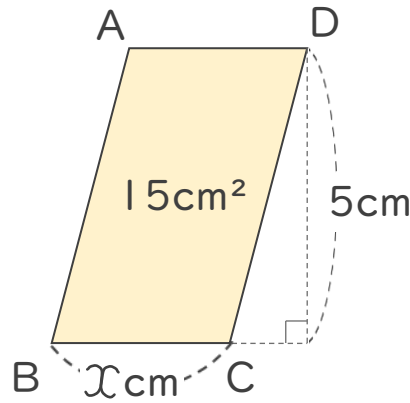
● 数量を表すかけ算の式



日にち： 月 日

名まえ _____

- 次の平行四辺形の辺BCを底辺としたとき、高さは5cmで、面積は15cm²です。
(うすい字はなぞりましょう。)



- ① 辺BCの長さを x cmとして、数量の関係をかけ算の式に表しましょう。

底辺 × 高さ = 面積

に x や数字をあてはめると...



底辺 × 高さ = 面積

$x \times 5 = 15$

- ② x に当てはまる数を求めましょう。

$$x \times 5 = 15$$

$$x = 15 \div 5$$

$$= 3$$

↑

と中の式は
=をそろえて書くと
見やすいね!



□を使った式と
同じ計算のしかただね!



3





文字と式 8

● 数量を表すかけ算の式



日にち： 月 日

名まえ _____

- ・ 分速何mかで走る人が、7分間で910m走りました。(うすい字はなぞりましょう。)



- ① この人の分速を x mとして、数量の関係をかけ算の式に表しましょう。

$$\text{速さ} \times \text{時間} = \text{道のり}$$

に x や数字をあてはめると...



$$\text{速さ} \times \text{時間} = \text{道のり}$$

$$\left[x \times 7 = 910 \right]$$

- ② x に当てはまる数を求めましょう。

$$x \times 7 = 910$$

$$x = 910 \div 7$$

$$= 130$$

↑

と中の式は
=をそろえて書くと
見やすいね!



□を使った式と
同じ計算のしかただね!



$$\left[130 \right]$$





文字と式 8

● 数量を表すかけ算の式



日にち： 月 日

名まえ _____

1 時速何kmかで走る自動車が、3時間で180km走りました。
(うすい字はなぞりましょう。)

① この自動車の時速を x kmとして、数量の関係をかけ算の式に表しましょう。

$$\left[x \times 3 = 180 \right]$$

② x に当てはまる数を求めましょう。

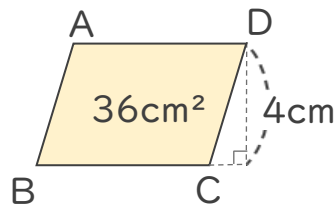
$$x \times 3 = 180$$

$$x = 180 \div 3$$

$$= 60$$

$$\left[60 \right]$$

2 次の平行四辺形の辺BCを底辺としたとき、高さは4cmで、面積は36cm²です。



① 辺BCの長さを x cmとして、数量の関係をかけ算の式に表しましょう。

$$\left[x \times 4 = 36 \right]$$

② x に当てはまる数を求めましょう。

$$x \times 4 = 36$$

$$x = 36 \div 4$$

$$= 9$$

$$\left[9 \right]$$





文字と式 8

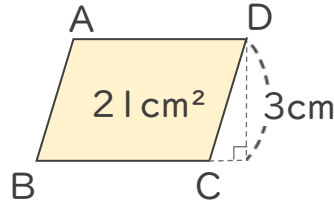
● 数量を表すかけ算の式



日にち： 月 日

名まえ _____

次の平行四辺形の辺BCを底辺としたとき、高さは3cmで、面積は21cm²です。
(うすい字はなぞりましょう。)



① 辺BCの長さを x cmとして、数量の関係をかけ算の式に表しましょう。

$$\left[x \times 3 = 21 \right]$$

② x に当てはまる数を求めましょう。

$$x \times 3 = 21$$

$$x = 21 \div 3$$

$$= 7$$

$$\left[7 \right]$$

2 分速何mかで走る人が、12分間で1500m走りました。

① この人の分速を x mとして、数量の関係をかけ算の式に表しましょう。

$$\left[x \times 12 = 1500 \right]$$

② x に当てはまる数を求めましょう。

$$x \times 12 = 1500$$

$$x = 1500 \div 12$$

$$= 125$$

$$\left[125 \right]$$



文字と式 8

● 数量を表すかけ算の式



日にち： 月 日

名まえ _____

1 分速何mかで歩く人が、14分で910m歩きました。

① この人の分速を x mとして、数量の関係をかけ算の式に表しましょう。

$$\left[x \times 14 = 910 \right]$$

② x に当てはまる数を求めましょう。

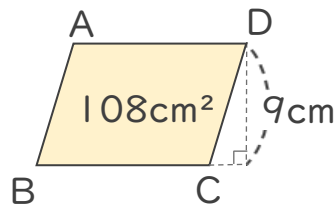
$$x \times 14 = 910$$

$$x = 910 \div 14$$

$$= 65$$

$$\left[65 \right]$$

2 次の平行四辺形の辺BCを底辺としたとき、高さは9cmで、面積は108cm²です。



① 辺BCの長さを x cmとして、数量の関係をかけ算の式に表しましょう。

$$\left[x \times 9 = 108 \right]$$

② x に当てはまる数を求めましょう。

$$x \times 9 = 108$$

$$x = 108 \div 9$$

$$= 12$$

$$\left[12 \right]$$





文字と式 8

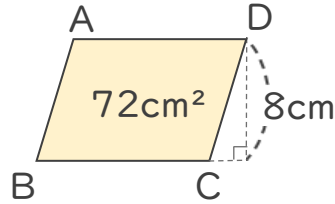
● 数量を表すかけ算の式



日にち： 月 日

名まえ _____

| 次の平行四辺形の辺BCを底辺としたとき、高さは8cmで、面積は72cm²です。



① 辺BCの長さを x cmとして、数量の関係をかけ算の式に表しましょう。

$$\left[x \times 8 = 72 \right]$$

② x に当てはまる数を求めましょう。

$$x \times 8 = 72$$

$$x = 72 \div 8$$

$$= 9$$

$$\left[9 \right]$$

2 時速何kmかで走る自動車が、2時間で140km走りました。

① この自動車の時速を x kmとして、数量の関係をかけ算の式に表しましょう。

$$\left[x \times 2 = 140 \right]$$

② x に当てはまる数を求めましょう。

$$x \times 2 = 140$$

$$x = 140 \div 2$$

$$= 70$$

$$\left[70 \right]$$





文字と式 8

● 数量を表すかけ算の式



日にち： 月 日

名まえ _____

1 時速何kmかで走る自動車が、5時間で225km走りました。

① この自動車の時速を x kmとして、数量の関係をかけ算の式に表しましょう。

$$\left[x \times 5 = 225 \right]$$

② x に当てはまる数を求めましょう。

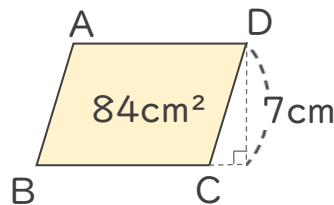
$$x \times 5 = 225$$

$$x = 225 \div 5$$

$$= 45$$

$$\left[45 \right]$$

2 次の平行四辺形の辺BCを底辺としたとき、高さは7cmで、面積は84cm²です。



① 辺BCの長さを x cmとして、数量の関係をかけ算の式に表しましょう。

$$\left[x \times 7 = 84 \right]$$

② x に当てはまる数を求めましょう。

$$x \times 7 = 84$$

$$x = 84 \div 7$$

$$= 12$$

$$\left[12 \right]$$



文字と式 8

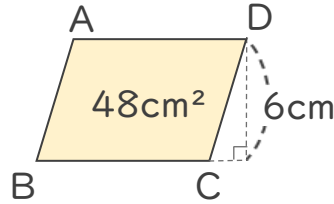
● 数量を表すかけ算の式



日にち： 月 日

名まえ _____

次の平行四辺形の辺BCを底辺としたとき、高さは6cmで、面積は48cm²です。



① 辺BCの長さを x cmとして、数量の関係をかけ算の式に表しましょう。

$$\left[x \times 6 = 48 \right]$$

② x に当てはまる数を求めましょう。

$$\begin{aligned}
 x \times 6 &= 48 \\
 x &= 48 \div 6 \\
 &= 8
 \end{aligned}$$

$$\left[8 \right]$$

2 次の式で表される場面はどれですか。記号で答えましょう。

① $40 - x = y$

$$\left[\text{ウ} \right]$$

② $40 \div x = y$

$$\left[\text{ア} \right]$$

③ $40 \times x = y$

$$\left[\text{イ} \right]$$

ア 40cmのリボンを x 等分します。1本の長さは y cmです。

イ 1箱40枚入りのクッキーが x 箱あります。クッキーは全部で y 枚です。

ウ 40ページの本があって、 x ページ読みました。残りは y ページです。





文字と式 8

● 数量を表すかけ算の式



日にち： 月 日

名まえ _____

1 分速何mかで走る人が、7分間で980m走りました。

① この人の分速を x mとして、数量の関係をかけ算の式に表しましょう。

$$\left[x \times 7 = 980 \right]$$

② x に当てはまる数を求めましょう。

$$x \times 7 = 980$$

$$x = 980 \div 7$$

$$= 140$$

$$\left[140 \right]$$

2 次の式で表される場面はどれですか。記号で答えましょう。

① $12 + x = y$

$$\left[\text{イ} \right]$$

② $12 \div x = y$

$$\left[\text{ウ} \right]$$

③ $12 - x = y$

$$\left[\text{ア} \right]$$

ア 折り紙が12枚あって、 x 枚使いました。残りは y 枚です。

イ 子どもが12人、大人が x 人います。全部で y 人います。

ウ 12Lのジュースを、 x 人で等分します。1人分は y Lです。





文字と式 8

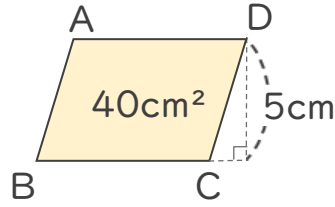
● 数量を表すかけ算の式

12

日にち： 月 日

名まえ _____

次の平行四辺形の辺BCを底辺としたとき、高さは5cmで、面積は40cm²です。



① 辺BCの長さを x cmとして、数量の関係をかけ算の式に表しましょう。

$$\left(x \times 5 = 40 \right)$$

② x に当てはまる数を求めましょう。

$$\begin{aligned} x \times 5 &= 40 \\ x &= 40 \div 5 \\ &= 8 \end{aligned}$$

$$\left(8 \right)$$

2 次の式で表される場面はどれですか。記号で答えましょう。

① $6 \times x = y$

$$\left(\text{ア} \right)$$

② $6 + x = y$

$$\left(\text{イ} \right)$$

③ $6 \div x = y$

$$\left(\text{ウ} \right)$$

ア 縦が6 cm、横が x cmの長方形があります。面積は y cm²です。

イ りんごが6 kg、みかんが x kgあります。全部で y kgです。

ウ 6 mのテープを x 本に等分します。1本の長さは y mです。





文字と式 8

● 数量を表すかけ算の式



日にち： 月 日

名まえ _____

1 時速何kmかで走る自動車が、8時間で512km走りました。

① この自動車の時速を x kmとして、数量の関係をかけ算の式に表しましょう。

$$\left[x \times 8 = 512 \right]$$

② x に当てはまる数を求めましょう。

$$x \times 8 = 512$$

$$x = 512 \div 8$$

$$= 64$$

$$\left[64 \right]$$

2 次の式で表される場面はどれですか。記号で答えましょう。

① $14 \times x = y$

$$\left[\text{イ} \right]$$

② $14 - x = y$

$$\left[\text{ア} \right]$$

③ $14 + x = y$

$$\left[\text{ウ} \right]$$

ア 折り紙が14枚あって、 x 枚使いました。残りは y 枚です。

イ 1箱14個入りのプリンが x 箱あります。プリンは全部で y 個です。

ウ 14円のおめと x 円のキャラメルを買います。代金は y 円です。





文字と式 8

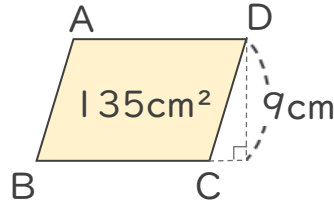
● 数量を表すかけ算の式

14

日にち： 月 日

名まえ _____

次の平行四辺形の辺BCを底辺としたとき、高さは9cmで、面積は135cm²です。



① 辺BCの長さを x cmとして、数量の関係をかけ算の式に表しましょう。

$$\left[x \times 9 = 135 \right]$$

② x に当てはまる数を求めましょう。

$$x \times 9 = 135$$

$$x = 135 \div 9$$

$$= 15$$

$$\left[15 \right]$$

2 次の式で表される場面はどれですか。記号で答えましょう。

① $32 \div x = y$

$$\left[\text{イ} \right]$$

② $32 \times x = y$

$$\left[\text{ウ} \right]$$

③ $32 - x = y$

$$\left[\text{ア} \right]$$

ア 32ページの本があって、 x ページ読みました。残りは y ページです。

イ 32cmのリボンを x 等分します。1本の長さは y cmです。

ウ 1箱32枚入りのクッキーが x 箱あります。クッキーは全部で y 枚です。



文字と式 8

● 数量を表すかけ算の式

15

めざせ80点!



名まえ _____

1 時速何kmかで走る自動車が、4時間で200km走りました。(各20点)

① この自動車の時速を x kmとして、数量の関係をかけ算の式に表しましょう。

$$\left[x \times 4 = 200 \right]$$

② x に当てはまる数を求めましょう。

$$x \times 4 = 200$$

$$x = 200 \div 4$$

$$= 50$$

$$\left[50 \right]$$

2 次の式で表される場面はどれですか。記号で答えましょう。(各20点)

① $25 - x = y$

$$\left[\text{ア} \right]$$

② $25 + x = y$

$$\left[\text{ウ} \right]$$

③ $25 \times x = y$

$$\left[\text{イ} \right]$$

ア 25ページの本があって、 x ページ読みました。残りは y ページです。

イ 1箱25枚入りのクッキーが x 箱あります。クッキーは全部で y 枚です。

ウ 子どもが25人、大人が x 人います。全部で y 人います。





文字と式 8

● 数量を表すかけ算の式

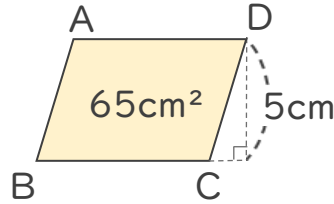
16

めざせ80点!



名まえ _____

次の平行四辺形の辺BCを底辺としたとき、高さは5cmで、面積は65cm²です。
(各20点)



① 辺BCの長さを x cmとして、数量の関係をかけ算の式に表しましょう。

$$\left[x \times 5 = 65 \right]$$

② x に当てはまる数を求めましょう。

$$\begin{aligned} x \times 5 &= 65 \\ x &= 65 \div 5 \\ &= 13 \end{aligned}$$

$$\left[13 \right]$$

2 次の式で表される場面はどれですか。記号で答えましょう。

① $18 \times x = y$

$\left[\text{イ} \right]$

② $18 + x = y$

$\left[\text{ウ} \right]$

③ $18 \div x = y$

$\left[\text{ア} \right]$

- ア 18cmのテープを、 x 本に等分します。1本の長さは y cmです。
- イ 1箱18枚入りのクッキーが x 箱あります。クッキーは全部で y 枚です。
- ウ チョコレートが18個、あめが x 個あります。全部で y 個です。