



角柱・円柱の  
体積 2

直方体・立方体の体積



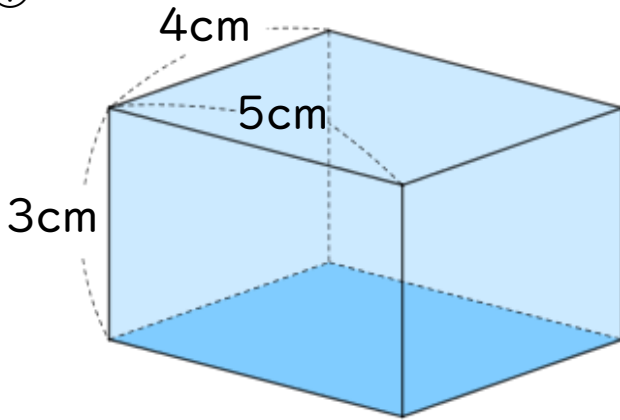
日にち： 月 日

名まえ \_\_\_\_\_

・次の図のような直方体・立方体の体積を求めましょう。

(うすい字はなぞりましょう。)

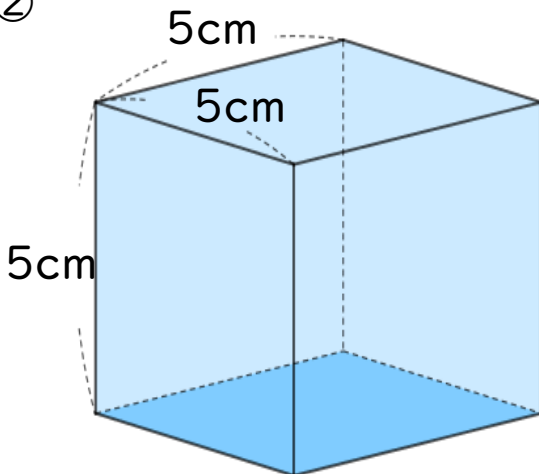
①



$$\begin{aligned} \text{式：} & 4 \times 5 \times 3 \\ & = 20 \times 3 \\ & = 60 \end{aligned}$$

答え： 60 cm<sup>3</sup>

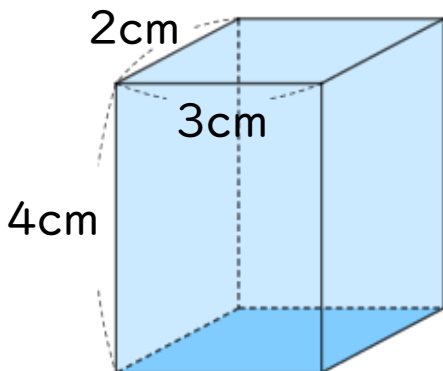
②



$$\begin{aligned} \text{式：} & 5 \times 5 \times 5 \\ & = \end{aligned}$$

答え： \_\_\_\_\_

③



式：

答え： \_\_\_\_\_



角柱・円柱の  
体積 2

直方体・立方体の体積



日にち： 月 日

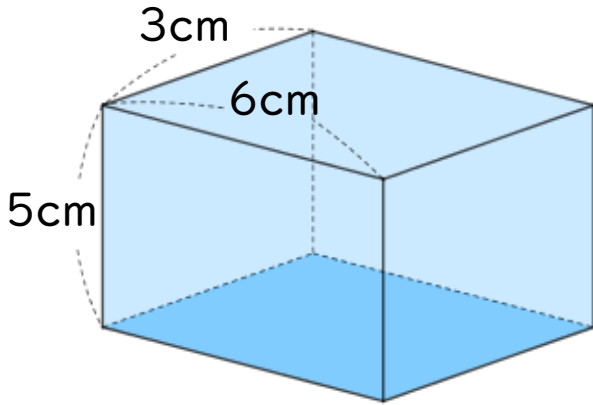
名まえ

---

・ 次の図のような直方体・立方体の体積を求めましょう。

(うすい字はなぞりましょう。)

①

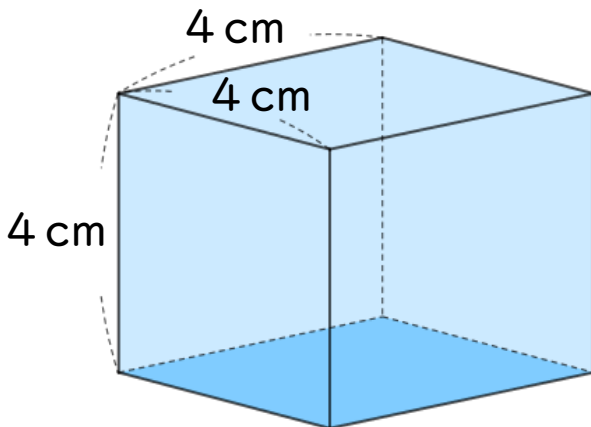


式：  $3 \times 6 \times 5$   
 $= 18 \times 5$

答え：

---

②

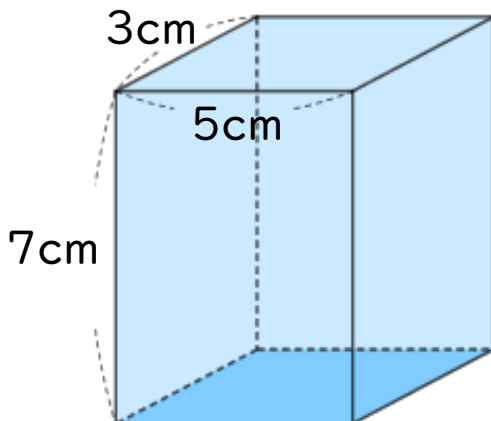


式：

答え：

---

③



式：

答え：

---





角柱・円柱の  
体積 2



直方体・立方体の体積

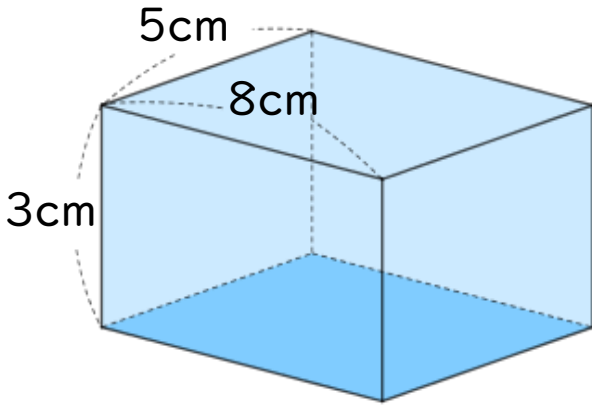
日にち： 月 日

名まえ \_\_\_\_\_

・ 次の図のような直方体・立方体の体積を求めましょう。

(うすい字はなぞりましょう。)

①

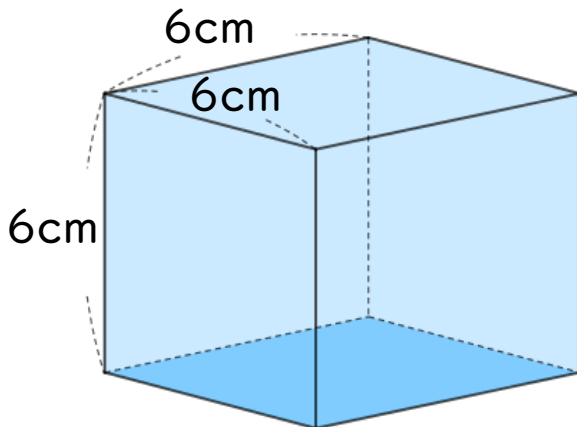


式：  $5 \times 8 \times 3$

=

答え： \_\_\_\_\_

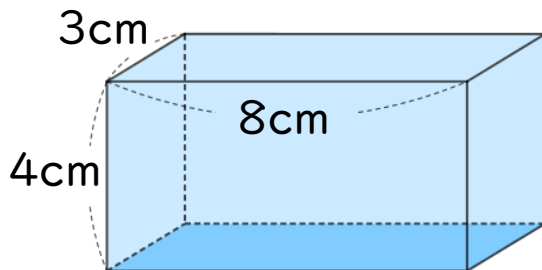
②



式：

答え： \_\_\_\_\_

③



式：

答え： \_\_\_\_\_





角柱・円柱の  
体積 2

直方体・立方体の体積



日にち： 月 日

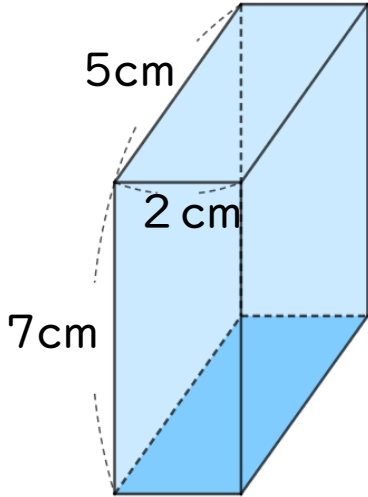
名まえ

---

・次の図のような直方体・立方体の体積を求めましょう。

(うすい字はなぞりましょう。)

①



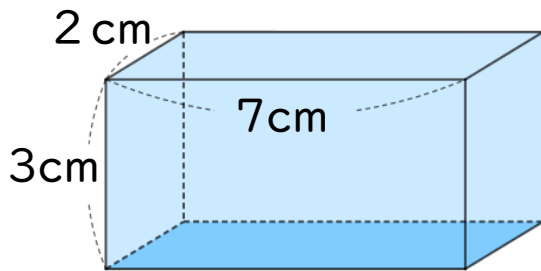
式：  $5 \times 2 \times 7$

=

答え：

---

②

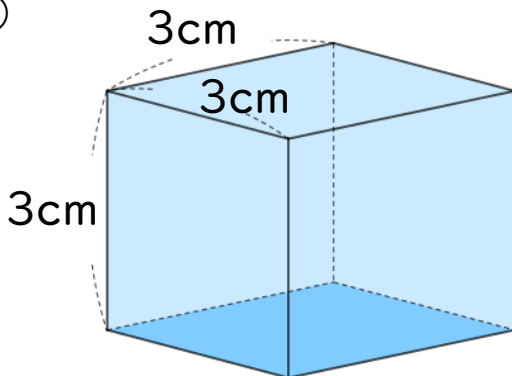


式：

答え：

---

③



式：

答え：

---



角柱・円柱の  
体積 2

直方体・立方体の体積

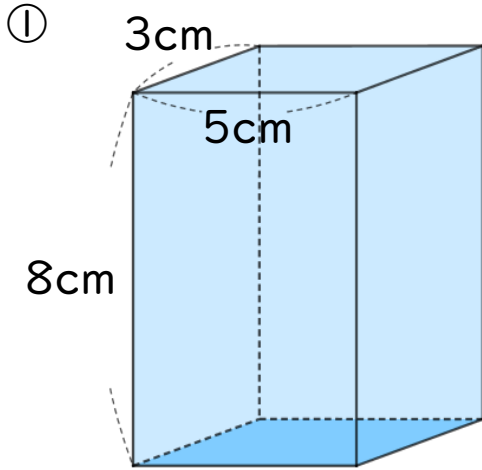


日にち： 月 日

名まえ \_\_\_\_\_

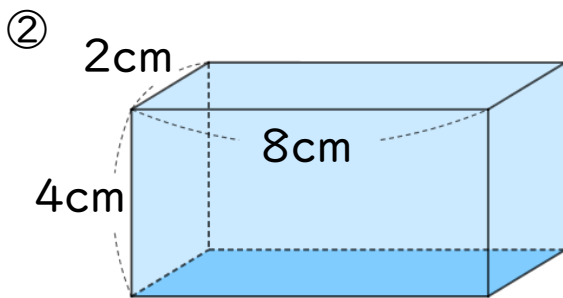
・次の図のような直方体・立方体の体積を求めましょう。

(うすい字はなぞりましょう。)



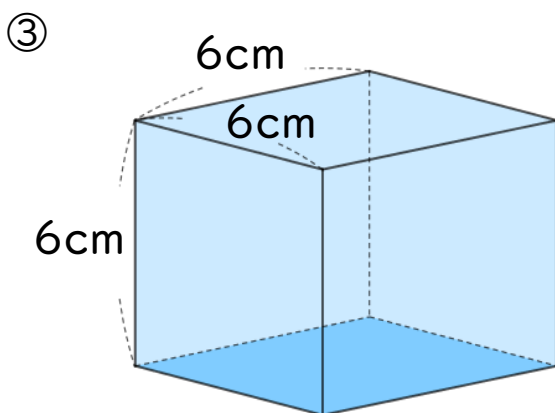
式： $3 \times 5 \times 8$   
=

答え： \_\_\_\_\_



式：

答え： \_\_\_\_\_



式：

答え： \_\_\_\_\_



角柱・円柱の  
体積 2

直方体・立方体の体積

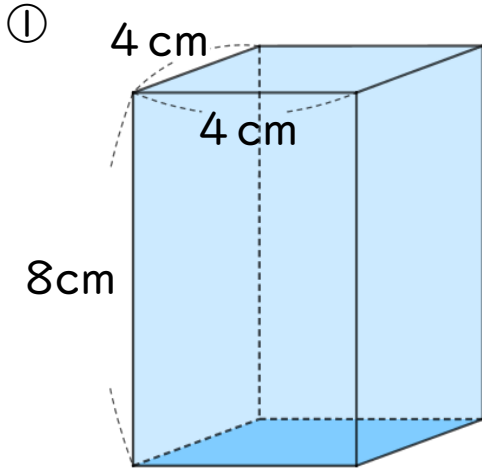
6

日にち： 月 日

名まえ

---

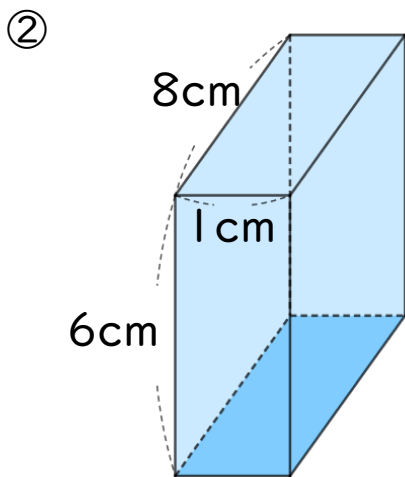
・次の図のような直方体・立方体の体積を求めましょう。



式：

答え：

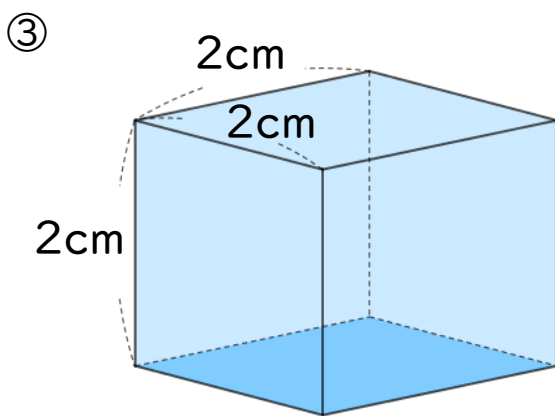
---



式：

答え：

---



式：

答え：

---



角柱・円柱の  
体積 2

直方体・立方体の体積



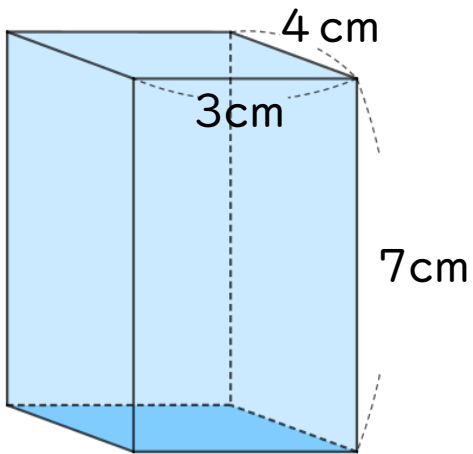
日にち： 月 日

名まえ

---

・次の図のような直方体・立方体の体積を求めましょう。

①

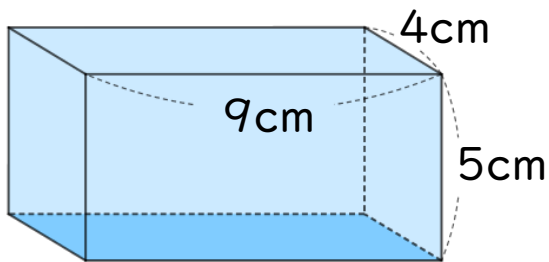


式：

答え：

---

②

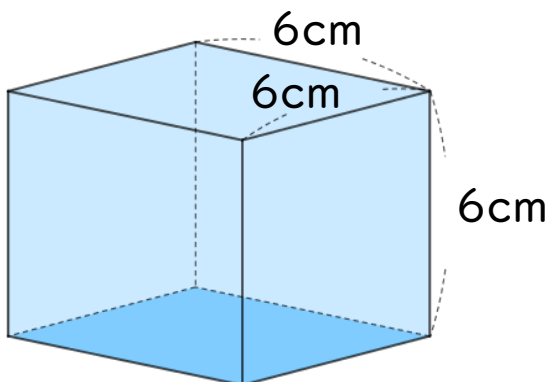


式：

答え：

---

③



式：

答え：

---



角柱・円柱の  
体積 2

直方体・立方体の体積



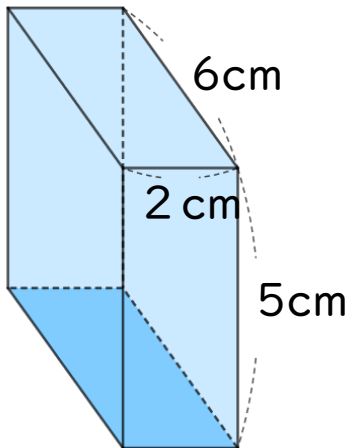
日にち： 月 日

名まえ

---

・次の図のような直方体・立方体の体積を求めましょう。

①

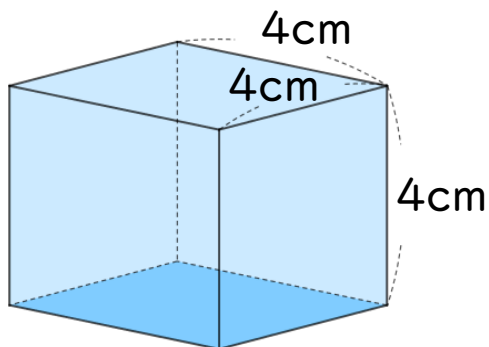


式：

答え：

---

②

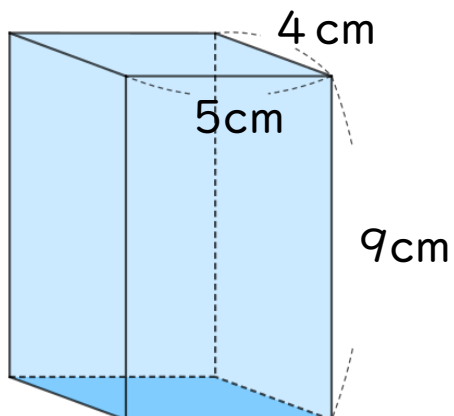


式：

答え：

---

③



式：

答え：

---







角柱・円柱の  
体積 2

直方体・立方体の体積

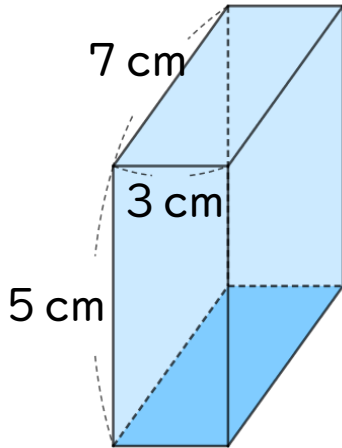


日にち： 月 日

名まえ \_\_\_\_\_

・次の図のような直方体・立方体の体積を求めましょう。

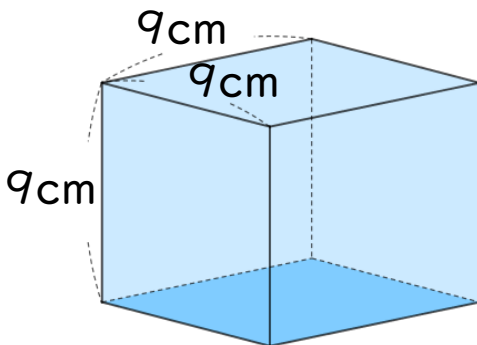
①



式：

答え： \_\_\_\_\_

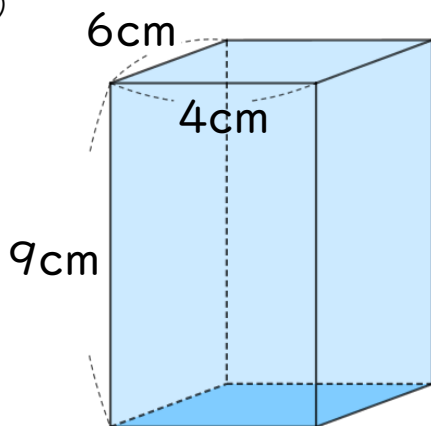
②



式：

答え： \_\_\_\_\_

③



式：

答え： \_\_\_\_\_



角柱・円柱の  
体積 2



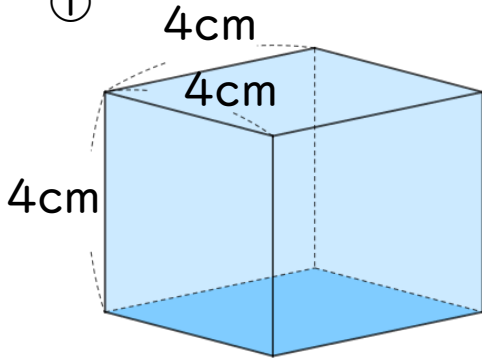
直方体・立方体の体積

日にち： 月 日

名まえ \_\_\_\_\_

・ 次の図のような直方体・立方体の体積を求めましょう。

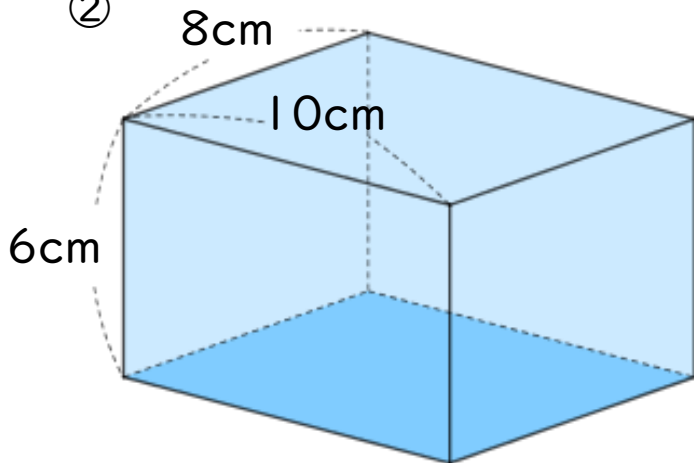
①



式：

答え： \_\_\_\_\_

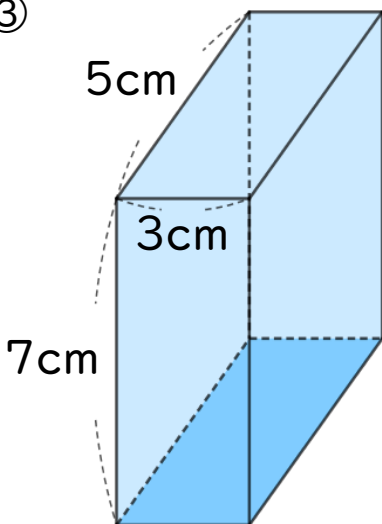
②



式：

答え： \_\_\_\_\_

③



式：

答え： \_\_\_\_\_



角柱・円柱の  
体積 2

直方体・立方体の体積



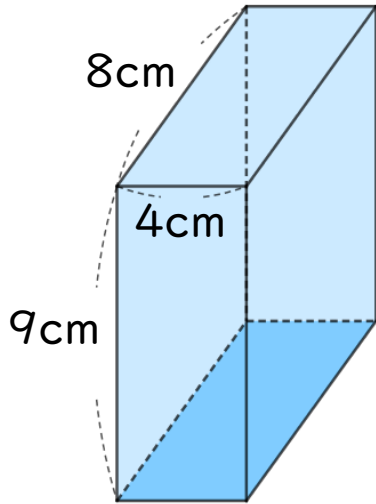
日にち： 月 日

名まえ

---

・次の図のような直方体・立方体の体積を求めましょう。

①

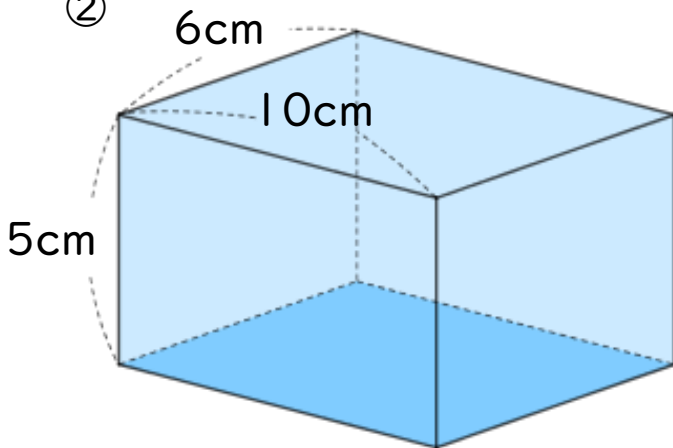


式：

答え：

---

②

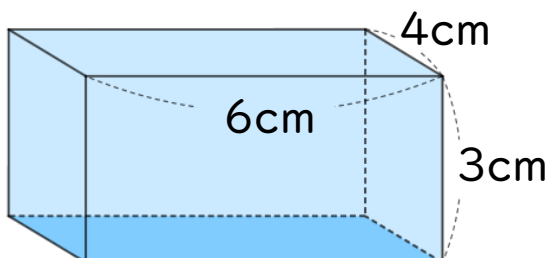


式：

答え：

---

③



式：

答え：

---





角柱・円柱の  
体積 2

12

直方体・立方体の体積

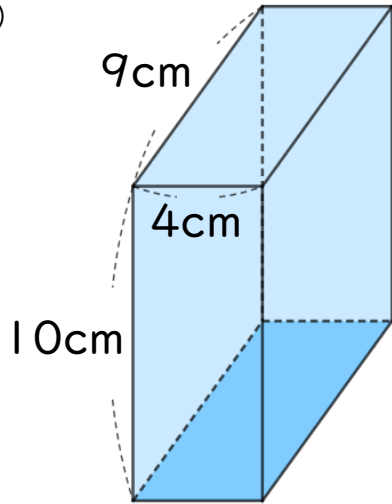
日にち： 月 日

名まえ

---

・次の図のような直方体・立方体の体積を求めましょう。

①

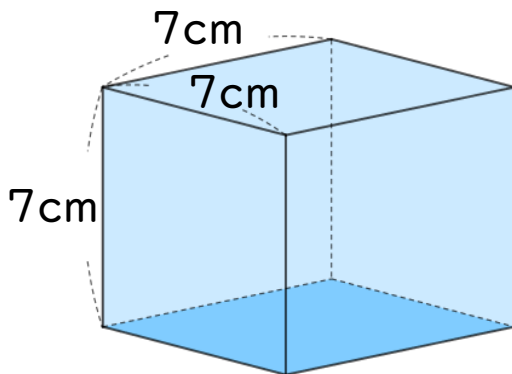


式：

答え：

---

②

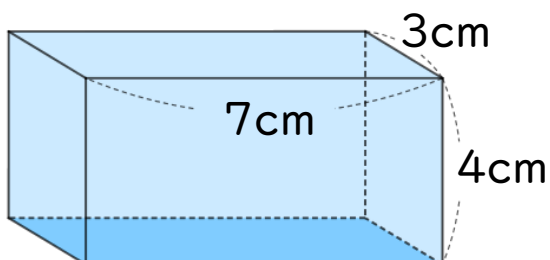


式：

答え：

---

③



式：

答え：

---





角柱・円柱の  
体積 2

直方体・立方体の体積

13

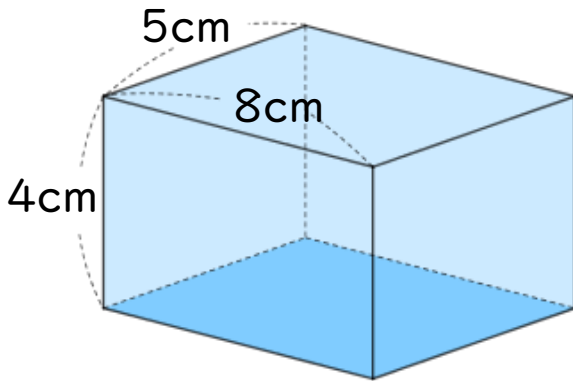
日にち： 月 日

名まえ

---

・次の図のような直方体・立方体の体積を求めましょう。

①

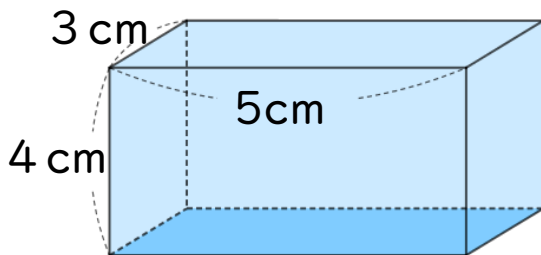


式：

答え：

---

②

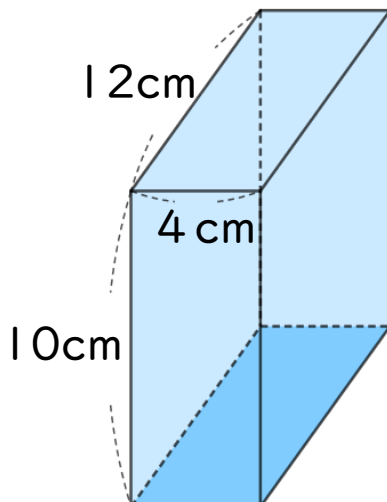


式：

答え：

---

③



式：

答え：

---





角柱・円柱の  
体積 2

直方体・立方体の体積

14

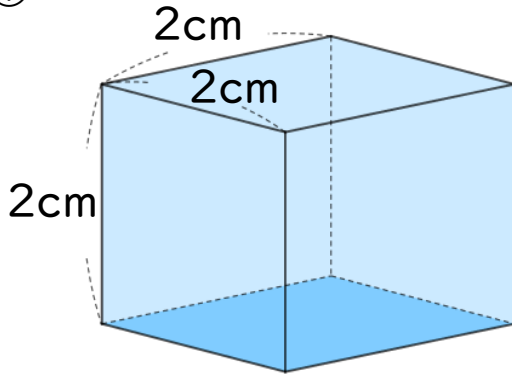
日にち： 月 日

名まえ

---

・次の図のような直方体・立方体の体積を求めましょう。

①

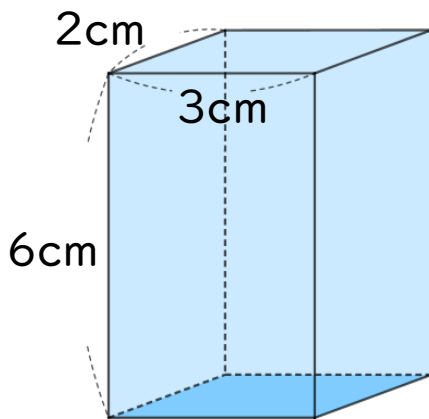


式：

答え：

---

②

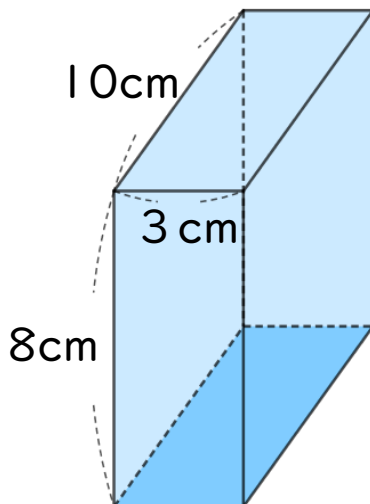


式：

答え：

---

③



式：

答え：

---



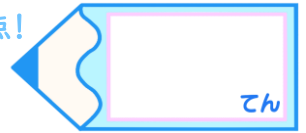


角柱・円柱の  
体積 2

15

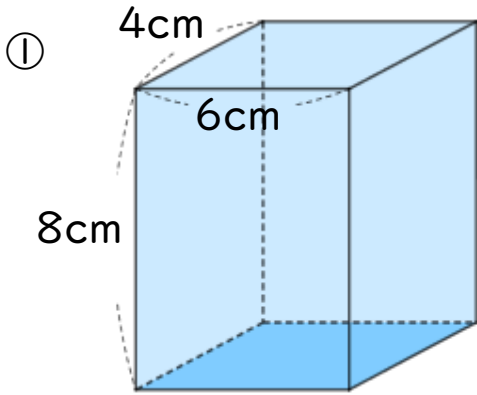
◎ 直方体・立方体の体積

目指せ75点!



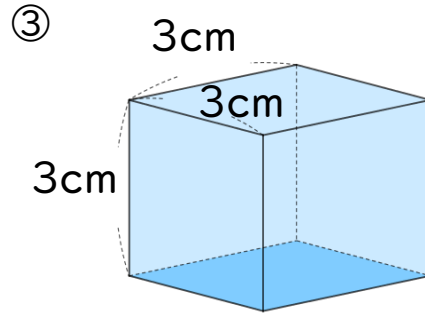
名まえ

・次の図のような直方体・立方体の体積を求めましょう。(各25点)



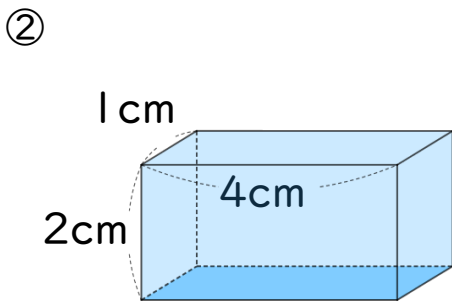
式：

答え：



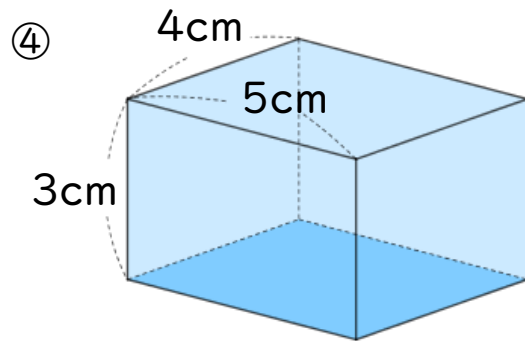
式：

答え：



式：

答え：



式：

答え：

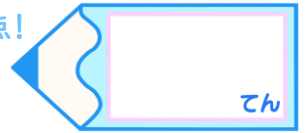


角柱・円柱の  
体積 2

16

◎ 直方体・立方体の体積

目指せ75点!

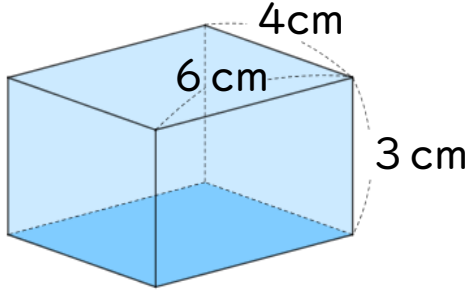


名まえ

---

・次の図のような角柱の体積を求めましょう。(各25点)

①

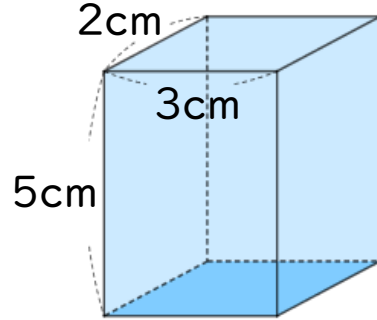


式：

答え：

---

③

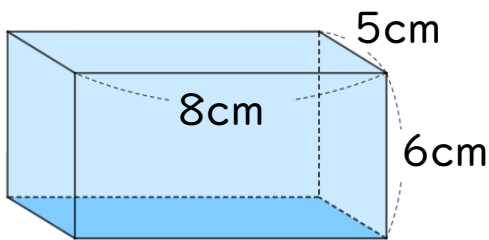


式：

答え：

---

②

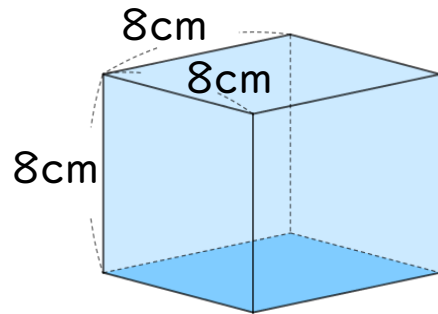


式：

答え：

---

④



式：

答え：

---





角柱・円柱の  
体積 2

直方体・立方体の体積



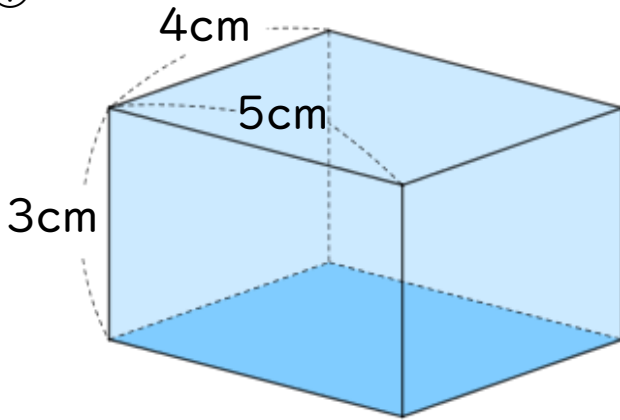
日にち： 月 日

名まえ

・次の図のような直方体・立方体の体積を求めましょう。

(うすい字はなぞりましょう。)

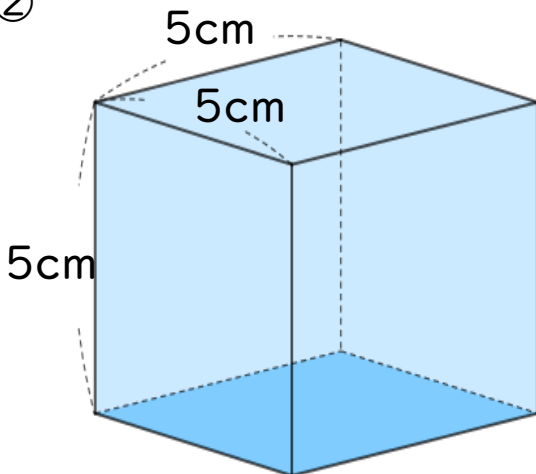
①



$$\begin{aligned} \text{式：} & 4 \times 5 \times 3 \\ & = 20 \times 3 \\ & = 60 \end{aligned}$$

答え： 60 cm<sup>3</sup>

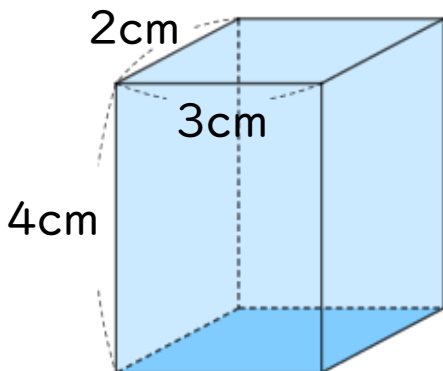
②



$$\begin{aligned} \text{式：} & 5 \times 5 \times 5 \\ & = 25 \times 5 \\ & = 125 \end{aligned}$$

答え： 125 cm<sup>3</sup>

③



$$\begin{aligned} \text{式：} & 2 \times 3 \times 4 \\ & = 6 \times 4 \\ & = 24 \end{aligned}$$

答え： 24 cm<sup>3</sup>



角柱・円柱の  
体積 2

直方体・立方体の体積



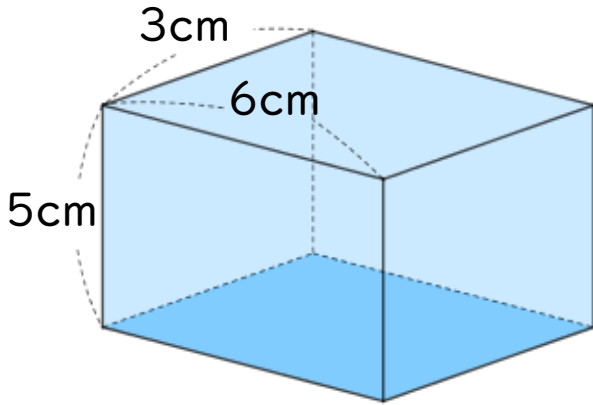
日にち： 月 日

名まえ

・次の図のような直方体・立方体の体積を求めましょう。

(うすい字はなぞりましょう。)

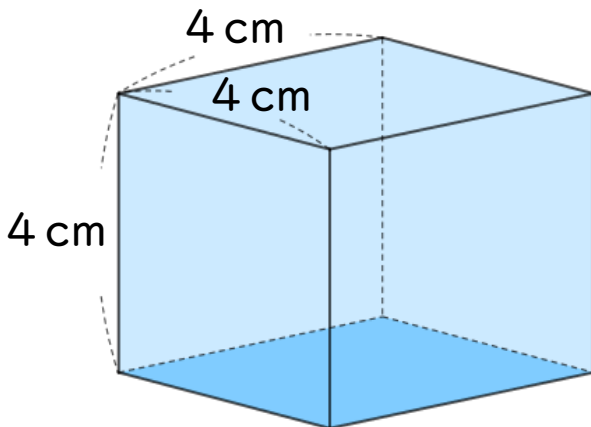
①



$$\begin{aligned} \text{式：} & 3 \times 6 \times 5 \\ & = 18 \times 5 \\ & = 90 \end{aligned}$$

答え： 90 cm<sup>3</sup>

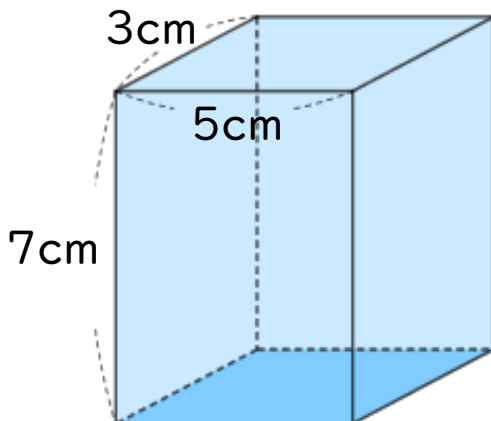
②



$$\begin{aligned} \text{式：} & 4 \times 4 \times 4 \\ & = 16 \times 4 \\ & = 64 \end{aligned}$$

答え： 64 cm<sup>3</sup>

③



$$\begin{aligned} \text{式：} & 3 \times 5 \times 7 \\ & = 15 \times 7 \\ & = 105 \end{aligned}$$

答え： 105 cm<sup>3</sup>





角柱・円柱の  
体積 2

3

◎ 直方体・立方体の体積

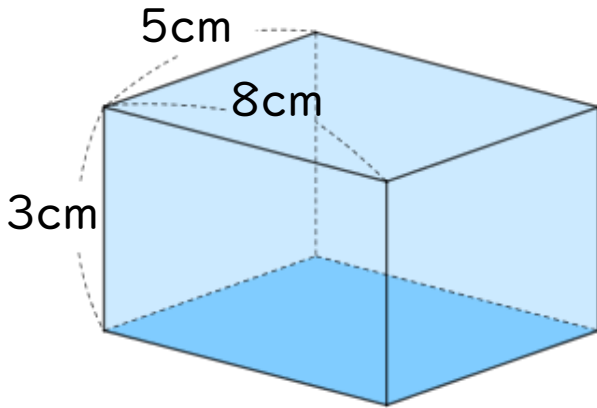
日にち： 月 日

名まえ \_\_\_\_\_

・ 次の図のような直方体・立方体の体積を求めましょう。

(うすい字はなぞりましょう。)

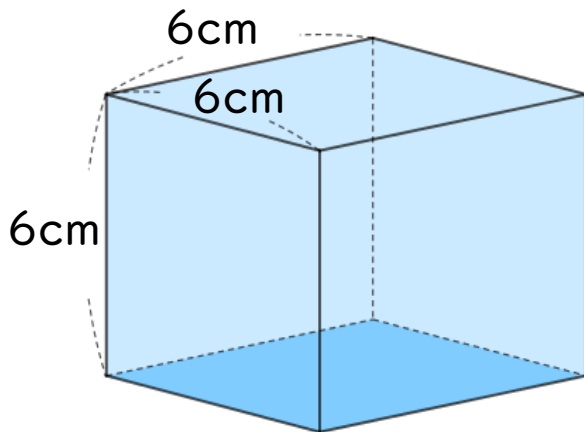
①



$$\begin{aligned} \text{式：} & 5 \times 8 \times 3 \\ & = 40 \times 3 \\ & = 120 \end{aligned}$$

答え： 120 cm<sup>3</sup>

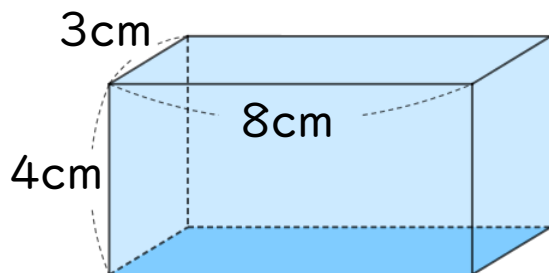
②



$$\begin{aligned} \text{式：} & 6 \times 6 \times 6 \\ & = 36 \times 6 \\ & = 216 \end{aligned}$$

答え： 216 cm<sup>3</sup>

③



$$\begin{aligned} \text{式：} & 3 \times 8 \times 4 \\ & = 24 \times 4 \\ & = 96 \end{aligned}$$

答え： 96 cm<sup>3</sup>





角柱・円柱の  
体積 2

直方体・立方体の体積



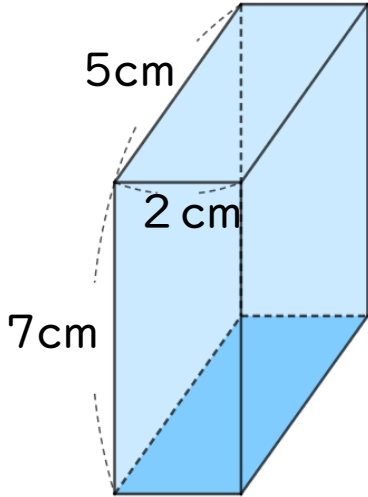
日にち： 月 日

名まえ

・次の図のような直方体・立方体の体積を求めましょう。

(うすい字はなぞりましょう。)

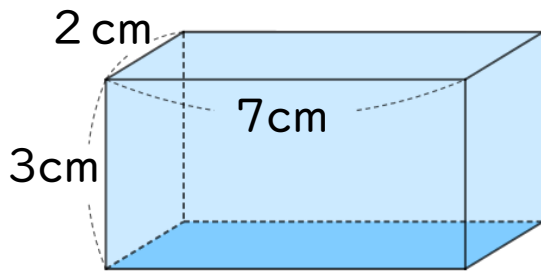
①



$$\begin{aligned} \text{式：} & 5 \times 2 \times 7 \\ & = 10 \times 7 \\ & = 70 \end{aligned}$$

答え： 70 cm<sup>3</sup>

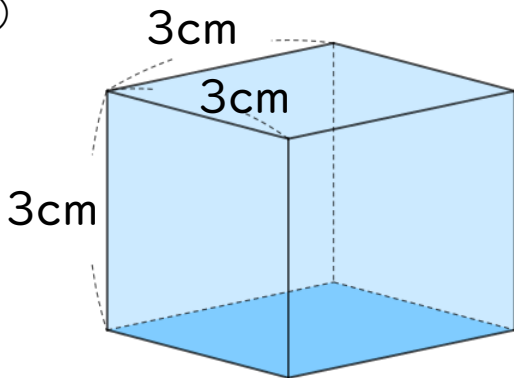
②



$$\begin{aligned} \text{式：} & 2 \times 7 \times 3 \\ & = 14 \times 3 \\ & = 42 \end{aligned}$$

答え： 42 cm<sup>3</sup>

③



$$\begin{aligned} \text{式：} & 3 \times 3 \times 3 \\ & = 9 \times 3 \\ & = 27 \end{aligned}$$

答え： 27 cm<sup>3</sup>



角柱・円柱の  
体積 2

◎ 直方体・立方体の体積

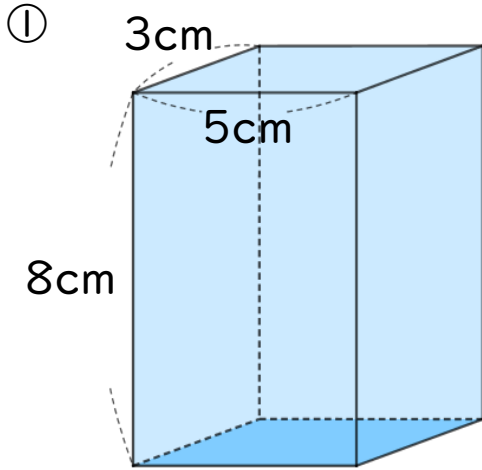


日にち： 月 日

名まえ \_\_\_\_\_

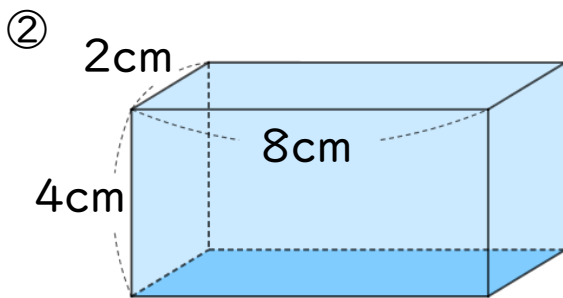
・次の図のような直方体・立方体の体積を求めましょう。

(うすい字はなぞりましょう。)



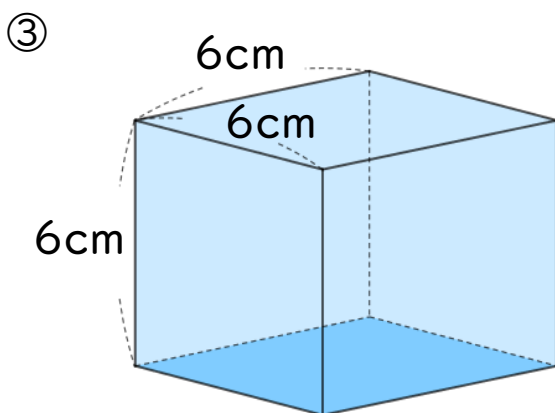
$$\begin{aligned} \text{式：} & 3 \times 5 \times 8 \\ & = 15 \times 8 \\ & = 120 \end{aligned}$$

答え： 120 cm<sup>3</sup>



$$\begin{aligned} \text{式：} & 2 \times 8 \times 4 \\ & = 16 \times 4 \\ & = 64 \end{aligned}$$

答え： 64 cm<sup>3</sup>



$$\begin{aligned} \text{式：} & 6 \times 6 \times 6 \\ & = 36 \times 6 \\ & = 216 \end{aligned}$$

答え： 216 cm<sup>3</sup>





角柱・円柱の  
体積 2

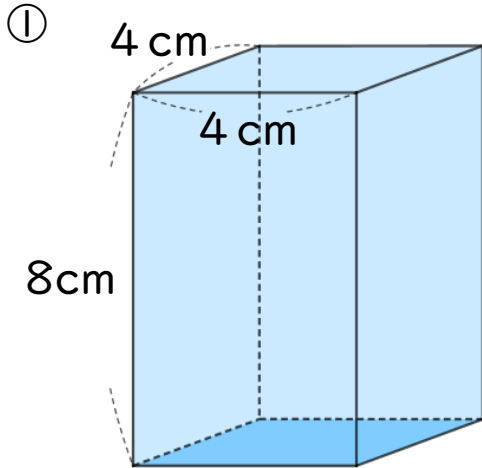
◎ 直方体・立方体の体積

6

日にち： 月 日

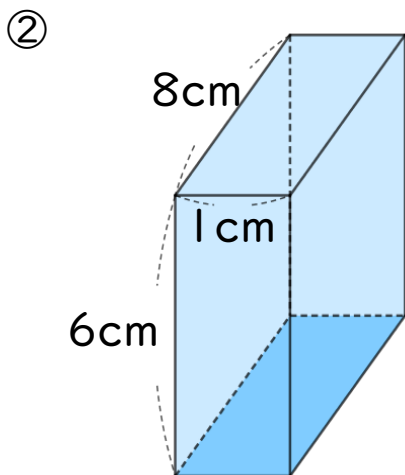
名まえ

・次の図のような直方体・立方体の体積を求めましょう。



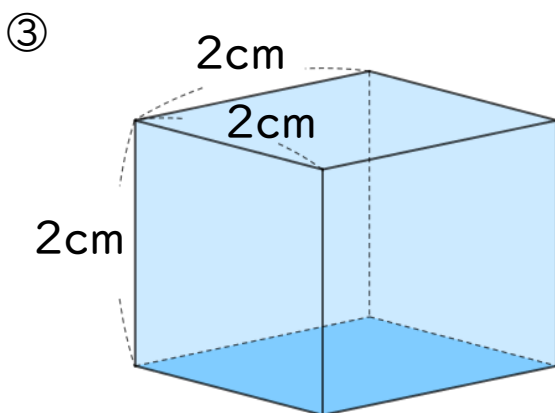
$$\begin{aligned} \text{式：} & 4 \times 4 \times 8 \\ & = 16 \times 8 \\ & = 128 \end{aligned}$$

答え： 128 cm<sup>3</sup>



$$\begin{aligned} \text{式：} & 8 \times 1 \times 6 \\ & = 8 \times 6 \\ & = 48 \end{aligned}$$

答え： 48 cm<sup>3</sup>



$$\begin{aligned} \text{式：} & 2 \times 2 \times 2 \\ & = 4 \times 2 \\ & = 8 \end{aligned}$$

答え： 8 cm<sup>3</sup>





角柱・円柱の  
体積 2

直方体・立方体の体積

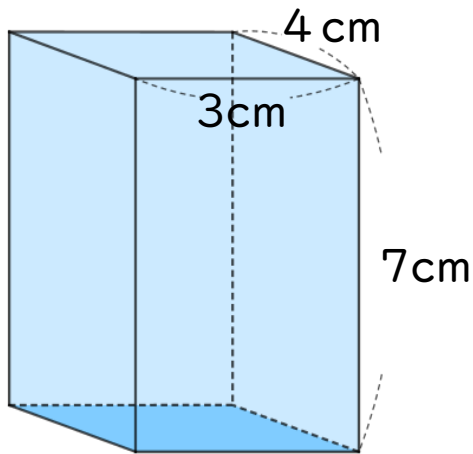
7

日にち： 月 日

名まえ

・次の図のような直方体・立方体の体積を求めましょう。

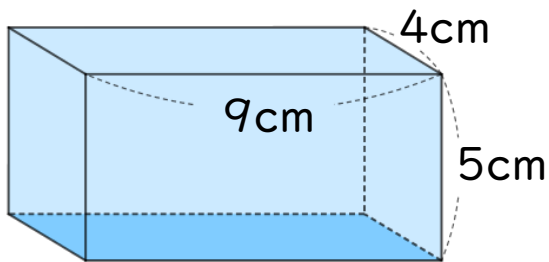
①



$$\begin{aligned} \text{式：} & 4 \times 3 \times 7 \\ & = 12 \times 7 \\ & = 84 \end{aligned}$$

答え： 84 cm<sup>3</sup>

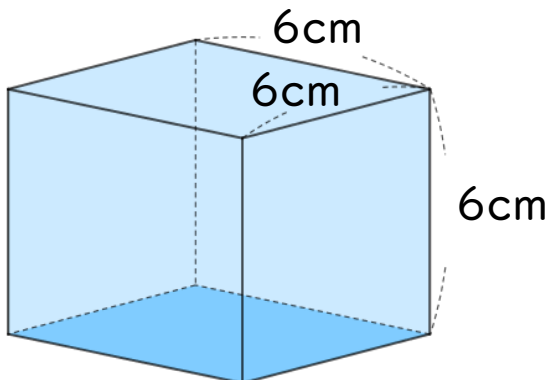
②



$$\begin{aligned} \text{式：} & 4 \times 9 \times 5 \\ & = 36 \times 5 \\ & = 180 \end{aligned}$$

答え： 180 cm<sup>3</sup>

③



$$\begin{aligned} \text{式：} & 6 \times 6 \times 6 \\ & = 36 \times 6 \\ & = 216 \end{aligned}$$

答え： 216 cm<sup>3</sup>





角柱・円柱の  
体積 2

直方体・立方体の体積



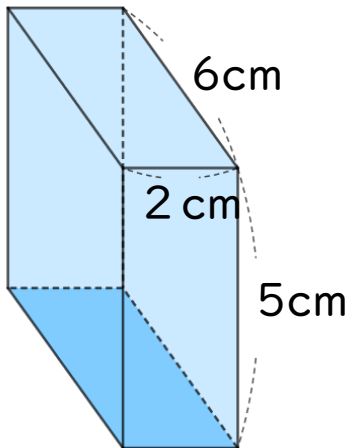
日にち： 月 日

名まえ

---

・次の図のような直方体・立方体の体積を求めましょう。

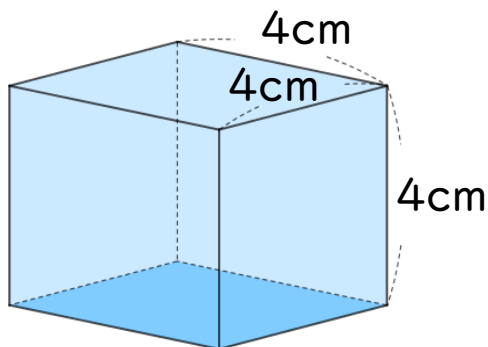
①



$$\begin{aligned} \text{式：} & 6 \times 2 \times 5 \\ & = 12 \times 5 \\ & = 60 \end{aligned}$$

答え： 60 cm<sup>3</sup>

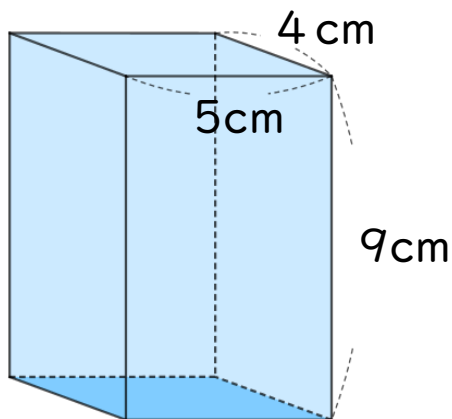
②



$$\begin{aligned} \text{式：} & 4 \times 4 \times 4 \\ & = 16 \times 4 \\ & = 64 \end{aligned}$$

答え： 64 cm<sup>3</sup>

③



$$\begin{aligned} \text{式：} & 4 \times 5 \times 9 \\ & = 20 \times 9 \\ & = 180 \end{aligned}$$

答え： 180 cm<sup>3</sup>







角柱・円柱の  
体積 2

◎ 直方体・立方体の体積



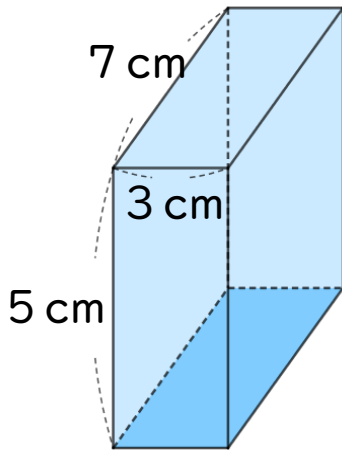
日にち： 月 日

名まえ

---

・次の図のような直方体・立方体の体積を求めましょう。

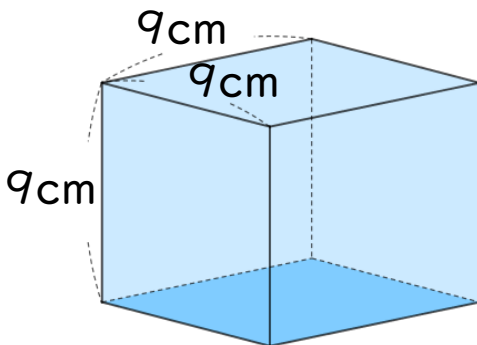
①



$$\begin{aligned} \text{式：} & 7 \times 3 \times 5 \\ & = 21 \times 5 \\ & = 105 \end{aligned}$$

答え： 105 cm<sup>3</sup>

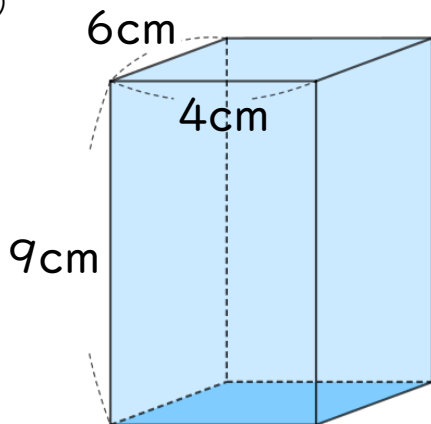
②



$$\begin{aligned} \text{式：} & 9 \times 9 \times 9 \\ & = 81 \times 9 \\ & = 729 \end{aligned}$$

答え： 729 cm<sup>3</sup>

③



$$\begin{aligned} \text{式：} & 6 \times 4 \times 9 \\ & = 24 \times 9 \\ & = 216 \end{aligned}$$

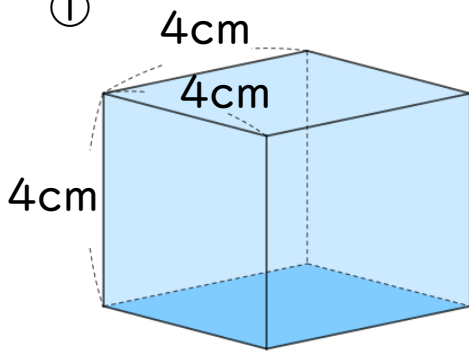
答え： 216 cm<sup>3</sup>





・次の図のような直方体・立方体の体積を求めましょう。

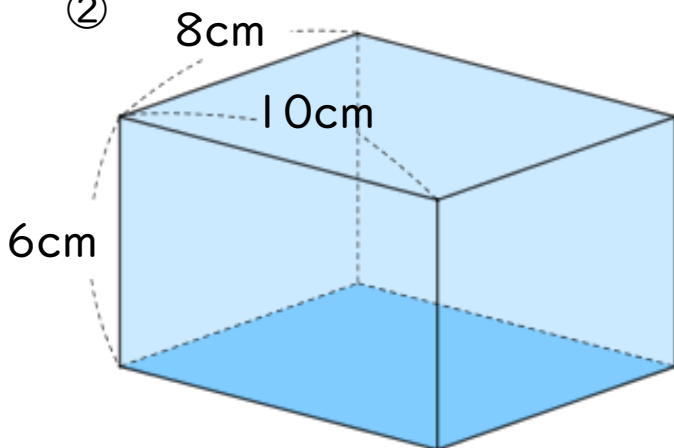
①



$$\begin{aligned} \text{式：} & 4 \times 4 \times 4 \\ & = 16 \times 4 \\ & = 64 \end{aligned}$$

答え： 64 cm<sup>3</sup>

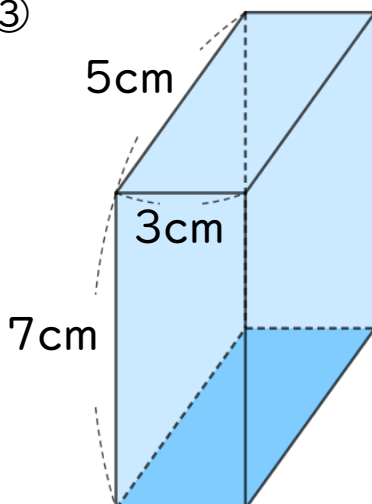
②



$$\begin{aligned} \text{式：} & 8 \times 10 \times 6 \\ & = 80 \times 6 \\ & = 480 \end{aligned}$$

答え： 480 cm<sup>3</sup>

③



$$\begin{aligned} \text{式：} & 5 \times 3 \times 7 \\ & = 15 \times 7 \\ & = 105 \end{aligned}$$

答え： 105 cm<sup>3</sup>





# 角柱・円柱の 体積 2

◎ 直方体・立方体の体積



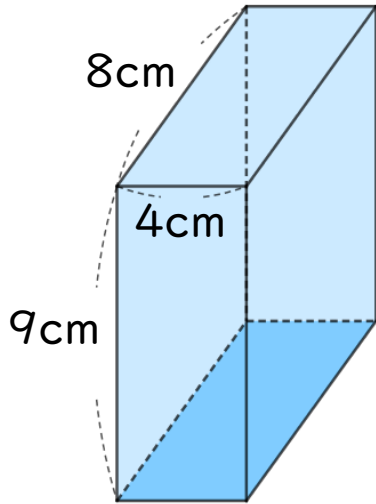
日にち：      月      日

名まえ

---

・次の図のような直方体・立方体の体積を求めましょう。

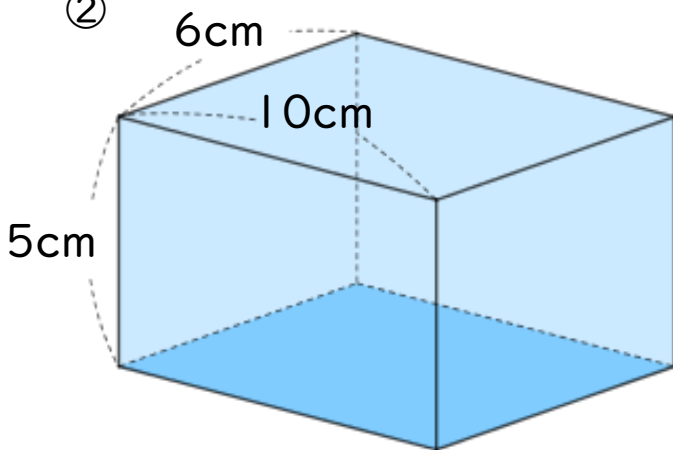
①



$$\begin{aligned} \text{式：} & 8 \times 4 \times 9 \\ & = 32 \times 9 \\ & = 288 \end{aligned}$$

答え： 288 cm<sup>3</sup>

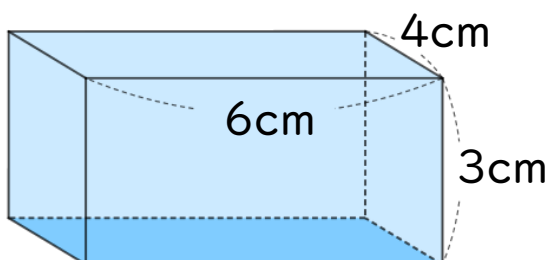
②



$$\begin{aligned} \text{式：} & 6 \times 10 \times 5 \\ & = 60 \times 5 \\ & = 300 \end{aligned}$$

答え： 300 cm<sup>3</sup>

③



$$\begin{aligned} \text{式：} & 4 \times 6 \times 3 \\ & = 24 \times 3 \\ & = 72 \end{aligned}$$

答え： 72 cm<sup>3</sup>





角柱・円柱の  
体積 2

◎ 直方体・立方体の体積

12

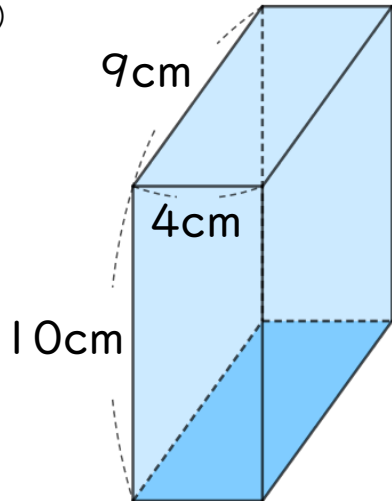
日にち： 月 日

名まえ

---

・次の図のような直方体・立方体の体積を求めましょう。

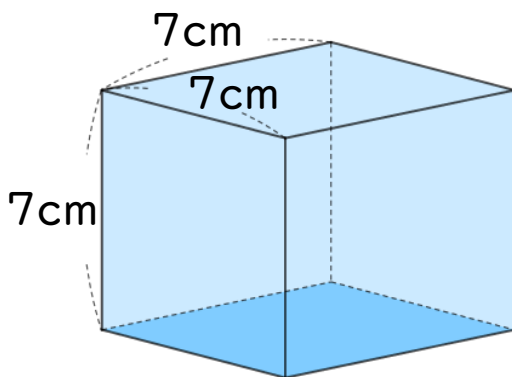
①



$$\begin{aligned} \text{式：} & 9 \times 4 \times 10 \\ & = 36 \times 10 \\ & = 360 \end{aligned}$$

答え： 360 cm<sup>3</sup>

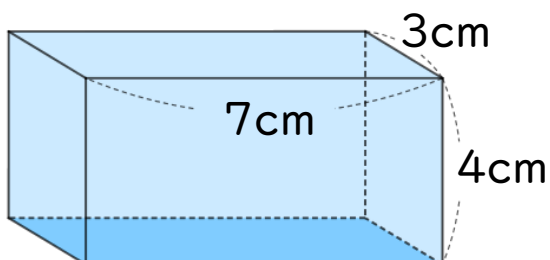
②



$$\begin{aligned} \text{式：} & 7 \times 7 \times 7 \\ & = 49 \times 7 \\ & = 343 \end{aligned}$$

答え： 343 cm<sup>3</sup>

③



$$\begin{aligned} \text{式：} & 3 \times 7 \times 4 \\ & = 21 \times 4 \\ & = 84 \end{aligned}$$

答え： 84 cm<sup>3</sup>





角柱・円柱の  
体積 2

直方体・立方体の体積

13

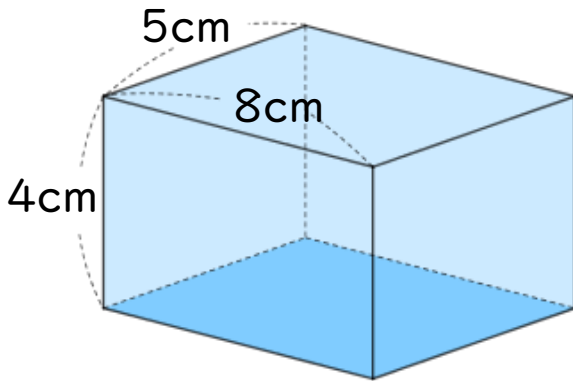
日にち： 月 日

名まえ

---

・次の図のような直方体・立方体の体積を求めましょう。

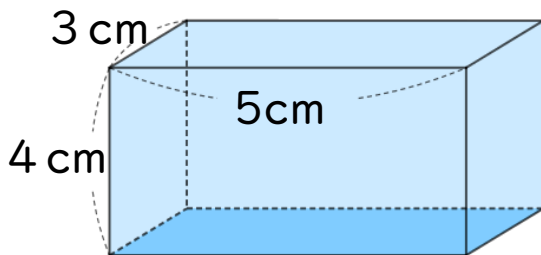
①



$$\begin{aligned} \text{式：} & 5 \times 8 \times 4 \\ & = 40 \times 4 \\ & = 160 \end{aligned}$$

答え： 160 cm<sup>3</sup>

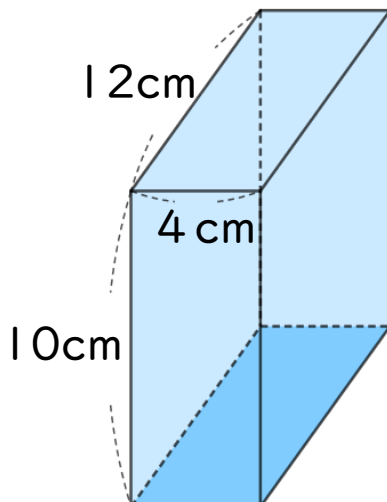
②



$$\begin{aligned} \text{式：} & 3 \times 5 \times 4 \\ & = 15 \times 4 \\ & = 60 \end{aligned}$$

答え： 60 cm<sup>3</sup>

③



$$\begin{aligned} \text{式：} & 12 \times 4 \times 10 \\ & = 48 \times 10 \\ & = 480 \end{aligned}$$

答え： 480 cm<sup>3</sup>





角柱・円柱の  
体積 2

直方体・立方体の体積

14

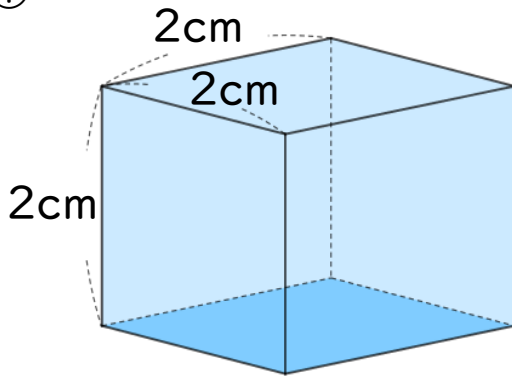
日にち： 月 日

名まえ

---

・次の図のような直方体・立方体の体積を求めましょう。

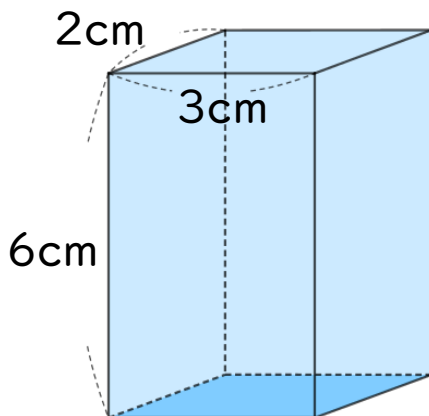
①



$$\begin{aligned} \text{式：} & 2 \times 2 \times 2 \\ & = 4 \times 2 \\ & = 8 \end{aligned}$$

答え： 8 cm<sup>3</sup>

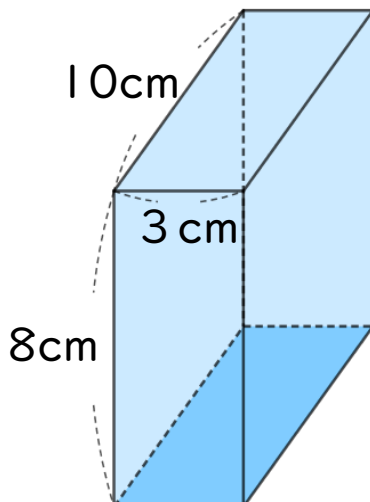
②



$$\begin{aligned} \text{式：} & 2 \times 3 \times 6 \\ & = 6 \times 6 \\ & = 36 \end{aligned}$$

答え： 36 cm<sup>3</sup>

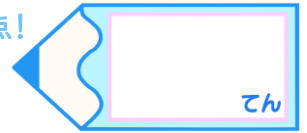
③



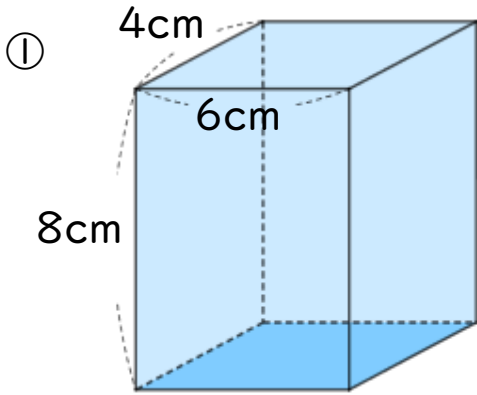
$$\begin{aligned} \text{式：} & 10 \times 3 \times 8 \\ & = 30 \times 8 \\ & = 240 \end{aligned}$$

答え： 240 cm<sup>3</sup>



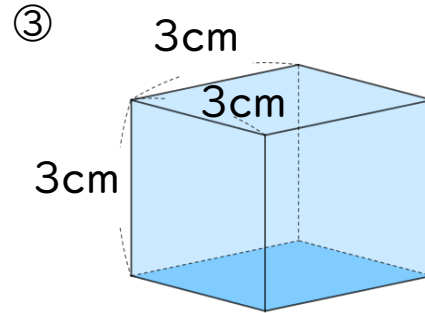


・次の図のような直方体・立方体の体積を求めましょう。(各25点)



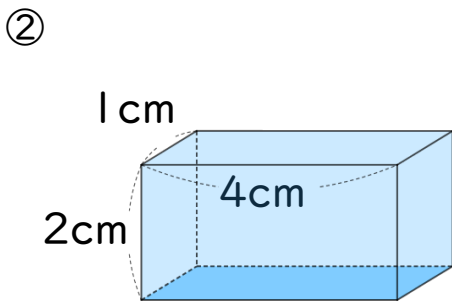
$$\begin{aligned} \text{式：} & 4 \times 6 \times 8 \\ & = 24 \times 8 \\ & = 192 \end{aligned}$$

答え： 192 cm<sup>3</sup>



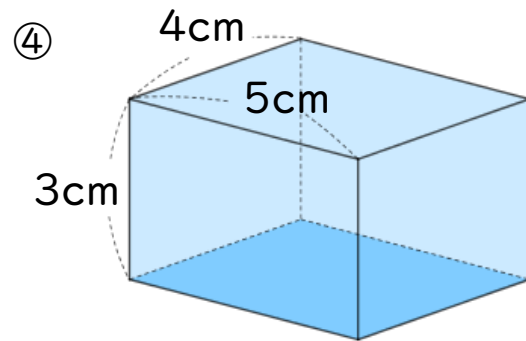
$$\begin{aligned} \text{式：} & 3 \times 3 \times 3 \\ & = 9 \times 3 \\ & = 27 \end{aligned}$$

答え： 27 cm<sup>3</sup>



$$\begin{aligned} \text{式：} & 1 \times 4 \times 2 \\ & = 4 \times 2 \\ & = 8 \end{aligned}$$

答え： 8 cm<sup>3</sup>



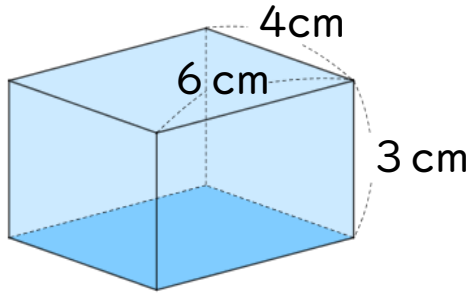
$$\begin{aligned} \text{式：} & 4 \times 5 \times 3 \\ & = 20 \times 3 \\ & = 60 \end{aligned}$$

答え： 60 cm<sup>3</sup>



・次の図のような角柱の体積を求めましょう。(各25点)

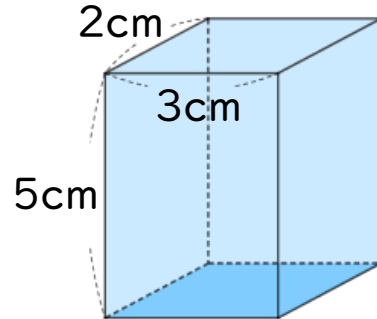
①



$$\begin{aligned} \text{式：} & 4 \times 6 \times 3 \\ & = 24 \times 3 \\ & = 72 \end{aligned}$$

答え： 72 cm<sup>3</sup>

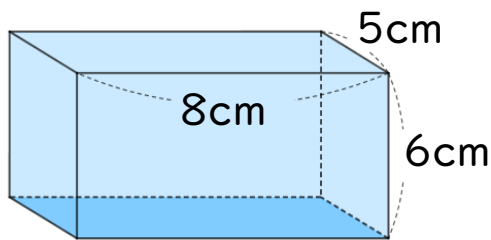
③



$$\begin{aligned} \text{式：} & 2 \times 3 \times 5 \\ & = 6 \times 5 \\ & = 30 \end{aligned}$$

答え： 30 cm<sup>3</sup>

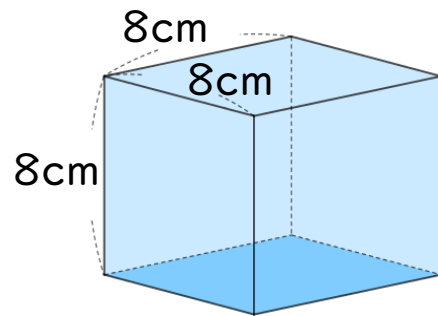
②



$$\begin{aligned} \text{式：} & 5 \times 8 \times 6 \\ & = 40 \times 6 \\ & = 240 \end{aligned}$$

答え： 240 cm<sup>3</sup>

④



$$\begin{aligned} \text{式：} & 8 \times 8 \times 8 \\ & = 64 \times 8 \\ & = 512 \end{aligned}$$

答え： 512 cm<sup>3</sup>