



角柱・円柱の体積 3

● 三角柱の体積

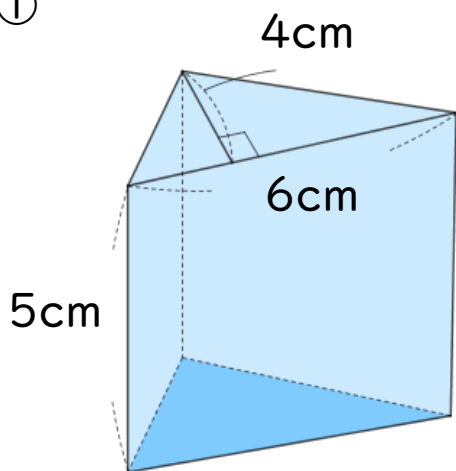


日にち： 月 日

名まえ _____

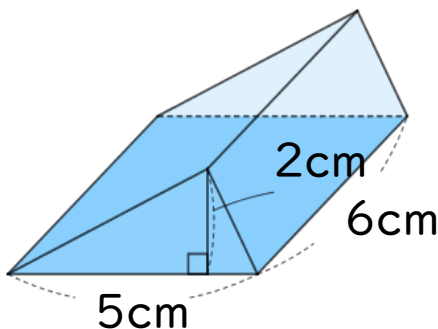
・ 次の図のような角柱の体積を求めましょう。(うすい字はなぞろう。)

①



$$\begin{aligned} \text{式：} & 6 \times 4 \div 2 \times 5 \\ & = 24 \div 2 \times 5 \\ & = 12 \times 5 \\ & = 60 \end{aligned} \quad \text{答え：} \quad \underline{60 \text{ cm}^3}$$

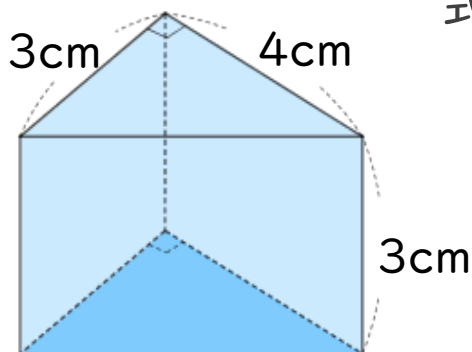
②



$$\begin{aligned} \text{式：} & 5 \times 2 \div 2 \times 6 \\ & = \end{aligned}$$

答え： _____

③



式：

答え： _____



角柱・円柱の体積 3

● 三角柱の体積

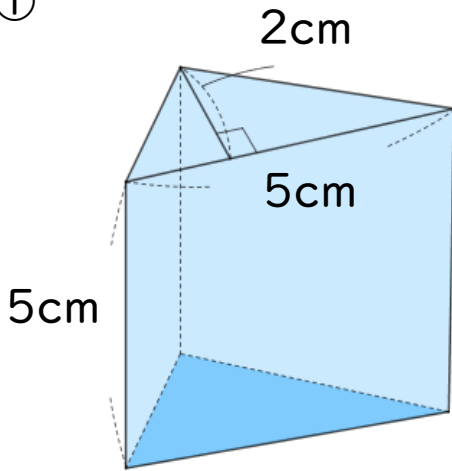


日にち： 月 日

名まえ _____

・ 次の図のような角柱の体積を求めましょう。(うすい字はなぞろう。)

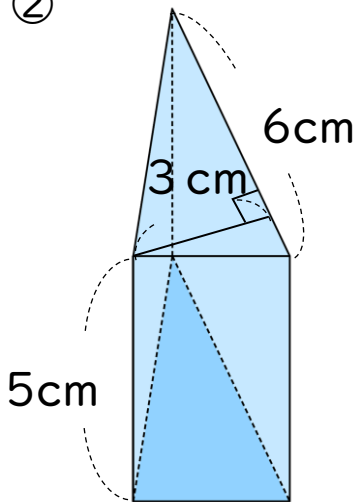
①



$$\begin{aligned} \text{式：} & 5 \times 2 \div 2 \times 5 \\ & = 10 \div 2 \times 5 \\ & = 5 \times 5 \\ & = \end{aligned}$$

答え： _____

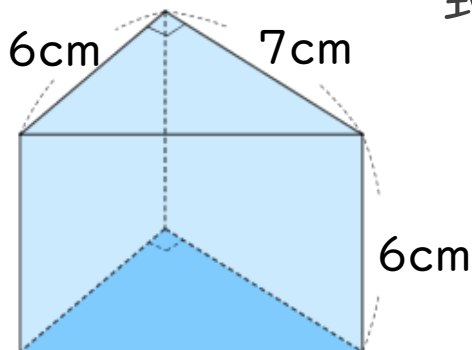
②



式：

答え： _____

③



式：

答え： _____





角柱・円柱の
体積 3

● 三角柱の体積



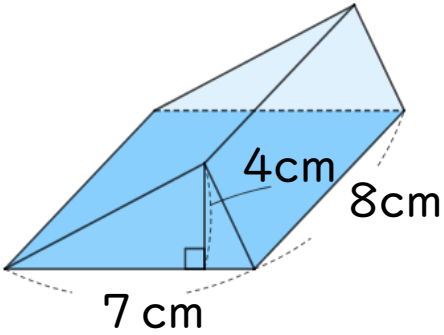
日にち： 月 日

名まえ _____

・ 次の図のような角柱の体積を求めましょう。(うすい字はなぞろう。)

①

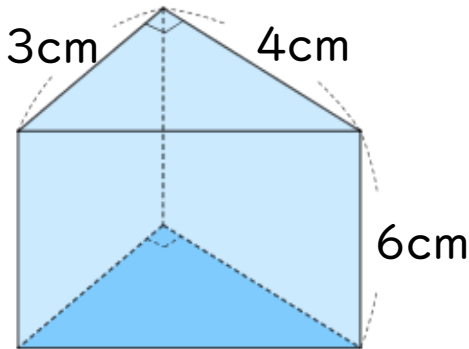
式： $7 \times 4 \div 2 \times 8$
=



答え： _____

②

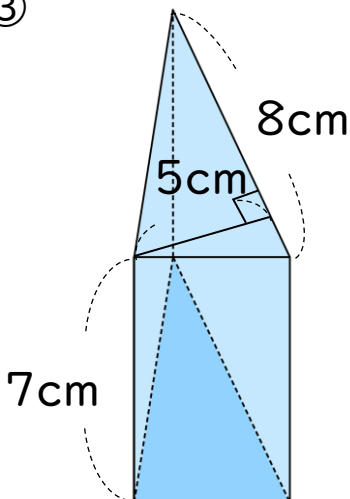
式：



答え： _____

③

式：



答え： _____



角柱・円柱の
体積 3



◎ 三角柱の体積

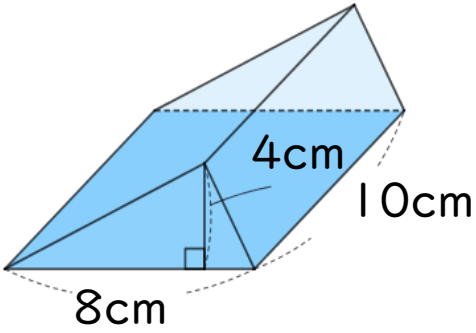
日にち： 月 日

名まえ _____

・ 次の図のような角柱の体積を求めましょう。

①

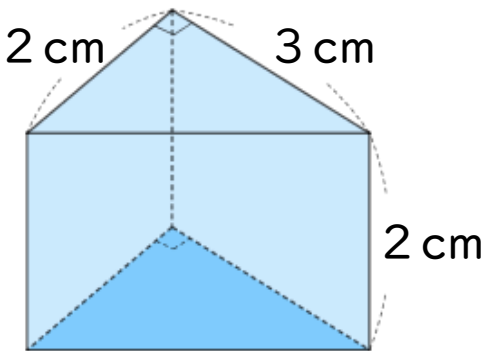
式：



答え： _____

②

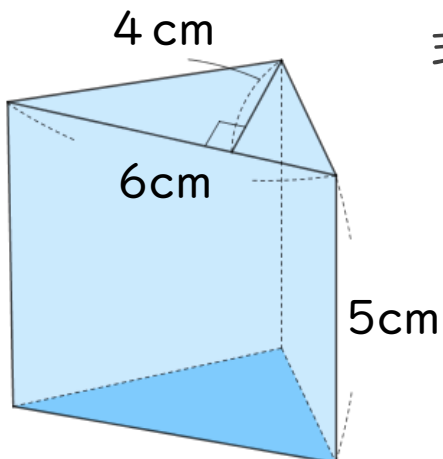
式：



答え： _____

③

式：



答え： _____



角柱・円柱の体積 3

● 三角柱の体積

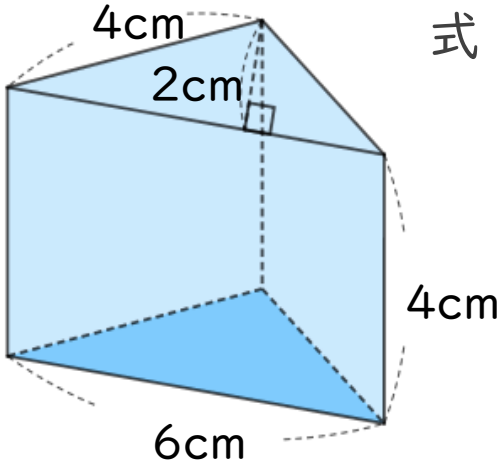


日にち： 月 日

名まえ _____

・ 次の図のような角柱の体積を求めましょう。(うすい字はなぞろう。)

①

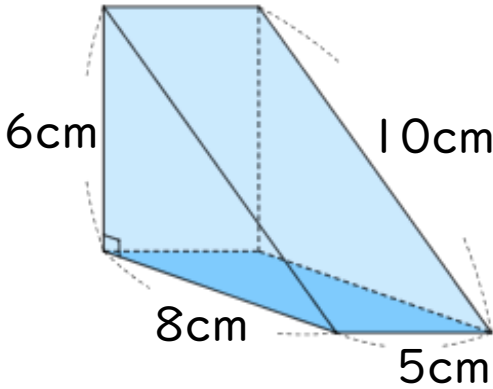


式： $6 \times 2 \div 2 \times 4$
=

答え： _____

②

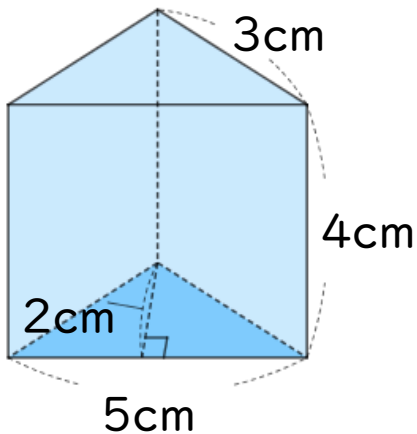
式：



答え： _____

③

式：



答え： _____





角柱・円柱の
体積 3



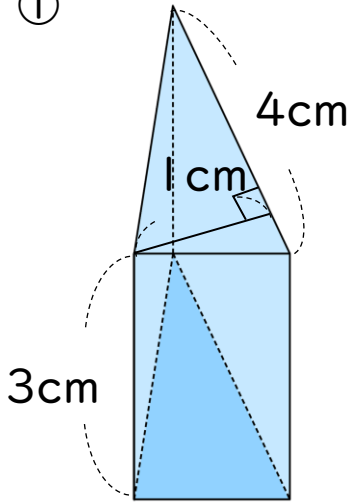
◎ 三角柱の体積

日にち： 月 日

名まえ _____

・ 次の図のような角柱の体積を求めましょう。

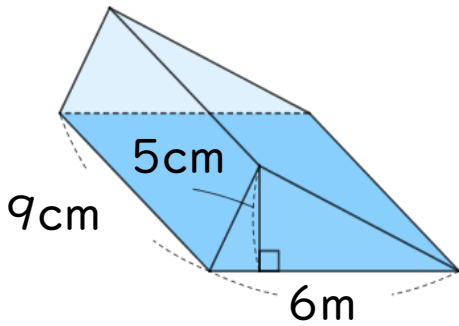
①



式：

答え： _____

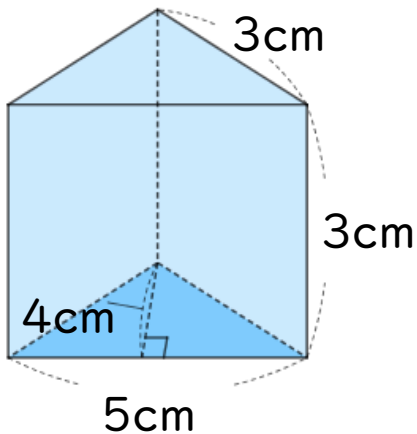
②



式：

答え： _____

③



式：

答え： _____



角柱・円柱の 体積 3

7

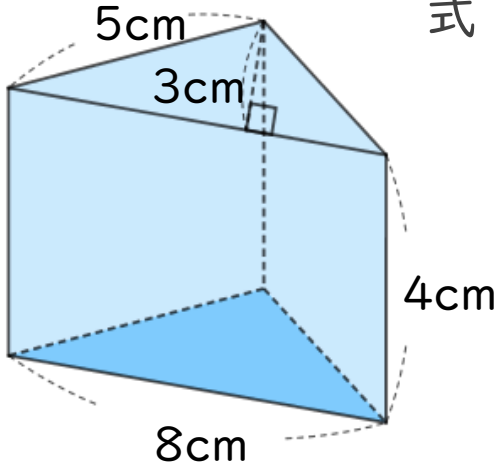
● 三角柱の体積

日にち： 月 日

名まえ _____

・ 次の図のような角柱の体積を求めましょう。

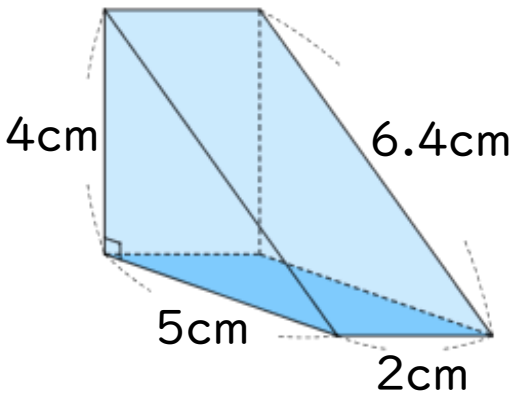
①



式：

答え： _____

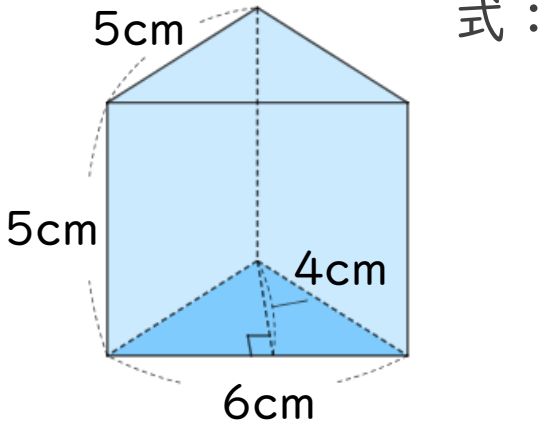
②



式：

答え： _____

③



式：

答え： _____



角柱・円柱の
体積 3



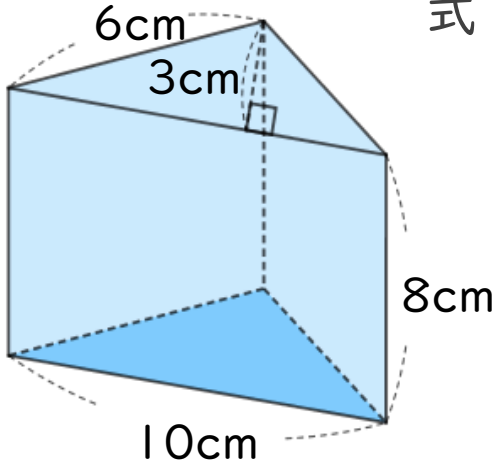
● 三角柱の体積

日にち： 月 日

名まえ _____

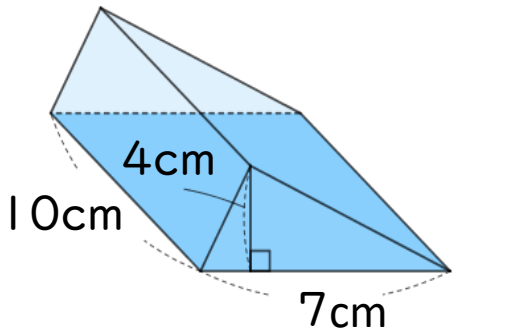
・ 次の図のような角柱の体積を求めましょう。

①



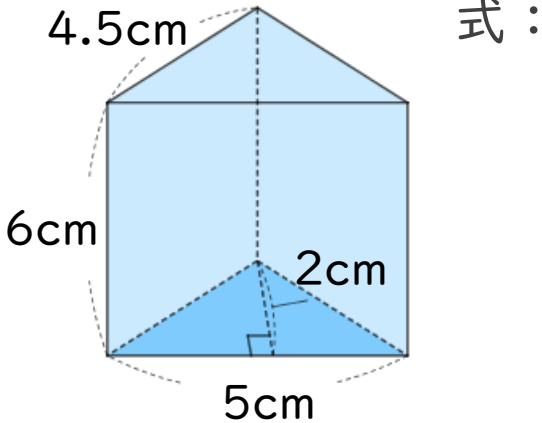
答え： _____

②



答え： _____

③



答え： _____





角柱・円柱の 体積 3

● 三角柱の体積



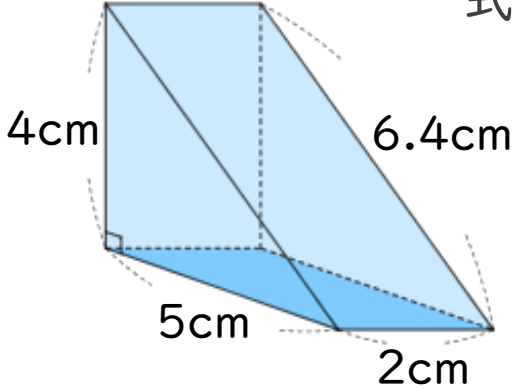
日にち： 月 日

名まえ _____

・ 次の図のような角柱の体積を求めましょう。

①

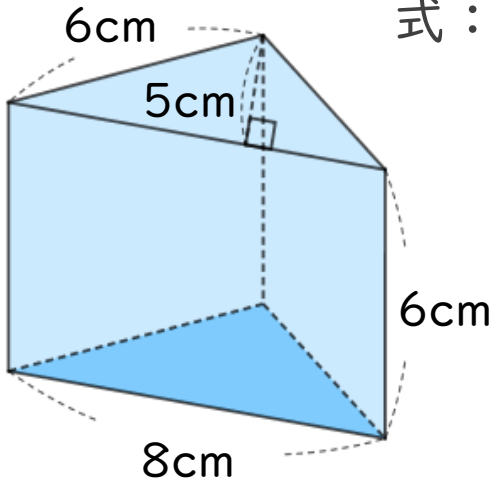
式：



答え： _____

②

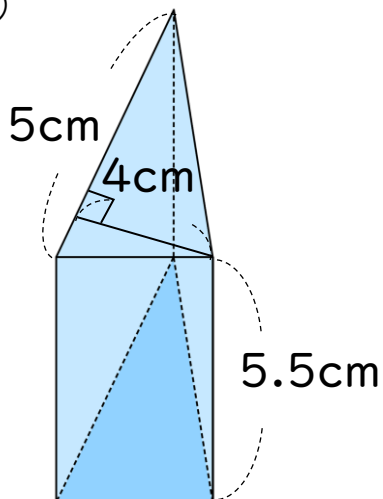
式：



答え： _____

③

式：



答え： _____





角柱・円柱の
体積 3

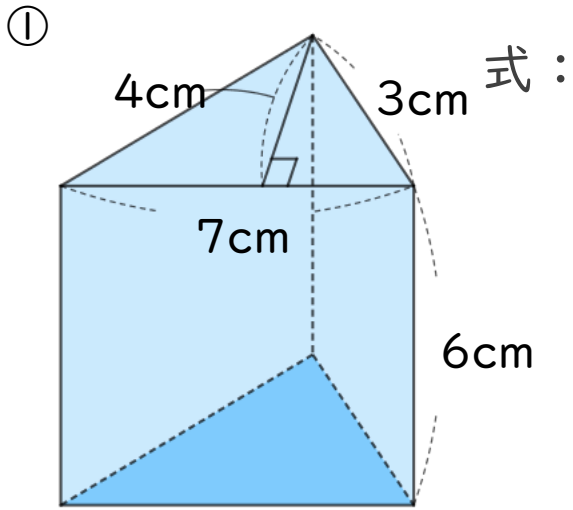
10

● 三角柱の体積

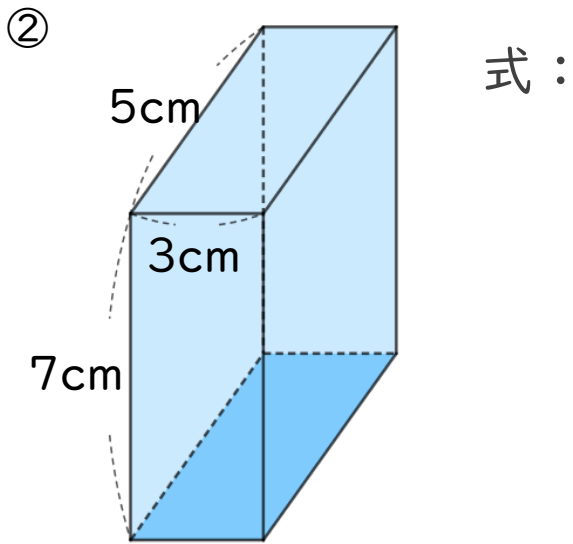
日にち： 月 日

名まえ _____

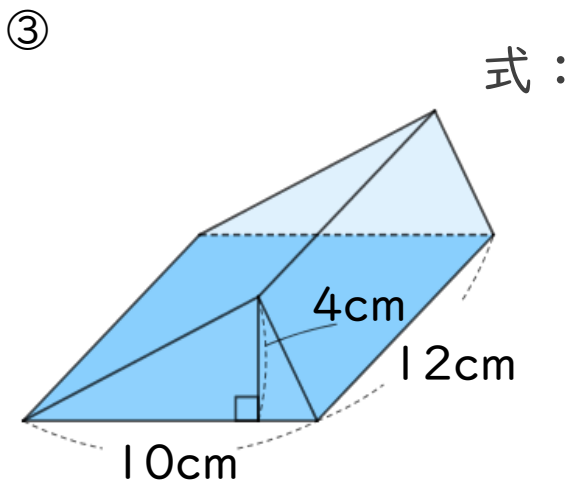
・ 次の図のような角柱の体積を求めましょう。



答え： _____



答え： _____



答え： _____



角柱・円柱の
体積 3
● 三角柱の体積



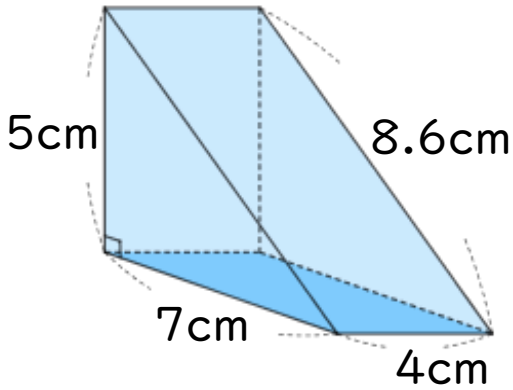
日にち： 月 日

名まえ _____

・ 次の図のような角柱の体積を求めましょう。

①

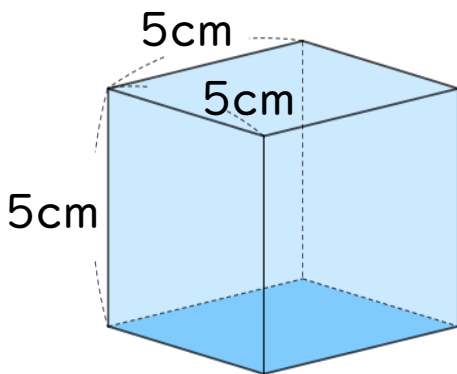
式：



答え： _____

②

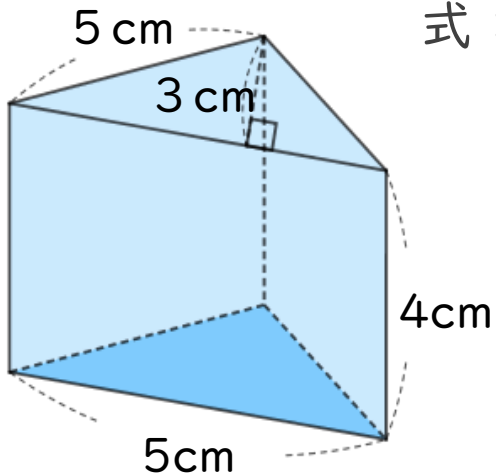
式：



答え： _____

③

式：



答え： _____



角柱・円柱の
体積 3



● 三角柱の体積

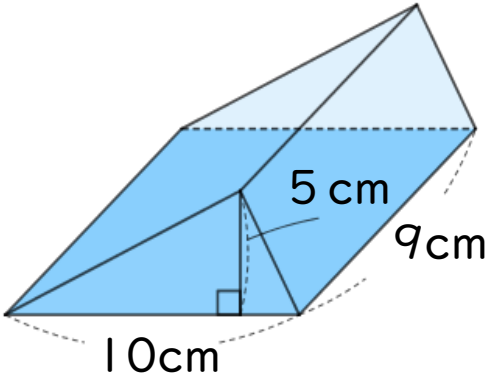
日にち： 月 日

名まえ _____

・ 次の図のような角柱の体積を求めましょう。

①

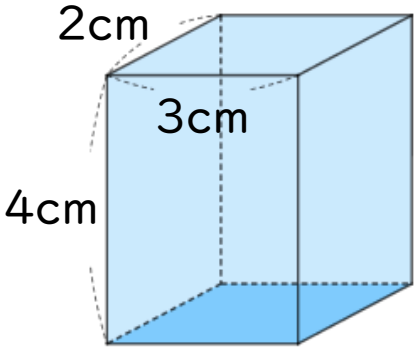
式：



答え： _____

②

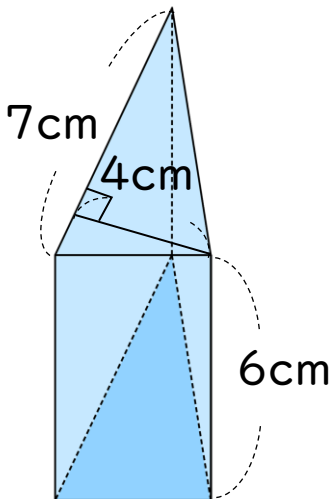
式：



答え： _____

③

式：



答え： _____



角柱・円柱の
体積 3



● 三角柱の体積

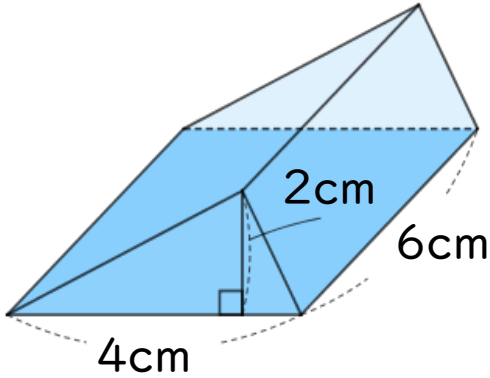
日にち： 月 日

名まえ _____

・ 次の図のような角柱の体積を求めましょう。

①

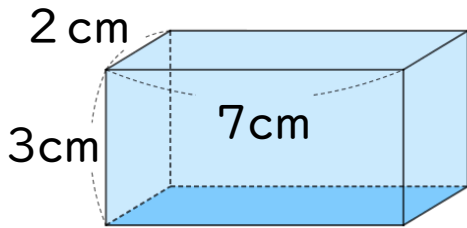
式：



答え： _____

②

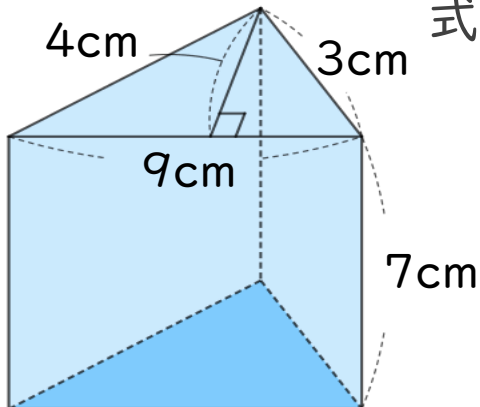
式：



答え： _____

③

式：



答え： _____



角柱・円柱の
体積 3

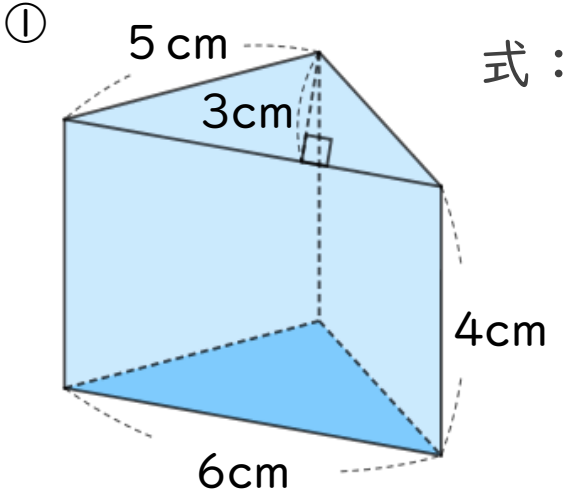
14

● 三角柱の体積

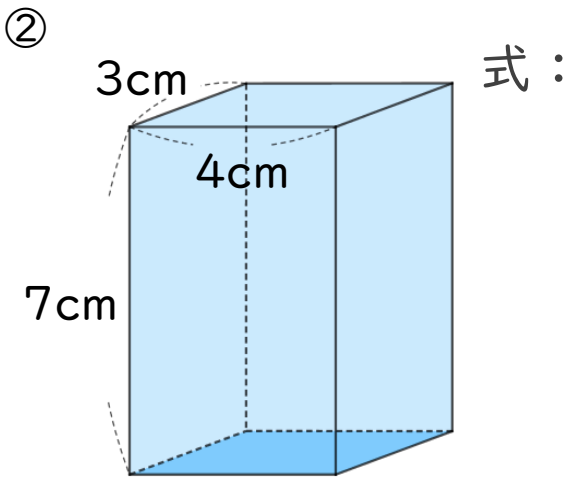
日にち： 月 日

名まえ _____

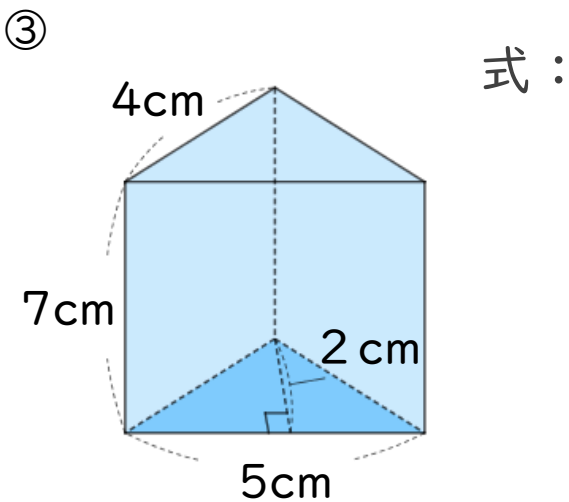
・ 次の図のような角柱の体積を求めましょう。



答え： _____



答え： _____



答え： _____

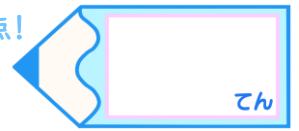


角柱・円柱の 体積 3

● 三角柱の体積

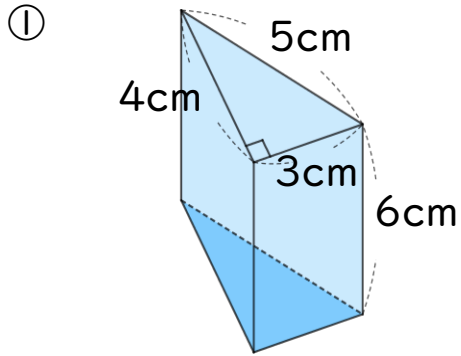
15

目指せ75点!



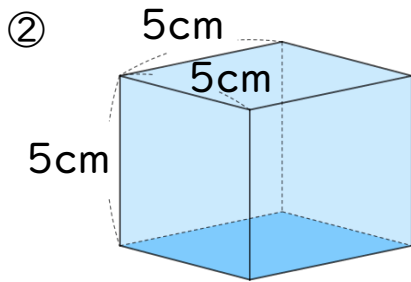
名まえ _____

・次の図のような角柱の体積を求めましょう。(各25点)



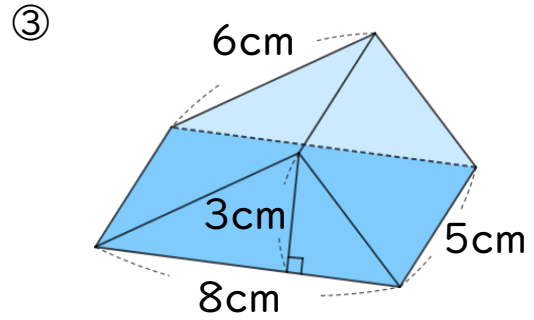
式：

答え： _____



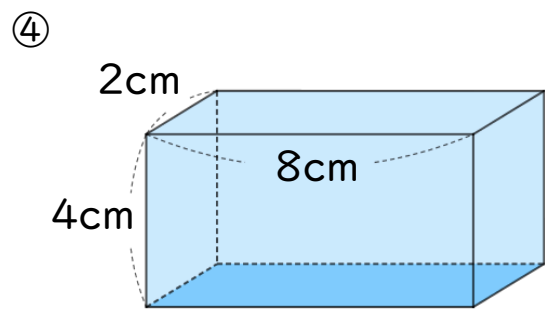
式：

答え： _____



式：

答え： _____



式：

答え： _____



角柱・円柱の 体積 3

● 三角柱の体積

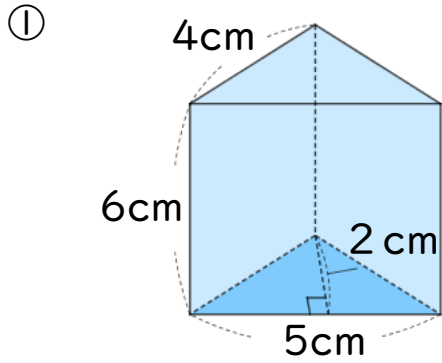
16

目指せ75点!



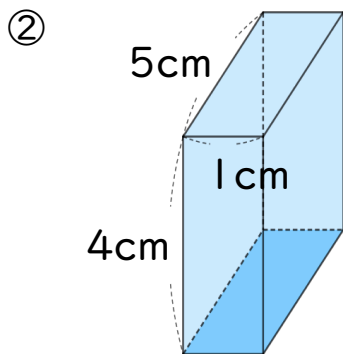
名まえ _____

・次の図のような角柱の体積を求めましょう。(各25点)



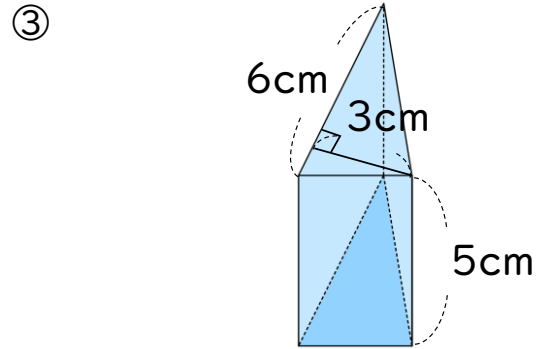
式：

答え： _____



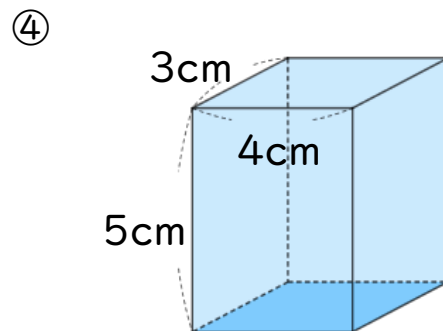
式：

答え： _____



式：

答え： _____



式：

答え： _____



角柱・円柱の 体積 3

● 三角柱の体積

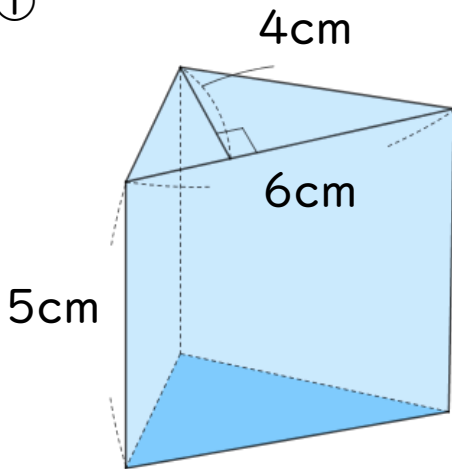


日にち： 月 日

名まえ _____

・ 次の図のような角柱の体積を求めましょう。(うすい字はなぞろう。)

①



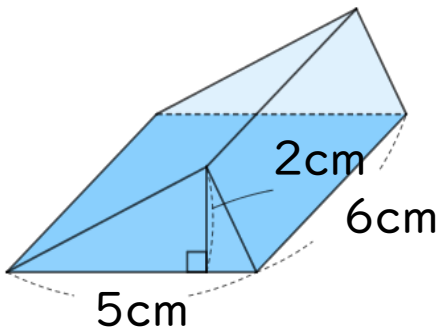
$$\text{式： } 6 \times 4 \div 2 \times 5$$

$$= 24 \div 2 \times 5$$

$$= 12 \times 5$$

$$= 60 \quad \text{答え： } \underline{60 \text{ cm}^3}$$

②



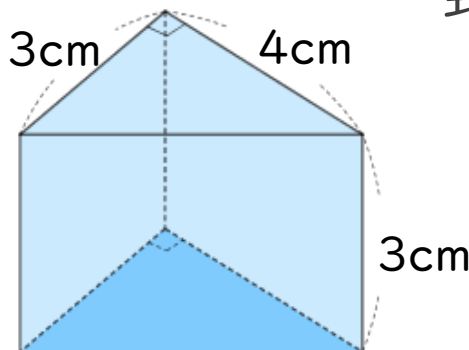
$$\text{式： } 5 \times 2 \div 2 \times 6$$

$$= 10 \div 2 \times 6$$

$$= 5 \times 6$$

$$= 30 \quad \text{答え： } \underline{30 \text{ cm}^3}$$

③



$$\text{式： } 3 \times 4 \div 2 \times 3$$

$$= 12 \div 2 \times 3$$

$$= 6 \times 3$$

$$= 18 \quad \text{答え： } \underline{18 \text{ cm}^3}$$





角柱・円柱の 体積 3

● 三角柱の体積

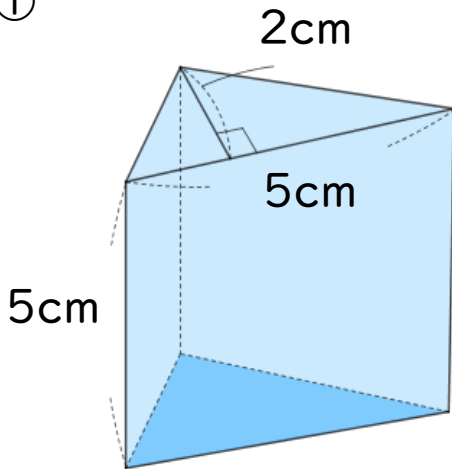


日にち： 月 日

名まえ _____

・ 次の図のような角柱の体積を求めましょう。(うすい字はなぞろう。)

①



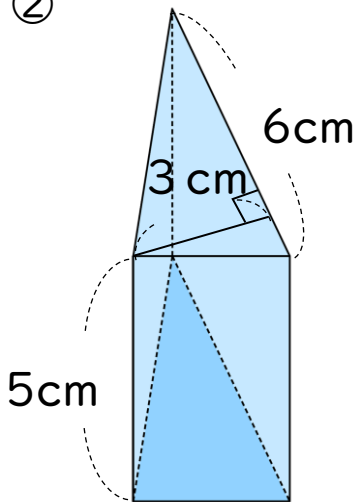
$$\text{式： } 5 \times 2 \div 2 \times 5$$

$$= 10 \div 2 \times 5$$

$$= 5 \times 5$$

$$= 25 \quad \text{答え： } \underline{25 \text{ cm}^3}$$

②



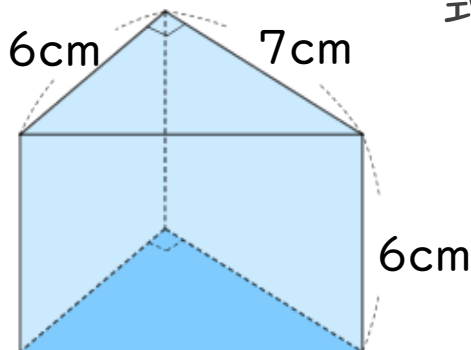
$$\text{式： } 6 \times 3 \div 2 \times 5$$

$$= 18 \div 2 \times 5$$

$$= 9 \times 5$$

$$= 45 \quad \text{答え： } \underline{45 \text{ cm}^3}$$

③



$$\text{式： } 7 \times 6 \div 2 \times 6$$

$$= 42 \div 2 \times 6$$

$$= 21 \times 6$$

$$= 126 \quad \text{答え： } \underline{126 \text{ cm}^3}$$





角柱・円柱の 体積 3

● 三角柱の体積

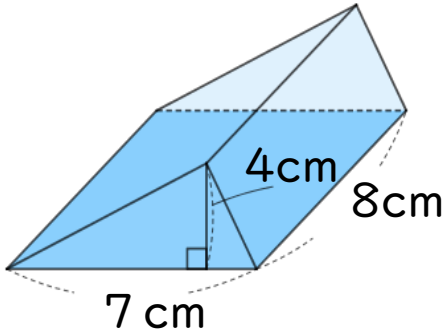


日にち： 月 日

名まえ _____

・ 次の図のような角柱の体積を求めましょう。(うすい字はなぞろう。)

①



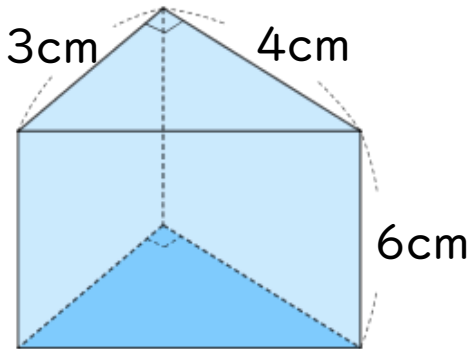
$$\text{式： } 7 \times 4 \div 2 \times 8$$

$$= 28 \div 2 \times 8$$

$$= 14 \times 8$$

$$= 112 \quad \text{答え： } \underline{112 \text{ cm}^3}$$

②



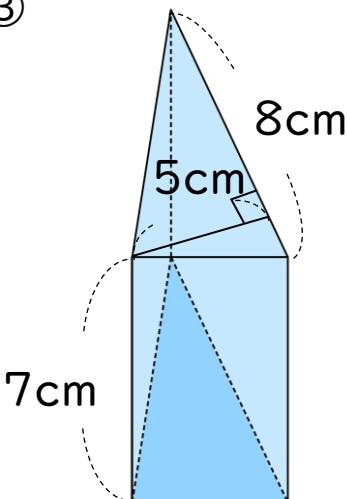
$$\text{式： } 4 \times 3 \div 2 \times 6$$

$$= 12 \div 2 \times 6$$

$$= 6 \times 6$$

$$= 36 \quad \text{答え： } \underline{36 \text{ cm}^3}$$

③



$$\text{式： } 8 \times 5 \div 2 \times 7$$

$$= 40 \div 2 \times 7$$

$$= 20 \times 7$$

$$= 140 \quad \text{答え： } \underline{140 \text{ cm}^3}$$





角柱・円柱の 体積 3

◎ 三角柱の体積

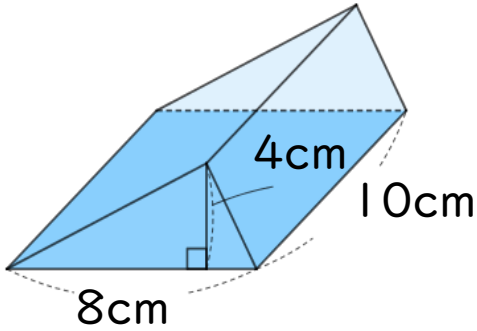


日にち： 月 日

名まえ _____

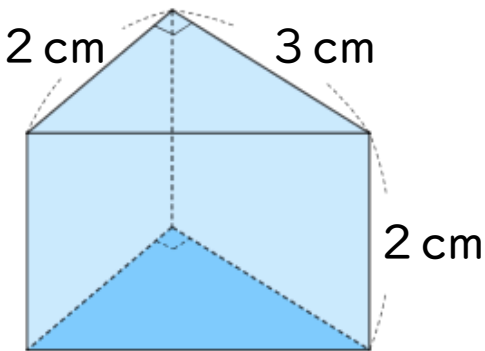
・ 次の図のような角柱の体積を求めましょう。

①



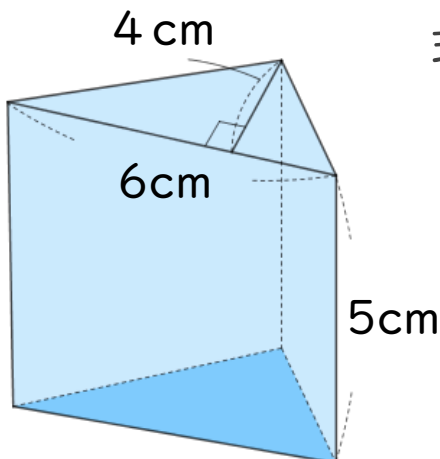
$$\begin{aligned} \text{式：} & 8 \times 4 \div 2 \times 10 \\ & = 32 \div 2 \times 10 \\ & = 16 \times 10 \\ & = 160 \end{aligned} \quad \text{答え：} \quad \underline{160 \text{ cm}^3}$$

②



$$\begin{aligned} \text{式：} & 3 \times 2 \div 2 \times 2 \\ & = 6 \div 2 \times 2 \\ & = 3 \times 2 \\ & = 6 \end{aligned} \quad \text{答え：} \quad \underline{6 \text{ cm}^3}$$

③



$$\begin{aligned} \text{式：} & 6 \times 4 \div 2 \times 5 \\ & = 24 \div 2 \times 5 \\ & = 12 \times 5 \\ & = 60 \end{aligned} \quad \text{答え：} \quad \underline{60 \text{ cm}^3}$$





角柱・円柱の 体積 3

● 三角柱の体積

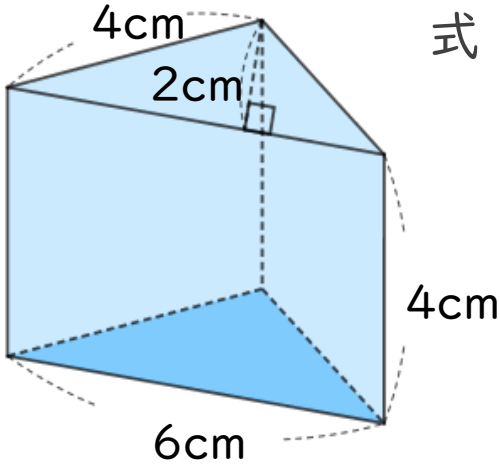


日にち： 月 日

名まえ _____

・ 次の図のような角柱の体積を求めましょう。(うすい字はなぞろう。)

①



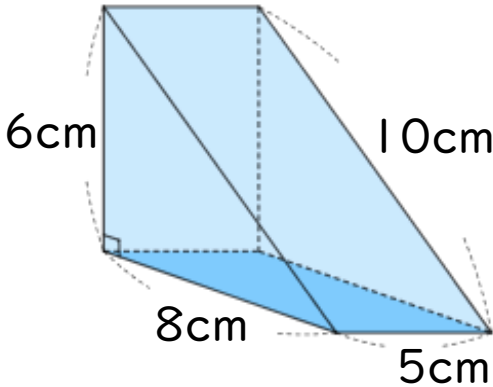
$$\text{式： } 6 \times 2 \div 2 \times 4$$

$$= 12 \div 2 \times 4$$

$$= 6 \times 4$$

$$= 24 \quad \text{答え： } \underline{24 \text{ cm}^3}$$

②



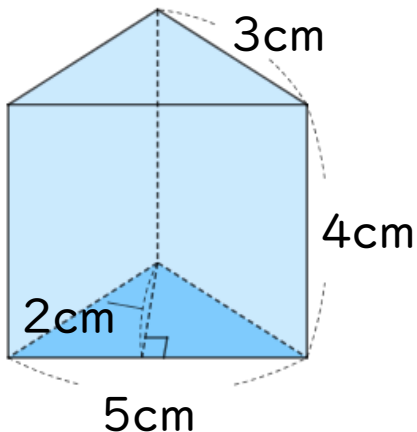
$$\text{式： } 8 \times 6 \div 2 \times 5$$

$$= 48 \div 2 \times 5$$

$$= 24 \times 5$$

$$= 120 \quad \text{答え： } \underline{120 \text{ cm}^3}$$

③



$$\text{式： } 5 \times 2 \div 2 \times 4$$

$$= 10 \div 2 \times 4$$

$$= 5 \times 4$$

$$= 20 \quad \text{答え： } \underline{20 \text{ cm}^3}$$





角柱・円柱の 体積 3

● 三角柱の体積

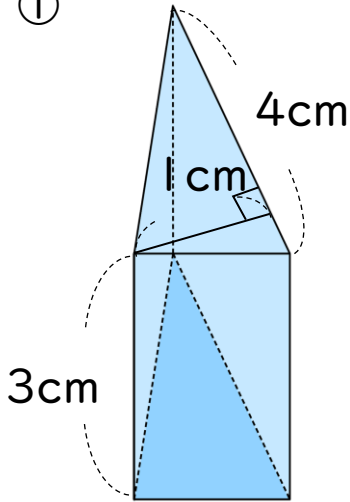


日にち： 月 日

名まえ _____

・ 次の図のような角柱の体積を求めましょう。

①



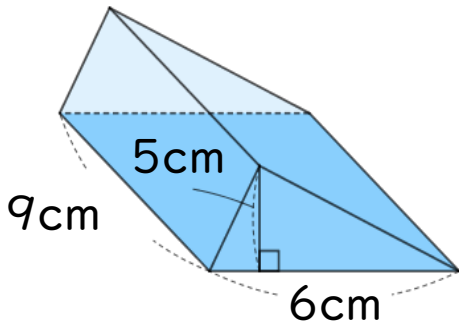
$$\text{式： } 4 \times 1 \div 2 \times 3$$

$$= 4 \div 2 \times 3$$

$$= 2 \times 3$$

$$= 6 \quad \text{答え： } \underline{6 \text{ cm}^3}$$

②



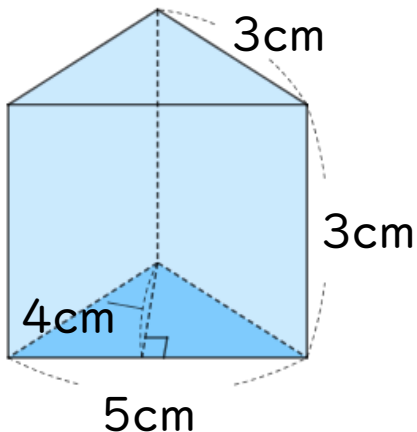
$$\text{式： } 6 \times 5 \div 2 \times 9$$

$$= 30 \div 2 \times 9$$

$$= 15 \times 9$$

$$= 135 \quad \text{答え： } \underline{135 \text{ cm}^3}$$

③



$$\text{式： } 5 \times 4 \div 2 \times 3$$

$$= 20 \div 2 \times 3$$

$$= 10 \times 3$$

$$= 30 \quad \text{答え： } \underline{30 \text{ cm}^3}$$





角柱・円柱の 体積 3

● 三角柱の体積

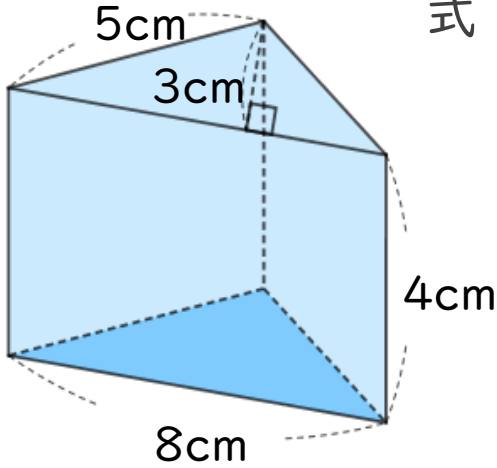


日にち： 月 日

名まえ _____

・ 次の図のような角柱の体積を求めましょう。

①



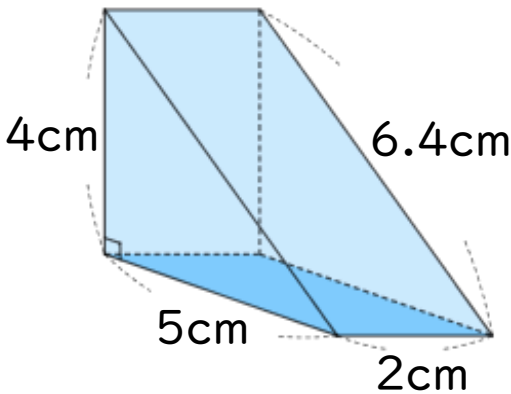
$$\text{式： } 8 \times 3 \div 2 \times 4$$

$$= 24 \div 2 \times 4$$

$$= 12 \times 4$$

$$= 48 \quad \text{答え： } \underline{48 \text{ cm}^3}$$

②



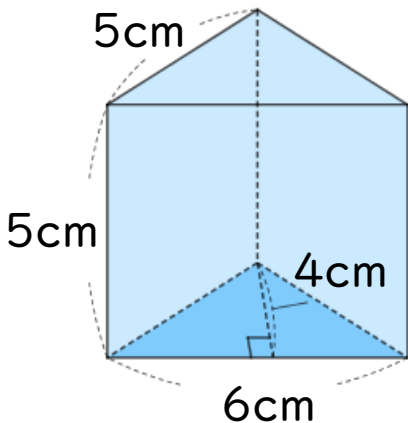
$$\text{式： } 5 \times 4 \div 2 \times 2$$

$$= 20 \div 2 \times 2$$

$$= 10 \times 2$$

$$= 20 \quad \text{答え： } \underline{20 \text{ cm}^3}$$

③



$$\text{式： } 6 \times 4 \div 2 \times 5$$

$$= 24 \div 2 \times 5$$

$$= 12 \times 5$$

$$= 60 \quad \text{答え： } \underline{60 \text{ cm}^3}$$





角柱・円柱の 体積 3

● 三角柱の体積

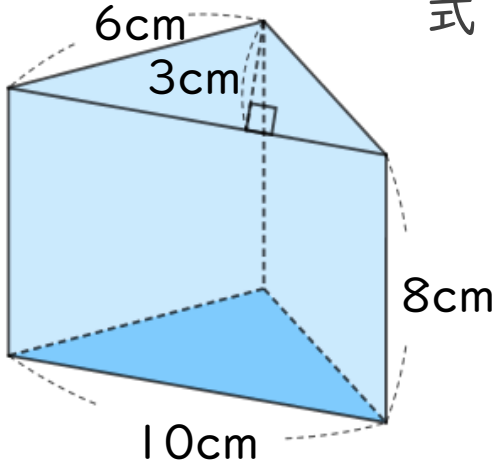


日にち： 月 日

名まえ _____

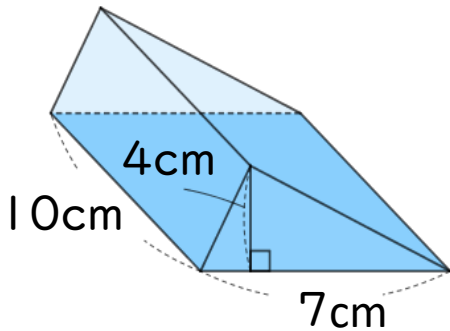
・ 次の図のような角柱の体積を求めましょう。

①



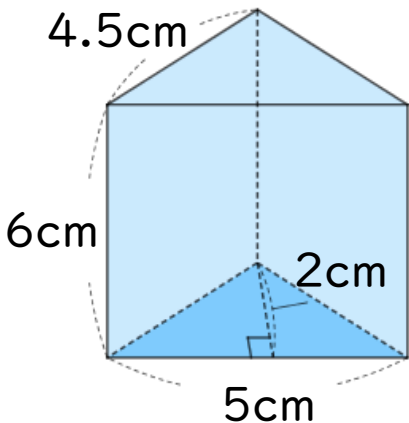
$$\begin{aligned} \text{式：} & 10 \times 3 \div 2 \times 8 \\ & = 30 \div 2 \times 8 \\ & = 15 \times 8 \\ & = 120 \end{aligned} \quad \text{答え：} \quad \underline{120 \text{ cm}^3}$$

②



$$\begin{aligned} \text{式：} & 7 \times 4 \div 2 \times 10 \\ & = 28 \div 2 \times 10 \\ & = 14 \times 10 \\ & = 140 \end{aligned} \quad \text{答え：} \quad \underline{140 \text{ cm}^3}$$

③



$$\begin{aligned} \text{式：} & 5 \times 2 \div 2 \times 6 \\ & = 10 \div 2 \times 6 \\ & = 5 \times 6 \\ & = 30 \end{aligned} \quad \text{答え：} \quad \underline{30 \text{ cm}^3}$$





角柱・円柱の 体積 3

● 三角柱の体積

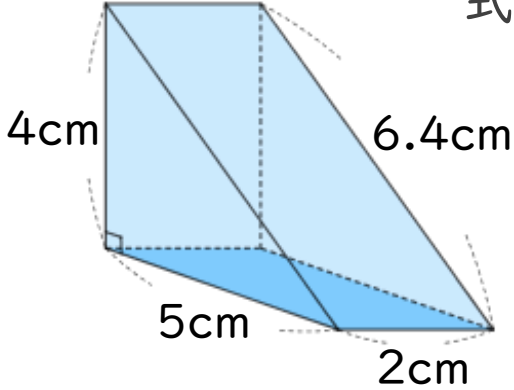


日にち： 月 日

名まえ _____

・ 次の図のような角柱の体積を求めましょう。

①



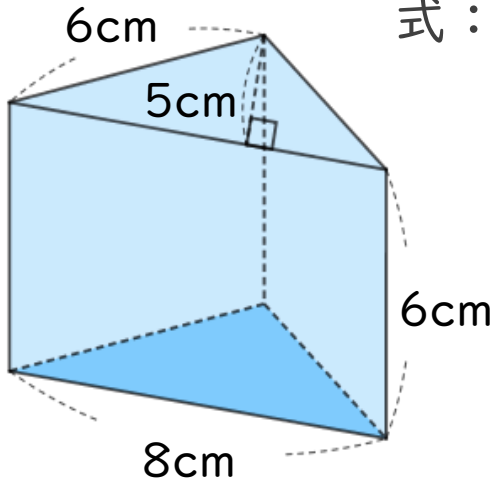
$$\text{式： } 5 \times 2 \div 2 \times 4$$

$$= 10 \div 2 \times 4$$

$$= 5 \times 4$$

$$= 20 \quad \text{答え： } \underline{20 \text{ cm}^3}$$

②



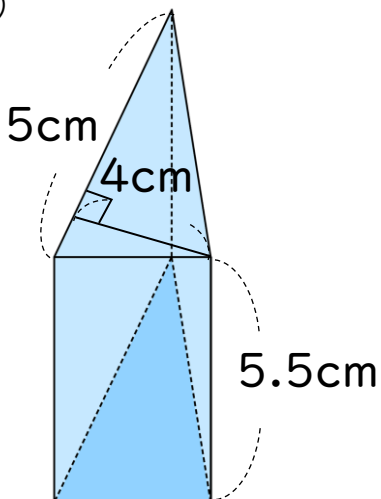
$$\text{式： } 8 \times 5 \div 2 \times 6$$

$$= 40 \div 2 \times 6$$

$$= 20 \times 6$$

$$= 120 \quad \text{答え： } \underline{120 \text{ cm}^3}$$

③



$$\text{式： } 5 \times 4 \div 2 \times 5.5$$

$$= 10 \div 2 \times 5.5$$

$$= 5 \times 5.5$$

$$= 27.5 \quad \text{答え： } \underline{27.5 \text{ cm}^3}$$





角柱・円柱の 体積 3

● 三角柱の体積

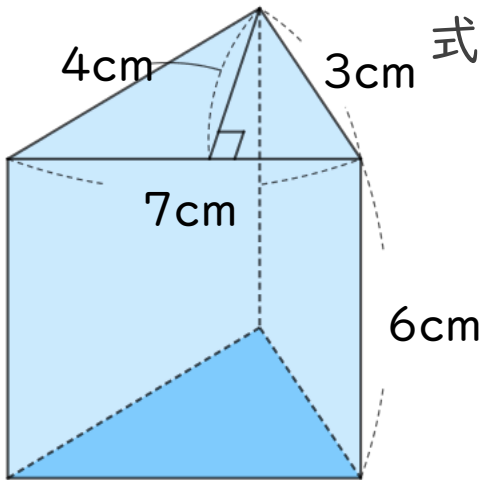


日にち： 月 日

名まえ _____

・ 次の図のような角柱の体積を求めましょう。

①



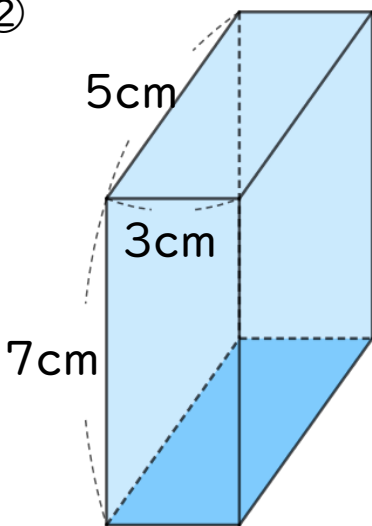
$$\text{式： } 7 \times 4 \div 2 \times 6$$

$$= 28 \div 2 \times 6$$

$$= 14 \times 6$$

$$= 84 \quad \text{答え： } \underline{84 \text{ cm}^3}$$

②



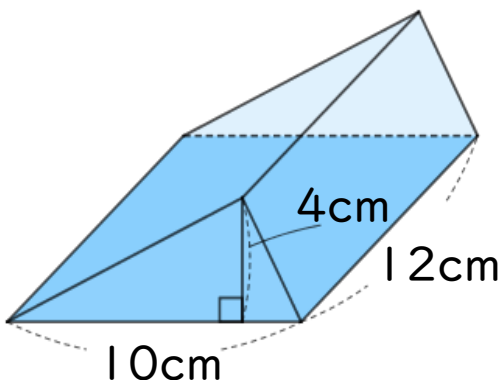
$$\text{式： } 5 \times 3 \times 7$$

$$= 15 \times 7$$

$$= 105$$

$$\text{答え： } \underline{105 \text{ cm}^3}$$

③



$$\text{式： } 10 \times 4 \div 2 \times 12$$

$$= 40 \div 2 \times 12$$

$$= 20 \times 12$$

$$= 240 \quad \text{答え： } \underline{240 \text{ cm}^3}$$





角柱・円柱の 体積 3

● 三角柱の体積

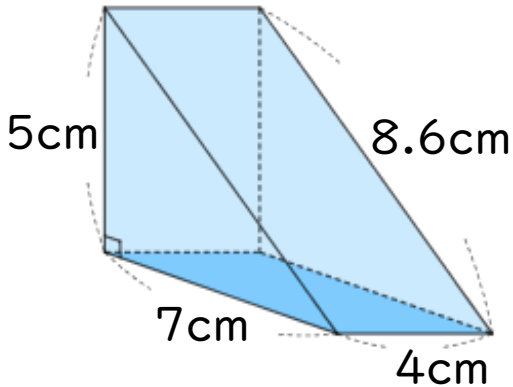


日にち： 月 日

名まえ _____

・ 次の図のような角柱の体積を求めましょう。

①



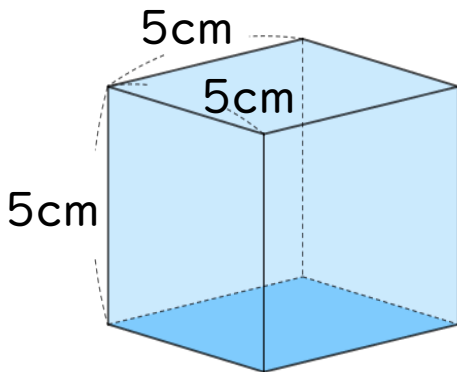
$$\text{式： } 7 \times 5 \div 2 \times 4$$

$$= 35 \times 4 \div 2$$

$$= 35 \times 2$$

$$= 70 \quad \text{答え： } \underline{70 \text{ cm}^3}$$

②



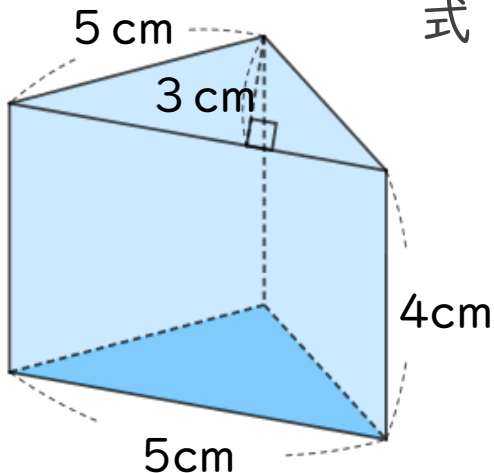
$$\text{式： } 5 \times 5 \times 5$$

$$= 25 \times 5$$

$$= 125$$

$$\text{答え： } \underline{105 \text{ cm}^3}$$

③



$$\text{式： } 5 \times 3 \div 2 \times 4$$

$$= 15 \times 4 \div 2$$

$$= 15 \times 2$$

$$= 30 \quad \text{答え： } \underline{30 \text{ cm}^3}$$





角柱・円柱の 体積 3

● 三角柱の体積

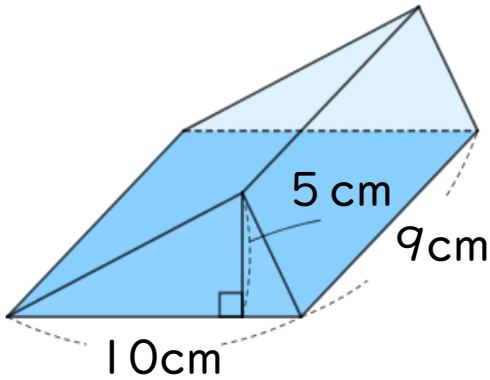
12

日にち： 月 日

名まえ _____

・ 次の図のような角柱の体積を求めましょう。

①



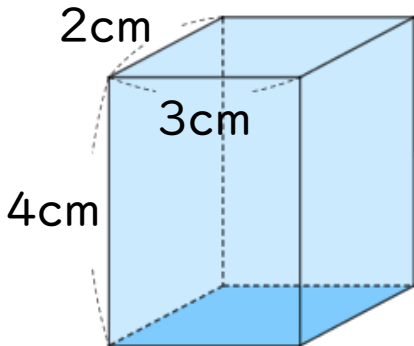
$$\text{式： } 10 \times 5 \div 2 \times 9$$

$$= 50 \div 2 \times 9$$

$$= 25 \times 9$$

$$= 225 \quad \text{答え： } \underline{225 \text{ cm}^3}$$

②



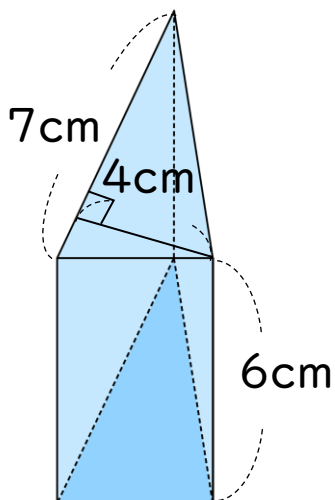
$$\text{式： } 2 \times 3 \times 4$$

$$= 6 \times 4$$

$$= 24$$

$$\text{答え： } \underline{24 \text{ cm}^3}$$

③



$$\text{式： } 7 \times 4 \div 2 \times 6$$

$$= 28 \div 2 \times 6$$

$$= 14 \times 6$$

$$= 84 \quad \text{答え： } \underline{84 \text{ cm}^3}$$





角柱・円柱の 体積 3

◎ 三角柱の体積

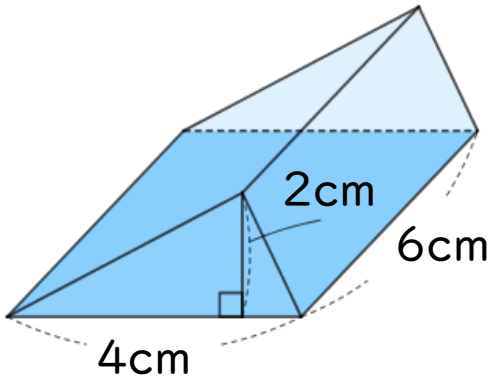
13

日にち： 月 日

名まえ _____

・ 次の図のような角柱の体積を求めましょう。

①



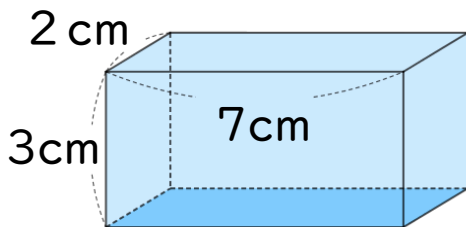
$$\text{式： } 4 \times 2 \div 2 \times 6$$

$$= 8 \div 2 \times 6$$

$$= 4 \times 6$$

$$= 24 \quad \text{答え： } \underline{24 \text{ cm}^3}$$

②



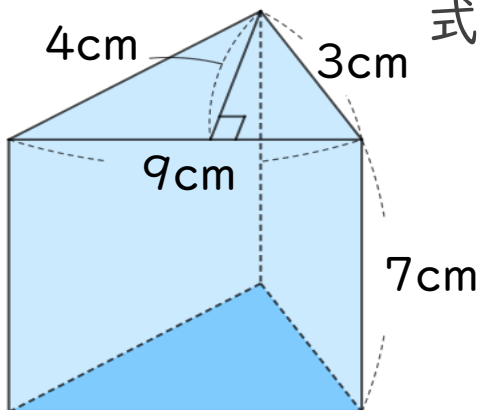
$$\text{式： } 2 \times 7 \times 3$$

$$= 14 \times 3$$

$$= 42$$

$$\text{答え： } \underline{42 \text{ cm}^3}$$

③



$$\text{式： } 9 \times 4 \div 2 \times 7$$

$$= 36 \div 2 \times 7$$

$$= 18 \times 7$$

$$= 126 \quad \text{答え： } \underline{126 \text{ cm}^3}$$





角柱・円柱の 体積 3

● 三角柱の体積

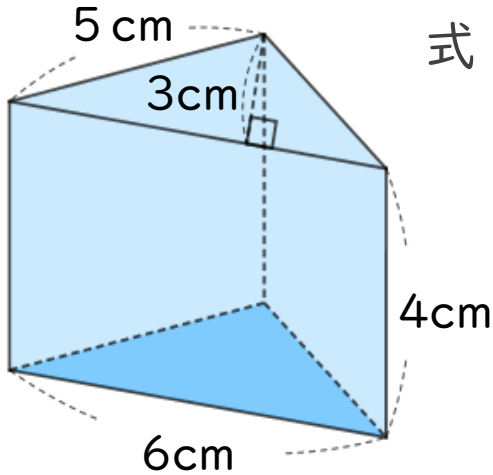
14

日にち： 月 日

名まえ _____

・ 次の図のような角柱の体積を求めましょう。

①



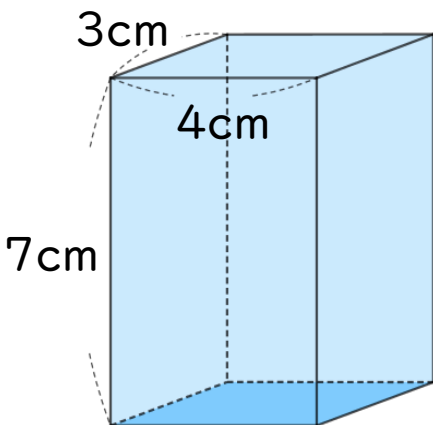
$$\text{式： } 6 \times 3 \div 2 \times 4$$

$$= 18 \div 2 \times 4$$

$$= 9 \times 4$$

$$= 36 \quad \text{答え： } \underline{36 \text{ cm}^3}$$

②



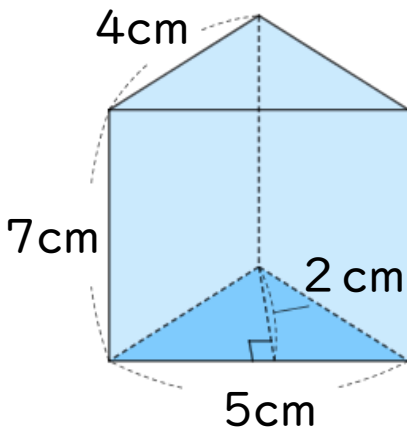
$$\text{式： } 3 \times 4 \times 7$$

$$= 12 \times 7$$

$$= 84$$

$$\text{答え： } \underline{84 \text{ cm}^3}$$

③



$$\text{式： } 5 \times 2 \div 2 \times 7$$

$$= 10 \div 2 \times 7$$

$$= 5 \times 7$$

$$= 35 \quad \text{答え： } \underline{35 \text{ cm}^3}$$





角柱・円柱の 体積 3

● 三角柱の体積

15

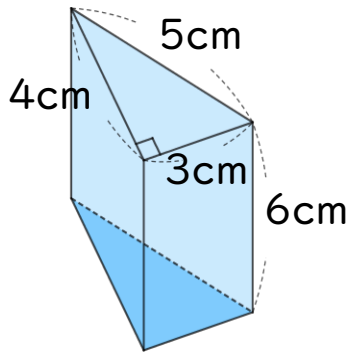
目指せ75点!



名まえ _____

・次の図のような角柱の体積を求めましょう。(各25点)

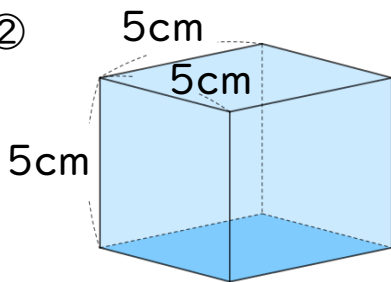
①



$$\begin{aligned} \text{式：} & 3 \times 4 \div 2 \times 6 \\ & = 12 \div 2 \times 6 \\ & = 6 \times 6 \\ & = 36 \end{aligned}$$

答え： 36 cm³

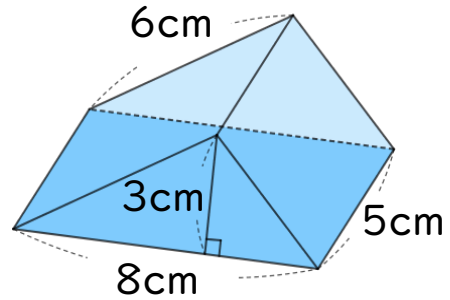
②



$$\begin{aligned} \text{式：} & 5 \times 5 \times 5 \\ & = 25 \times 5 \\ & = 125 \end{aligned}$$

答え： 125 cm³

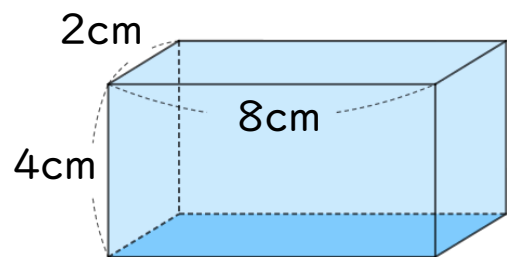
③



$$\begin{aligned} \text{式：} & 8 \times 3 \div 2 \times 5 \\ & = 24 \div 2 \times 5 \\ & = 12 \times 5 \\ & = 60 \end{aligned}$$

答え： 60 cm³

④



$$\begin{aligned} \text{式：} & 2 \times 8 \times 4 \\ & = 16 \times 4 \\ & = 64 \end{aligned}$$

答え： 64 cm³



角柱・円柱の 体積 3

● 三角柱の体積

16

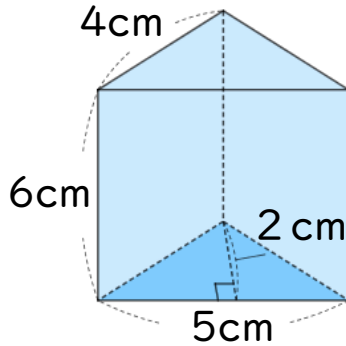
目指せ75点!



名まえ

・次の図のような角柱の体積を求めましょう。(各25点)

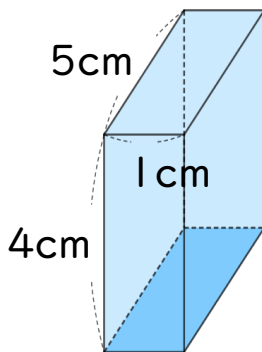
①



$$\begin{aligned} \text{式：} & 5 \times 2 \div 2 \times 6 \\ & = 10 \div 2 \times 6 \\ & = 5 \times 6 \\ & = 30 \end{aligned}$$

答え： 30 cm³

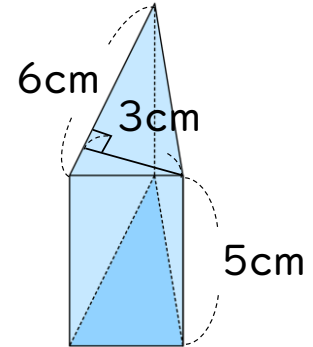
②



$$\begin{aligned} \text{式：} & 5 \times 1 \times 4 \\ & = 5 \times 4 \\ & = 20 \end{aligned}$$

答え： 20 cm³

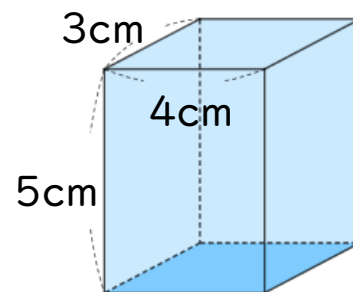
③



$$\begin{aligned} \text{式：} & 6 \times 3 \div 2 \times 5 \\ & = 18 \div 2 \times 5 \\ & = 9 \times 5 \\ & = 45 \end{aligned}$$

答え： 45 cm³

④



$$\begin{aligned} \text{式：} & 4 \times 3 \times 5 \\ & = 12 \times 5 \\ & = 60 \end{aligned}$$

答え： 60 cm³