



角柱・円柱の
体積 5

● 円柱の体積

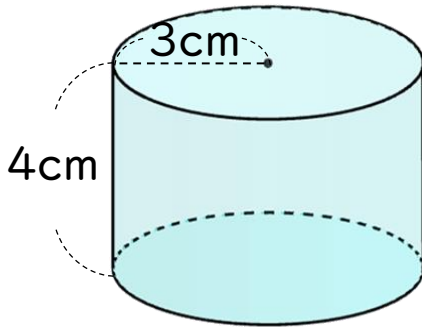


日にち： 月 日

名まえ _____

・ 次の図のような円柱の体積を求めましょう。(うすい字はなぞろう。)

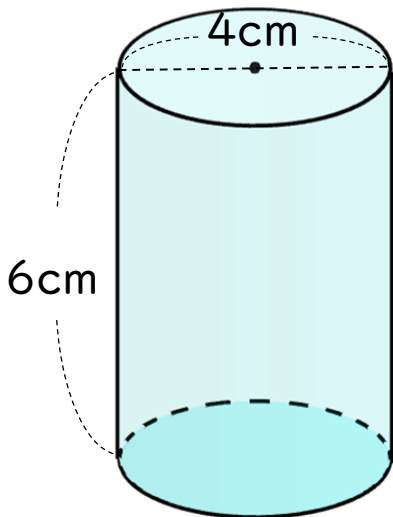
①



$$\begin{aligned} \text{式：} & 3 \times 3 \times 3.14 \times 4 \\ & = 3 \times 3 \times 4 \times 3.14 \\ & = 36 \times 3.14 \\ & = 113.04 \end{aligned}$$

答え：113.04cm³

②



円の半径は $4 \div 2 = 2 \text{ cm}$

$$\begin{aligned} \text{式：} & 2 \times 2 \times 3.14 \times 6 \\ & = \end{aligned}$$

答え： _____



角柱・円柱の
体積 5



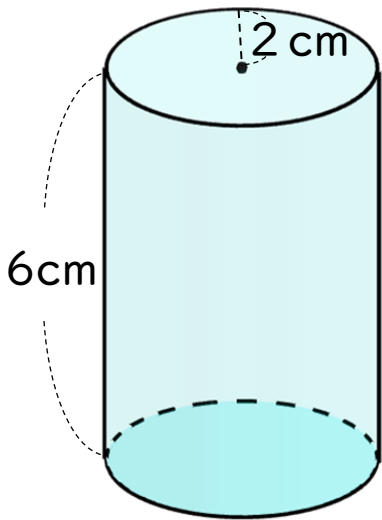
● 円柱の体積

日にち： 月 日

名まえ _____

・次の図のような円柱の体積を求めましょう。(うすい字はなぞろう。)

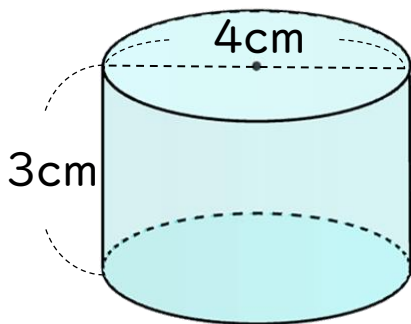
①



$$\begin{aligned} \text{式：} & 2 \times 2 \times 3.14 \times 6 \\ & = 2 \times 2 \times 6 \times 3.14 \\ & = \end{aligned}$$

答え： _____

②



円の半径は $4 \div 2 = 2 \text{ cm}$

$$\begin{aligned} \text{式：} & 2 \times 2 \times 3.14 \times 3 \\ & = \end{aligned}$$

答え： _____





角柱・円柱の
体積 5



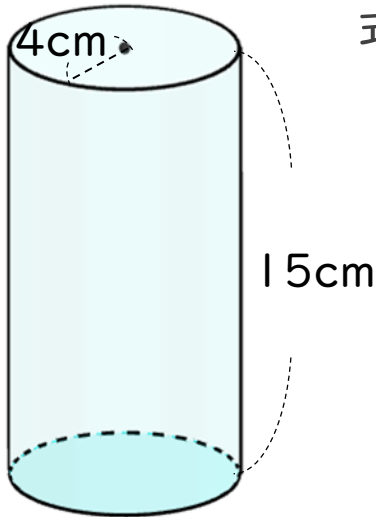
● 円柱の体積

日にち： 月 日

名まえ _____

・次の図のような円柱の体積を求めましょう。(うすい字はなぞろう。)

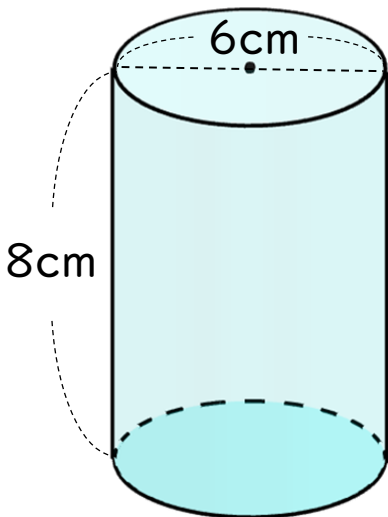
①



式： $4 \times 4 \times 3.14 \times 15$
=

答え： _____

②



円の半径は $6 \div 2 = 3 \text{ cm}$

式：

答え： _____

③ 確認



角柱・円柱の
体積 5



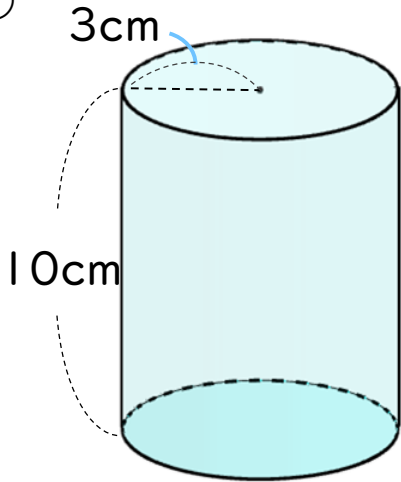
● 円柱の体積

日にち： 月 日

名まえ _____

・ 次の図のような円柱の体積を求めましょう。(うすい字はなぞろう。)

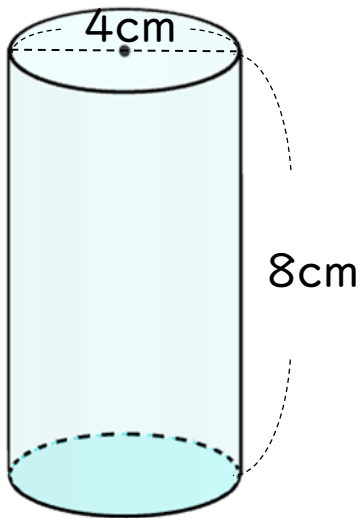
①



式：

答え： _____

②



円の半径は $4 \div 2 = 2 \text{ cm}$

式：

答え： _____



角柱・円柱の
体積 5

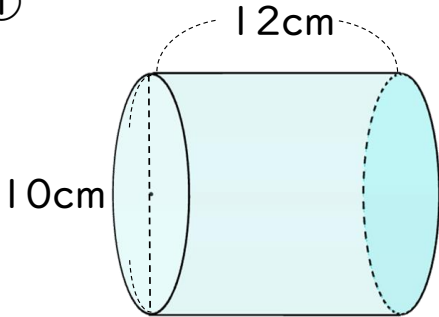


● 円柱の体積

日にち： 月 日
名まえ _____

・ 次の図のような円柱の体積を求めましょう。(うすい字はなぞろう。)

①

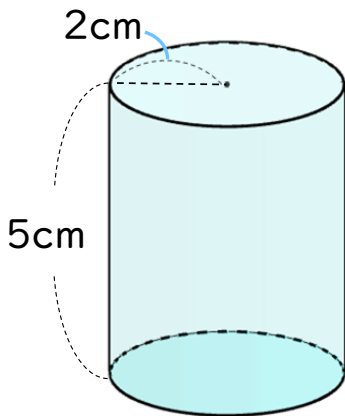


円の半径は $10 \div 2 = 5 \text{ cm}$

式： $5 \times 5 \times 3.14 \times$
=

答え： _____

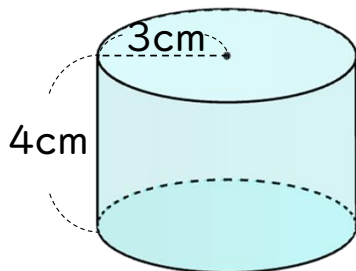
②



式：

答え： _____

③



式：

答え： _____



角柱・円柱の
体積 5

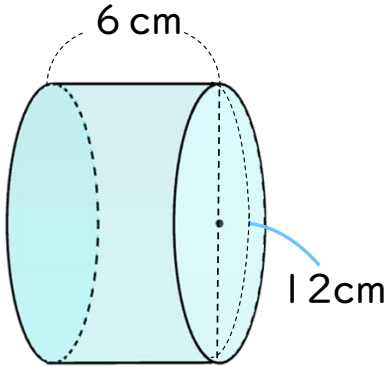
6

● 円柱の体積

日にち： 月 日
名まえ _____

・ 次の図のような円柱の体積を求めましょう。(うすい字はなぞろう。)

①

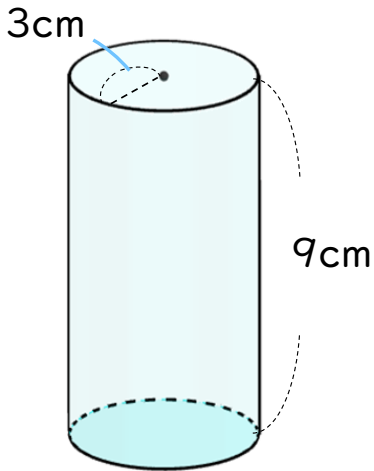


円の半径は $12 \div 2 = 6 \text{ cm}$

式：

答え： _____

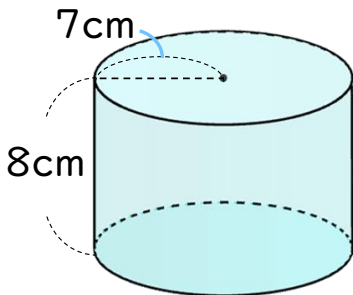
②



式：

答え： _____

③



式：

答え： _____



角柱・円柱の
体積 5

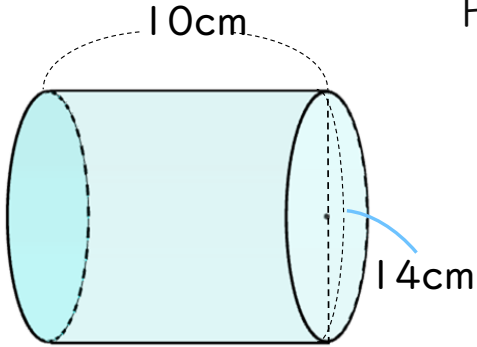


● 円柱の体積

日にち： 月 日
名まえ _____

・ 次の図のような円柱の体積を求めましょう。

①



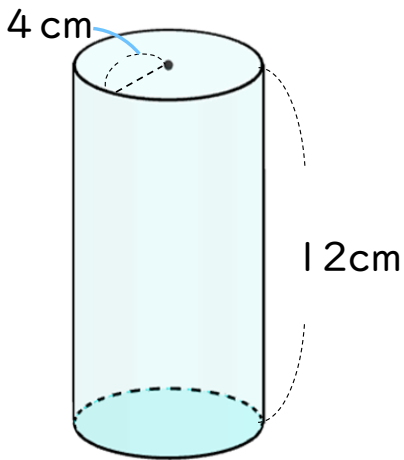
円の半径は

cm

式：

答え： _____

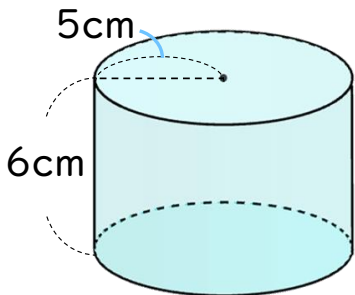
②



式：

答え： _____

③



式：

答え： _____



角柱・円柱の
体積 5



● 円柱の体積

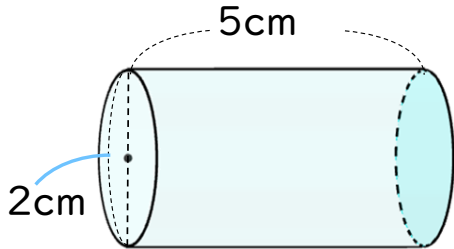
日にち： 月 日
名まえ _____

・ 次の図のような円柱の体積を求めましょう。

①

円の半径は

cm

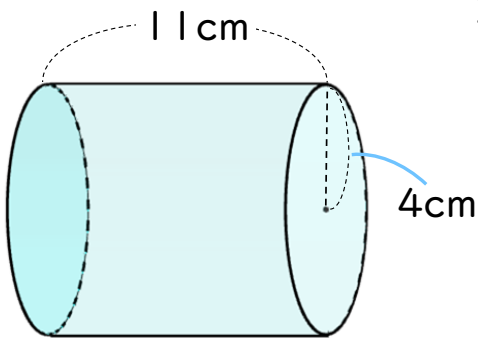


式：

答え： _____

②

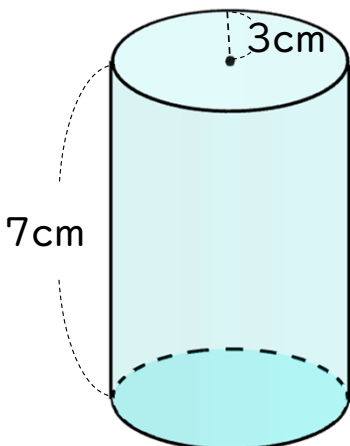
式：



答え： _____

③

式：



答え： _____



角柱・円柱の
体積 5

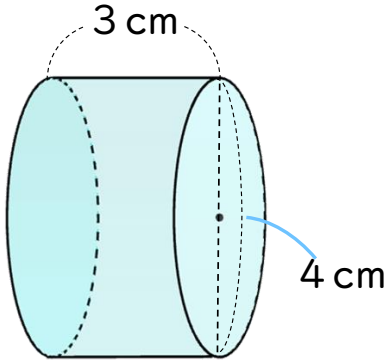


● 円柱の体積

日にち： 月 日
名まえ _____

・ 次の図のような円柱の体積を求めましょう。

①



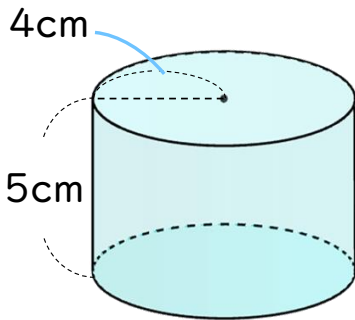
円の半径は

cm

式：

答え： _____

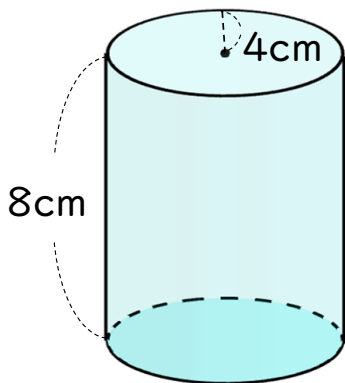
②



式：

答え： _____

③



式：

答え： _____



角柱・円柱の
体積 5 10

● 円柱の体積

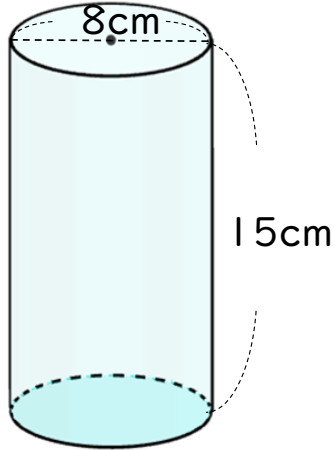
日にち： 月 日
名まえ _____

・ 次の図のような角柱・円柱の体積を求めましょう。

①

円の半径は

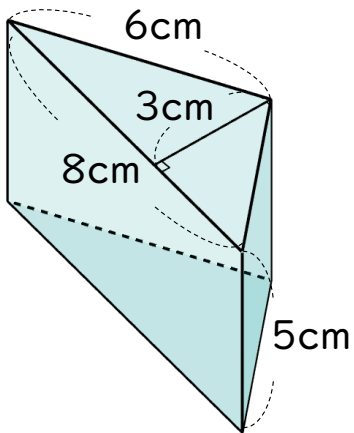
cm



式：

答え： _____

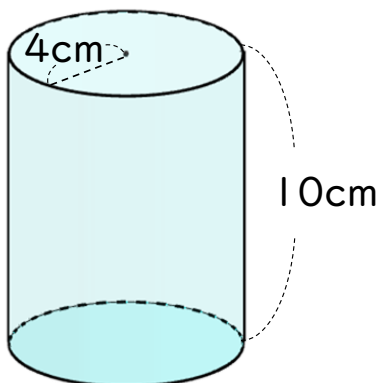
②



式：

答え： _____

③



式：

答え： _____



角柱・円柱の
体積 5



● 円柱の体積

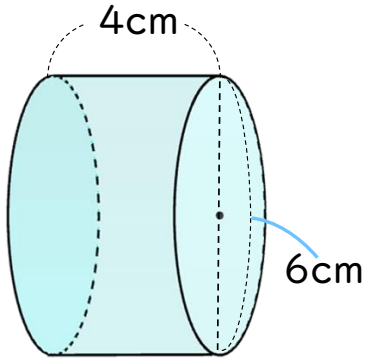
日にち： 月 日
名まえ _____

・ 次の図のような角柱・円柱の体積を求めましょう。

①

円の半径は

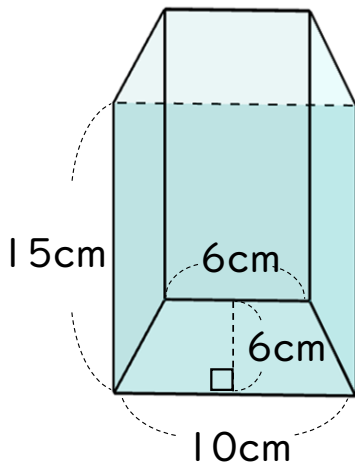
cm



式：

答え： _____

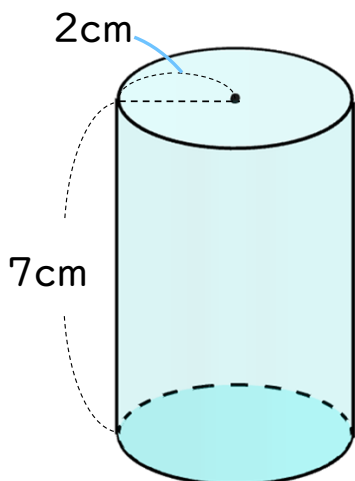
②



式：

答え： _____

③



式：

答え： _____



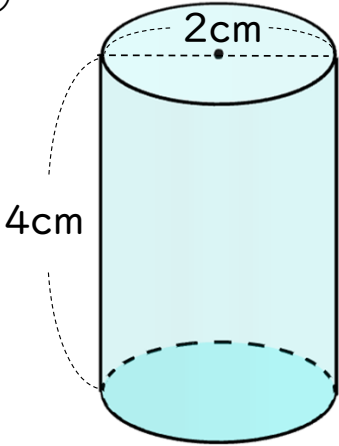
角柱・円柱の
体積 5 12

● 円柱の体積

日にち： 月 日
名まえ _____

・ 次の図のような角柱・円柱の体積を求めましょう。

①

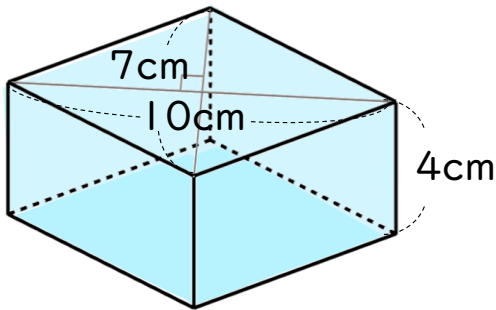


円の半径は _____ cm

式：

答え： _____

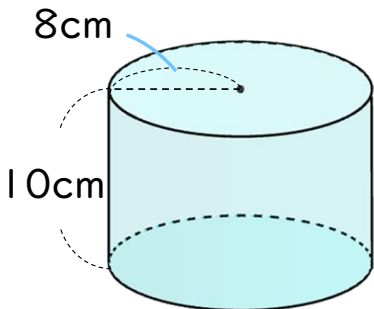
②



式：

答え： _____

③



式：

答え： _____



角柱・円柱の
体積 5

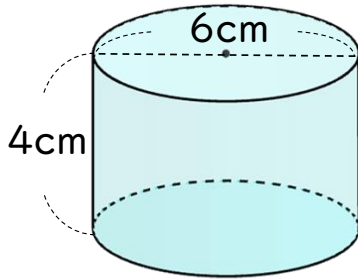


● 円柱の体積

日にち： 月 日
名まえ _____

・ 次の図のような角柱・円柱の体積を求めましょう。

①



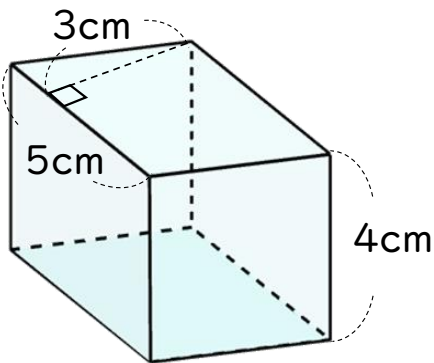
円の半径は

cm

式：

答え： _____

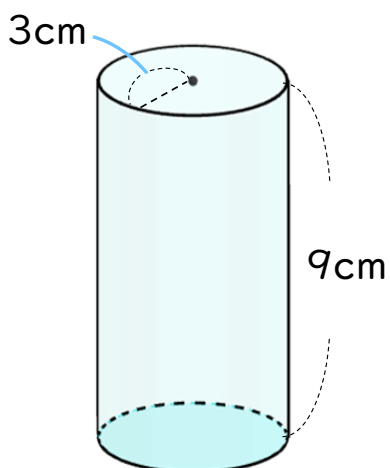
②



式：

答え： _____

③



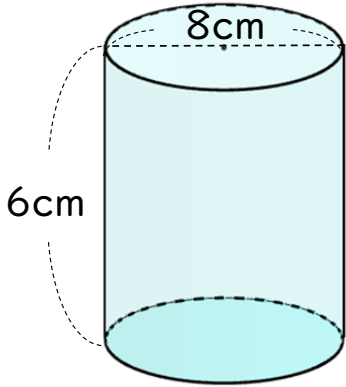
式：

答え： _____



・ 次の図のような角柱・円柱の体積を求めましょう。

①



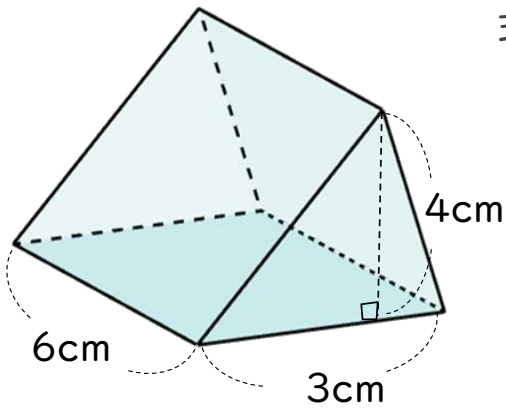
円の半径は

cm

式：

答え： _____

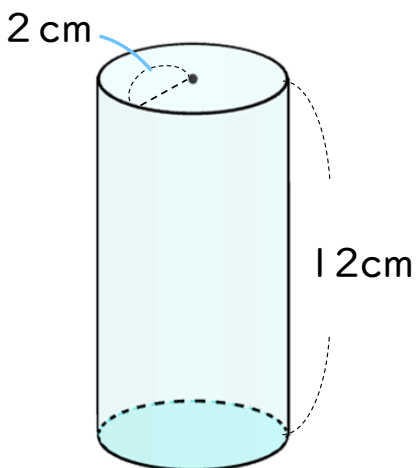
②



式：

答え： _____

③



式：

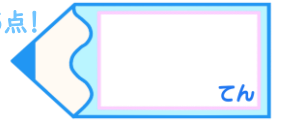
答え： _____



角柱・円柱の
体積 5 15

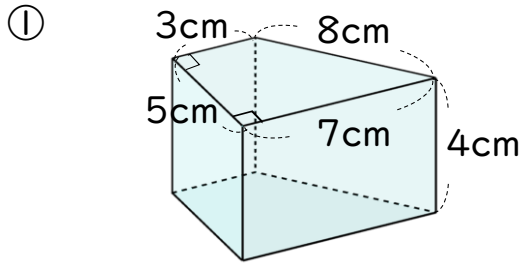
● 円柱の体積

目指せ75点!



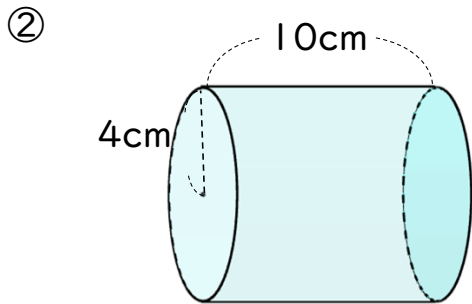
名まえ _____

・次の図のような角柱・円柱の体積を求めましょう。(各25点)



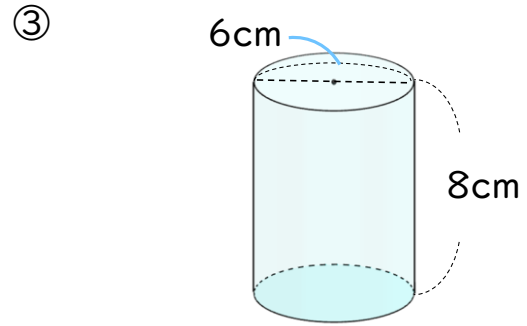
式：

答え： _____



式：

答え： _____

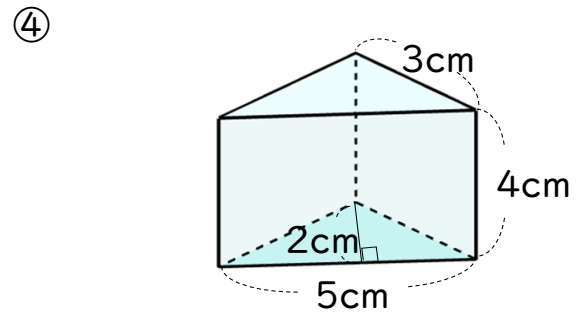


円の半径は _____

cm

式：

答え： _____



式：

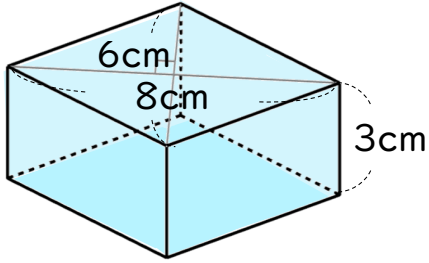
答え： _____



名まえ _____

・次の図のような角柱・円柱の体積を求めましょう。(各25点)

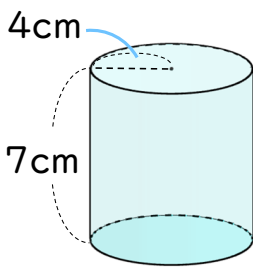
①



式：

答え： _____

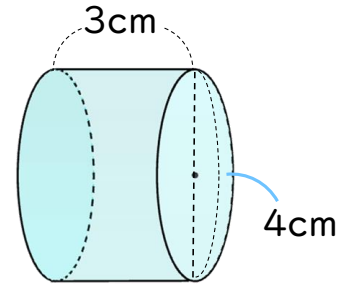
②



式：

答え： _____

③



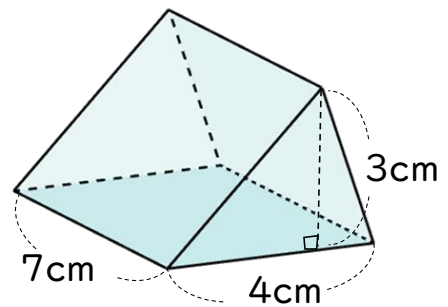
円の半径は _____

cm

式：

答え： _____

④



式：

答え： _____



角柱・円柱の
体積 5

● 円柱の体積

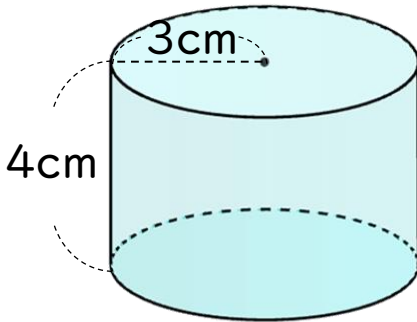


日にち： 月 日

名まえ _____

・次の図のような円柱の体積を求めましょう。(うすい字はなぞろう。)

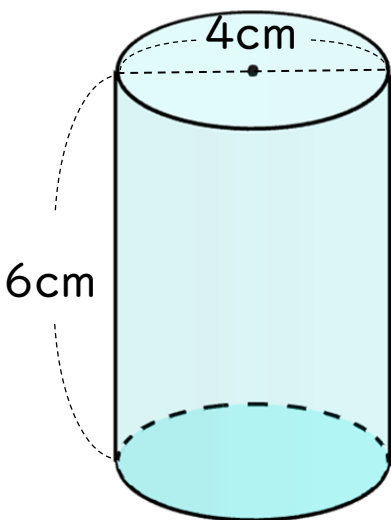
①



$$\begin{aligned} \text{式：} & 3 \times 3 \times 3.14 \times 4 \\ & = 3 \times 3 \times 4 \times 3.14 \\ & = 36 \times 3.14 \\ & = 113.04 \end{aligned}$$

答え：113.04cm³

②



円の半径は $4 \div 2 = 2 \text{ cm}$

$$\begin{aligned} \text{式：} & 2 \times 2 \times 3.14 \times 6 \\ & = 2 \times 2 \times 6 \times 3.14 \\ & = 24 \times 3.14 \\ & = 75.36 \end{aligned}$$

答え：75.36 cm³



角柱・円柱の
体積 5

● 円柱の体積

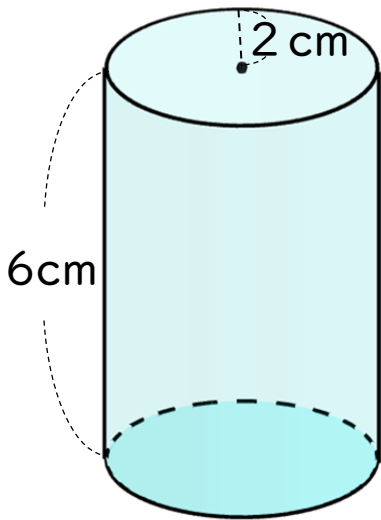


日にち： 月 日

名まえ

・次の図のような円柱の体積を求めましょう。(うすい字はなぞろう。)

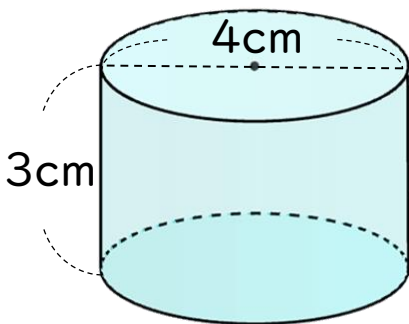
①



$$\begin{aligned} \text{式：} & 2 \times 2 \times 3.14 \times 6 \\ & = 2 \times 2 \times 6 \times 3.14 \\ & = 24 \times 3.14 \\ & = 75.36 \end{aligned}$$

答え： 75.36 cm³

②



円の半径は $4 \div 2 = 2 \text{ cm}$

$$\begin{aligned} \text{式：} & 2 \times 2 \times 3.14 \times 3 \\ & = 2 \times 2 \times 3 \times 3.14 \\ & = 12 \times 3.14 \\ & = 37.68 \end{aligned}$$

答え： 37.68 cm³



角柱・円柱の
体積 5



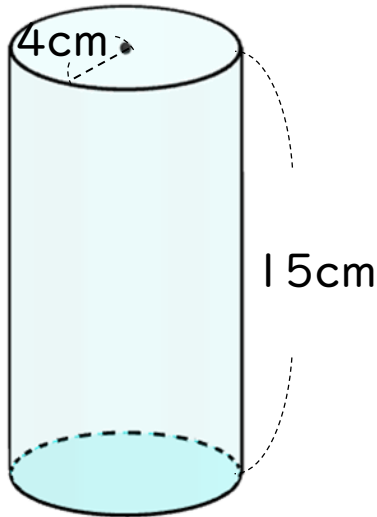
● 円柱の体積

日にち： 月 日

名まえ _____

・次の図のような円柱の体積を求めましょう。(うすい字はなぞろう。)

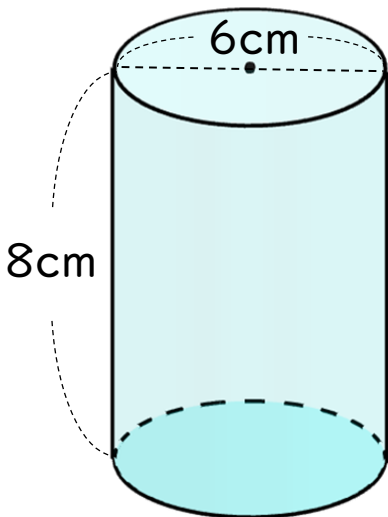
①



$$\begin{aligned} \text{式：} & 4 \times 4 \times 3.14 \times 15 \\ & = 4 \times 4 \times 15 \times 3.14 \\ & = 240 \times 3.14 \\ & = 753.6 \end{aligned}$$

答え：753.6 cm³

②



円の半径は $6 \div 2 = 3 \text{ cm}$

$$\begin{aligned} \text{式：} & 3 \times 3 \times 3.14 \times 8 \\ & = 3 \times 3 \times 8 \times 3.14 \\ & = 72 \times 3.14 \\ & = 226.08 \end{aligned}$$

答え：226.08 cm³

③ 確認 答え



すらすらぷりんと



角柱・円柱の
体積 5

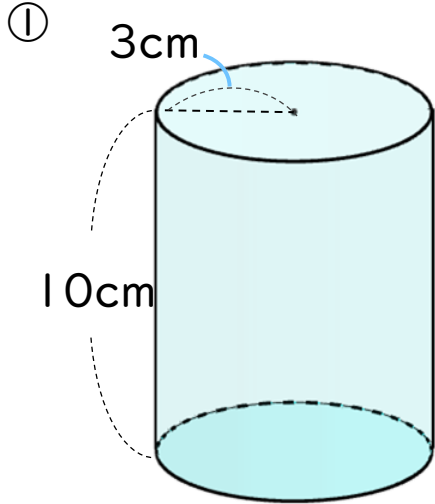
● 円柱の体積



日にち： 月 日

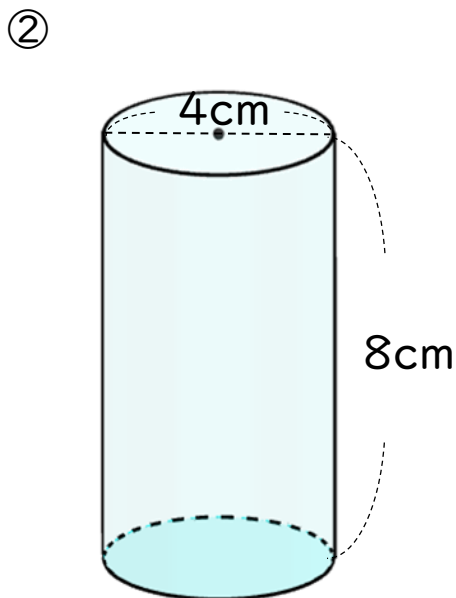
名まえ

・次の図のような円柱の体積を求めましょう。(うすい字はなぞろう。)



$$\begin{aligned} \text{式} &: 3 \times 3 \times 3.14 \times 10 \\ &= 3 \times 3 \times 10 \times 3.14 \\ &= 90 \times 3.14 \\ &= 282.6 \end{aligned}$$

答え：282.6 cm³



円の半径は $4 \div 2 = 2 \text{ cm}$

$$\begin{aligned} \text{式} &: 2 \times 2 \times 3.14 \times 8 \\ &= 2 \times 2 \times 8 \times 3.14 \\ &= 32 \times 3.14 \\ &= 100.48 \end{aligned}$$

答え：100.48 cm³



角柱・円柱の
体積 5

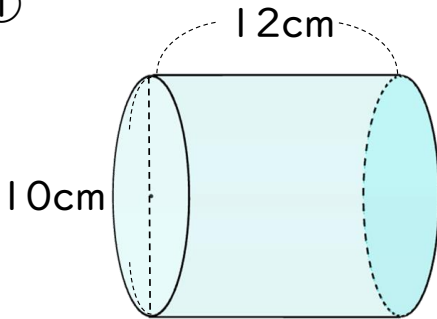
● 円柱の体積



日にち： 月 日
名まえ _____

・ 次の図のような円柱の体積を求めましょう。(うすい字はなぞろう。)

①

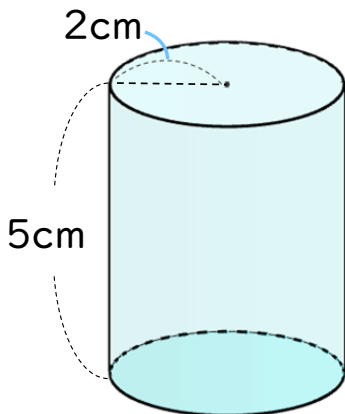


円の半径は $10 \div 2 = 5 \text{ cm}$

$$\begin{aligned} \text{式：} & 5 \times 5 \times 3.14 \times 12 \\ & = 5 \times 5 \times 12 \times 3.14 \\ & = 300 \times 3.14 \\ & = 942 \end{aligned}$$

答え： 942 cm³

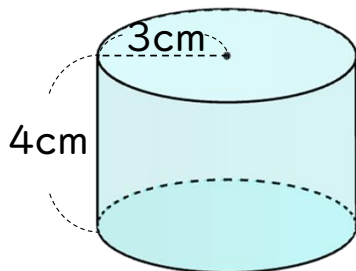
②



$$\begin{aligned} \text{式：} & 2 \times 2 \times 3.14 \times 5 \\ & = 2 \times 2 \times 5 \times 3.14 \\ & = 20 \times 3.14 \\ & = 62.8 \end{aligned}$$

答え： 62.8 cm³

③



$$\begin{aligned} \text{式：} & 3 \times 3 \times 3.14 \times 4 \\ & = 3 \times 3 \times 4 \times 3.14 \\ & = 36 \times 3.14 \\ & = 113.04 \end{aligned}$$

答え： 113.04 cm³



角柱・円柱の
体積 5

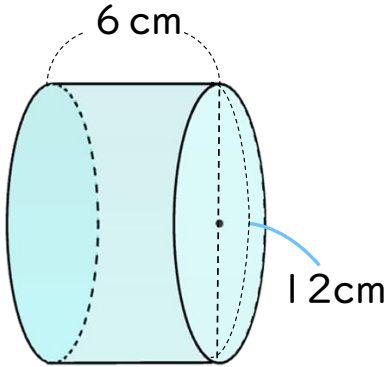
6

● 円柱の体積

日にち： 月 日
名まえ _____

・ 次の図のような円柱の体積を求めましょう。(うすい字はなぞろう。)

①

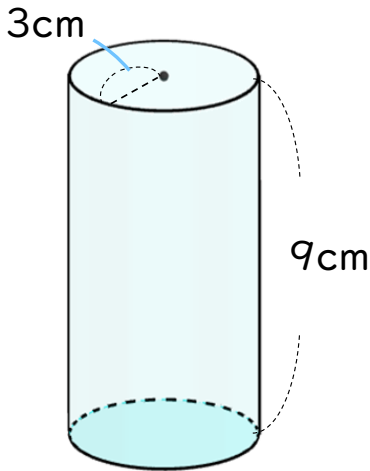


円の半径は $12 \div 2 = 6 \text{ cm}$

$$\begin{aligned} \text{式：} & 6 \times 6 \times 3.14 \times 6 \\ & = 6 \times 6 \times 6 \times 3.14 \\ & = 216 \times 3.14 \\ & = 678.24 \end{aligned}$$

答え： 678.24 cm^3

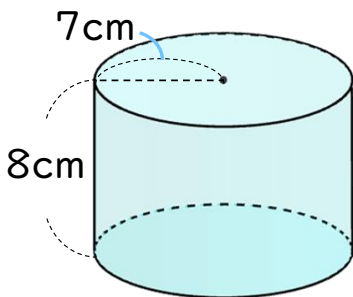
②



$$\begin{aligned} \text{式：} & 3 \times 3 \times 3.14 \times 9 \\ & = 3 \times 3 \times 9 \times 3.14 \\ & = 81 \times 3.14 \\ & = 254.34 \end{aligned}$$

答え： 254.34 cm^3

③



$$\begin{aligned} \text{式：} & 7 \times 7 \times 3.14 \times 8 \\ & = 7 \times 7 \times 8 \times 3.14 \\ & = 392 \times 3.14 \\ & = 1230.88 \end{aligned}$$

答え： 1230.88 cm^3



角柱・円柱の
体積 5

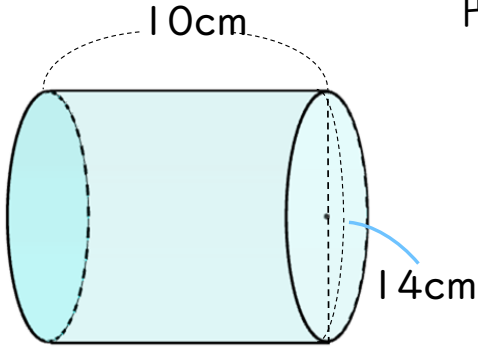


● 円柱の体積

日にち： 月 日
名まえ _____

・ 次の図のような円柱の体積を求めましょう。

①

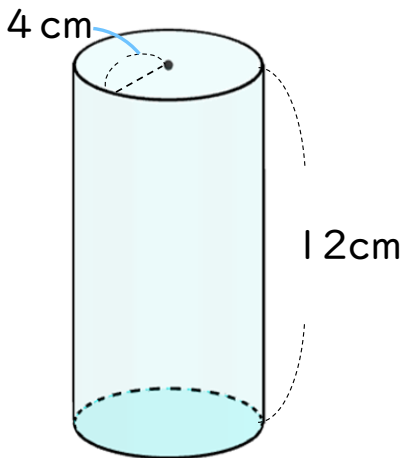


円の半径は $14 \div 2 = 7\text{cm}$

$$\begin{aligned} \text{式：} & 7 \times 7 \times 3.14 \times 10 \\ & = 7 \times 7 \times 10 \times 3.14 \\ & = 490 \times 3.14 \\ & = 1538.6 \end{aligned}$$

答え： 1538.6 cm³

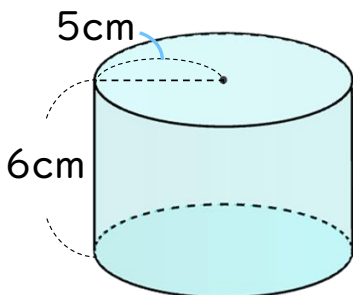
②



$$\begin{aligned} \text{式：} & 4 \times 4 \times 3.14 \times 12 \\ & = 4 \times 4 \times 12 \times 3.14 \\ & = 192 \times 3.14 \\ & = 602.88 \end{aligned}$$

答え： 602.88 cm³

③



$$\begin{aligned} \text{式：} & 5 \times 5 \times 3.14 \times 6 \\ & = 5 \times 5 \times 6 \times 3.14 \\ & = 150 \times 3.14 \\ & = 471 \end{aligned}$$

答え： 471 cm³



角柱・円柱の
体積 5



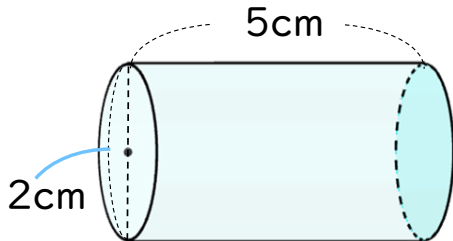
● 円柱の体積

日にち： 月 日
名まえ

・ 次の図のような円柱の体積を求めましょう。

①

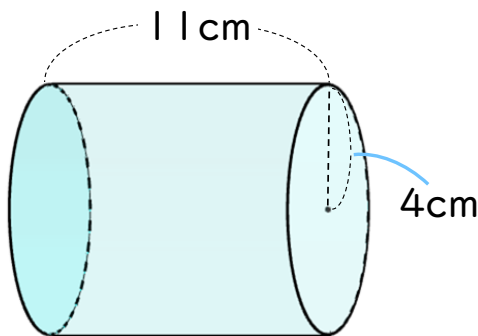
円の半径は $2 \div 2 = 1\text{cm}$



$$\begin{aligned} \text{式：} & 1 \times 1 \times 3.14 \times 5 \\ & = 1 \times 1 \times 5 \times 3.14 \\ & = 5 \times 3.14 \\ & = 15.7 \end{aligned}$$

答え： 15.7 cm^3

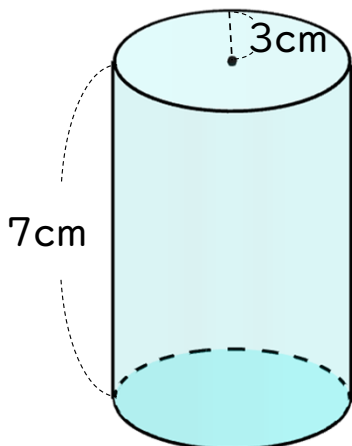
②



$$\begin{aligned} \text{式：} & 4 \times 4 \times 3.14 \times 11 \\ & = 4 \times 4 \times 11 \times 3.14 \\ & = 176 \times 3.14 \\ & = 552.64 \end{aligned}$$

答え： 552.64 cm^3

③



$$\begin{aligned} \text{式：} & 3 \times 3 \times 3.14 \times 7 \\ & = 3 \times 3 \times 7 \times 3.14 \\ & = 63 \times 3.14 \\ & = 197.82 \end{aligned}$$

答え： 197.82 cm^3



角柱・円柱の
体積 5

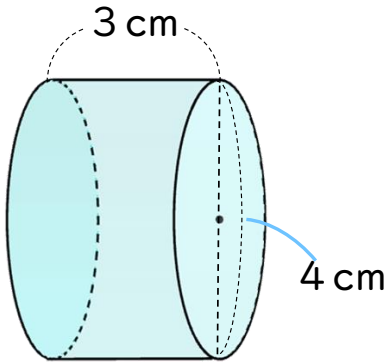


● 円柱の体積

日にち： 月 日
名まえ _____

・ 次の図のような円柱の体積を求めましょう。

①

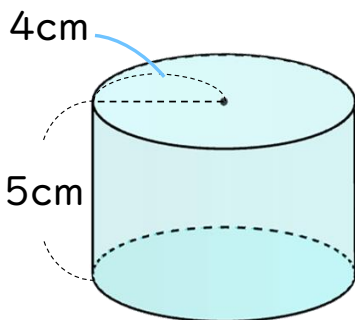


円の半径は $4 \div 2 = 2 \text{ cm}$

$$\begin{aligned} \text{式：} & 2 \times 2 \times 3.14 \times 3 \\ & = 2 \times 2 \times 3 \times 3.14 \\ & = 12 \times 3.14 \\ & = 37.68 \end{aligned}$$

答え： 37.68 cm³

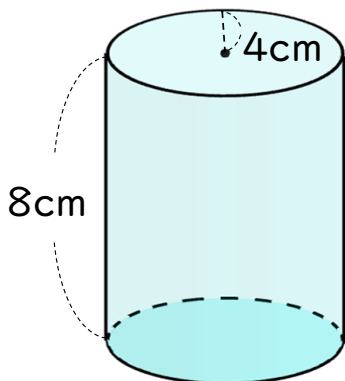
②



$$\begin{aligned} \text{式：} & 4 \times 4 \times 3.14 \times 5 \\ & = 4 \times 4 \times 5 \times 3.14 \\ & = 80 \times 3.14 \\ & = 251.2 \end{aligned}$$

答え： 251.2 cm³

③



$$\begin{aligned} \text{式：} & 4 \times 4 \times 3.14 \times 8 \\ & = 4 \times 4 \times 8 \times 3.14 \\ & = 128 \times 3.14 \\ & = 401.92 \end{aligned}$$

答え： 401.92 cm³



角柱・円柱の
体積 5

● 円柱の体積

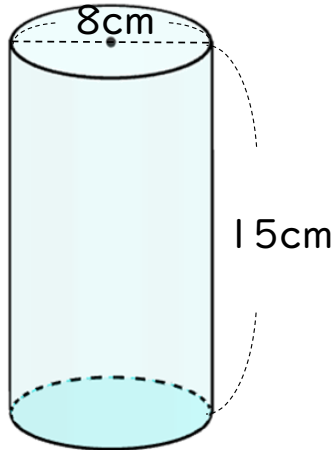


日にち： 月 日
名まえ

・次の図のような角柱・円柱の体積を求めましょう。

①

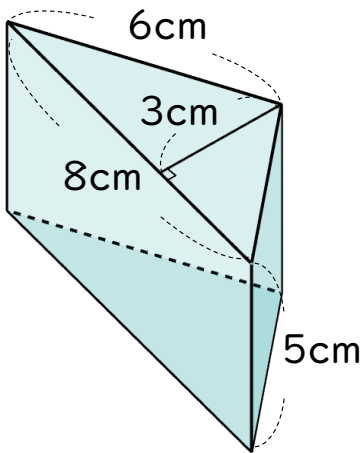
円の半径は $8 \div 2 = 4 \text{ cm}$



$$\begin{aligned} \text{式：} & 4 \times 4 \times 3.14 \times 15 \\ & = 4 \times 4 \times 15 \times 3.14 \\ & = 240 \times 3.14 \\ & = 753.6 \end{aligned}$$

答え： 753.6 cm³

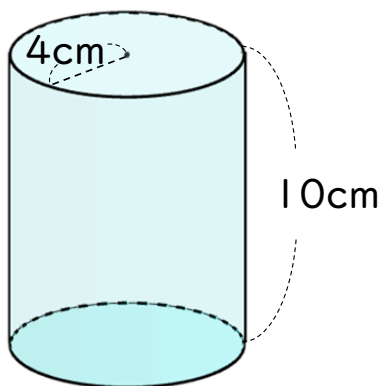
②



$$\begin{aligned} \text{式：} & 8 \times 3 \div 2 \times 5 \\ & = 24 \div 2 \times 5 \\ & = 12 \times 5 \\ & = 60 \end{aligned}$$

答え： 60 cm³

③



$$\begin{aligned} \text{式：} & 4 \times 4 \times 3.14 \times 10 \\ & = 4 \times 4 \times 10 \times 3.14 \\ & = 160 \times 3.14 \\ & = 502.4 \end{aligned}$$

答え： 502.4 cm³





角柱・円柱の
体積 5

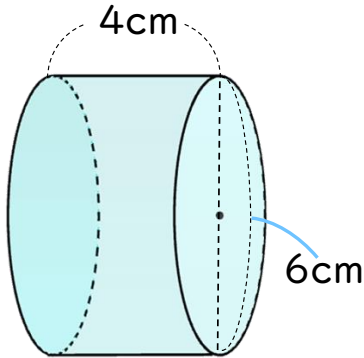
● 円柱の体積



日にち： 月 日
名まえ _____

・ 次の図のような角柱・円柱の体積を求めましょう。

①

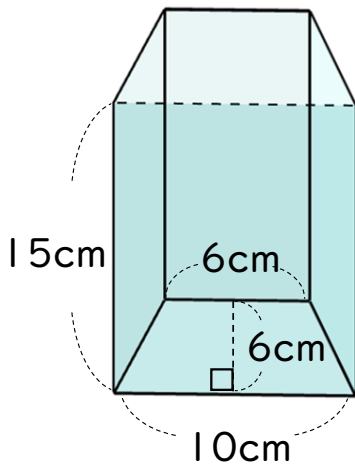


円の半径は $6 \div 2 = 3 \text{ cm}$

$$\begin{aligned} \text{式：} & 3 \times 3 \times 3.14 \times 4 \\ & = 3 \times 3 \times 4 \times 3.14 \\ & = 36 \times 3.14 \\ & = 113.04 \end{aligned}$$

答え： 113.04cm³

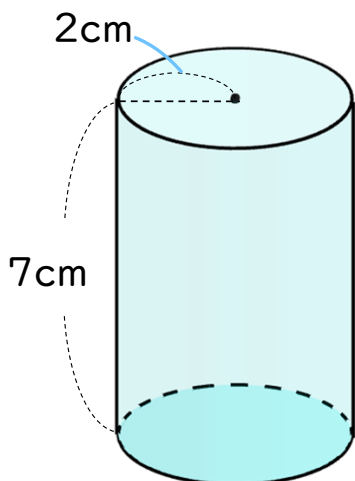
②



$$\begin{aligned} \text{式：} & (6 + 10) \times 6 \div 2 \times 15 \\ & = 16 \times 6 \div 2 \times 15 \\ & = 96 \div 2 \times 15 \\ & = 48 \times 15 \\ & = 720 \end{aligned}$$

答え： 720 cm³

③



$$\begin{aligned} \text{式：} & 2 \times 2 \times 3.14 \times 7 \\ & = 2 \times 2 \times 7 \times 3.14 \\ & = 28 \times 3.14 \\ & = 87.92 \end{aligned}$$

答え： 87.92 cm³



角柱・円柱の
体積 5

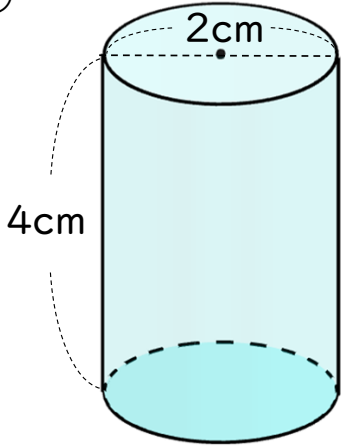
● 円柱の体積



日にち： 月 日
名まえ

・ 次の図のような角柱・円柱の体積を求めましょう。

①

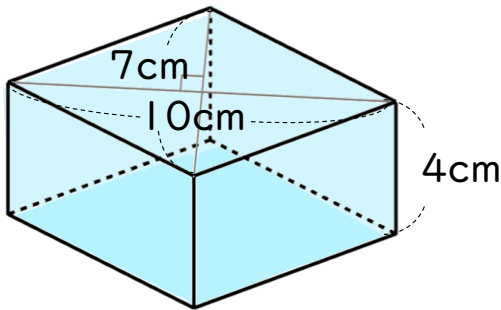


円の半径は $2 \div 2 = 1 \text{ cm}$

$$\begin{aligned} \text{式：} & 1 \times 1 \times 3.14 \times 4 \\ & = 1 \times 1 \times 4 \times 3.14 \\ & = 4 \times 3.14 \\ & = 12.56 \end{aligned}$$

答え： 12.56 cm^3

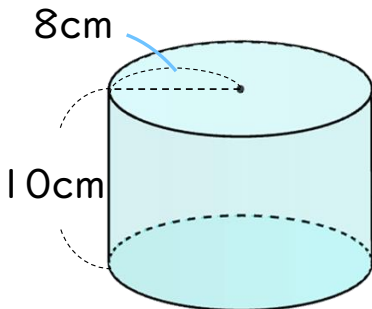
②



$$\begin{aligned} \text{式：} & 7 \times 10 \div 2 \times 4 \\ & = 70 \div 2 \times 4 \\ & = 35 \times 4 \\ & = 140 \end{aligned}$$

答え： 140 cm^3

③



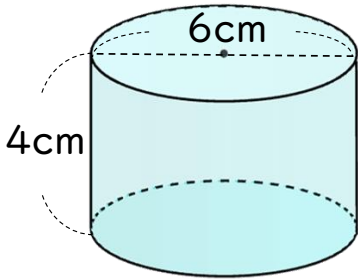
$$\begin{aligned} \text{式：} & 8 \times 8 \times 3.14 \times 10 \\ & = 8 \times 8 \times 10 \times 3.14 \\ & = 640 \times 3.14 \\ & = 2009.6 \end{aligned}$$

答え： 2009.6 cm^3



・ 次の図のような角柱・円柱の体積を求めましょう。

①

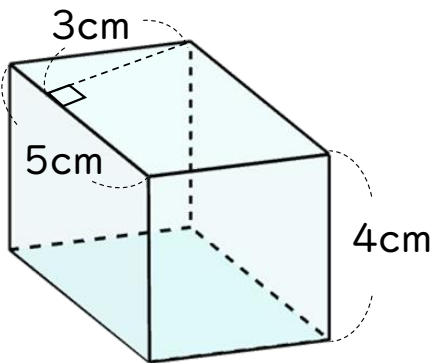


円の半径は $6 \div 2 = 3 \text{ cm}$

$$\begin{aligned} \text{式：} & 3 \times 3 \times 3.14 \times 4 \\ & = 3 \times 3 \times 4 \times 3.14 \\ & = 36 \times 3.14 \\ & = 113.04 \end{aligned}$$

答え： 113.04cm³

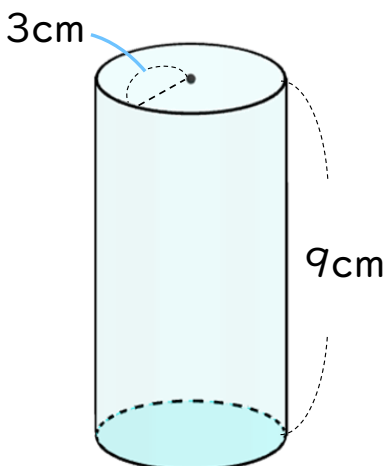
②



$$\begin{aligned} \text{式：} & 5 \times 3 \times 4 \\ & = 15 \times 4 \\ & = 60 \end{aligned}$$

答え： 60 cm³

③



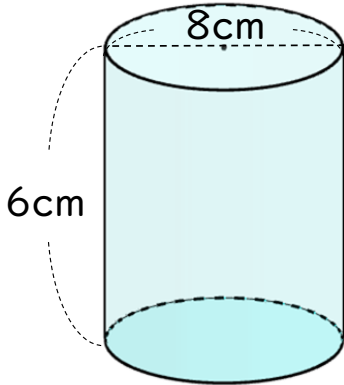
$$\begin{aligned} \text{式：} & 3 \times 3 \times 3.14 \times 9 \\ & = 3 \times 3 \times 9 \times 3.14 \\ & = 81 \times 3.14 \\ & = 254.34 \end{aligned}$$

答え： 254.34cm³



・ 次の図のような角柱・円柱の体積を求めましょう。

①

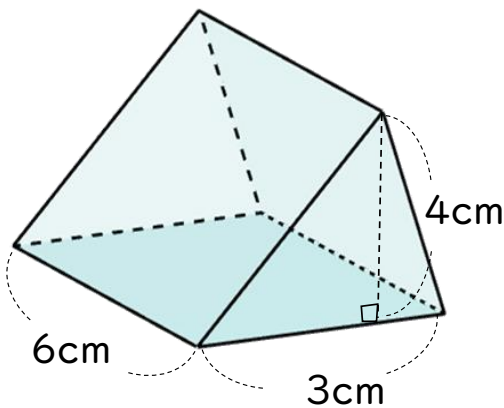


円の半径は $8 \div 2 = 4 \text{ cm}$

$$\begin{aligned} \text{式：} & 4 \times 4 \times 3.14 \times 6 \\ & = 4 \times 4 \times 6 \times 3.14 \\ & = 96 \times 3.14 \\ & = 301.44 \end{aligned}$$

答え：301.44cm³

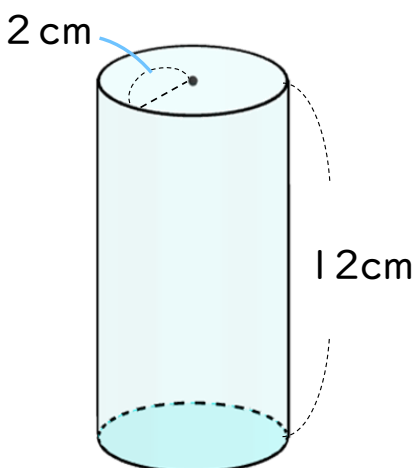
②



$$\begin{aligned} \text{式：} & 3 \times 4 \div 2 \times 6 \\ & = 12 \div 2 \times 6 \\ & = 6 \times 6 \\ & = 36 \end{aligned}$$

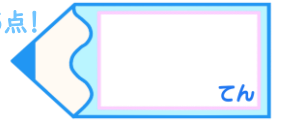
答え：36 cm³

③

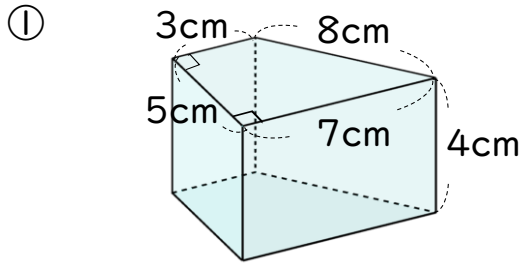


$$\begin{aligned} \text{式：} & 2 \times 2 \times 3.14 \times 12 \\ & = 2 \times 2 \times 12 \times 3.14 \\ & = 48 \times 3.14 \\ & = 150.72 \end{aligned}$$

答え：150.72cm³

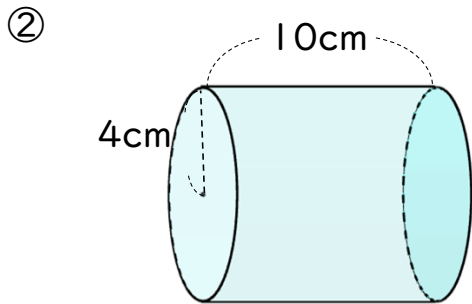


・次の図のような角柱・円柱の体積を求めましょう。(各25点)



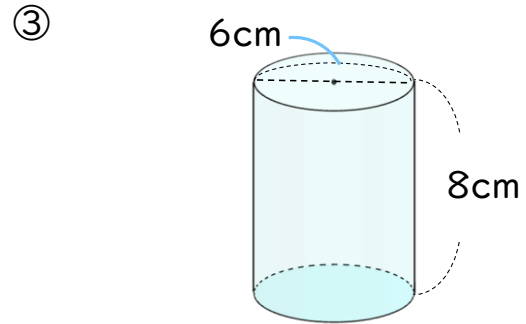
$$\begin{aligned} \text{式：} & (3+7) \times 5 \div 2 \times 4 \\ & = 10 \times 5 \div 2 \times 4 \\ & = 50 \div 2 \times 4 \\ & = 25 \times 4 \\ & = 100 \end{aligned}$$

答え： 100 cm³



$$\begin{aligned} \text{式：} & 4 \times 4 \times 3.14 \times 10 \\ & = 4 \times 4 \times 10 \times 3.14 \\ & = 160 \times 3.14 \\ & = 502.4 \end{aligned}$$

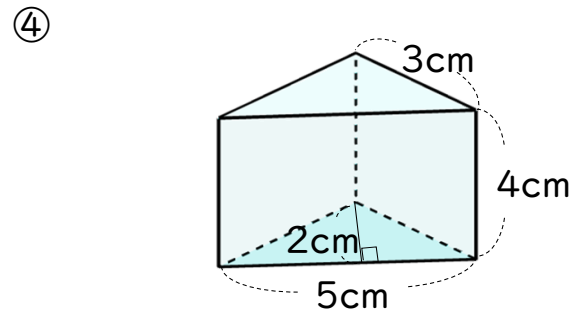
答え： 502.4 cm³



円の半径は $6 \div 2 = 3$ cm

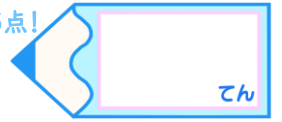
$$\begin{aligned} \text{式：} & 3 \times 3 \times 3.14 \times 8 \\ & = 3 \times 3 \times 8 \times 3.14 \\ & = 72 \times 3.14 \\ & = 226.08 \end{aligned}$$

答え： 226.08 cm³



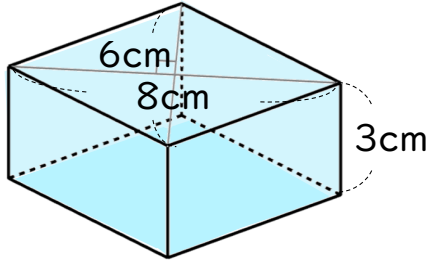
$$\begin{aligned} \text{式：} & 5 \times 2 \div 2 \times 4 \\ & = 10 \div 2 \times 4 \\ & = 5 \times 4 \\ & = 20 \end{aligned}$$

答え： 20 cm³



・次の図のような角柱・円柱の体積を求めましょう。(各25点)

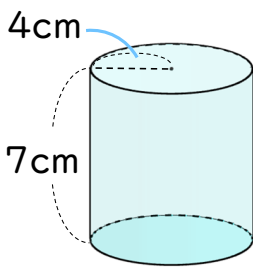
①



$$\begin{aligned} \text{式：} & 6 \times 8 \div 2 \times 3 \\ & = 48 \div 2 \times 3 \\ & = 24 \times 3 \\ & = 72 \end{aligned}$$

答え：72 cm³

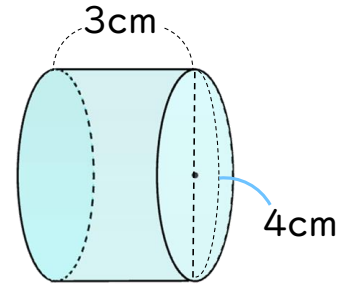
②



$$\begin{aligned} \text{式：} & 4 \times 4 \times 3.14 \times 7 \\ & = 4 \times 4 \times 7 \times 3.14 \\ & = 112 \times 3.14 \\ & = 351.68 \end{aligned}$$

答え：351.68cm³

③

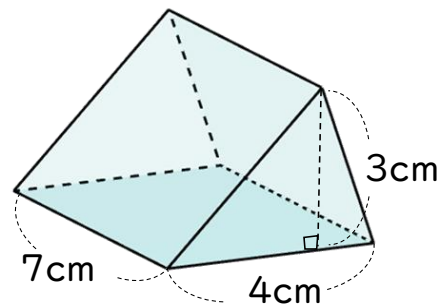


円の半径は $4 \div 2 = 2 \text{ cm}$

$$\begin{aligned} \text{式：} & 2 \times 2 \times 3.14 \times 3 \\ & = 2 \times 2 \times 3 \times 3.14 \\ & = 12 \times 3.14 \\ & = 37.68 \end{aligned}$$

答え：37.68 cm³

④



$$\begin{aligned} \text{式：} & 4 \times 3 \div 2 \times 7 \\ & = 12 \div 2 \times 7 \\ & = 6 \times 7 \\ & = 42 \end{aligned}$$

答え：42 cm³