



角柱・円柱の体積 8

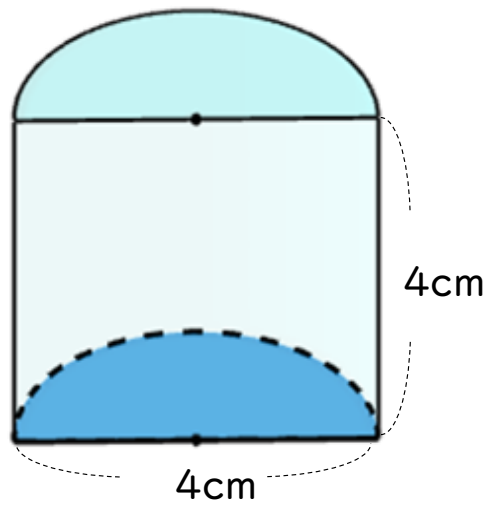
● 円柱を分割した立体の体積



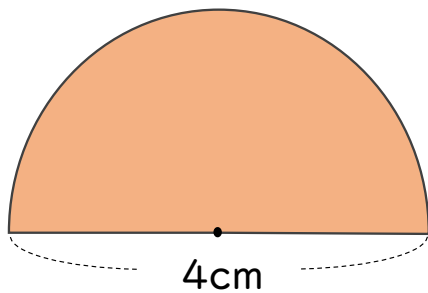
日にち： 月 日

名まえ _____

・ 次の図のような立体の体積を求めましょう。(うすい字はなぞろう。)



底面積

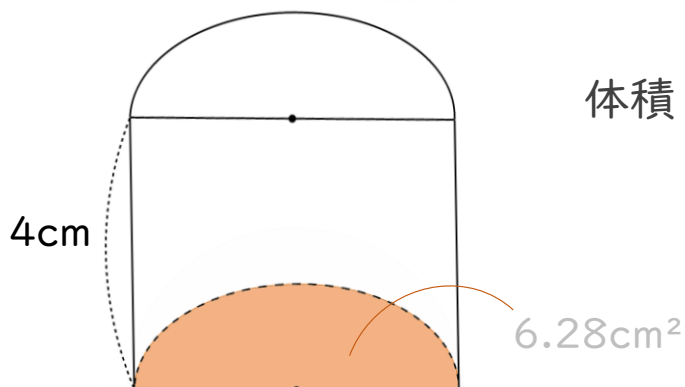


円の半径は $4 \div 2 = 2 \text{ cm}$

底面は半径 2 cm の半円

底面積： $2 \times 2 \times 3.14 \div 2$
=

体積



体積： $6.28 \times 4 =$

答え： _____



角柱・円柱の体積 8

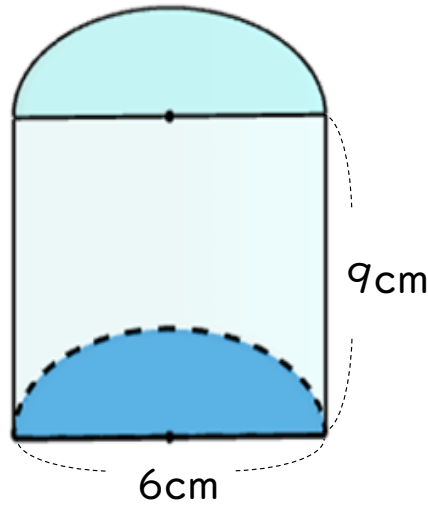
◎ 円柱を分割した立体の体積

2

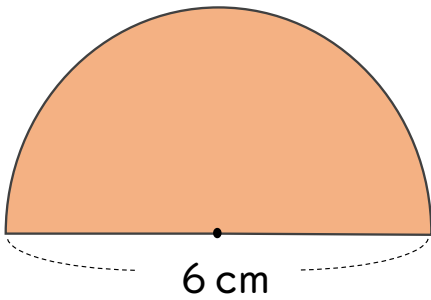
日にち： 月 日

名まえ _____

・ 次の図のような立体の体積を求めましょう。(うすい字はなぞろう。)



底面積

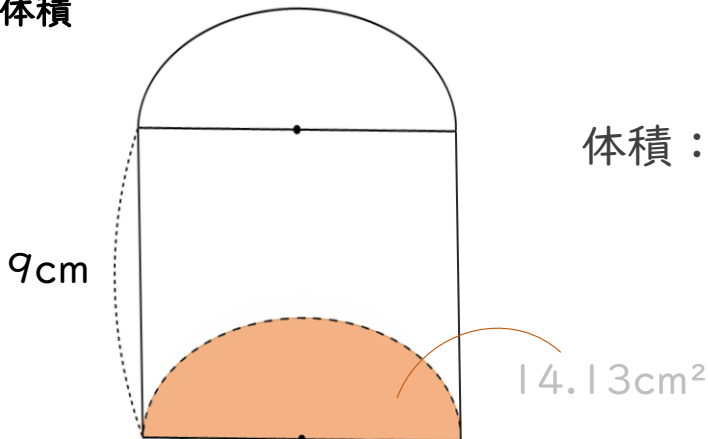


円の半径は $6 \div 2 = 3 \text{ cm}$

底面は半径 3 cm の半円

底面積： $3 \times 3 \times 3.14 \div 2$
=

体積



体積：

答え： _____



角柱・円柱の体積 8

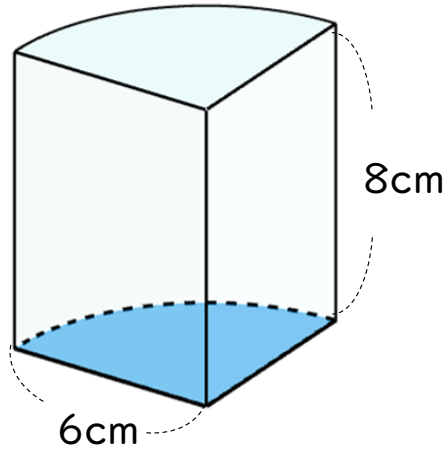
● 円柱を分割した立体の体積



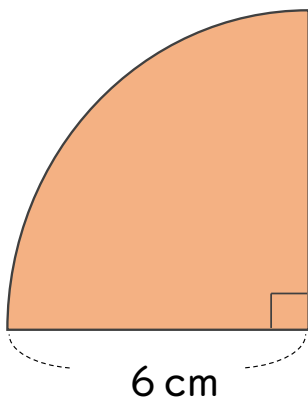
日にち： 月 日

名まえ _____

・ 次の図のような立体の体積を求めましょう。(うすい字はなぞろう。)

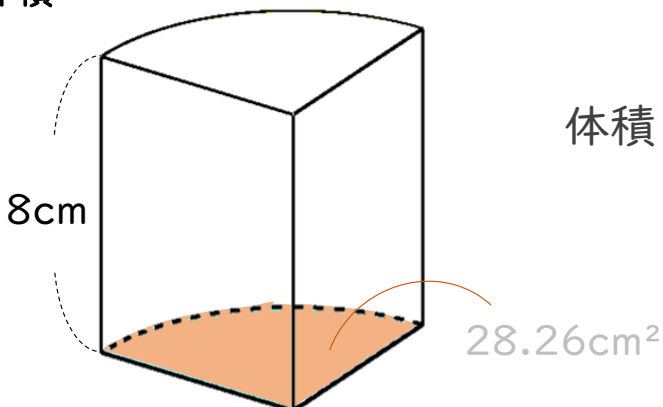


底面積



$$\begin{aligned}
 \text{底面積} &: 6 \times 6 \times 3.14 \div 4 \\
 &= 6 \times 6 \div 4 \times 3.14 \\
 &=
 \end{aligned}$$

体積



体積：

答え： _____



角柱・円柱の体積 8

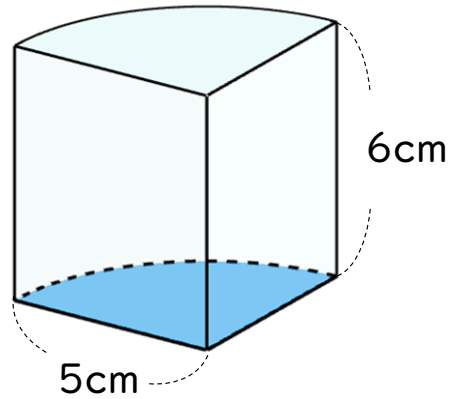
● 円柱を分割した立体の体積

4

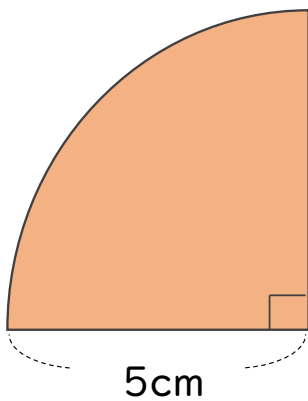
日にち： 月 日

名まえ _____

・ 次の図のような立体の体積を求めましょう。(うすい字はなぞろう。)

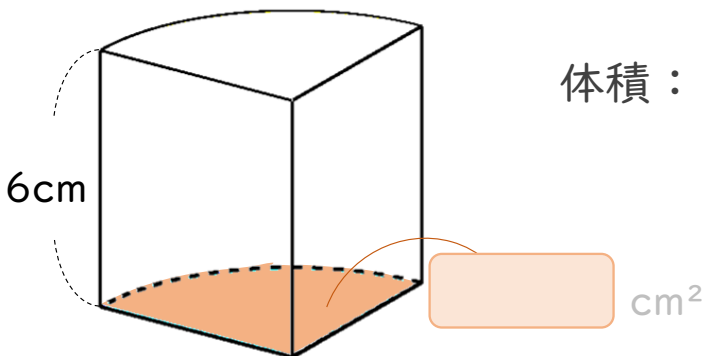


底面積



底面積： $5 \times 5 \times 3.14 \div 4$
=

体積



体積：

答え： _____



角柱・円柱の体積 8

◎ 円柱を分割した立体の体積

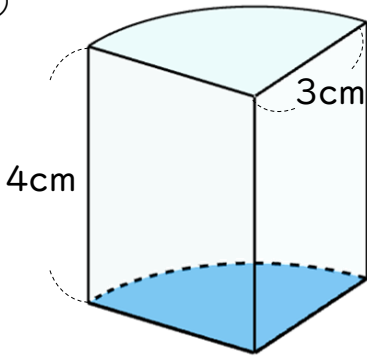
5

日にち： 月 日

名まえ _____

・ 次の図のような立体の体積を求めましょう。(うすい字はなぞろう。)

①

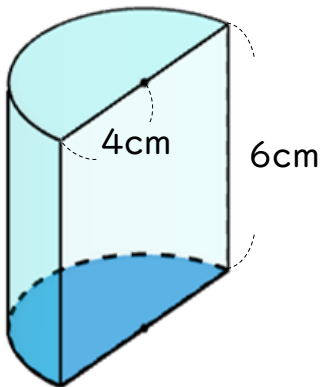


底面積： $3 \times 3 \times 3.14 \div 4$
=

体積：

答え： _____

②

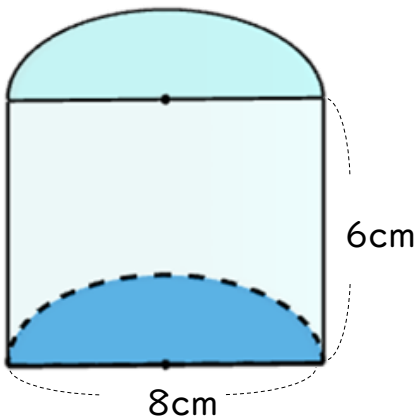


底面積：

体積：

答え： _____

③



円の半径は
底面は半径

cm
の半円

底面積：

体積：

答え： _____



角柱・円柱の体積 8

◎ 円柱を分割した立体の体積

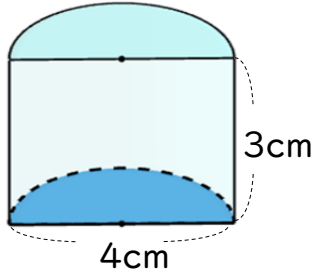
6

日にち： 月 日

名まえ _____

・ 次の図のような立体の体積を求めましょう。(うすい字はなぞろう。)

①



円の半径は $4 \div 2 = 2$ cm

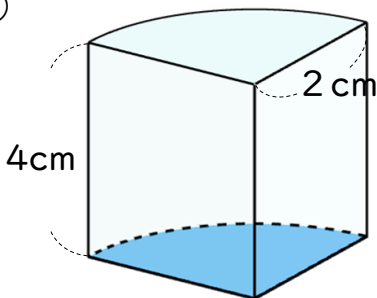
底面は半径 2 cm の半円

底面積： $2 \times 2 \times 3.14 \div 2$
=

体積：

答え： _____

②

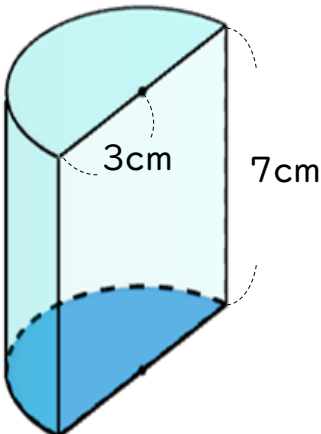


底面積：

体積：

答え： _____

③



底面積：

体積：

答え： _____



角柱・円柱の体積 8

◎ 円柱を分割した立体の体積

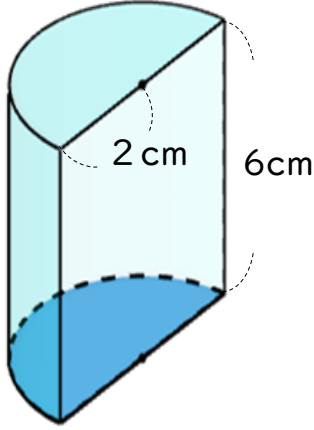


日にち： 月 日

名まえ _____

・ 次の図のような立体の体積を求めましょう。(うすい字はなぞろう。)

①



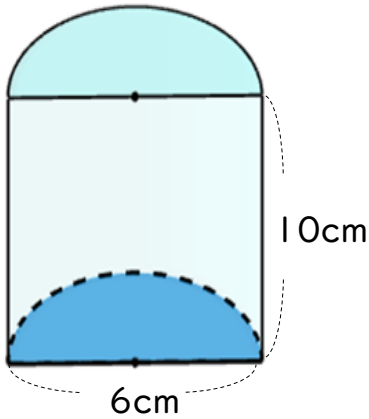
底面積： $2 \times 2 \times 3.14 \div 2$

=

体積：

答え： _____

②



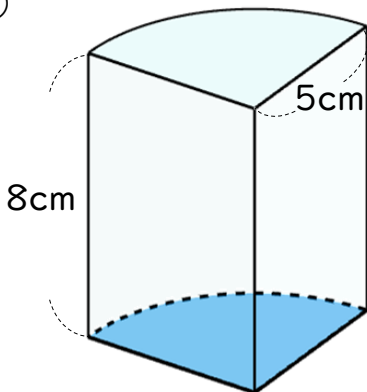
円の半径は _____ cm
底面は半径 _____ の半円

底面積：

体積：

答え： _____

③



底面積：

体積：

答え： _____



角柱・円柱の体積 8

● 円柱を分割した立体の体積

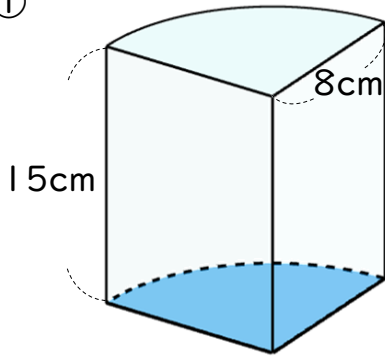


日にち： 月 日

名まえ _____

・ 次の図のような立体の体積を求めましょう。

①

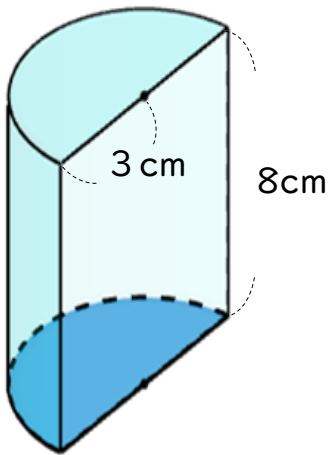


底面積：

体積：

答え： _____

②

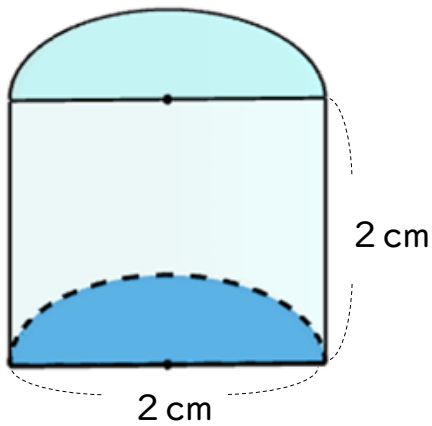


底面積：

体積：

答え： _____

③



円の半径は
底面は半径

cm

の半円

底面積：

体積：

答え： _____



角柱・円柱の体積 8

◎ 円柱を分割した立体の体積

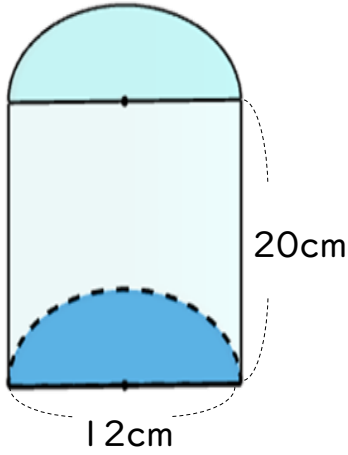


日にち： 月 日

名まえ _____

・ 次の図のような立体の体積を求めましょう。

①



円の半径は
底面は半径

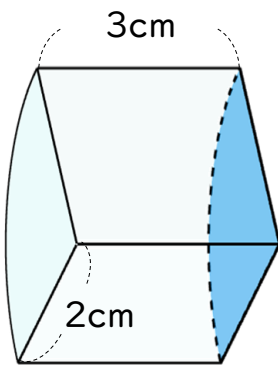
cm
の半円

底面積：

体積：

答え： _____

②

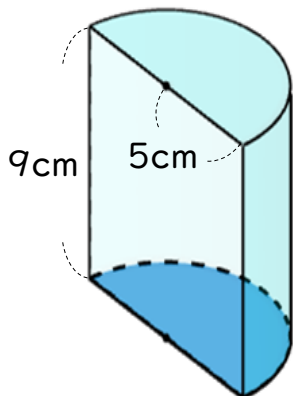


底面積：

体積：

答え： _____

③



底面積：

体積：

答え： _____



角柱・円柱の体積 8

● 円柱を分割した立体の体積

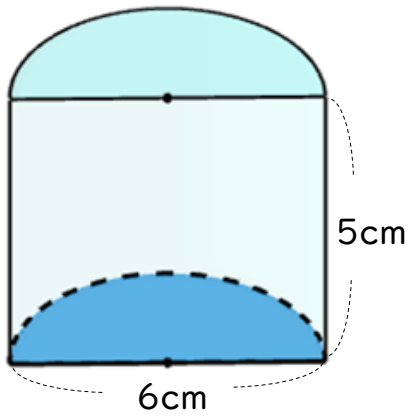


日にち： 月 日

名まえ _____

・ 次の図のような立体の体積を求めましょう。

①

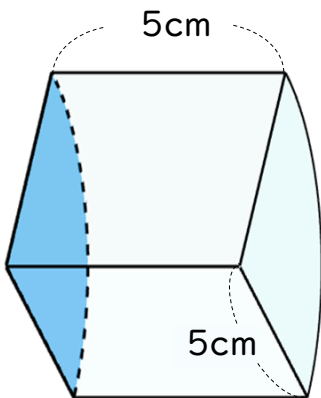


底面積：

体積：

答え： _____

②

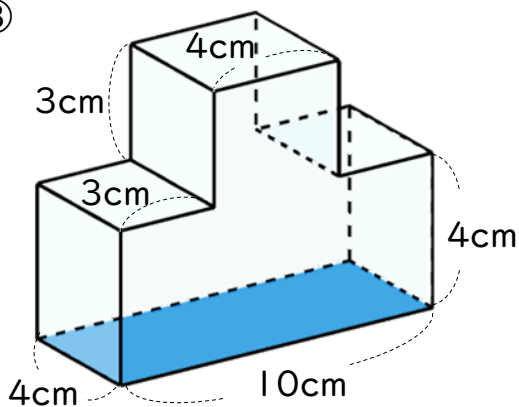


底面積：

体積：

答え： _____

③



底面積：

体積：

答え： _____



角柱・円柱の体積 8

● 円柱を分割した立体の体積



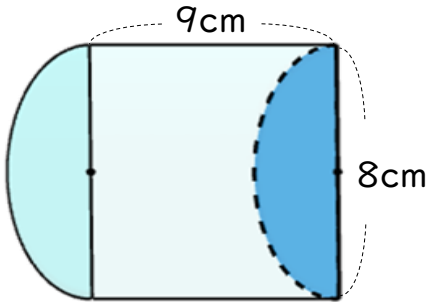
日にち： 月 日

名まえ _____

・次の図のような立体の体積を求めましょう。

①

底面積：

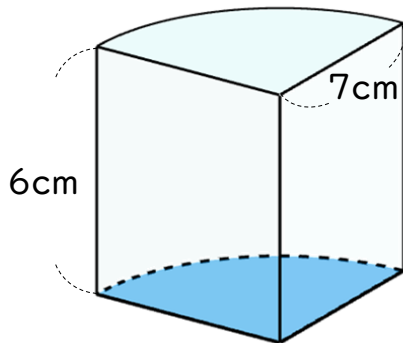


体積：

答え： _____

②

底面積：

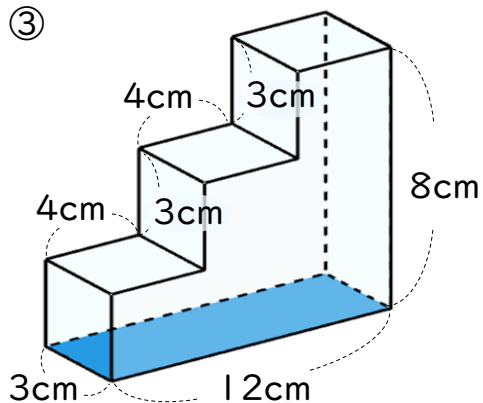


体積：

答え： _____

③

底面積：



体積：

答え： _____





角柱・円柱の体積 8

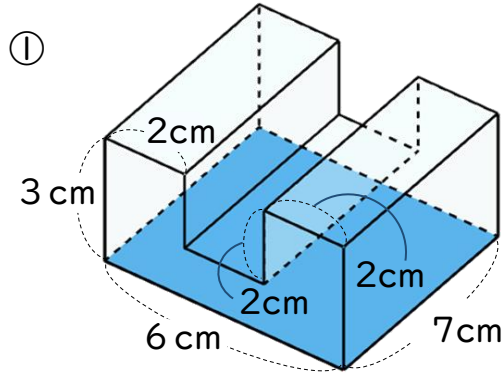
◎ 円柱を分割した立体の体積

12

日にち： 月 日

名まえ _____

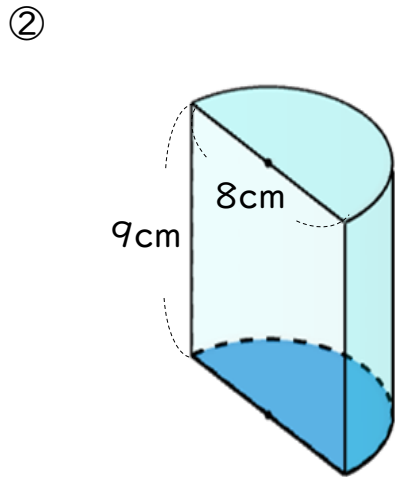
・次の図のような立体の体積を求めましょう。



底面積：

体積：

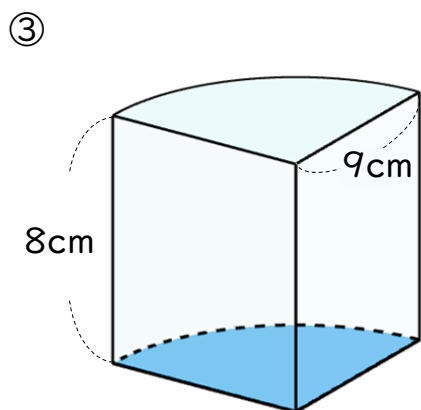
答え： _____



底面積：

体積：

答え： _____



底面積：

体積：

答え： _____



角柱・円柱の体積 8

◎ 円柱を分割した立体の体積

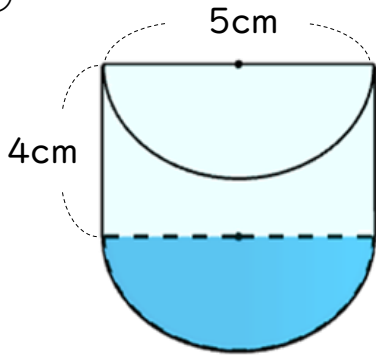
13

日にち： 月 日

名まえ _____

・ 次の図のような立体の体積を求めましょう。

①

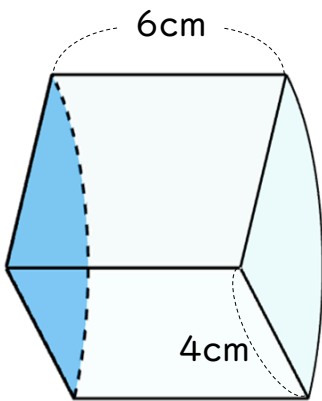


底面積：

体積：

答え： _____

②

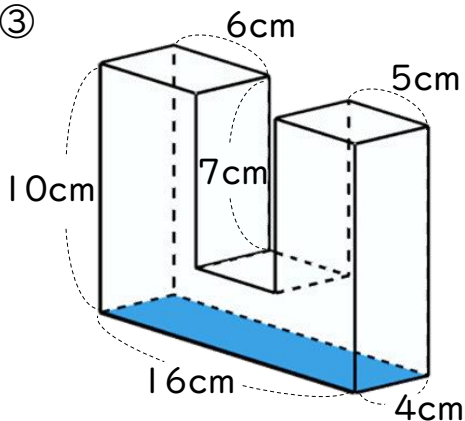


底面積：

体積：

答え： _____

③



底面積：

体積：

答え： _____



角柱・円柱の体積 8

● 円柱を分割した立体の体積

14

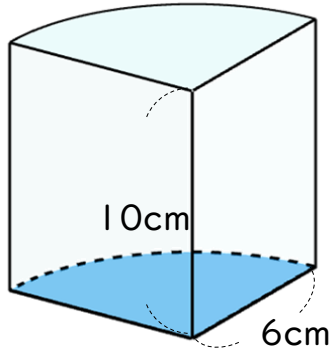
日にち： 月 日

名まえ _____

・ 次の図のような立体の体積を求めましょう。

①

底面積：

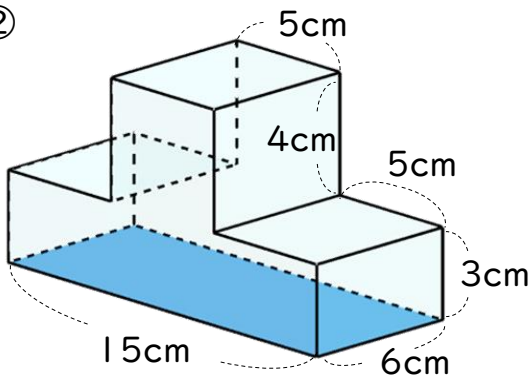


体積：

答え： _____

②

底面積：

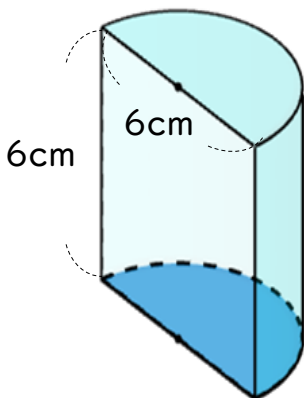


体積：

答え： _____

③

底面積：



体積：

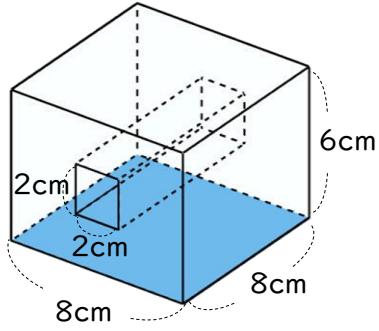
答え： _____



名まえ

・次の図のような立体の体積を求めましょう。(各25点)

①

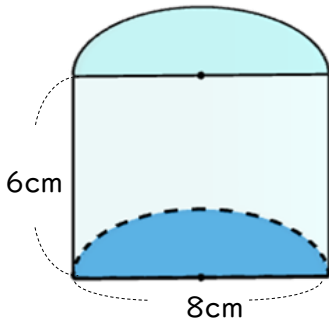


底面積：

体積：

答え：

②

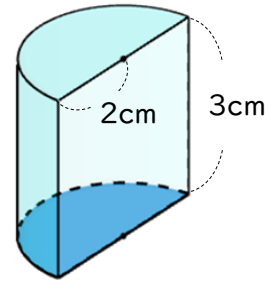


底面積：

体積：

答え：

③

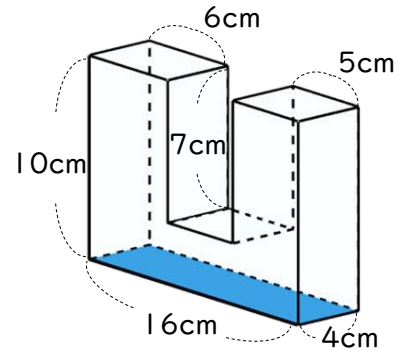


底面積：

体積：

答え：

④



底面積：

体積：

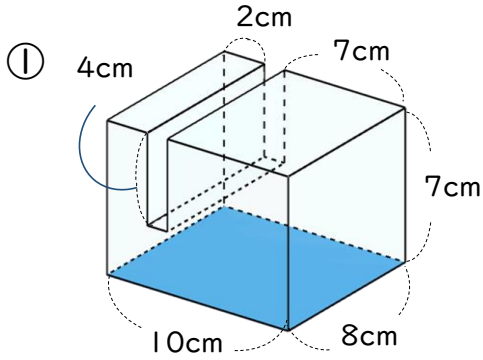
答え：





名まえ

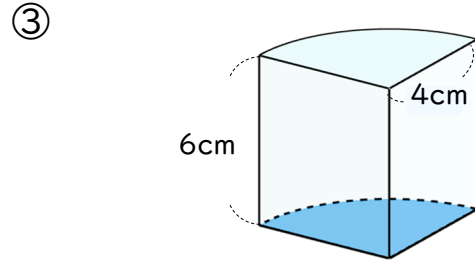
・次の図のような立体の体積を求めましょう。(各25点)



底面積：

体積：

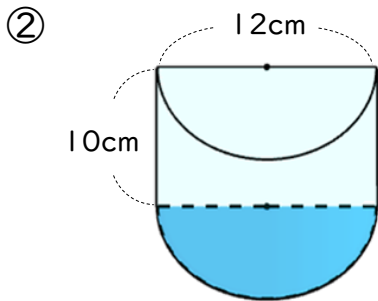
答え：_____



底面積：

体積：

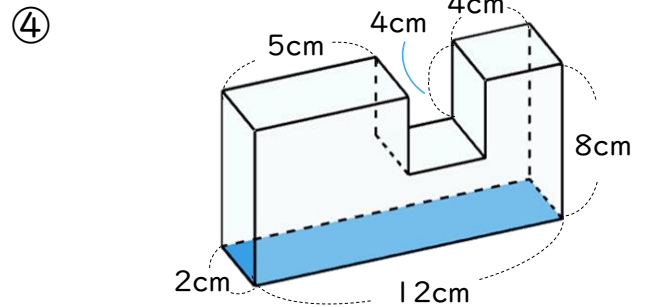
答え：_____



底面積：

体積：

答え：_____



底面積：

体積：

答え：_____





角柱・円柱の体積 8

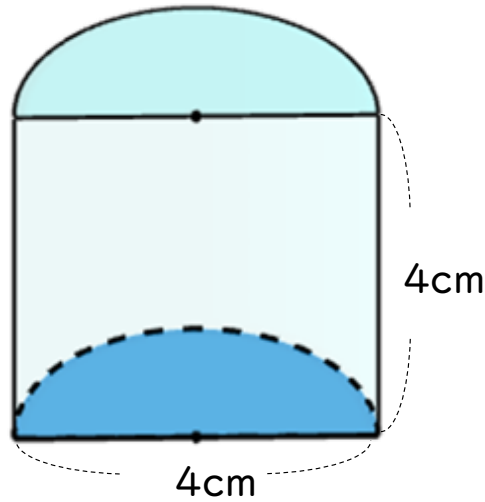
● 円柱を分割した立体の体積



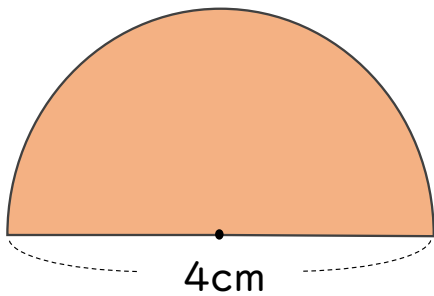
日にち： 月 日

名まえ _____

・次の図のような立体の体積を求めましょう。(うすい字はなぞろう。)



底面積

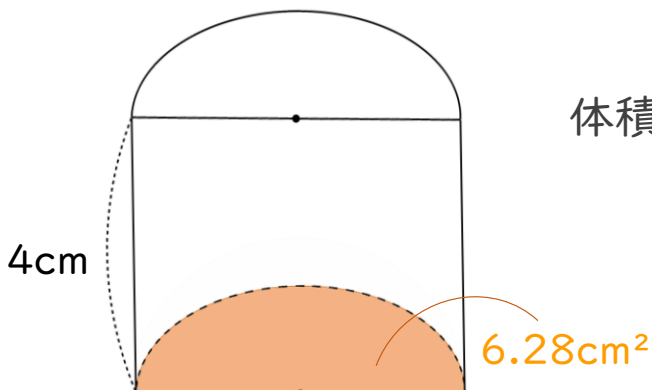


$$\text{円の半径は } 4 \div 2 = 2 \text{ cm}$$

底面は半径 2 cm の半円

$$\begin{aligned} \text{底面積} &: 2 \times 2 \times 3.14 \div 2 \\ &= 2 \times 2 \div 2 \times 3.14 \\ &= 2 \times 3.14 \\ &= 6.28 \end{aligned}$$

体積



$$\text{体積} : 6.28 \times 4 = 25.12$$

答え : 25.12 cm^3



角柱・円柱の体積 8

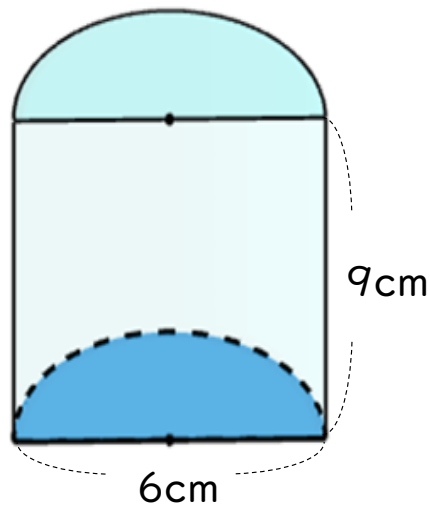
◎ 円柱を分割した立体の体積

2

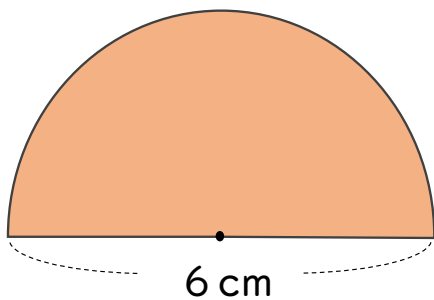
日にち： 月 日

名まえ _____

・ 次の図のような立体の体積を求めましょう。(うすい字はなぞろう。)



底面積

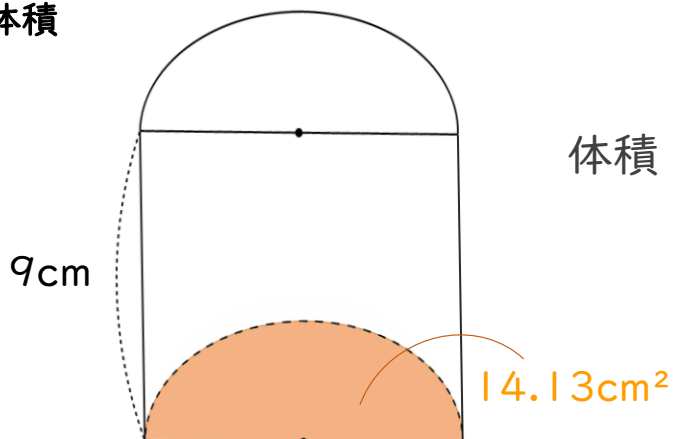


円の半径は $6 \div 2 = 3 \text{ cm}$

底面は半径 3 cm の半円

$$\begin{aligned} \text{底面積} &: 3 \times 3 \times 3.14 \div 2 \\ &= 9 \times 1.57 \\ &= 14.13 \end{aligned}$$

体積



$$\text{体積} : 14.13 \times 9 = 127.17$$

答え： 127.17 cm^3



角柱・円柱の体積 8

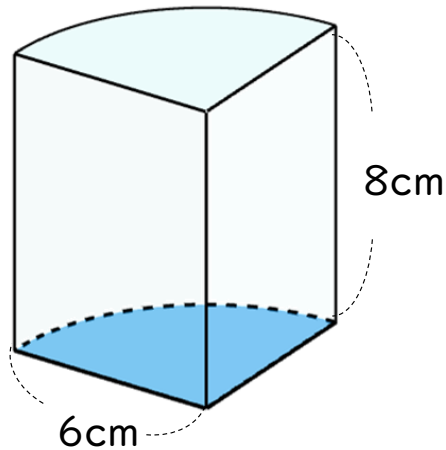
◎ 円柱を分割した立体の体積

3

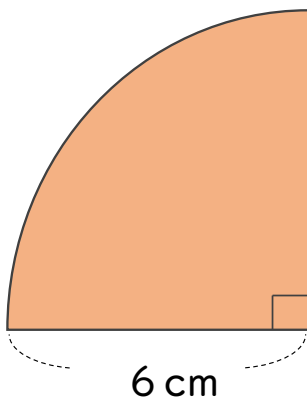
日にち： 月 日

名まえ _____

・ 次の図のような立体の体積を求めましょう。(うすい字はなぞろう。)

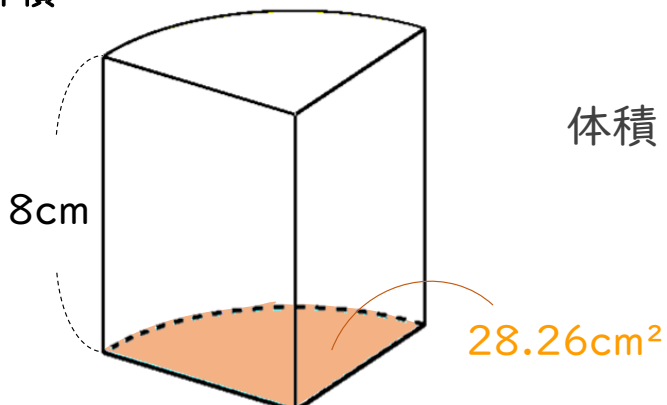


底面積



$$\begin{aligned} \text{底面積} &: 6 \times 6 \times 3.14 \div 4 \\ &= 6 \times 6 \div 4 \times 3.14 \\ &= 9 \times 3.14 \\ &= 28.26 \end{aligned}$$

体積



$$\text{体積} : 28.26 \times 8 = 226.08$$

答え : 226.08 cm³



角柱・円柱の体積 8

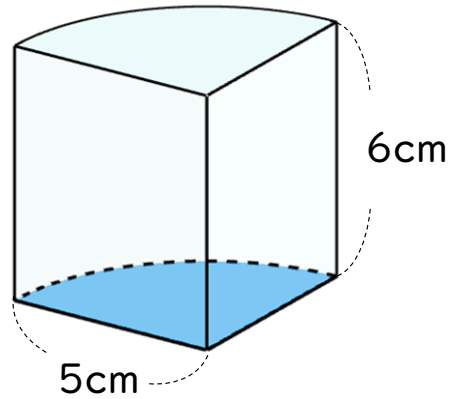
◎ 円柱を分割した立体の体積

4

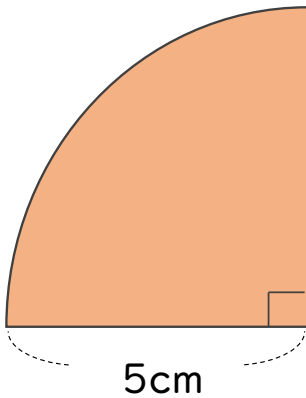
日にち： 月 日

名まえ _____

・ 次の図のような立体の体積を求めましょう。(うすい字はなぞろう。)

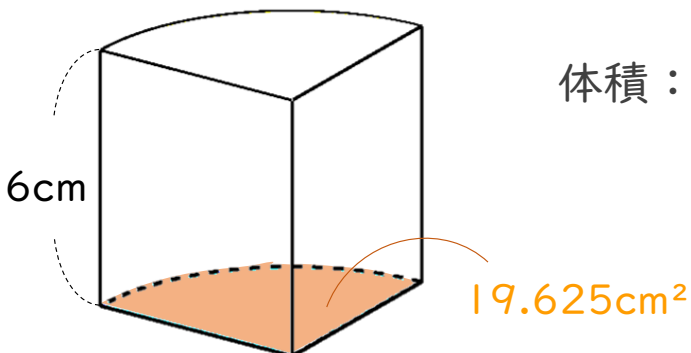


底面積



$$\begin{aligned} \text{底面積} &: 5 \times 5 \times 3.14 \div 4 \\ &= 25 \times 0.785 \\ &= 19.625 \end{aligned}$$

体積



$$\text{体積} : 19.625 \times 6 = 117.75$$

答え : 117.75 cm³



角柱・円柱の体積 8

● 円柱を分割した立体の体積

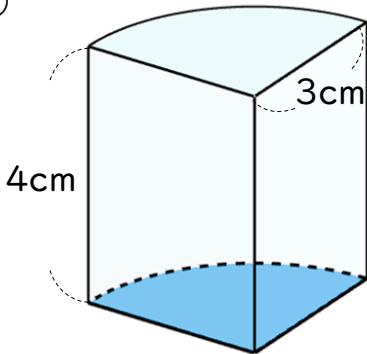
5

日にち： 月 日

名まえ _____

・ 次の図のような立体の体積を求めましょう。(うすい字はなぞろう。)

①

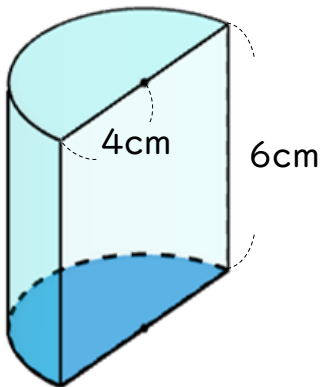


$$\begin{aligned} \text{底面積} &: 3 \times 3 \times 3.14 \div 4 \\ &= 9 \times 3.14 \div 4 \\ &= 28.26 \div 4 \\ &= 7.065 \end{aligned}$$

$$\text{体積} : 7.065 \times 4 = 28.26$$

答え： 28.26 cm³

②

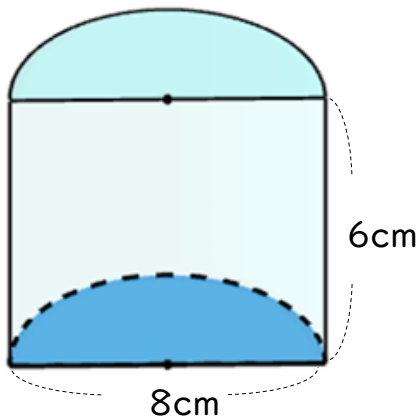


$$\begin{aligned} \text{底面積} &: 4 \times 4 \times 3.14 \div 2 \\ &= 16 \div 2 \times 3.14 \\ &= 8 \times 3.14 \\ &= 25.12 \end{aligned}$$

$$\text{体積} : 25.12 \times 6 = 150.72$$

答え： 150.72cm³

③



$$\text{円の半径は } 8 \div 2 = 4 \text{ cm}$$

$$\text{底面は半径 } 4 \text{ cm の半円}$$

$$\begin{aligned} \text{底面積} &: 4 \times 4 \times 3.14 \div 2 \\ &= 4 \times 4 \div 2 \times 3.14 \\ &= 8 \times 3.14 \\ &= 25.12 \end{aligned}$$

$$\text{体積} : 25.12 \times 6 = 150.72$$

答え： 150.72cm³



角柱・円柱の体積 8

◎ 円柱を分割した立体の体積

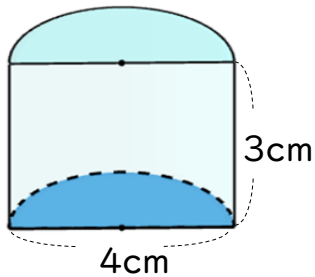
6

日にち： 月 日

名まえ _____

・次の図のような立体の体積を求めましょう。(うすい字はなぞろう。)

①



$$\text{円の半径は } 4 \div 2 = 2 \text{ cm}$$

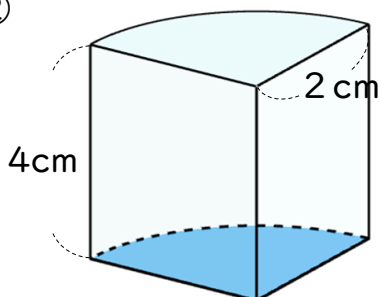
$$\text{底面は半径 } 2 \text{ cm の半円}$$

$$\begin{aligned} \text{底面積} &: 2 \times 2 \times 3.14 \div 2 \\ &= 2 \times 2 \div 2 \times 3.14 \\ &= 2 \times 3.14 \\ &= 6.28 \end{aligned}$$

$$\text{体積} : 6.28 \times 3 = 18.84$$

$$\text{答え} : \underline{18.84 \text{ cm}^3}$$

②

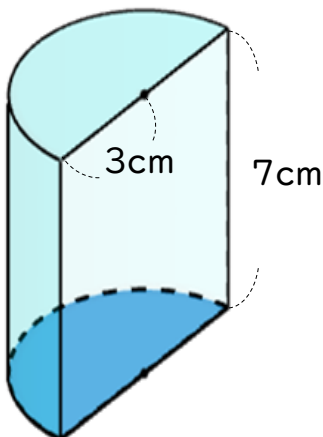


$$\begin{aligned} \text{底面積} &: 2 \times 2 \times 3.14 \div 4 \\ &= 2 \times 2 \div 4 \times 3.14 \\ &= 1 \times 3.14 \\ &= 3.14 \end{aligned}$$

$$\text{体積} : 3.14 \times 4 = 12.56$$

$$\text{答え} : \underline{12.56 \text{ cm}^3}$$

③



$$\begin{aligned} \text{底面積} &: 3 \times 3 \times 3.14 \div 2 \\ &= 9 \times 3.14 \div 2 \\ &= 9 \times 1.57 \\ &= 14.13 \end{aligned}$$

$$\text{体積} : 14.13 \times 7 = 98.91$$

$$\text{答え} : \underline{98.91 \text{ cm}^3}$$



角柱・円柱の体積 8

◎ 円柱を分割した立体の体積

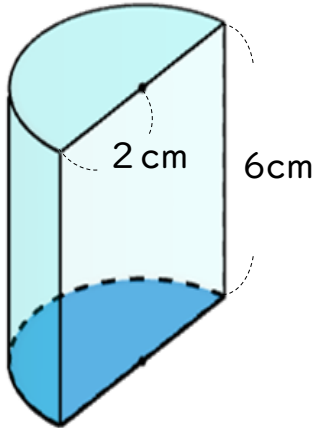


日にち： 月 日

名まえ _____

・次の図のような立体の体積を求めましょう。(うすい字はなぞろう。)

①

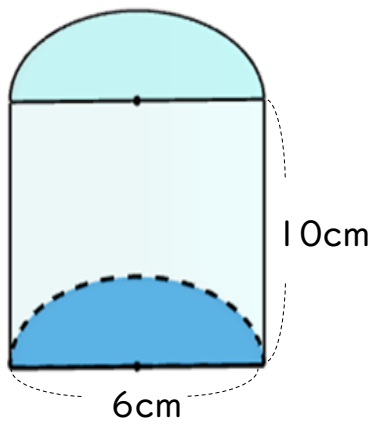


$$\begin{aligned} \text{底面積} &: 2 \times 2 \times 3.14 \div 2 \\ &= 2 \times 2 \div 2 \times 3.14 \\ &= 2 \times 3.14 \\ &= 6.28 \end{aligned}$$

$$\text{体積} : 6.28 \times 6 = 37.68$$

答え： 37.68 cm³

②



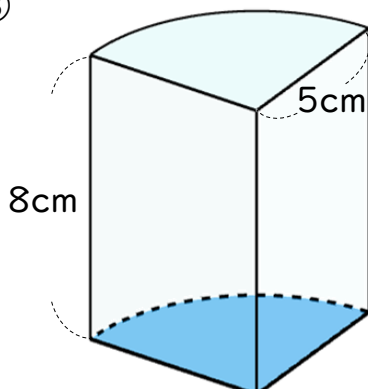
円の半径は $6 \div 2 = 3$ cm
 底面は半径 3 cm の半円

$$\begin{aligned} \text{底面積} &: 3 \times 3 \times 3.14 \div 2 \\ &= 3 \times 3 \times 1.57 \\ &= 9 \times 1.57 \\ &= 14.13 \end{aligned}$$

$$\text{体積} : 14.13 \times 10 = 141.3$$

答え： 141.3 cm³

③



$$\begin{aligned} \text{底面積} &: 5 \times 5 \times 3.14 \div 4 \\ &= 25 \times 3.14 \div 4 \\ &= 25 \times 0.785 \\ &= 19.625 \end{aligned}$$

$$\text{体積} : 19.625 \times 8 = 157$$

答え： 157 cm³



角柱・円柱の体積 8

● 円柱を分割した立体の体積

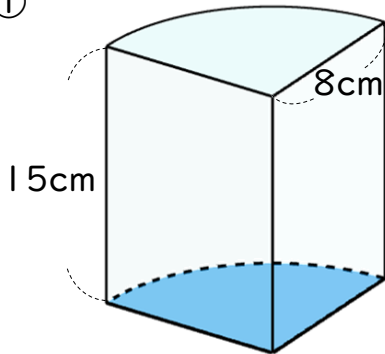


日にち： 月 日

名まえ _____

・次の図のような立体の体積を求めましょう。

①

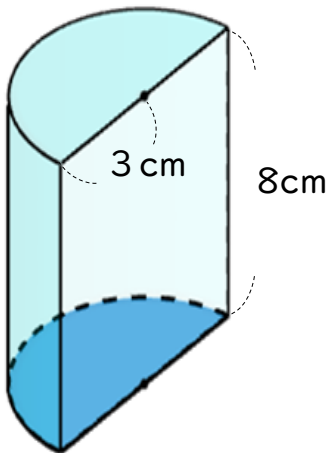


$$\begin{aligned} \text{底面積} &: 8 \times 8 \times 3.14 \div 4 \\ &= 8 \times 8 \div 4 \times 3.14 \\ &= 16 \times 3.14 \\ &= 50.24 \end{aligned}$$

$$\text{体積} : 50.24 \times 15 = 753.6$$

答え： 753.6 cm³

②

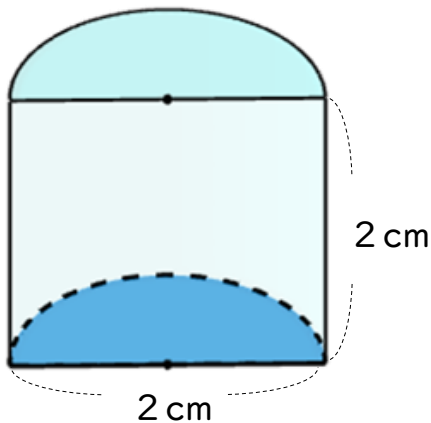


$$\begin{aligned} \text{底面積} &: 3 \times 3 \times 3.14 \div 2 \\ &= 9 \times 3.14 \div 2 \\ &= 9 \times 1.57 \\ &= 14.13 \end{aligned}$$

$$\text{体積} : 14.13 \times 8 = 113.04$$

答え： 113.04cm³

③



$$\text{円の半径は } 2 \div 2 = 1 \text{ cm}$$

$$\text{底面は半径 } 1 \text{ cm の半円}$$

$$\begin{aligned} \text{底面積} &: 1 \times 1 \times 3.14 \div 2 \\ &= 1 \times 3.14 \div 2 \\ &= 1.57 \end{aligned}$$

$$\text{体積} : 1.57 \times 2 = 3.14$$

答え： 3.14 cm³



角柱・円柱の体積 8

● 円柱を分割した立体の体積

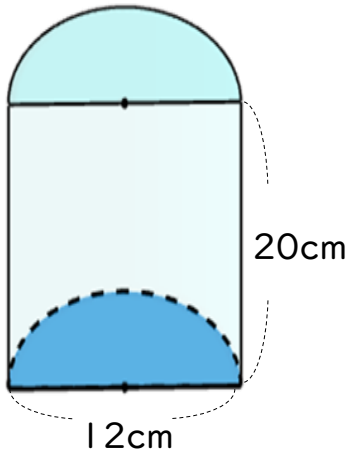


日にち： 月 日

名まえ _____

・次の図のような立体の体積を求めましょう。

①



$$\text{円の半径は } 12 \div 2 = 6 \text{ cm}$$

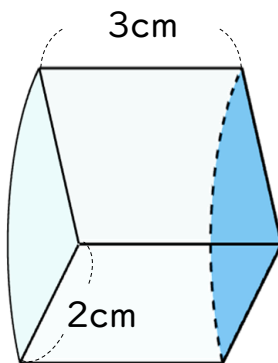
$$\text{底面は半径 } 6 \text{ cm の半円}$$

$$\begin{aligned} \text{底面積} &: 6 \times 6 \times 3.14 \div 2 \\ &= 6 \times 6 \div 2 \times 3.14 \\ &= 18 \times 3.14 \\ &= 56.52 \end{aligned}$$

$$\text{体積} : 56.52 \times 20 = 1130.4$$

答え： 1130.4cm³

②

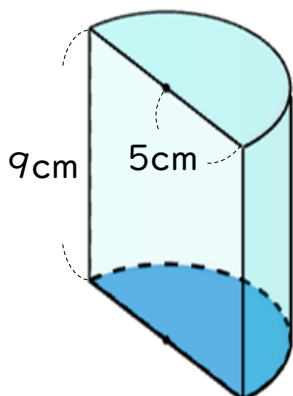


$$\begin{aligned} \text{底面積} &: 2 \times 2 \times 3.14 \div 4 \\ &= 2 \times 2 \div 4 \times 3.14 \\ &= 1 \times 3.14 \\ &= 3.14 \end{aligned}$$

$$\text{体積} : 3.14 \times 3 = 9.42$$

答え： 9.42 cm³

③



$$\begin{aligned} \text{底面積} &: 5 \times 5 \times 3.14 \div 2 \\ &= 25 \times 3.14 \div 2 \\ &= 25 \times 1.57 \\ &= 39.25 \end{aligned}$$

$$\text{体積} : 39.25 \times 9 = 353.25$$

答え： 353.25cm³



角柱・円柱の体積 8

● 円柱を分割した立体の体積

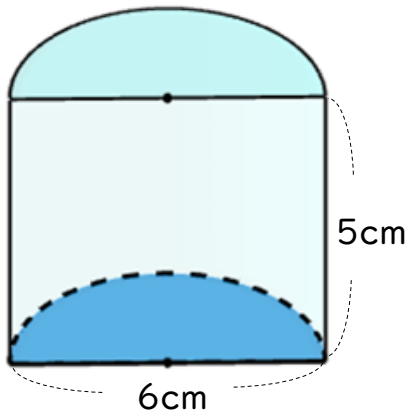


日にち： 月 日

名まえ _____

・ 次の図のような立体の体積を求めましょう。

①

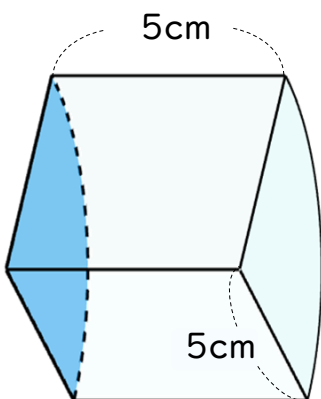


$$\begin{aligned} \text{底面積} &: 3 \times 3 \times 3.14 \div 2 \\ &= 9 \times 3.14 \div 2 \\ &= 9 \times 1.57 \\ &= 14.13 \end{aligned}$$

$$\text{体積} : 14.13 \times 5 = 70.65$$

答え： 70.65 cm³

②

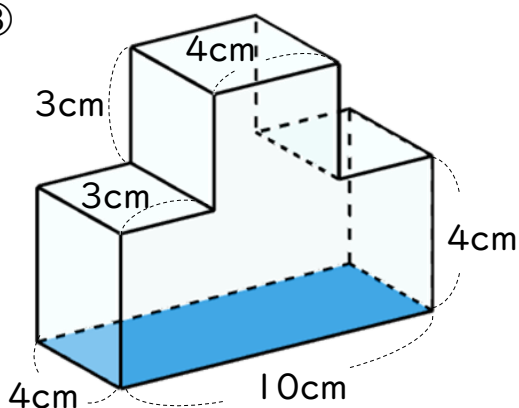


$$\begin{aligned} \text{底面積} &: 5 \times 5 \times 3.14 \div 4 \\ &= 25 \times 3.14 \div 4 \\ &= 25 \times 0.785 \\ &= 19.625 \end{aligned}$$

$$\text{体積} : 19.625 \times 5 = 98.125$$

答え： 98.125 cm³

③



$$\begin{aligned} \text{底面積} &: 4 \times 3 + 7 \times 4 + 4 \times 3 \\ &= 12 + 28 + 12 \\ &= 52 \end{aligned}$$

$$\text{体積} : 52 \times 4 = 208$$

答え： 208 cm³



角柱・円柱の体積 8

◎ 円柱を分割した立体の体積

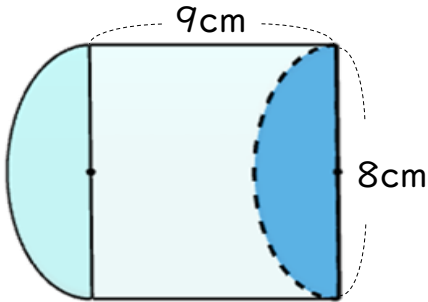


日にち： 月 日

名まえ _____

・次の図のような立体の体積を求めましょう。

①

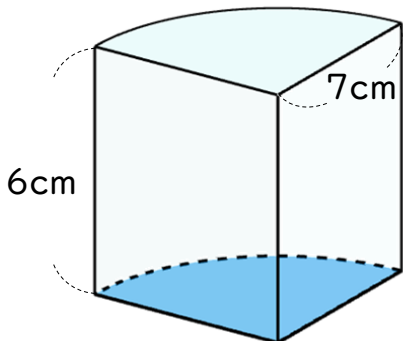


$$\begin{aligned} \text{底面積} &: 4 \times 4 \times 3.14 \div 2 \\ &= 4 \times 4 \div 2 \times 3.14 \\ &= 8 \times 3.14 \\ &= 25.12 \end{aligned}$$

$$\text{体積} : 25.12 \times 9 = 226.08$$

答え： 226.08cm³

②

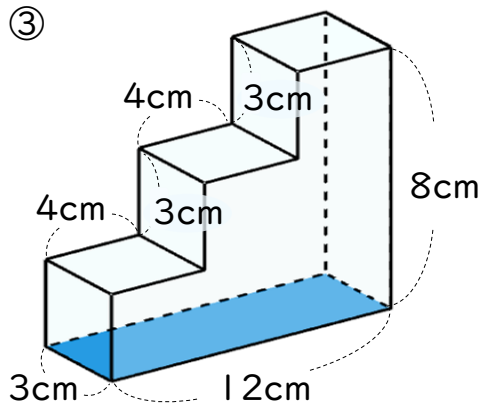


$$\begin{aligned} \text{底面積} &: 7 \times 7 \times 3.14 \div 4 \\ &= 49 \times 3.14 \div 4 \\ &= 49 \times 0.785 \\ &= 38.465 \end{aligned}$$

$$\text{体積} : 38.465 \times 6 = 230.79$$

答え： 230.79cm³

③



$$\begin{aligned} \text{底面積} &: 8 \times 4 + 5 \times 4 + 2 \times 4 \\ &= 32 + 20 + 8 \\ &= 60 \end{aligned}$$

$$\text{体積} : 60 \times 3 = 180$$

答え： 180 cm³



角柱・円柱の体積 8

◎ 円柱を分割した立体の体積

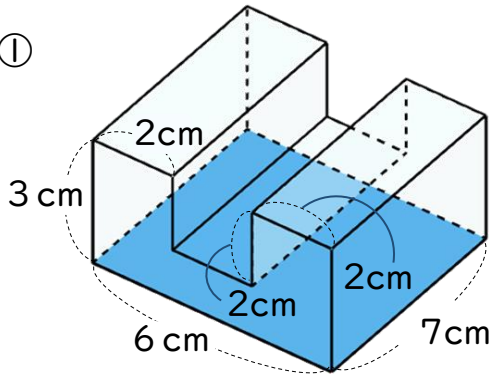
12

日にち： 月 日

名まえ _____

・次の図のような立体の体積を求めましょう。

①

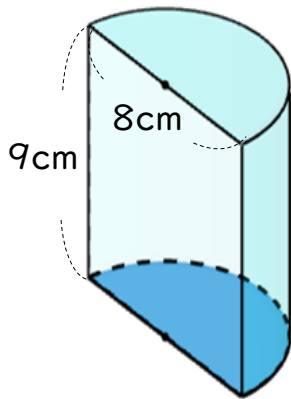


$$\begin{aligned} \text{底面積} &: 3 \times 2 + 1 \times 2 + 3 \times 2 \\ &= 6 + 2 + 6 \\ &= 14 \end{aligned}$$

$$\text{体積} : 14 \times 7 = 98$$

答え： 98 cm³

②

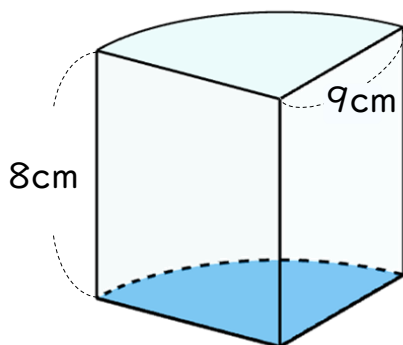


$$\begin{aligned} \text{底面積} &: 4 \times 4 \times 3.14 \div 2 \\ &= 4 \times 4 \div 2 \times 3.14 \\ &= 8 \times 3.14 \\ &= 25.12 \end{aligned}$$

$$\text{体積} : 25.12 \times 9 = 226.08$$

答え： 226.08 cm³

③



$$\begin{aligned} \text{底面積} &: 9 \times 9 \times 3.14 \div 4 \\ &= 81 \times 3.14 \div 4 \\ &= 81 \times 0.785 \\ &= 63.585 \end{aligned}$$

$$\text{体積} : 63.585 \times 8 = 508.68$$

答え： 508.68 cm³



角柱・円柱の体積 8

● 円柱を分割した立体の体積

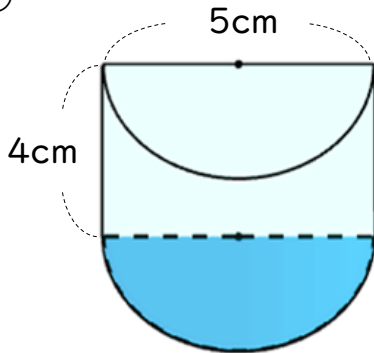
13

日にち： 月 日

名まえ _____

・ 次の図のような立体の体積を求めましょう。

①

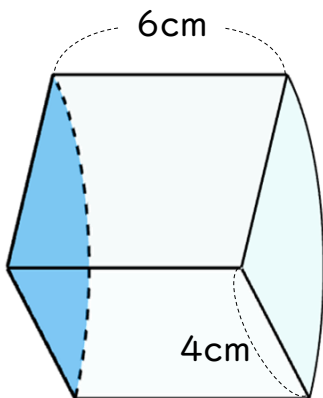


$$\begin{aligned} \text{底面積} &: 2.5 \times 2.5 \times 3.14 \div 2 \\ &= 6.25 \times 3.14 \div 2 \\ &= 6.25 \times 1.57 \\ &= 9.8125 \end{aligned}$$

$$\text{体積} : 9.8125 \times 4 = 39.25$$

答え： 39.25 cm³

②

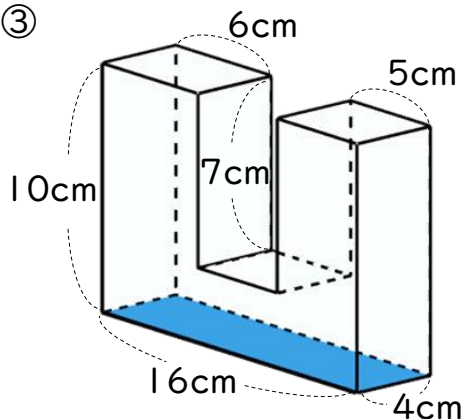


$$\begin{aligned} \text{底面積} &: 4 \times 4 \times 3.14 \div 4 \\ &= 4 \times 4 \div 4 \times 3.14 \\ &= 4 \times 3.14 \\ &= 12.56 \end{aligned}$$

$$\text{体積} : 12.56 \times 6 = 75.36$$

答え： 75.36 cm³

③



$$\begin{aligned} \text{底面積} &: 10 \times 6 + 3 \times 5 + 10 \times 5 \\ &= 60 + 15 + 50 \\ &= 125 \end{aligned}$$

$$\text{体積} : 125 \times 4 = 500$$

答え： 500 cm³



角柱・円柱の体積 8

● 円柱を分割した立体の体積

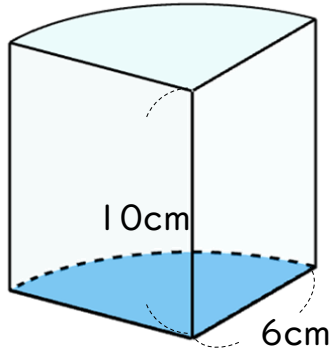
14

日にち： 月 日

名まえ _____

・次の図のような立体の体積を求めましょう。

①

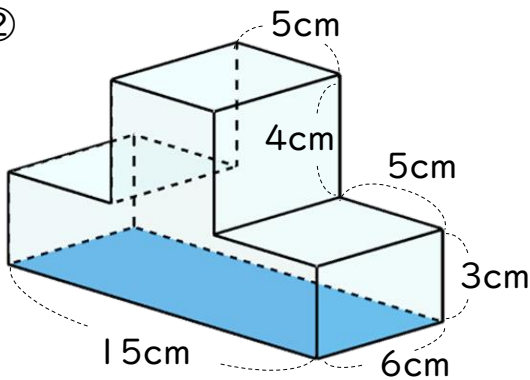


$$\begin{aligned} \text{底面積} &: 6 \times 6 \times 3.14 \div 4 \\ &= 6 \times 6 \div 4 \times 3.14 \\ &= 9 \times 3.14 \\ &= 28.26 \end{aligned}$$

$$\text{体積} : 28.26 \times 10 = 282.6$$

答え： 282.6 cm³

②

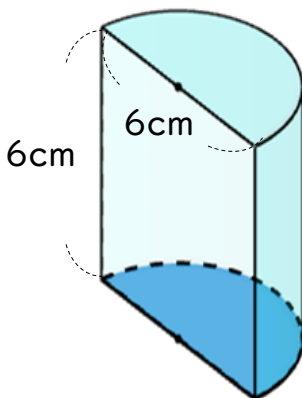


$$\begin{aligned} \text{底面積} &: 3 \times 5 + 7 \times 5 + 3 \times 5 \\ &= 15 + 35 + 15 \\ &= 65 \end{aligned}$$

$$\text{体積} : 65 \times 6 = 390$$

答え： 390 cm³

③



$$\begin{aligned} \text{底面積} &: 3 \times 3 \times 3.14 \div 2 \\ &= 9 \times 3.14 \div 2 \\ &= 9 \times 1.57 \\ &= 14.13 \end{aligned}$$

$$\text{体積} : 14.13 \times 6 = 84.78$$

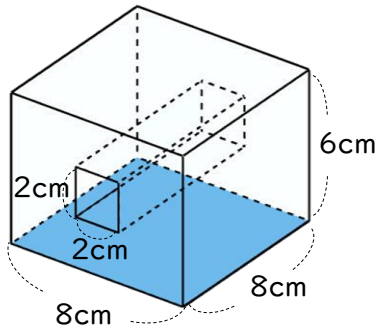
答え： 84.78 cm³



名まえ

・次の図のような立体の体積を求めましょう。(各25点)

①

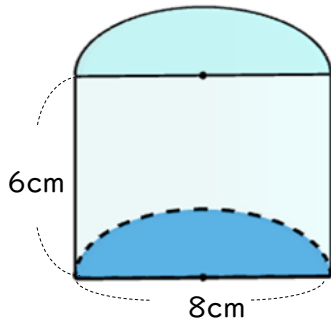


$$\begin{aligned} \text{底面積} &: 6 \times 8 - 2 \times 2 \\ &= 48 - 4 \\ &= 44 \end{aligned}$$

$$\text{体積} : 44 \times 8 = 352$$

答え: 352 cm³

②

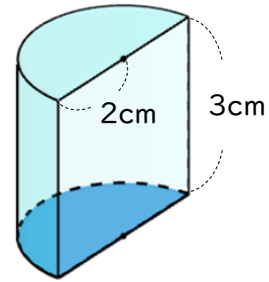


$$\begin{aligned} \text{底面積} &: 4 \times 4 \times 3.14 \div 2 \\ &= 4 \times 4 \div 2 \times 3.14 \\ &= 8 \times 3.14 \\ &= 25.12 \end{aligned}$$

$$\text{体積} : 25.12 \times 6 = 150.72$$

答え: 150.72 cm³

③

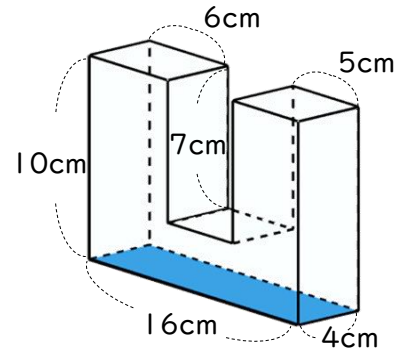


$$\begin{aligned} \text{底面積} &: 2 \times 2 \times 3.14 \div 2 \\ &= 2 \times 2 \div 2 \times 3.14 \\ &= 2 \times 3.14 \\ &= 6.28 \end{aligned}$$

$$\text{体積} : 6.28 \times 3 = 18.84$$

答え: 18.84 cm³

④



$$\begin{aligned} \text{底面積} &: 10 \times 6 + 3 \times 5 + 10 \times 5 \\ &= 60 + 15 + 50 \\ &= 125 \end{aligned}$$

$$\text{体積} : 125 \times 4 = 500$$

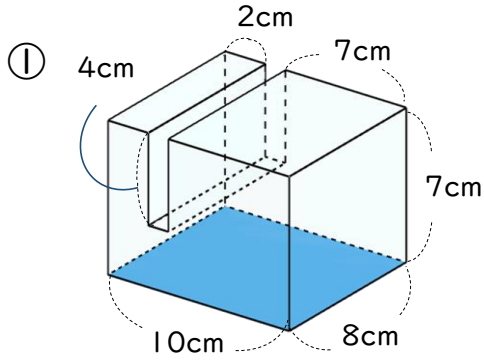
答え: 500 cm³





名まえ

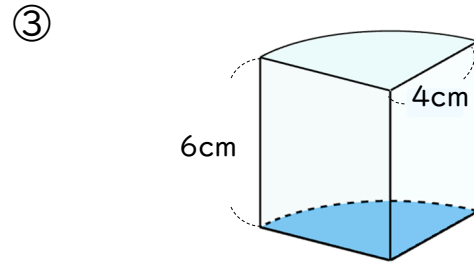
・次の図のような立体の体積を求めましょう。(各25点)



$$\begin{aligned} \text{底面積} &: 7 \times 2 + 3 \times 1 + 7 \times 7 \\ &= 14 + 3 + 49 \\ &= 66 \end{aligned}$$

$$\text{体積} : 66 \times 8 = 528$$

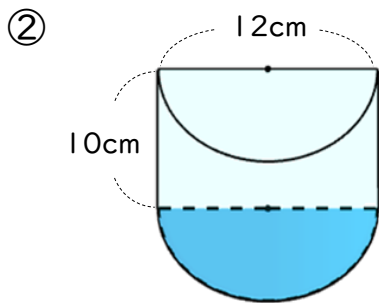
答え: 352 cm³



$$\begin{aligned} \text{底面積} &: 4 \times 4 \times 3.14 \div 4 \\ &= 4 \times 4 \div 4 \times 3.14 \\ &= 4 \times 3.14 \\ &= 12.56 \end{aligned}$$

$$\text{体積} : 12.56 \times 6 = 75.36$$

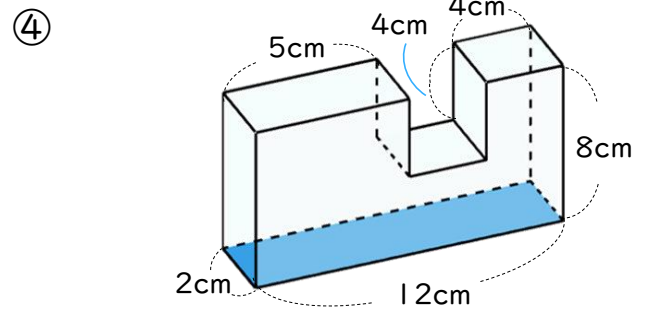
答え: 75.36 cm³



$$\begin{aligned} \text{底面積} &: 6 \times 6 \times 3.14 \div 2 \\ &= 6 \times 6 \div 2 \times 3.14 \\ &= 18 \times 3.14 \\ &= 56.52 \end{aligned}$$

$$\text{体積} : 56.52 \times 10 = 565.2$$

答え: 565.2 cm³



$$\begin{aligned} \text{底面積} &: 8 \times 4 + 4 \times 3 + 8 \times 5 \\ &= 32 + 12 + 40 \\ &= 84 \end{aligned}$$

$$\text{体積} : 84 \times 2 = 168$$

答え: 168 cm³

