

拡大図と縮図 6

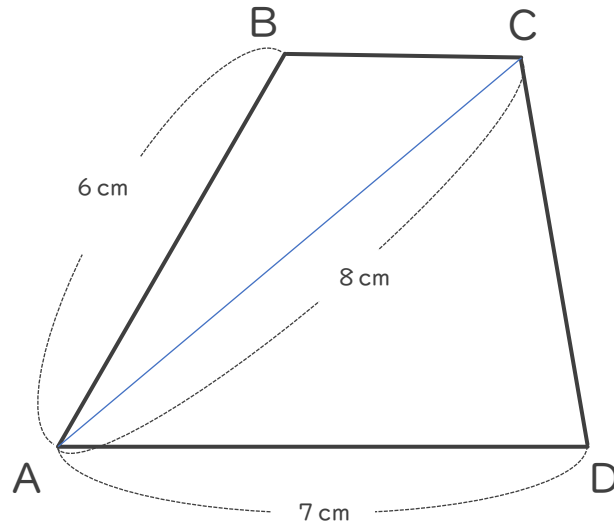
ある頂点を中心とした縮図の作図



日にち： 月 日

名まえ _____

・次の四角形ABCDの $\frac{1}{2}$ の縮図を頂点Aを中心にしてかきましょう。
(うすい線はなぞりましょう。)



ABの $\frac{1}{2}$ の長さ

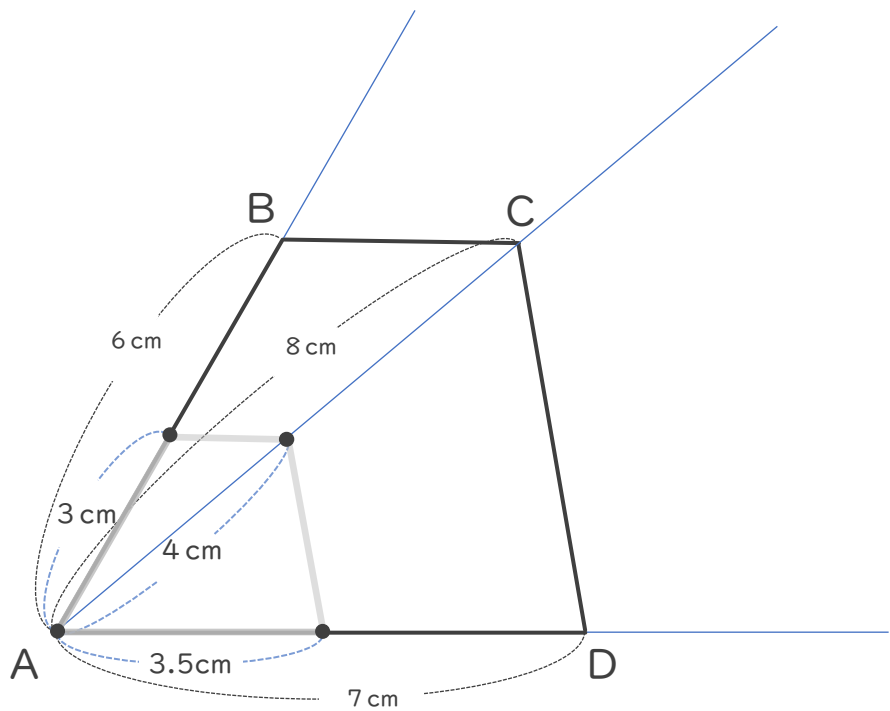
$$6 \text{ cm} \times \frac{1}{2} = 3 \text{ cm}$$

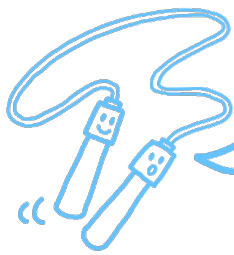
ACの $\frac{1}{2}$ の長さ

$$8 \text{ cm} \times \frac{1}{2} = 4 \text{ cm}$$

ADの $\frac{1}{2}$ の長さ

$$7 \text{ cm} \times \frac{1}{2} = 3.5 \text{ cm}$$





拡大図と縮図 6

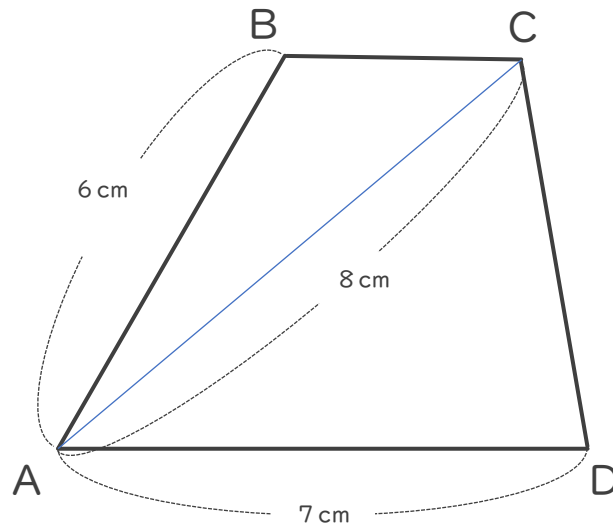
ある頂点を中心とした縮図の作図



日にち： 月 日

名まえ _____

・ 次の四角形ABCDの $\frac{1}{2}$ の縮図を頂点Aを中心にしてかきましょう。
(うすい線はなぞりましょう。)



ABの $\frac{1}{2}$ の長さ

$$6 \text{ cm} \times \frac{1}{2} = 3 \text{ cm}$$

ACの $\frac{1}{2}$ の長さ

$$8 \text{ cm} \times \frac{1}{2} = 4 \text{ cm}$$

ADの $\frac{1}{2}$ の長さ

$$7 \text{ cm} \times \frac{1}{2} = 3.5 \text{ cm}$$

