

拡大図と縮図 4

● 三角形の縮図の作図
(コンパス)

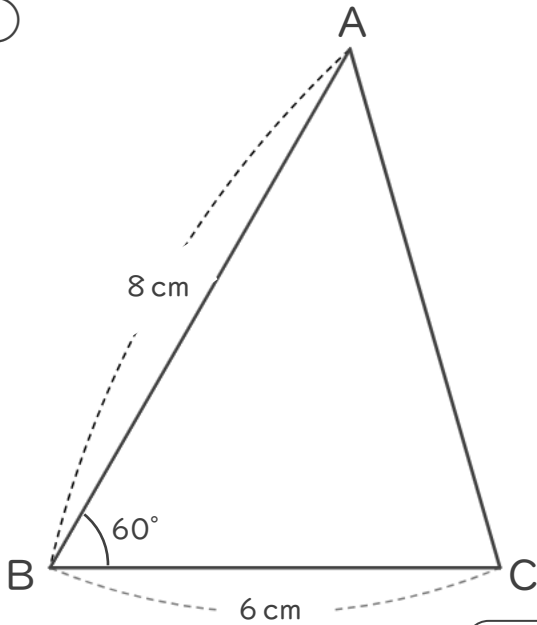


日にち： 月 日

名まえ _____

・ 次の図形の $\frac{1}{2}$ の縮図を書きましょう。(うすい線はなぞりましょう。)

①



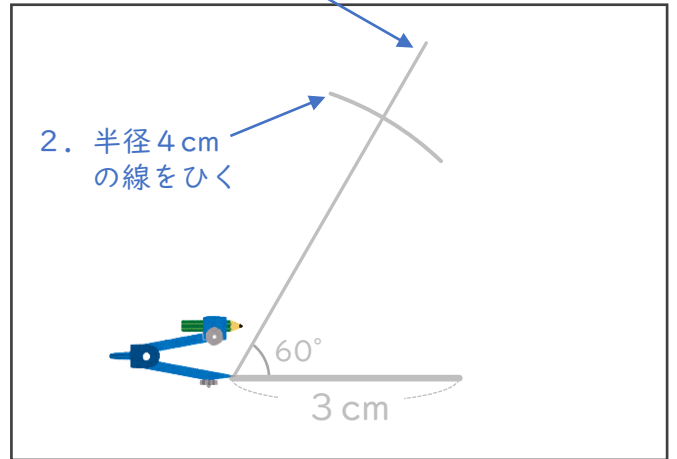
$$6 \text{ cm} \times \frac{1}{2} = 3 \text{ cm}$$

$$8 \text{ cm} \times \frac{1}{2} = 4 \text{ cm}$$

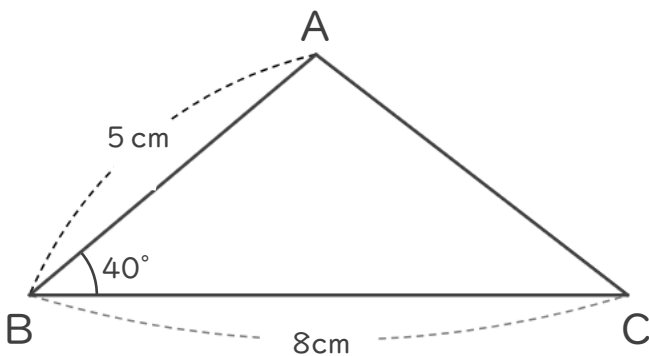
辺の長さは
それぞれ $\frac{1}{2}$ 倍、
角度はそのままだよ

1. 分度器をつかって
60度の線をひく

2. 半径 4 cm
の線をひく

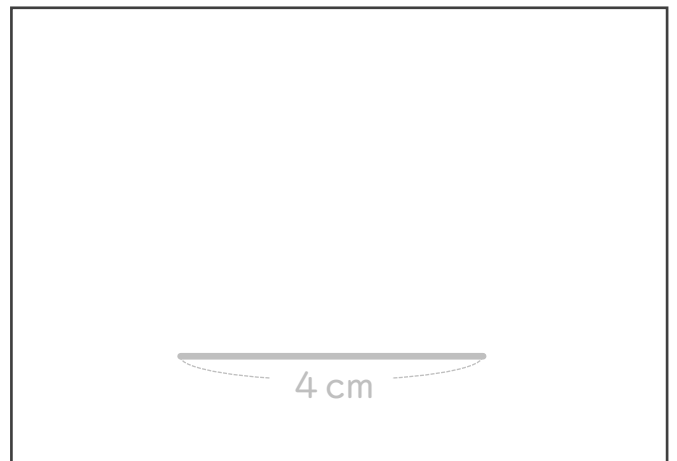


②



$$8 \text{ cm} \times \frac{1}{2} = 4 \text{ cm}$$

$$5 \text{ cm} \times \frac{1}{2} = 2.5 \text{ cm}$$



拡大図と縮図 4

● 三角形の縮図の作図
(コンパス)

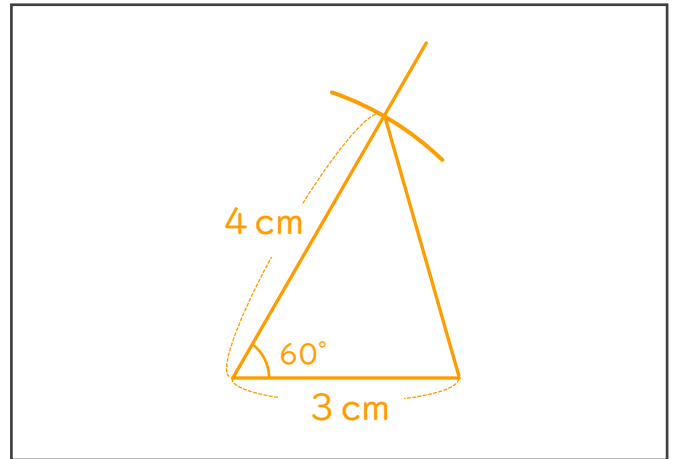
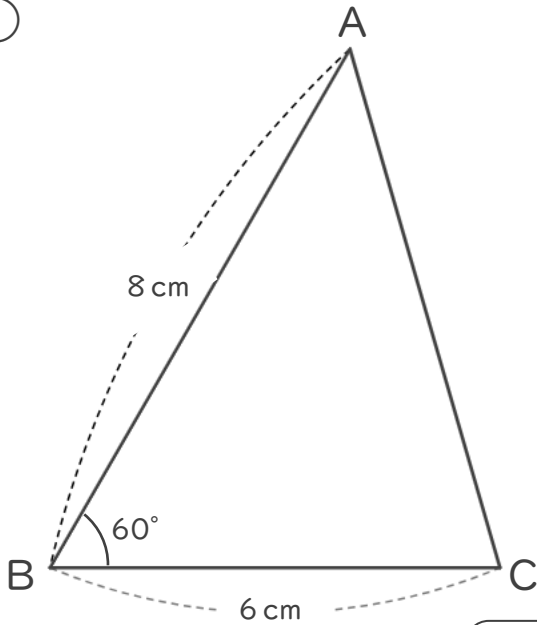


日にち： 月 日

名まえ _____

・ 次の図形の $\frac{1}{2}$ の縮図を書きましょう。(うすい線はなぞりましょう。)

①



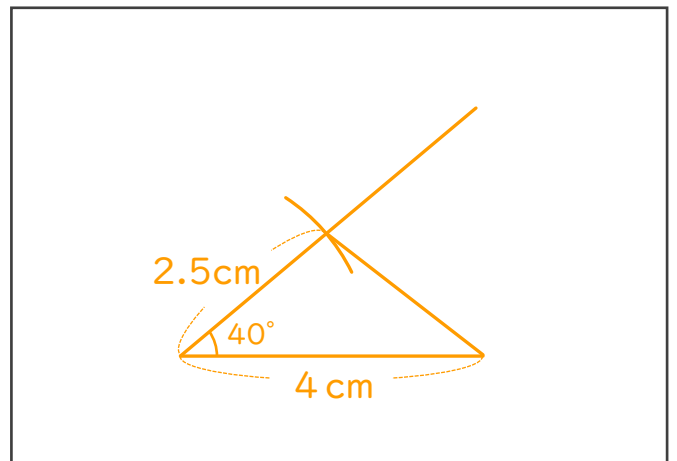
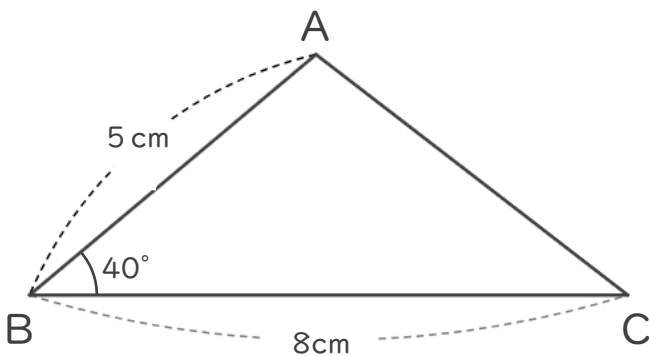
$$6 \text{ cm} \times \frac{1}{2} = 3 \text{ cm}$$

$$8 \text{ cm} \times \frac{1}{2} = 4 \text{ cm}$$

辺の長さは
それぞれ $\frac{1}{2}$ 倍、
角度はそのままだよ



②



$$8 \text{ cm} \times \frac{1}{2} = 4 \text{ cm}$$

$$5 \text{ cm} \times \frac{1}{2} = 2.5 \text{ cm}$$

