



角柱・円柱の体積 3

● 三角柱の体積

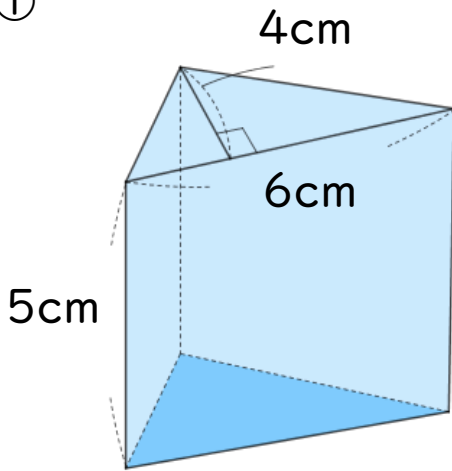


日にち： 月 日

名まえ _____

・ 次の図のような角柱の体積を求めましょう。(うすい字はなぞろう。)

①



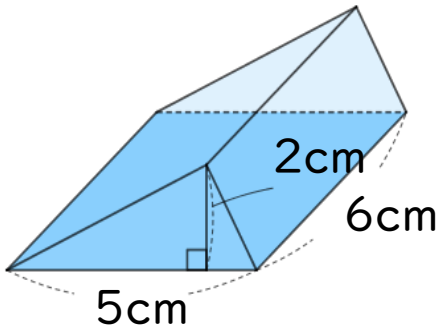
$$\text{式： } 6 \times 4 \div 2 \times 5$$

$$= 24 \div 2 \times 5$$

$$= 12 \times 5$$

$$= 60 \quad \text{答え： } \underline{60 \text{ cm}^3}$$

②

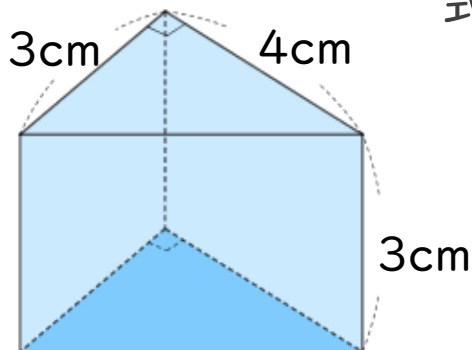


$$\text{式： } 5 \times 2 \div 2 \times 6$$

$$=$$

答え： _____

③



式：

答え： _____





角柱・円柱の 体積 3

● 三角柱の体積

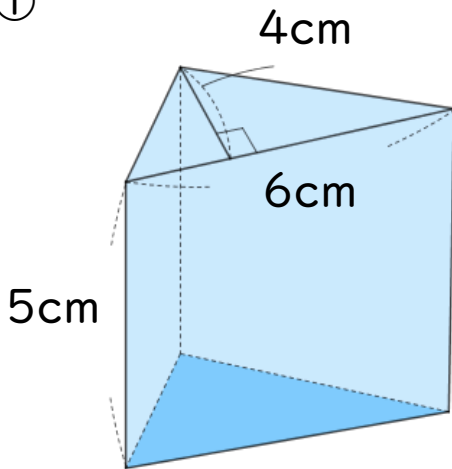


日にち： 月 日

名まえ _____

・ 次の図のような角柱の体積を求めましょう。(うすい字はなぞろう。)

①



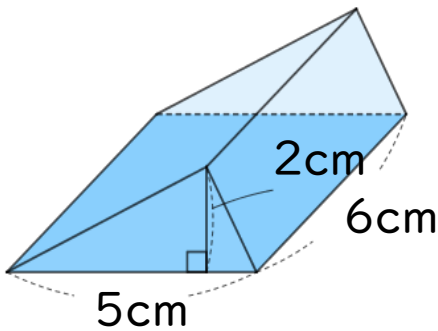
$$\text{式： } 6 \times 4 \div 2 \times 5$$

$$= 24 \div 2 \times 5$$

$$= 12 \times 5$$

$$= 60 \quad \text{答え： } \underline{60 \text{ cm}^3}$$

②



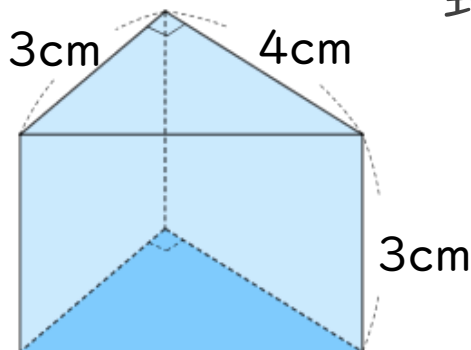
$$\text{式： } 5 \times 2 \div 2 \times 6$$

$$= 10 \div 2 \times 6$$

$$= 5 \times 6$$

$$= 30 \quad \text{答え： } \underline{30 \text{ cm}^3}$$

③



$$\text{式： } 3 \times 4 \div 2 \times 3$$

$$= 12 \div 2 \times 3$$

$$= 6 \times 3$$

$$= 18 \quad \text{答え： } \underline{18 \text{ cm}^3}$$

