



角柱・円柱の体積 8

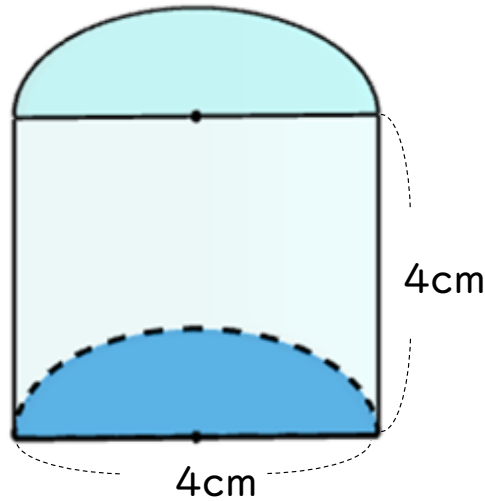
● 円柱を分割した立体の体積



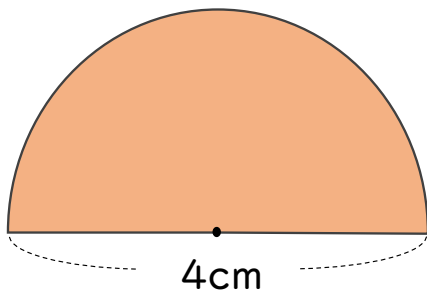
日にち： 月 日

名まえ _____

・ 次の図のような立体の体積を求めましょう。(うすい字はなぞろう。)



底面積

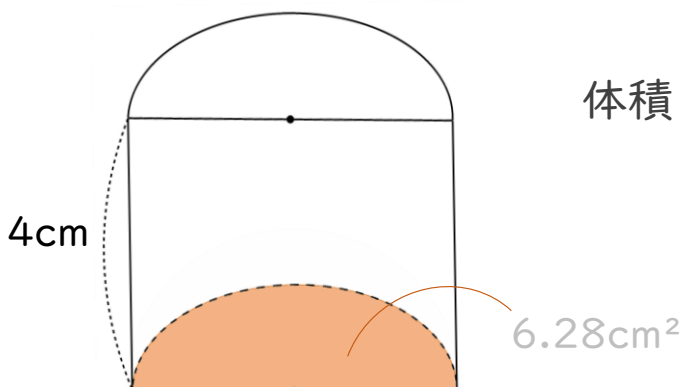


円の半径は $4 \div 2 = 2 \text{ cm}$

底面は半径 2 cm の半円

$$\begin{aligned} \text{底面積} &: 2 \times 2 \times 3.14 \div 2 \\ &= \end{aligned}$$

体積



$$\text{体積} : 6.28 \times 4 =$$

答え： _____





角柱・円柱の体積 8

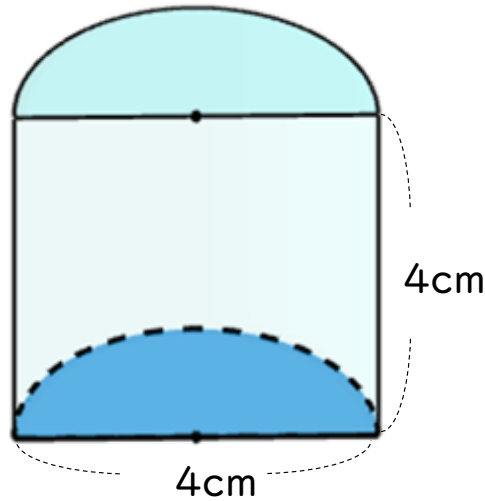
● 円柱を分割した立体の体積



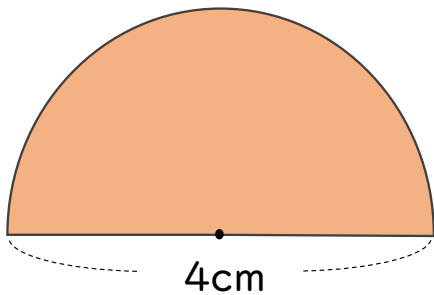
日にち： 月 日

名まえ _____

・ 次の図のような立体の体積を求めましょう。(うすい字はなぞろう。)



底面積

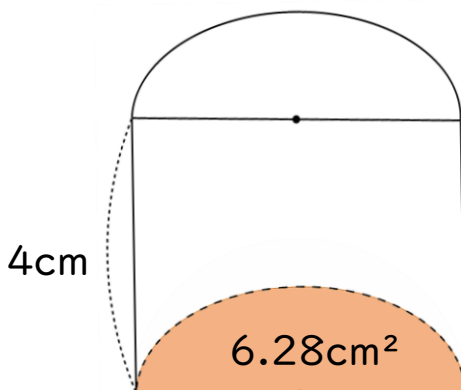


円の半径は $4 \div 2 = 2 \text{ cm}$

底面は半径 2 cm の半円

$$\begin{aligned} \text{底面積} &: 2 \times 2 \times 3.14 \div 2 \\ &= 2 \times 2 \div 2 \times 3.14 \\ &= 2 \times 3.14 \\ &= 6.28 \end{aligned}$$

体積



$$\text{体積} : 6.28 \times 4 = 25.12$$

答え： 25.12 cm^3