



分数のかけ算25

● 分数同士の積
(立体の体積)

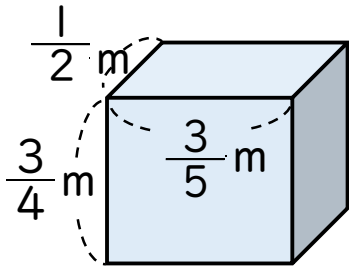


日にち： 月 日

名まえ _____

・ 次の直方体の体積を求めましょう。(うすい字はしっかりなぞろう。)

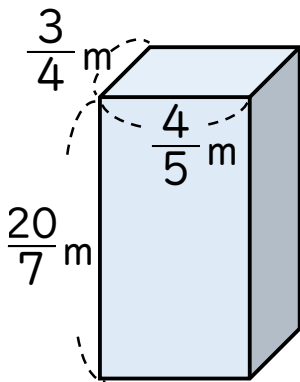
①



$$\begin{aligned} \text{式：} \quad \frac{1}{2} \times \frac{3}{5} \times \frac{3}{4} &= \frac{1 \times 3 \times 3}{2 \times 5 \times 4} \\ &= \frac{9}{40} \end{aligned}$$

$$\text{答え：} \quad \frac{9}{40} \text{ m}^3$$

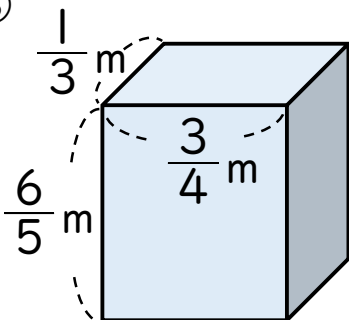
②



$$\begin{aligned} \text{式：} \quad \frac{3}{4} \times \frac{4}{5} \times \frac{20}{7} &= \frac{3 \times \cancel{4}^1 \times \cancel{20}^4}{\cancel{4}_1 \times \cancel{5}_1 \times 7} \\ &= \end{aligned}$$

答え： _____

③



式：

答え： _____



分数のかけ算25

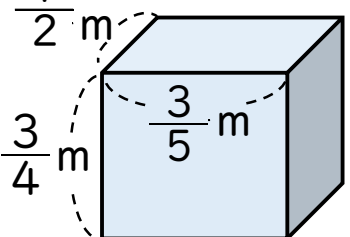
● 分数同士の積
(立体の体積)



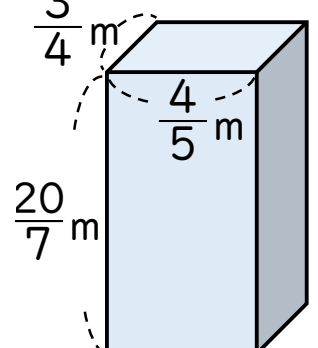
日にち： 月 日

名まえ _____

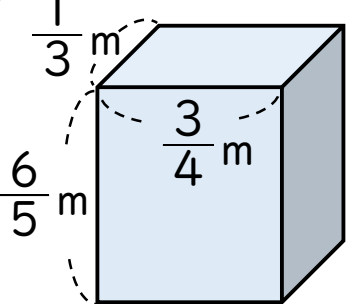
・ 次の直方体の体積を求めましょう。(うすい字はしっかりなぞろう。)

①  式：
$$\frac{1}{2} \times \frac{3}{5} \times \frac{3}{4} = \frac{1 \times 3 \times 3}{2 \times 5 \times 4}$$
$$= \frac{9}{40}$$

答え：
$$\frac{9}{40} \text{ m}^3$$

②  式：
$$\frac{3}{4} \times \frac{4}{5} \times \frac{20}{7} = \frac{3 \times \cancel{4}^1 \times \cancel{20}^4}{\cancel{4}_1 \times \cancel{5}_1 \times 7}$$
$$= \frac{12}{7}$$

答え：
$$\frac{12}{7} \text{ m}^3$$

③  式：
$$\frac{1}{3} \times \frac{3}{4} \times \frac{6}{5} = \frac{1 \times \cancel{3}^1 \times \cancel{6}^3}{\cancel{3}_1 \times \cancel{4}_2 \times 5}$$
$$= \frac{3}{10}$$

答え：
$$\frac{3}{10} \text{ m}^3$$