



円の面積 3

● 半円の面積を求める

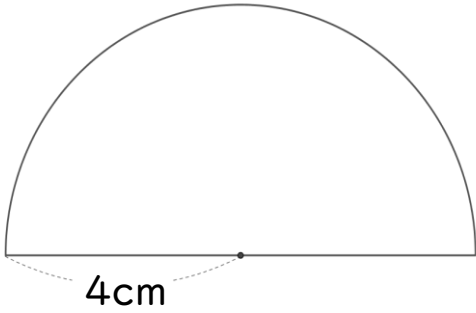


日にち： 月 日

名まえ _____

・ 次の図形の面積を求めましょう。(うすい字はしっかりなぞろう。)

①

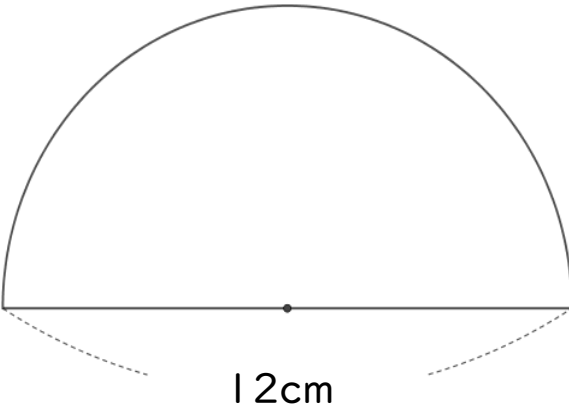


左の図は円の 半分 ($\div 2$) だから、

$$\begin{aligned} \text{式：} & 4 \times 4 \times 3.14 \div 2 \\ & = 16 \div 2 \times 3.14 \\ & = 8 \times 3.14 \\ & = \end{aligned}$$

答え： _____ cm^2

②



円の半径は $12 \div 2 = 6 \text{ cm}$

左の図は円の 半分 ($\div 2$) だから、

$$\begin{aligned} \text{式：} & 6 \times 6 \times 3.14 \div 2 \\ & = \end{aligned}$$

答え： _____



円の面積 3

● 半円の面積を求める

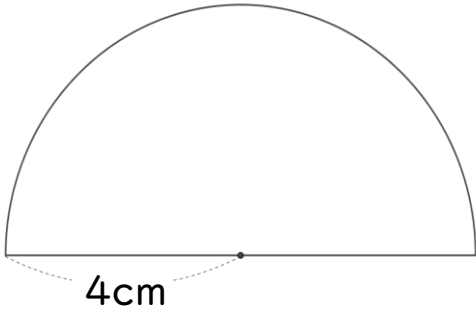


日にち： 月 日

名まえ _____

・ 次の図形の面積を求めましょう。(うすい字はしっかりなぞろう。)

①

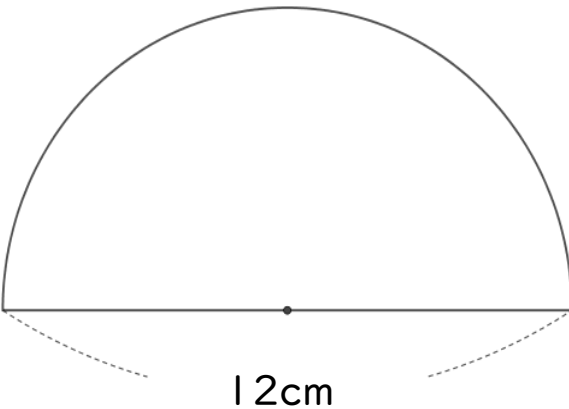


左の図は円の 半分 ($\div 2$) だから、

$$\begin{aligned} \text{式：} & 4 \times 4 \times 3.14 \div 2 \\ & = 16 \div 2 \times 3.14 \\ & = 8 \times 3.14 \\ & = 25.12 \end{aligned}$$

答え： 25.12 cm²

②



円の半径は $12 \div 2 = 6$ cm

左の図は円の 半分 ($\div 2$) だから、

$$\begin{aligned} \text{式：} & 6 \times 6 \times 3.14 \div 2 \\ & = 36 \div 2 \times 3.14 \\ & = 18 \times 3.14 \\ & = 56.52 \end{aligned}$$

答え： 56.52 cm²